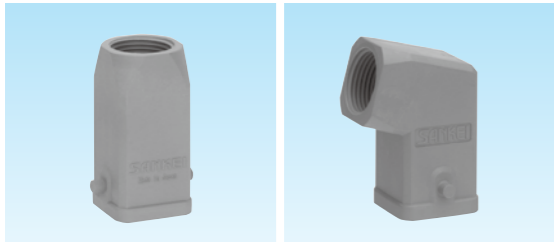


3A'形 フード

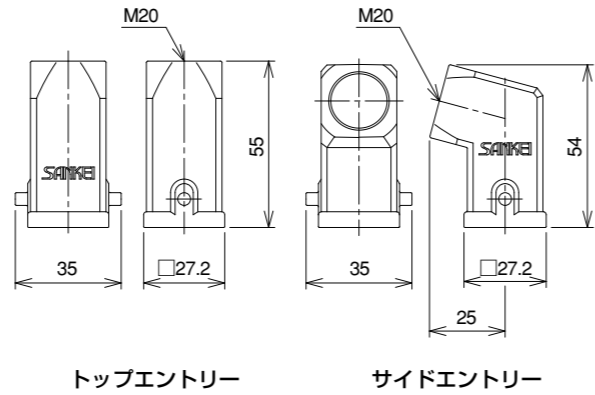
主材質	難燃性	色調	特性	環境	温度範囲
PA66	UL94V0	グレー	IP65	RoHS 6物質対応	-20℃ ~90℃

PA製



トップエントリー サイドエントリー

納期区分	品番	エントリー		適用するインサート・ハウジング・カバーのサイズ	重量 (g/個)	入数 (個/袋)
		位置	ねじ			
◎	YSDSP3A-20T	トップ	M20×1.5	3A'	15	5
◎	YSDSP3A-G16T	トップ	G1/2		15	5
◎	YSDSP3A-20S	サイド	M20×1.5		15	5



トップエントリー サイドエントリー

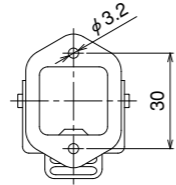
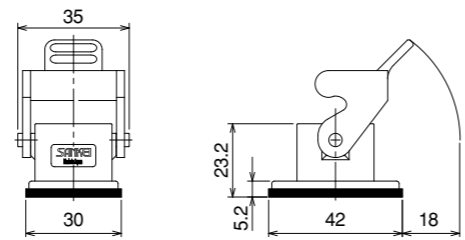
3A'形 ハウジング

PA製

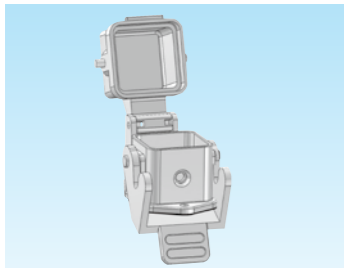
パネル取付け型



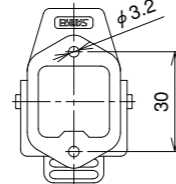
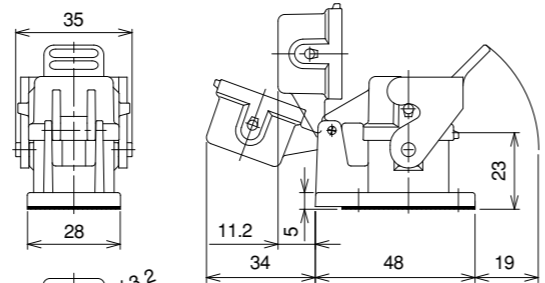
納期区分	品番	適用するインサート・フード・カバーのサイズ	パネル開口	重量 (g/個)	入数 (個/袋)
◎	YSHSP3A	3A'	22×22	10	5



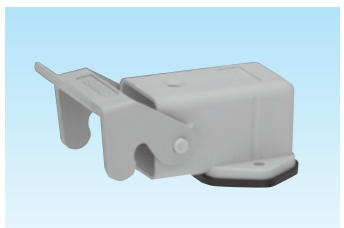
パネル取付け型・カバー付き



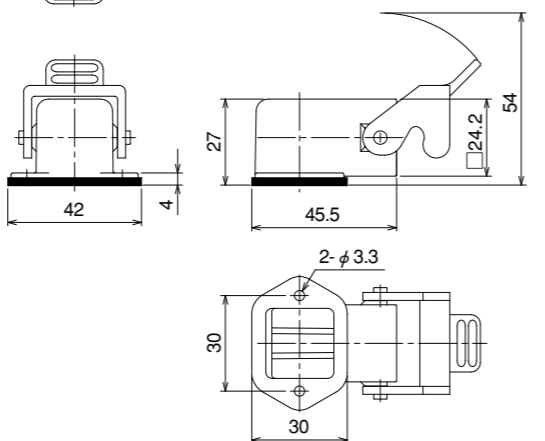
納期区分	品番	適用するインサート	適用するインサート・フードのサイズ	パネル開口	重量 (g/個)	入数 (個/袋)
	YSHSP3AV-1					
	YSHSP3AV-2					
製作検討中						



パネル取付け型・アングル形



納期区分	品番	適用するインサート・フード・カバーのサイズ	パネル開口	重量 (g/個)	入数 (個/袋)
◎	YSH90SP3A	3A'	22×22	16	5

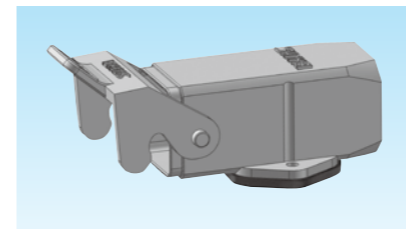


3A'形 ハウジング

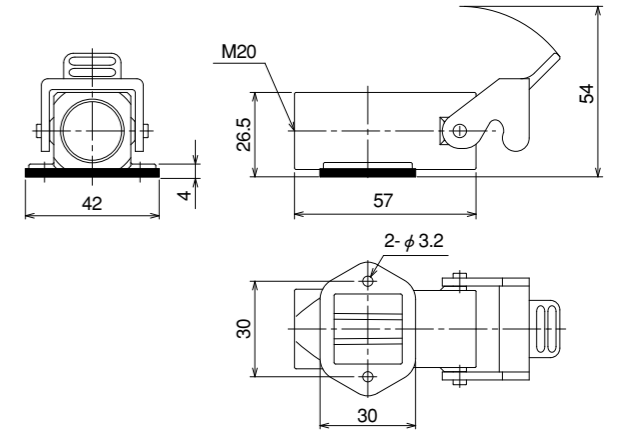
主材質	難燃性	色調	特性	環境	温度範囲
PA66	UL94V0	グレー	IP65	RoHS 6物質対応	-20℃ ~90℃

PA製

ボックス型



納期区分	品番	底面の開閉	エントリーのねじ	適用するインサート・フード・カバーのサイズ	パネル開口	重量 (g/個)	入数 (個/袋)
	YSZSP3A-20						
製作検討中							

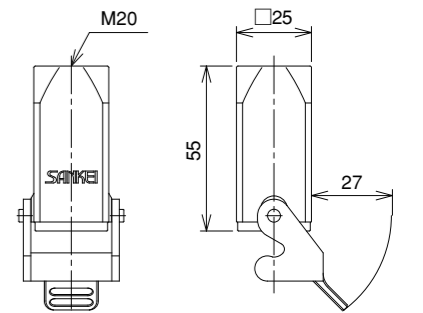


3A'形 中継フード

PA製



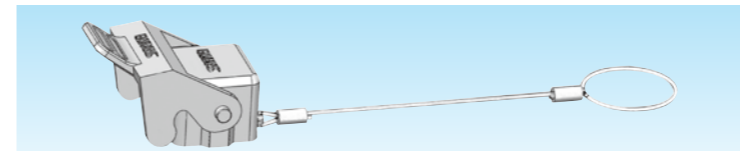
納期区分	品番	適用するインサート・フード・カバーのサイズ	重量 (g/個)	入数 (個/袋)
◎	YSKSP3A-20T	3A'	16	5



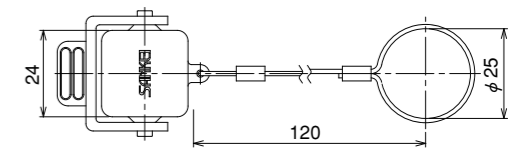
3A'形 カバー

PA製

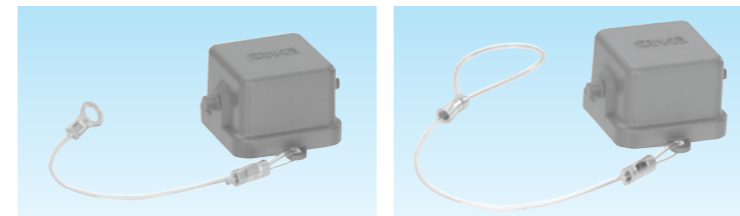
フード用・レバー付



納期区分	品番	適用するインサート	適用するインサート・フードのサイズ	重量 (g/個)	入数 (個/袋)
	YSV3SP3A-1				
	YSV3SP3A-2				
製作検討中					



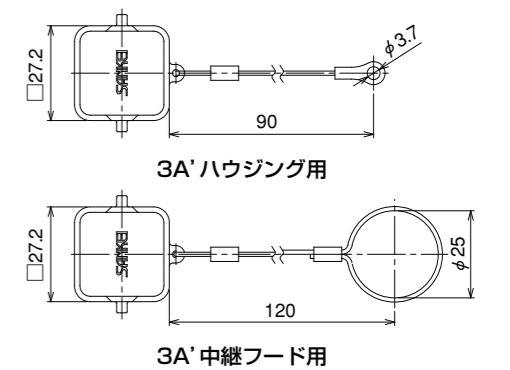
ハウジング・中継フード用・ピン付



3A' ハウジング用

3A' 中継フード用

納期区分	品番	適用するインサート	適用するインサート・フードのサイズ	重量 (g/個)	入数 (個/袋)
	YSVSP3A-1				
	YSVSP3A-2				
	YSVSP3A-3				
	YSVSP3A-4				
製作検討中					



3A' ハウジング用

3A' 中継フード用