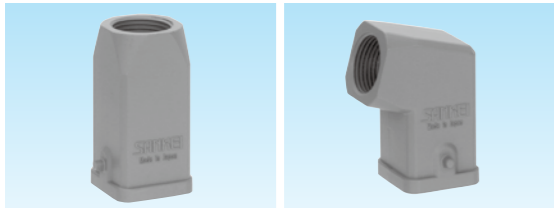


3A形 フード

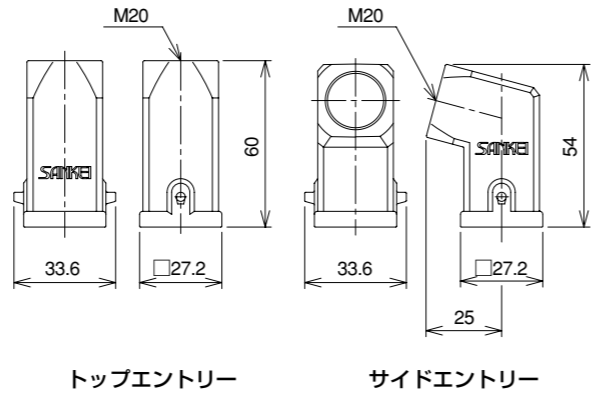
主材質 アルミ合金ダイカスト (ADC12)	表面処理 焼付塗装	色調 グレー	特性 IP65	環境 RoHS 6物質対応	温度範囲 -20℃ ~90℃
------------------------------	--------------	-----------	------------	---------------------	----------------------

ADC 製



トップエントリー サイドエントリー

納期区分	品番	エントリー		適用するインサート・ハウジング・カバーのサイズ	色調	重量 (g/個)	入数 (個/袋)
		位置	ねじ				
○	YSDS3A-20T	トップ	M20×1.5	3A	グレー	34	5
○	YSDS3A-20S	サイド	M20×1.5	3A	グレー	33	5
○	YSDS3A-20T-BL	トップ	M20×1.5	3A	ブルー	34	5
○	YSDS3A-20S-BL	サイド	M20×1.5	3A	ブルー	33	5



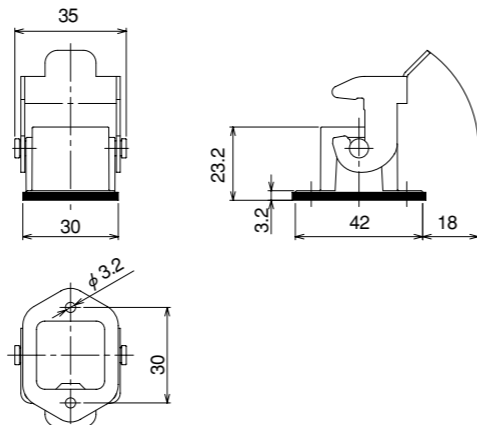
3A形 ハウジング

ADC 製

パネル取付け型



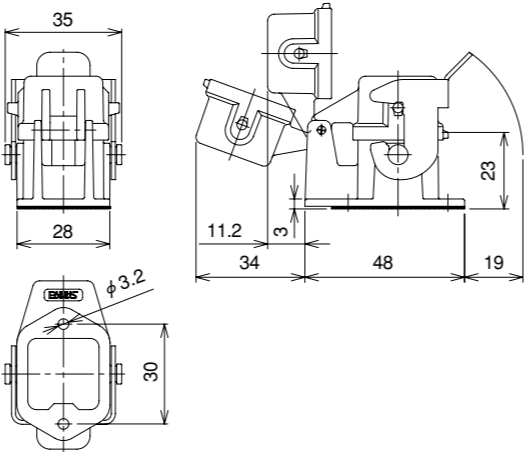
納期区分	品番	適用するインサート・フード・カバーのサイズ	レバー材質	パネル開口	色調	重量 (g/個)	入数 (個/袋)
○	YSHSF3A	3A	鋼	22×22	グレー	24	5
○	YSHSF3A-BL	3A		ブルー	24	5	
○	YSHSF3A-L	3A	SUS	22×22	グレー	24	5



パネル取付け型・カバー付き



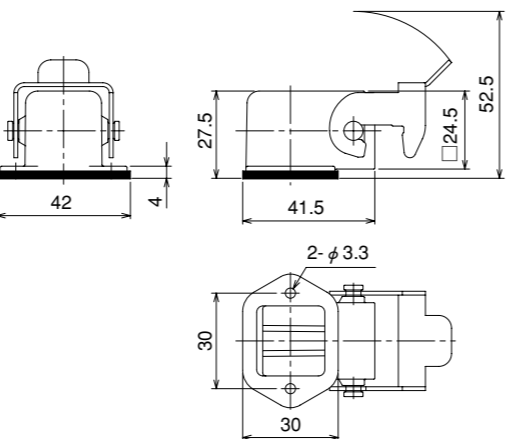
納期区分	品番	適用するインサート	適用するインサート・フードのサイズ	レバー材質	パネル開口	重量 (g/個)	入数 (個/袋)
○	YSHSF3AV-1	メス	3A	鋼	22×22	50	1
○	YSHSF3AV-2	オス				50	1
○	YSHSF3AV-1-L	メス	3A	SUS	22×22	50	1
○	YSHSF3AV-2-L	オス				50	1



パネル取付け型・アングル形



納期区分	品番	適用するインサート・フード・カバーのサイズ	レバー材質	パネル開口	重量 (g/個)	入数 (個/袋)
○	YSH90SF3A	3A	鋼	22×22	30	5
○	YSH90SF3A-L	3A	SUS	22×22	30	5

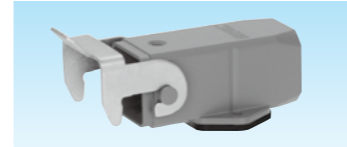


3A形 ハウジング

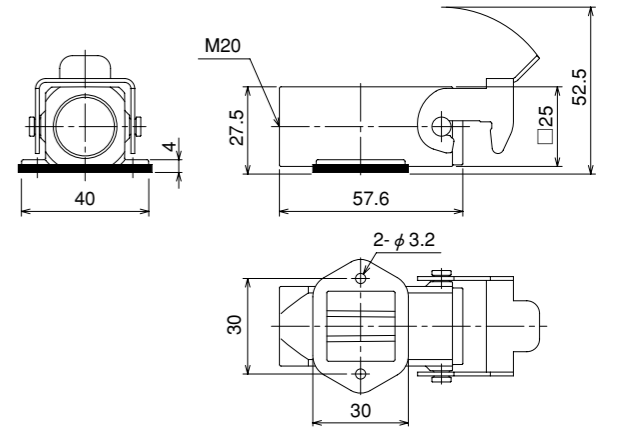
主材質 アルミ合金ダイカスト (ADC12)	表面処理 焼付塗装	色調 グレー	特性 IP65	環境 RoHS 6物質対応	温度範囲 -20℃ ~90℃
------------------------------	--------------	-----------	------------	---------------------	----------------------

ADC 製

ボックス型



納期区分	品番	底面の開閉	エントリーのねじ	適用するインサート・フード・カバーのサイズ	レバー材質	パネル開口	重量 (g/個)	入数 (個/袋)
○	YSZSF3A-20	底面開き	M20×1.5	3A	鋼	22×22	40	5
○	YSZ2SF3A-20	底面閉じ	M20×1.5	3A	鋼	22×22	45	5
○	YSZSF3A-20-L	底面開き	M20×1.5	3A	SUS	22×22	40	5
○	YSZ2SF3A-20-L	底面閉じ	M20×1.5	3A	SUS	22×22	45	5

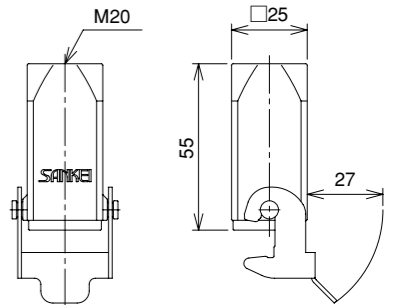


3A形 中継フード

ADC 製



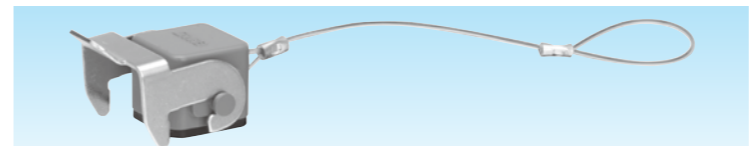
納期区分	品番	適用するインサート・フード・カバーのサイズ	レバー材質	色調	重量 (g/個)	入数 (個/袋)
○	YSKS3A-20T	3A	鋼	グレー	40	5
○	YSKS3A-20T-BL	3A		ブルー	40	5
○	YSKS3A-20T-L	3A	SUS	グレー	40	5



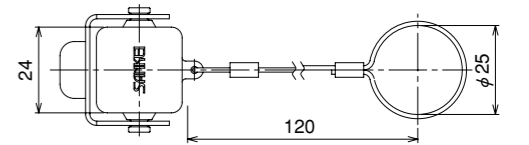
3A形 カバー

ADC 製

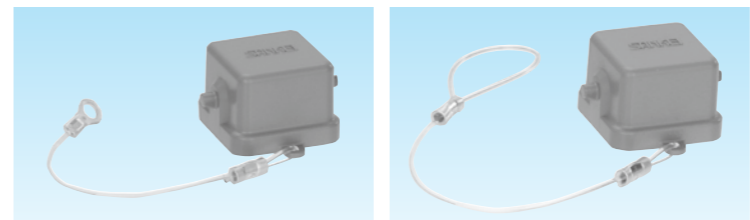
フード用・レバー付



納期区分	品番	適用するインサート	適用するフードのサイズ	重量 (g/個)	入数 (個/袋)
○	YSV3S3A-1	メス	3Aフード	24	5
○	YSV3S3A-2	オス		23	5



ハウジング・中継フード用・ピン付



3Aハウジング用

3A中継フード用

納期区分	品番	適用するインサート	適用するハウジング・フードのサイズ	重量 (g/個)	入数 (個/袋)
○	YSVS3A-1	メス	3Aハウジング	10	5
○	YSVS3A-2	オス		10	5
○	YSVS3A-3	メス	3A中継フード	10	5
○	YSVS3A-4	オス		10	5

