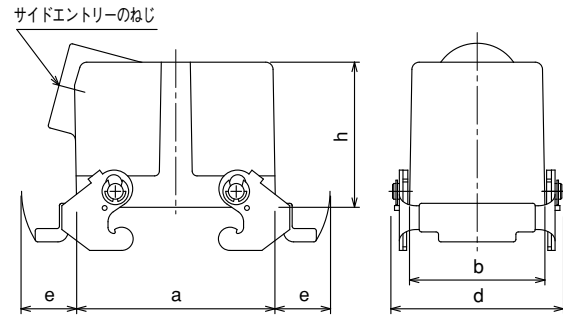
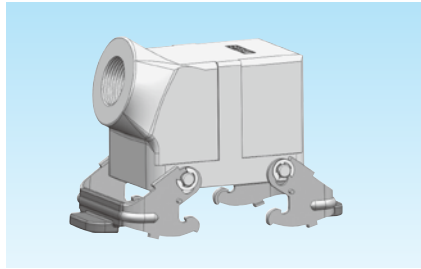


### 32A形 中継フード

主材質 アルミ合金ダイカスト (ADC12)	表面処理 焼付塗装	色調 グレー	特性 IP65	環境 RoHS 6物質対応	温度範囲 -20℃ ~90℃
------------------------------	--------------	-----------	------------	---------------------	----------------------

低背形

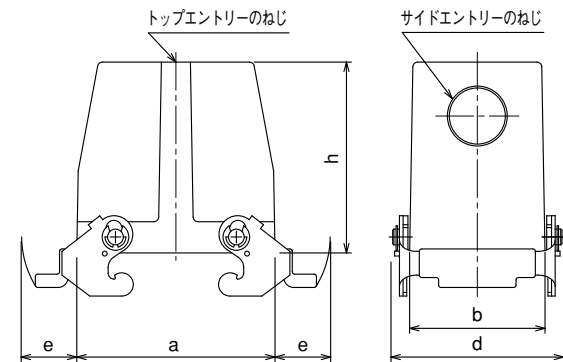
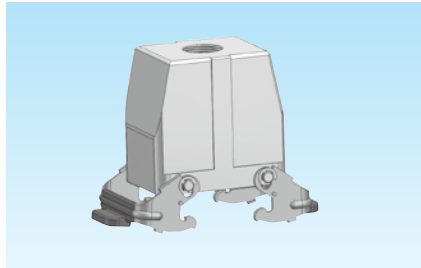
2レバー付き



納期区分	品番		エントリーのねじ	適用するインサートハウジング・カバー・フードのサイズ	a	b	h	d	e	重量 (g/個)	入数 (個/袋)
	サイドエントリー	バックキンなし									
	YLKT32A-25S				製作検討中						

高背形

2レバー付き



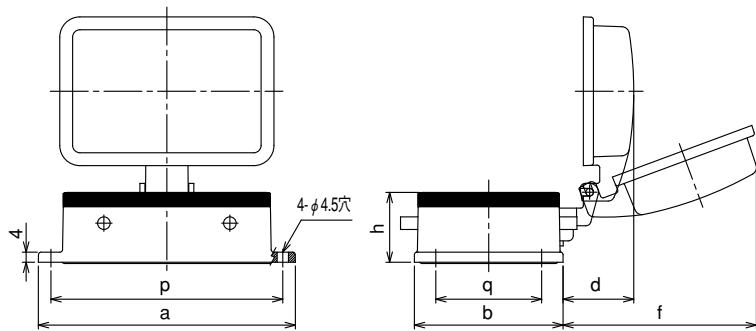
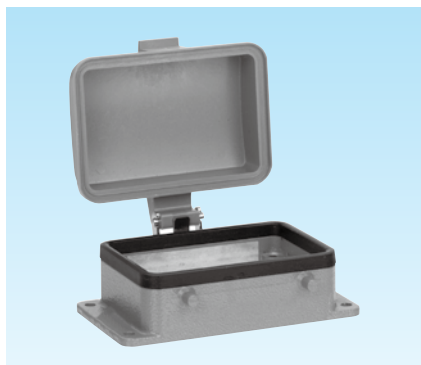
納期区分	品番		エントリーのねじ	適用するインサートハウジング・カバー・フードのサイズ	a	b	h	d	e	重量 (g/個)	入数 (個/袋)
	トップエントリー	サイドエントリー									
	YSKT32A-25T	YSKT32A-25S			製作検討中						
	YSKT32A-32T	YSKT32A-32S			製作検討中						

### 32A形 ピン付ハウジング

主材質 アルミ合金ダイカスト (ADC12)	表面処理 焼付塗装	色調 グレー	環境 RoHS 6物質対応	温度範囲 -20℃ ~90℃
------------------------------	--------------	-----------	---------------------	----------------------

パネル取付け型

2レバー用

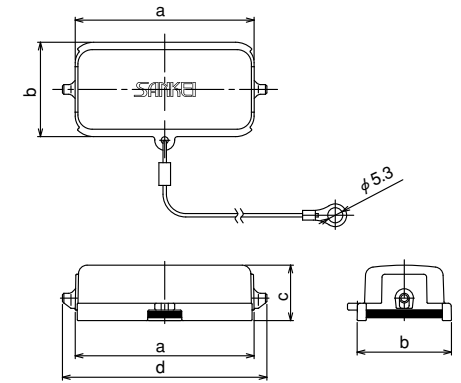
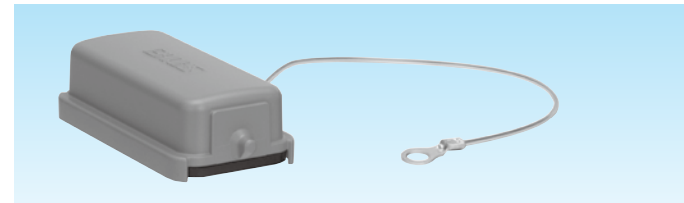


納期区分	品番	カバーの材料	適用する中継フードのサイズ	a	b	h	d	f	p	q	重量 (g/個)	入数 (個/袋)

### 10A・16A・32A形 カバー

主材質 アルミ合金ダイカスト (ADC12)	表面処理 焼付塗装	色調 グレー	特性 IP65	環境 RoHS 6物質対応	温度範囲 -20℃ ~90℃
------------------------------	--------------	-----------	------------	---------------------	----------------------

ハウジング用・中継フード用・ピン付き



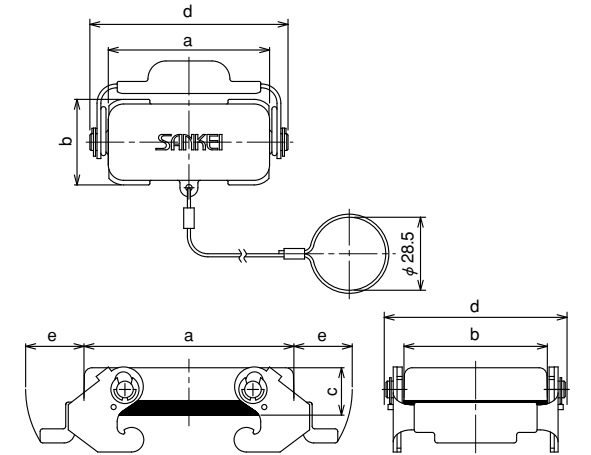
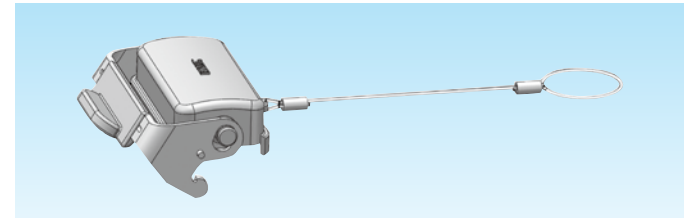
【1レバー】

納期区分	品番	カバーの材料	適用するハウジングのサイズ	a	b	c	d	重量 (g/個)	入数 (個/袋)
○	YSVS10A	ADC	10A	63.0	33.2	19.5	72.0	25	1
○	YSVS16A	ADC	16A	79.6	33.2	19.5	88.5	30	1

【2レバー】

納期区分	品番	カバーの材料	適用するハウジングのサイズ	a	b	c	d	重量 (g/個)	入数 (個/袋)
	YSVT32A	ADC		製作検討中					

フード用・レバー付き



【1レバー】

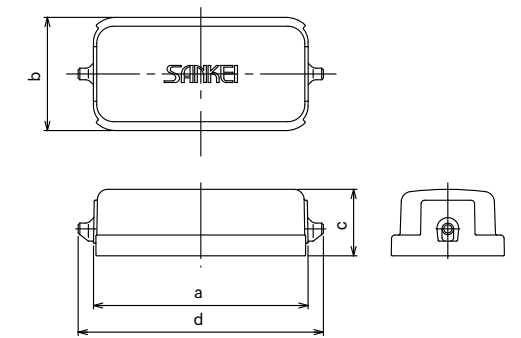
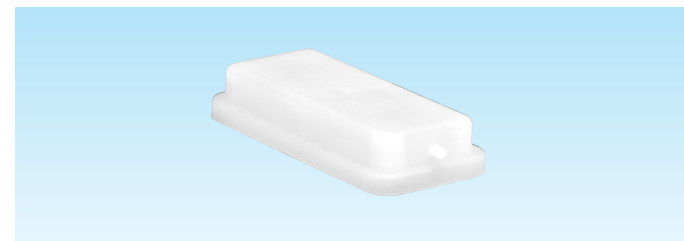
納期区分	品番	カバーの材料	適用するハウジングのサイズ	a	b	c	d	e	重量 (g/個)	入数 (個/袋)
	YSV3S10A	ADC		製作検討中						
	YSV3S16A	ADC		製作検討中						

【2レバー】

納期区分	品番	カバーの材料	適用するハウジングのサイズ	a	b	c	d	e	重量 (g/個)	入数 (個/袋)
	YSV3T32A	ADC		製作検討中						

主材質 PA66	色調 グレー	特性 非防水	環境 RoHS 6物質対応	温度範囲 -20℃ ~90℃
-------------	-----------	-----------	---------------------	----------------------

ハウジング / 中継フード用簡易カバー



【1レバー】

納期区分	品番	カバーの材料	適用するハウジングのサイズ	a	b	c	d	重量 (g/個)	入数 (個/袋)
○	YSV4S10A	PA66	10A	63.0	33.2	19.5	72.0	5	1
	YSV4S16A	PA66		製作検討中					

【2レバー】

納期区分	品番	カバーの材料	適用するハウジングのサイズ	a	b	c	d	重量 (g/個)	入数 (個/袋)
	YSV4T32A	PA66		製作検討中					