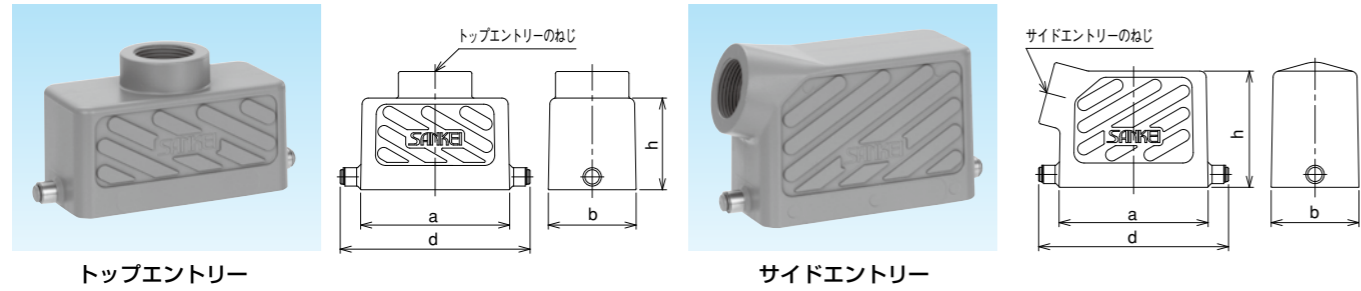


# B形フード

主材質 ABS/ポリカーボネイト (ADC12)	表面処理 焼付塗装	色調 グレー	特性 IP65	環境 RoHS 6物質対応	温度範囲 -20℃ ~90℃
--------------------------------	--------------	-----------	------------	---------------------	----------------------

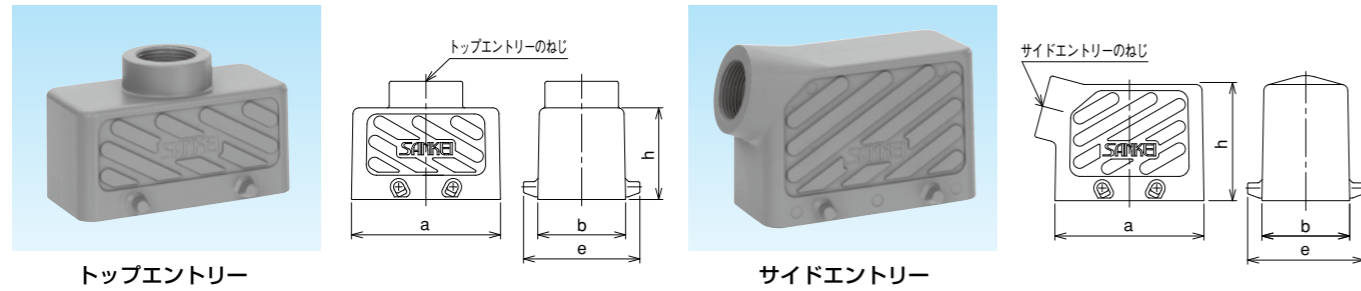
## 低背形

### 1レバー用



納期区分	品番		エントリーのねじ	適用するインサートハウジング・カバーのサイズ	a	b	h		d	重量 (g/個)	入数 (個/袋)
	トップエントリー	サイドエントリー					トップ	サイド			
○	YLDS 3B-20T	YLDS 3B-20S	M20×1.5	3B	59.0	33.0	40.0	43.0	72.0	100	1
■	YLDS 6B-20T	YLDS 6B-20S	M20×1.5	6B	60.0	43.0	40.0	46.0	73.0	120	1
○	YLDS 6B-25T	YLDS 6B-25S	M25×1.5				50.0				
○	YLDS10B-20T	YLDS10B-20S	M20×1.5	10B	73.0	43.0	45.0	57.0	93.0	165	1
○	YLDS10B-25T	YLDS10B-25S	M25×1.5								
○	YLDS16B-25T	YLDS16B-25S	M25×1.5	16B	93.5	43.0	45.0	62.5	114.0	220	1
○	YLDS16B-32T	YLDS16B-32S	M32×1.5								
○	YLDS24B-25T	YLDS24B-25S	M25×1.5	24B	120.0	43.0	55.0	62.5	140.0	250	1
○	YLDS24B-32T	YLDS24B-32S	M32×1.5								

### 2レバー用



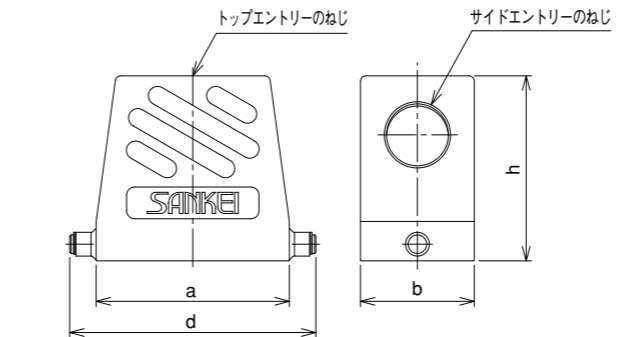
納期区分	品番		エントリーのねじ	適用するインサートハウジング・カバーのサイズ	a	b	h			重量 (g/個)	入数 (個/袋)
	トップエントリー	サイドエントリー					トップ	サイド	e		
○	YLDT10B-20T	YLDT10B-20S	M20×1.5	10B	73.0	43.0	45.0	57.0	57.0	165	1
○	YLDT10B-25T	YLDT10B-25S	M25×1.5								
○	YLDT16B-25T	YLDT16B-25S	M25×1.5	16B	93.5	43.0	45.0	62.5	57.0	220	1
○	YLDT16B-32T	YLDT16B-32S	M32×1.5								
○	YLDT24B-25T	YLDT24B-25S	M25×1.5	24B	120.0	43.0	55.0	62.5	57.0	250	1
○	YLDT24B-32T	YLDT24B-32S	M32×1.5								

# B形フード

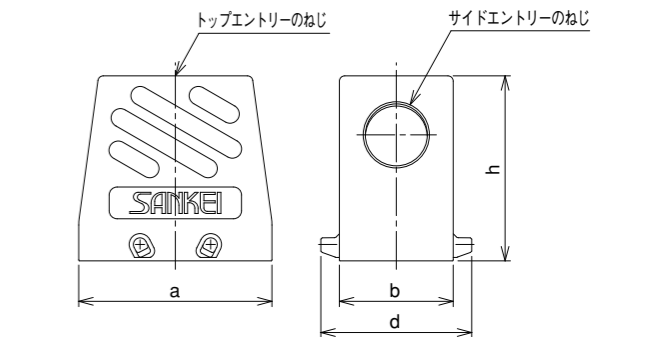
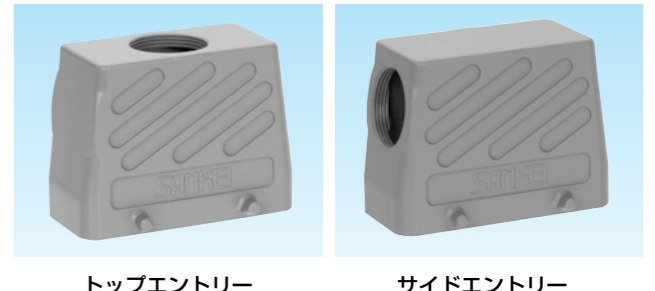
主材質 ABS/ポリカーボネイト (ADC12)	表面処理 焼付塗装	色調 グレー	特性 IP65	環境 RoHS 6物質対応	温度範囲 -20℃ ~90℃
--------------------------------	--------------	-----------	------------	---------------------	----------------------

## 高背形

### 1レバー用



### 2レバー用



### 【1レバー】

納期区分	品番		エントリーのねじ	適用するインサートハウジング・カバーのサイズ	a	b	h	d	重量 (g/個)	入数 (個/袋)
	トップエントリー	サイドエントリー								
○	YSDS 3B-20T	YSDS 3B-20S	M20×1.5	3B	59.0	33.0	70.0	72.0	125	1
○	YSDS 3B-25T	YSDS 3B-25S	M25×1.5							
○	YSDS 6B-25T	YSDS 6B-25S	M25×1.5	6B	60.0	43.0	70.0	73.0	150	1
○	YSDS 6B-32T	YSDS 6B-32S	M32×1.5							
○	YSDS10B-20T	YSDS10B-20S	M20×1.5	10B	73.0	43.0	70.0	93.0	185	1
○	YSDS10B-25T	YSDS10B-25S	M25×1.5							
○	YSDS10B-32T	YSDS10B-32S	M32×1.5	16B	93.5	43.0	70.0	114.0	220	1
○	YSDS16B-20T	YSDS16B-20S	M20×1.5							
○	YSDS16B-25T	YSDS16B-25S	M25×1.5	16B	93.5	43.0	78.0	114.0	265	1
○	YSDS16B-32T	YSDS16B-32S	M32×1.5							
○	YSDS16B-40T	YSDS16B-40S	M40×1.5	24B	120.0	43.0	70.0	140.0	250	1
○	YSDS24B-25T	YSDS24B-25S	M25×1.5							
○	YSDS24B-32T	YSDS24B-32S	M32×1.5	24B	120.0	52.0	78.0	140.0	320	1
○	YSDS24B-40T	YSDS24B-40S	M40×1.5							
○	YSDS48B-32T	YSDS48B-32S		製作検討中						
○	YSDS48B-40T	YSDS48B-40S		製作検討中						
○	YSDS48B-50T	YSDS48B-50S		製作検討中						

### 【2レバー】

納期区分	品番		エントリーのねじ	適用するインサートハウジング・カバーのサイズ	a	b	h	d	重量 (g/個)	入数 (個/袋)
	トップエントリー	サイドエントリー								
○	YSDT10B-20T	YSDT10B-20S	M20×1.5	10B	73.0	43.0	70.0	57.0	185	1
○	YSDT10B-25T	YSDT10B-25S	M25×1.5							
○	YSDT10B-32T	YSDT10B-32S	M32×1.5							
○	YSDT16B-20T	YSDT16B-20S	M20×1.5	16B	93.5	43.0	70.0	57.0	220	1
○	YSDT16B-25T	YSDT16B-25S	M25×1.5							
○	YSDT16B-32T	YSDT16B-32S	M32×1.5	16B	93.5	52.0	78.0	57.0	265	1
○	YSDT16B-40T	YSDT16B-40S	M40×1.5							
○	YSDT24B-25T	YSDT24B-25S	M25×1.5	24B	120.0	43.0	70.0	57.0	250	1
○	YSDT24B-32T	YSDT24B-32S	M32×1.5							
○	YSDT24B-40T	YSDT24B-40S	M40×1.5	24B	120.0	52.0	78.0	57.0	320	1
○	YSDT32B-32T	YSDT32B-32S	M32×1.5							
○	YSDT32B-40T	YSDT32B-40S	M40×1.5	32B	93.5	82.5	94.0	102.0	500	1
○	YSDT32B-50T	YSDT32B-50S	M50×1.5							