

# YST 配線システム

フード・ハウジング不要配線

## 1.コスト削減

従来盤外にて堅牢な角形コネクタを使用していましたが、盤内コネクタを使用する事でフードハウジングが不要になりコスト削減が可能になります。

## 2.コンタクトの単一化

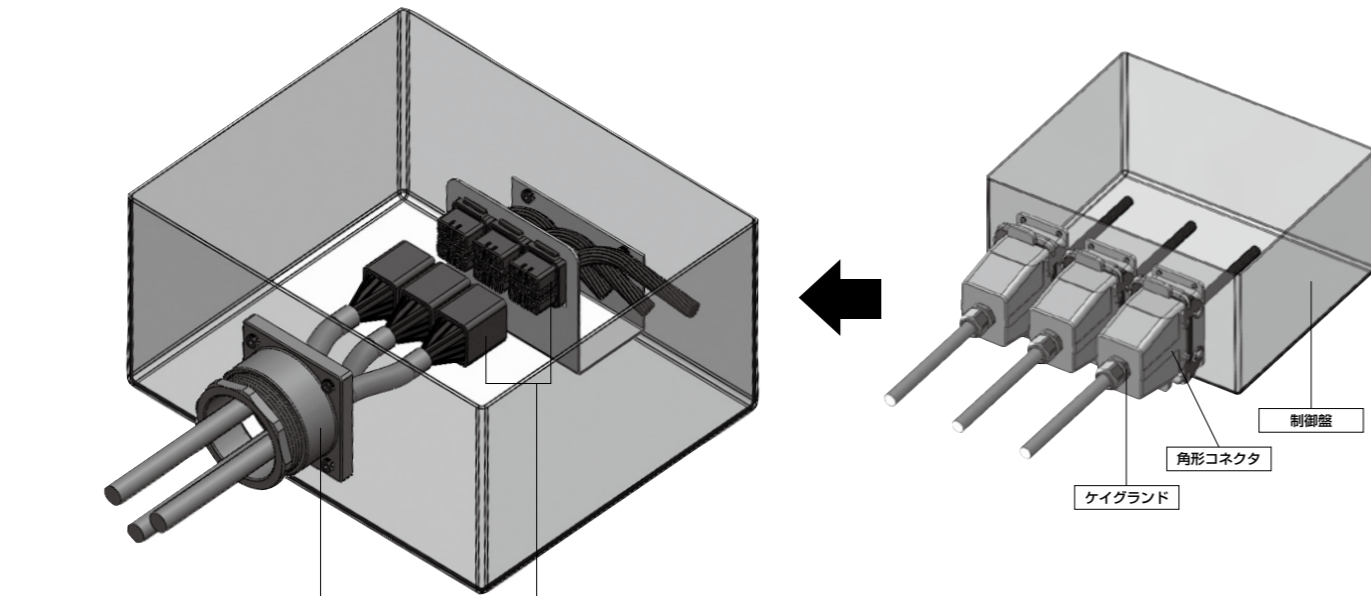
使用するコンタクトはポピュラーなコンタクトであるため特殊専用工具を用意する必要がありません。

## 3.システムのユニット化

シール引き出し板は制御盤に取付けた状態で盤内コネクタが内径を通過するため、ハーネス品を用意するだけで電気工事が大幅に短縮されます。

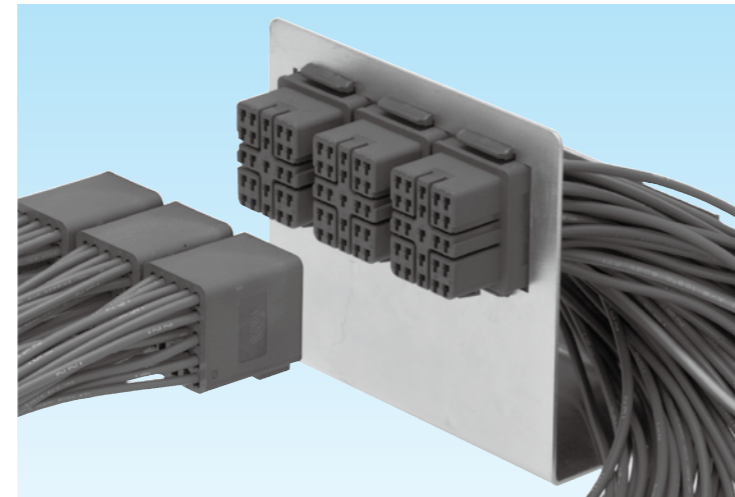
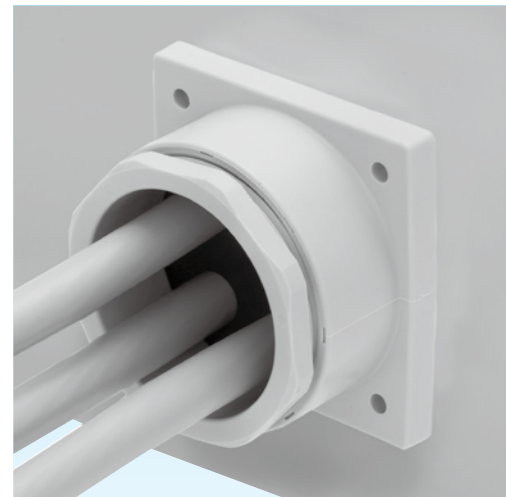
### YST システム

### 従来システム



マルチ式樹脂製シール引き出し板

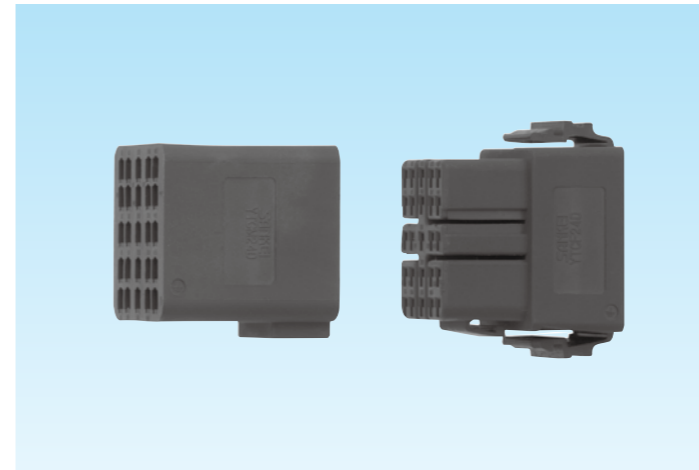
盤内コネクタ



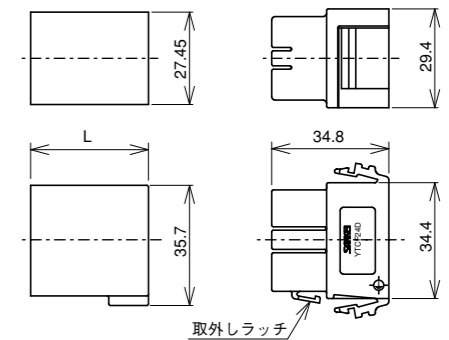
(信号用)  
AMP社製  
D-3コンタクト  
(電源用)  
AMP社製  
D-5コンタクト

主材質	特性	規格	温度範囲
PBT	非防水	RoHS 10物質対応	-55℃ ~+105℃

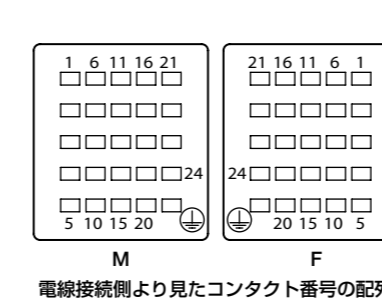
### 盤内コネクタ



- 盤内で接続するコネクタです。
- コネクタの取付はワンタッチでカチッと音がするまで押し込んで下さい。
- コネクタ取外しはラッチ部分を指で押ししながら引き抜いて下さい。



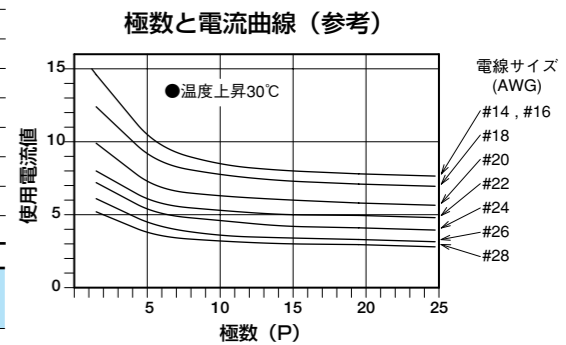
### 信号コンタクト用



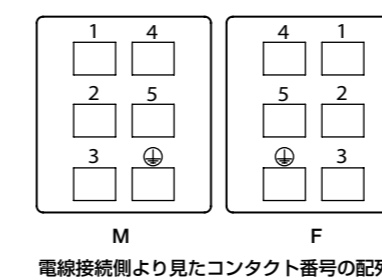
### 仕様

定格電流	15A(AWG16 1極)
定格電圧	250V AC/DC
耐電圧	1500V AC(1分間)
絶縁抵抗	100MΩ以上
接触抵抗	10mΩ以下
使用温度範囲	-55~+105℃
材料	PBT
コンタクト	AMP社製D-3
電線接続方法	圧着
電線サイズ	0.08~2.2mm <sup>2</sup>

在庫区分	品番	オス/メス	極数	色調	L	重量 (g/袋)	最小入数 (個/袋)
◎	YTCM24D	オス	24+Ⓛ	青色	35.0	21	1
◎	YTCF24D	メス				23	1



### 電源コンタクト用



### 仕様

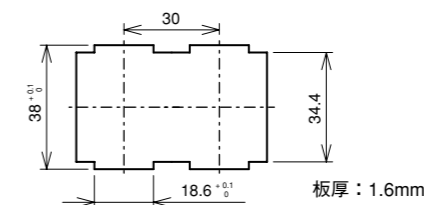
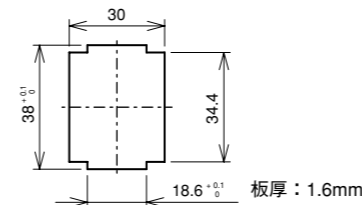
定格電流	16A (AWG16)
定格電圧	630V AC/DC
耐電圧	3000V AC(1分間)
絶縁抵抗	1000MΩ以上
接触抵抗	2mΩ以下
使用温度範囲	-55~+105℃
材料	PBT
コンタクト	AMP社製D-5
電線接続方法	圧着
電線サイズ	1.25~5.5mm <sup>2</sup>

在庫区分	品番	オス/メス	極数	色調	L	重量 (g/袋)	最小入数 (個/袋)
◎	YTCM5E	オス	5+Ⓛ	黒色	44.0	27	1
◎	YTCF5E	メス				27	1

### 電線サイズと定格電流

電線	サイズ (AWG)			
	#16	#14	#12	#10
定格電流	16A	19A	25A	30A

### パネルカットの寸法



- 多数個取付ける際は横方向に続けて取付け穴を開けて下さい。