

M12 センサーボックス

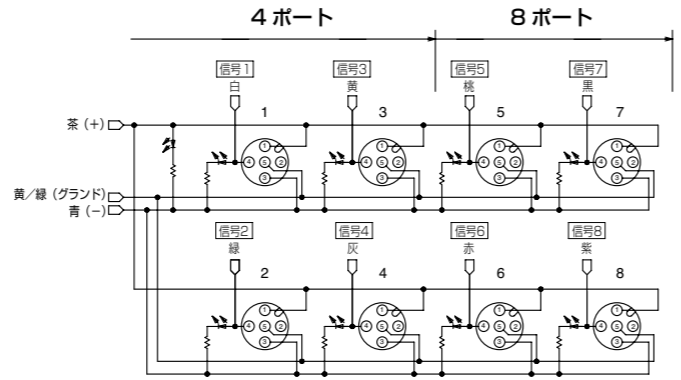
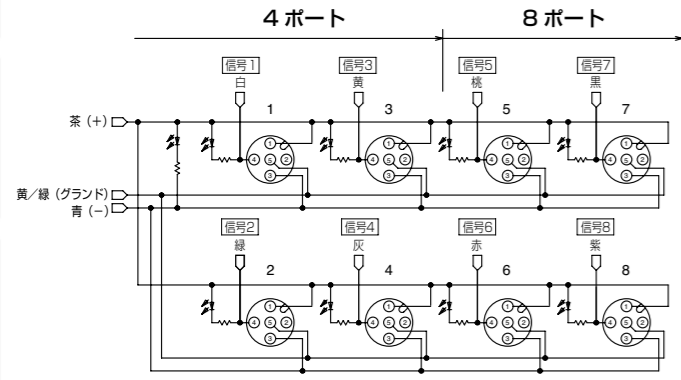
3 極 + グランド：ケーブル付き

【NPN型】

納期区分	品番	極数	ポート数	ケーブル仕様	ケーブルの外径	ケーブルの長さ(m)
○	YJN34L-050GF	3	4	高耐油可動	φ 8.3	5m (前頁参照)
○	YJN34L-050LL			耐油固定	φ 7.5	
○	YJN38L-050GF		8	高耐油可動	φ 9.3	
○	YJN38L-050LL			耐油固定	φ 9.3	

【PNP型】

納期区分	品番	極数	ポート数	ケーブル仕様	ケーブルの外径	ケーブルの長さ(m)
○	YJP34L-050GF	3	4	高耐油可動	φ 8.3	5m (前頁参照)
○	YJP34L-050LL			耐油固定	φ 7.5	
○	YJP38L-050GF		8	高耐油可動	φ 9.3	
○	YJP38L-050LL			耐油固定	φ 9.3	



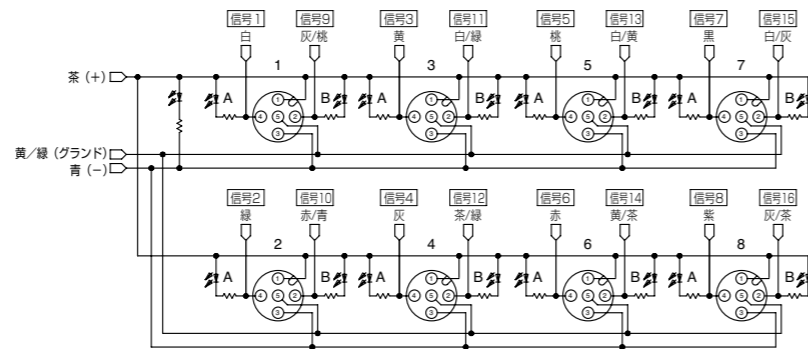
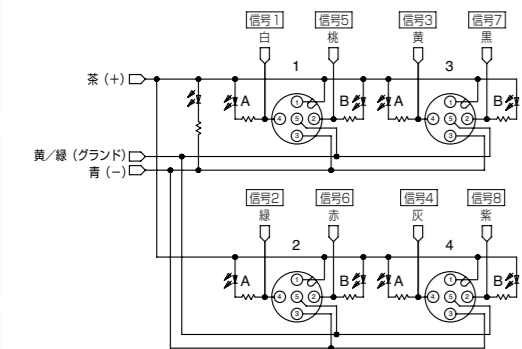
4 極 + グランド：ケーブル付き

【NPN型】

納期区分	品番	極数	ポート数	ケーブル仕様	ケーブルの外径	ケーブルの長さ(m)
○	YJN44L-050GF	4	4	高耐油可動	φ 9.3	5m (前頁参照)
○	YJN44L-050LL			耐油固定	φ 9.3	
○	YJN48L-050GF		8	高耐油可動	φ 11.1	
○	YJN48L-050LL			耐油固定	φ 11.0	

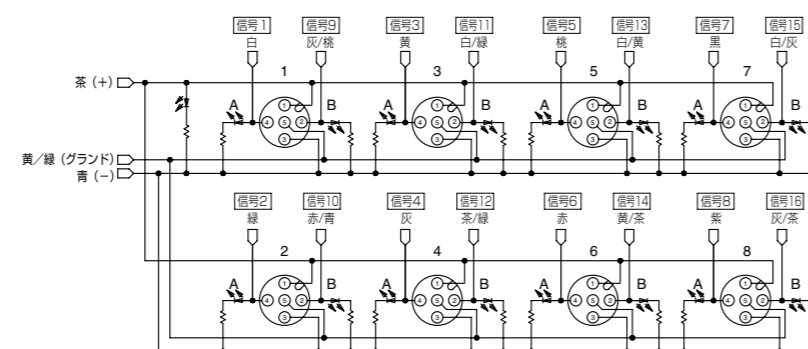
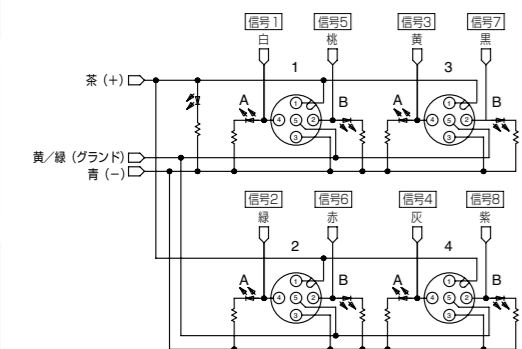
【PNP型】

納期区分	品番	極数	ポート数	ケーブル仕様	ケーブルの外径	ケーブルの長さ(m)
○	YJP44L-050GF	4	4	高耐油可動	φ 9.3	5m (前頁参照)
確	YJP44L-050LL			耐油固定	φ 9.3	
確	YJP48L-050GF		8	高耐油可動	φ 11.1	
○	YJP48L-050LL			耐油固定	φ 11.0	



NPN型4ポート

NPN型8ポート



PNP型4ポート

PNP型8ポート

M12 センサーボックスの寸法

色調 ライト グレー	特性 IP67	特性 耐油	温度範囲 -25℃ ~65℃	定格 10~30V
------------------	------------	----------	----------------------	--------------

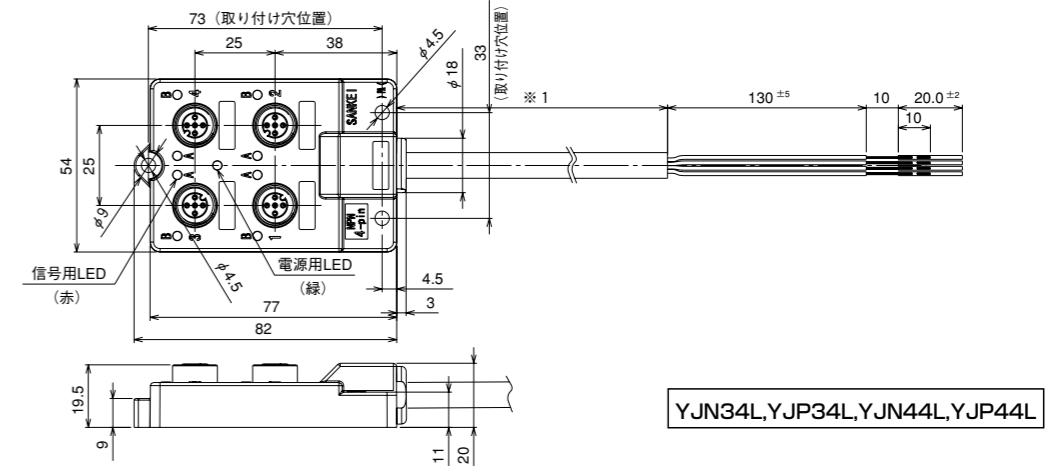
センサーボックス

【寸法】

4 ポート

3 極 + グランド

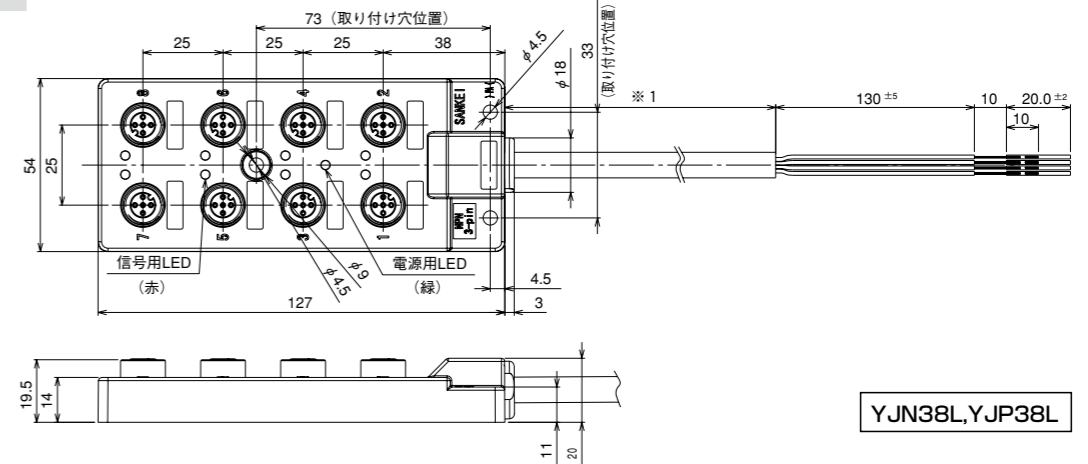
4 極 + グランド



YJN34L, YJP34L, YJN44L, YJP44L

8 ポート

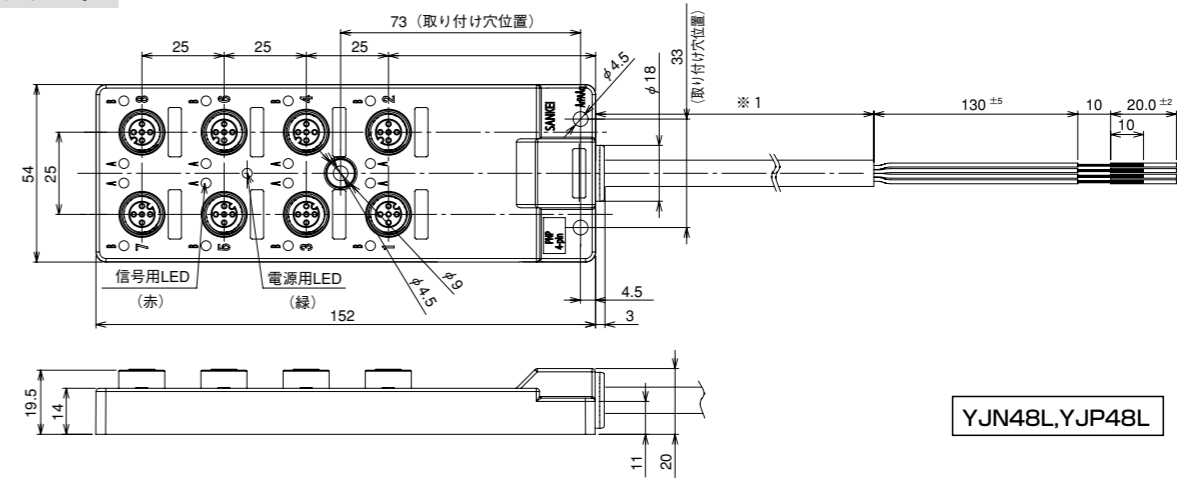
3 極 + グランド



YJN38L, YJP38L

8 ポート

4 極 + グランド



YJN48L, YJP48L