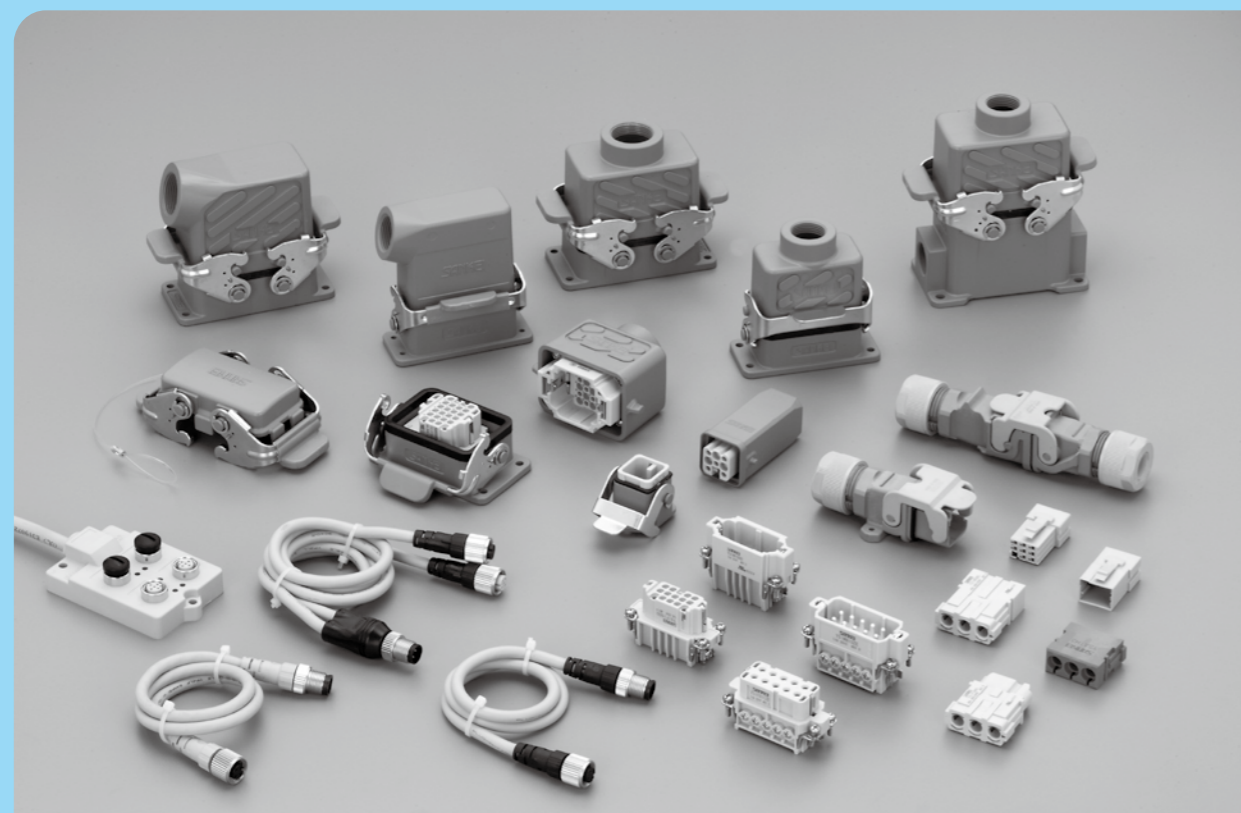




コネクタ

**SANCUBE** <sup>TM</sup>  
サンキューブ



## サンキューブ

### 1. 耐環境角形コネクタ

サンキューブは、工作機械や工場などの悪環境下（汚染度 3）に設置される産業機械設備等に使用する耐環境角形コネクタ（Heavy duty connector）です。

### 2. 互換性

ヨーロッパ製の角形コネクタと原則的に互換性があります。

### 3. グローバル品

CE、UL、CSA の適合を宣言又は認証品であり、グローバル品です。

### 4. 国内生産品

国内生産品です。品質の確保は勿論のこと、納期の迅速な対応ができます。

### 5. ハーネスが完成

弊社製品のケイフレックス、サンフレキ ROBO、ケイランドそしてサンキューブの使用で1本のハーネスが完成します。

### 6. コジリ性

汎用（CC1.6）のメスコンタクトは、弊社独自の設計で、オスコンタクトの挿抜時のコジリ性に優れています。また、コンタクトのインサートからの引抜き強度が大きいです。

### 7. 防水性

フード・ハウジングのピン及び軸は、一体製造のため防水性は完璧です。

### 8. 耐油性

ロックレバーは鋼製です。PC 製と比べ耐油性に優れています。

### 9. メートルねじ

フード及びハウジングのエントリーねじは国際規格のメートルねじを採用しています。

## サンキューブ

### 構成

|                      |  |   |
|----------------------|--|---|
| ケーブル                 |  | サンフレキ ROBO<br>ケイフレックス                                 |
| ケーブルコネクタ<br>ZDC/PA 製 |  | ケイランド<br>マルチケイランド<br>サンフレキ ROBO 用コネクタ<br>ケイフレックス用コネクタ |
| フード<br>ADC/PA 製      |  | 低背型 / 高背型<br>トップ / サイドエントリー                           |
| オスコンタクト<br>真鍮 / 黄銅製  |  | 圧着式（丸形 / 平形）<br>ねじ止め式（丸形）                             |
| オスインサート<br>PC 製      |  | 標準オスインサート<br>コンビネーションインサート<br>モジュールインサート<br>YT インサート  |
| メスインサート<br>PC 製      |  | 標準メスインサート<br>コンビネーションインサート<br>モジュールインサート<br>YT インサート  |
| メスコンタクト<br>真鍮 / 黄銅製  |  | 圧着式（丸形 / 平形）<br>ねじ止め式（丸形）                             |
| ハウジング<br>ADC/PA 製    |  | パネル取付型<br>中継型<br>ボックス型                                |

# 早見表 (AA' 形標準コネクタ)

A 形フード・インサート・ハウジング

|                                    |                                     |                                     |                                   |                       |                       |
|------------------------------------|-------------------------------------|-------------------------------------|-----------------------------------|-----------------------|-----------------------|
| フード                                | トップエントリー                            | サイドエントリー                            |                                   |                       |                       |
|                                    |                                     |                                     |                                   |                       |                       |
|                                    | <b>3A</b><br>1レバー                   | <b>3A'(PA製)</b><br>1レバー             |                                   |                       |                       |
| 掲載頁                                | 441                                 | 439                                 |                                   |                       |                       |
| フードカバー<br>(オプション)                  |                                     |                                     |                                   |                       |                       |
|                                    | 442                                 | 440                                 |                                   |                       |                       |
| インサート                              | 3+⓪ 600V 10A<br>コンタクト:CC1.6<br>ねじ止め | 4+⓪ 600V 10A<br>コンタクト:CC1.6<br>ねじ止め | 7+⓪ 600V 10A<br>コンタクト:CC1.6<br>圧着 |                       |                       |
|                                    |                                     |                                     |                                   |                       |                       |
|                                    | 407                                 | 407                                 | 407                               |                       |                       |
|                                    | 8(7+⓪) 42V 10A<br>コンタクト:CC1.6<br>圧着 | 7+⓪ 600V 10A<br>コンタクト:CC1.6<br>圧着   |                                   |                       |                       |
|                                    |                                     |                                     |                                   |                       |                       |
|                                    | 408                                 | 408                                 |                                   |                       |                       |
| 12+⓪ 600V 10A<br>コンタクト:CC1.6<br>圧着 | 5+⓪ 600V 16A<br>コンタクト:CC2.5<br>圧着   |                                     |                                   |                       |                       |
|                                    |                                     |                                     |                                   |                       |                       |
| 409                                | 409                                 |                                     |                                   |                       |                       |
| ハウジング                              | パネル取付型                              | パネル取付型カバー付き                         | パネル取付型アングル形                       | ボックス型                 | 中継フード型                |
|                                    |                                     |                                     |                                   |                       |                       |
|                                    | <b>3A 3A'</b><br>1レバー               | <b>3A 3A'</b><br>1レバー               | <b>3A 3A'</b><br>1レバー             | <b>3A 3A'</b><br>1レバー | <b>3A 3A'</b><br>1レバー |
| 掲載頁                                | 439,441                             |                                     |                                   | 440,442               |                       |
| ハウジングカバー<br>(オプション)                |                                     | -                                   |                                   |                       |                       |
|                                    | 440,442                             | -                                   | 440,442                           | 440,442               | 440,442               |

|  |  |  |                              |                             |
|--|--|--|------------------------------|-----------------------------|
| トップエントリー                                   | サイドエントリー                                   |  |                              |                             |
|  |  |  |                              |                             |
| <b>10A</b><br>1レバー<br>低背/高背                | <b>16A</b><br>1レバー<br>低背/高背                | <b>32A</b><br>2レバー<br>低背/高背                    |                              |                             |
| 443  |  |  |                              |                             |
|  |  |  |                              |                             |
| 446  |  |  |                              |                             |
| 15+⓪<br>600V 10A<br>コンタクト:CC1.6<br>圧着      | 25+⓪<br>600V 10A<br>コンタクト:CC1.6<br>圧着      | 50+⓪<br>600V 10A<br>コンタクト:CC1.6<br>圧着          |                              |                             |
|  |  |  |                              |                             |
| 411  |  |  |                              |                             |
| 10+⓪<br>600V 16A<br>コンタクト:CC2.5<br>圧着、ねじ止め | 16+⓪<br>600V 16A<br>コンタクト:CC2.5<br>圧着、ねじ止め | 32+⓪<br>600V 16A<br>コンタクト:CC2.5<br>圧着、ねじ止め     |                              |                             |
|  |  |  |                              |                             |
| 413,414                                    |  |  |                              |                             |
| パネル取付型                                     | パネル取付型カバー付き                                | ボックス型  | ボックス型カバー付                    | 中継フード型                      |
|  |  |  |                              |                             |
| <b>10A 16A 32A</b><br>1レバー<br>2レバー         | <b>10A 16A</b><br>1レバー                     | <b>10A 16A 32A</b><br>1レバー<br>2レバー<br>低背<br>高背 | <b>10A 16A</b><br>1レバー<br>低背 | <b>32A</b><br>2レバー<br>低背/高背 |
| 444  |  |  |                              |                             |
|  | -  |  | -                            |                             |
| 446  | -  | 446  | -                            | 446                         |

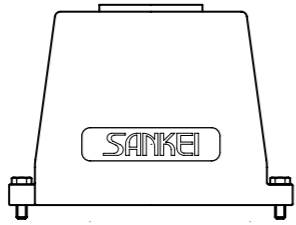
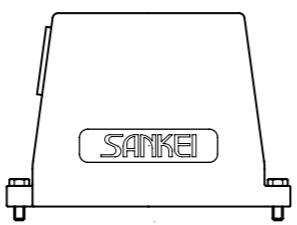
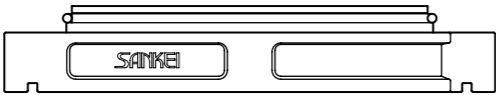
# 早見表 (B形標準コネクタ)

## B形フード・インサート・ハウジング

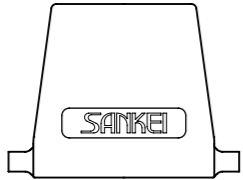
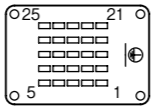
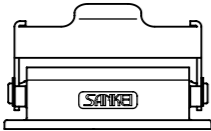
| フード   | 1レバー                                |                          |                        |                            | 2レバー                   |                   |                           |                           |                           |                           |
|---|-------------------------------------|--------------------------|------------------------|----------------------------|------------------------|-------------------|---------------------------|---------------------------|---------------------------|---------------------------|
|   | 1レバー                                | トップエントリー                 | サイドエントリー               | サイドエントリー                   | 2レバー                   | トップエントリー          | サイドエントリー                  | サイドエントリー                  |                           |                           |
| 低背  |                                     |                          |                        |                            |                        |                   |                           |                           |                           |                           |
| 高背  |                                     |                          |                        |                            |                        |                   |                           |                           |                           |                           |
| 掲載頁   | 3B<br>1レバー<br>低背/高背                 | 6B<br>1レバー<br>低背/高背      | 10B<br>1,2レバー<br>低背/高背 | 16B<br>1,2レバー<br>低背/高背     | 24B<br>1,2レバー<br>低背/高背 | 32B<br>2レバー<br>高背 | 48B<br>1レバー<br>高背         |                           |                           |                           |
| 掲載頁   | 447,448                             |                          |                        |                            |                        |                   |                           |                           |                           |                           |
| フードカバー (オプション)  | -                                   |                          |                        |                            |                        | -                 | -                         | -                         |                           |                           |
| 掲載頁   | -                                   | 454                      |                        |                            | 454                    | -                 | -                         | -                         |                           |                           |
| インサート   | 600V 10A<br>コンタクト: CC1.6<br>圧着      | 15+                      | 24+                    | 42+                        | 72+                    | 108+              | 144+                      | 216+                      |                           |                           |
|   | 掲載頁                                 | 417,418                  |                        |                            |                        |                   |                           |                           |                           |                           |
|   | 600V 16A<br>コンタクト: CC2.5<br>圧着 ねじ止め |                          | 6+<br>10+              | 10+<br>18+                 | 16+<br>32+             | 24+<br>46+        | 32+<br>64+                | 48+<br>92+                |                           |                           |
|   | 掲載頁                                 | 419~422                  |                        |                            |                        |                   |                           |                           |                           |                           |
|   | 600V 35A<br>コンタクト: 内蔵<br>ねじ止め       |                          |                        |                            | 6+                     |                   |                           | 12+                       |                           |                           |
| 掲載頁   | 423                                 |                          |                        |                            |                        |                   |                           |                           |                           |                           |
| 600V 10~80A<br>コンタクト: CC1.6,<br>CC2.5, CC4.0,<br>CC8.0, 内蔵<br>圧着 ねじ止め |                                     |                          | 8/24+                  | 4/0,4/2+<br>12/2+<br>6/36+ |                        | 4/8+              |                           |                           |                           |                           |
| 掲載頁   | 424~426                             |                          |                        |                            |                        |                   |                           |                           |                           |                           |
| モジュール<br>10~100A<br>コンタクト: CC1.6,<br>CC2.5, CC4.0                     |                                     | 2モジュール                   | 3モジュール                 | 4モジュール                     |                        | 6モジュール            | 8モジュール                    | 12モジュール                   |                           |                           |
| 掲載頁   | 427~432,462                         |                          |                        |                            |                        |                   |                           |                           |                           |                           |
| ハウジング   | パネル取付型                              | パネル取付型カバー付き              | パネル取付型                 | ボックス型 低背/高背                | ボックス型カバー付 低背/高背        | ボックス型 低背/高背       | 中継フード型 低背<br>トップ/サイドエントリー | 中継フード型 低背<br>トップ/サイドエントリー | 中継フード型 高背<br>トップ/サイドエントリー | 中継フード型 高背<br>トップ/サイドエントリー |
|   |                                     |                          |                        |                            |                        |                   |                           |                           |                           |                           |
| 掲載頁   | 3,6,10,16,24B<br>1レバー               | 3,6,10,16,24,48B<br>1レバー | 10,16,24,32B<br>2レバー   | 3,6,10,16,24B<br>1レバー      | 3,6,10,16,24B<br>1レバー  | 10,16,24B<br>2レバー | 3,6,10,16,24B<br>1レバー     | 10,16,24B<br>2レバー         | 3,6,10,16,24B<br>1レバー     | 10,16,24,32B<br>2レバー      |
| 掲載頁   | 449,450                             |                          |                        |                            |                        |                   |                           |                           |                           |                           |
| ハウジングカバー (オプション)  |                                     | -                        |                        |                            | -                      |                   |                           |                           |                           |                           |
| 掲載頁   | 454                                 | -                        | 454                    |                            | -                      | -                 | 454                       |                           |                           |                           |

### 早見表

#### B形特殊コネクタ

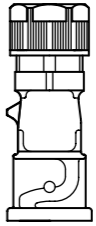
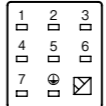
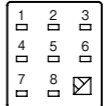
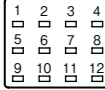
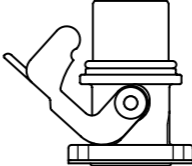
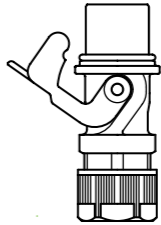
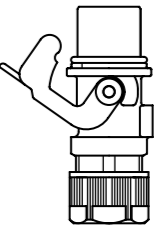
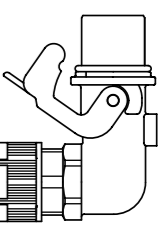
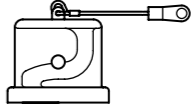
|       |  |   |  |     |
|-------|--|---|--|-----|
| フード   | ボルト固定式   | トップエントリー  | サイドエントリー   |     |
|       |  |  |  |     |
| 掲載頁   | 6B   | 10B   | 16B  | 24B |
| 掲載頁   | 455  |   |  |     |
| インサート | P389,390の標準コネクタのインサートがご使用になれます。  |   |  |     |
| 掲載頁   | 397,398  |   |  |     |
| ハウジング | パネル取付け型  |   |  |     |
|       |  |   |  |     |
| 掲載頁   | 6B   | 10B   | 16B  | 24B |
| 掲載頁   | 455  |   |  |     |

#### 平形コネクタ用B形コネクタ

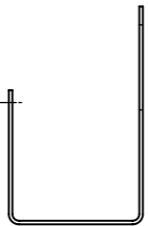
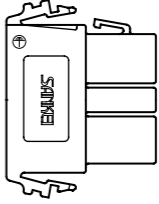
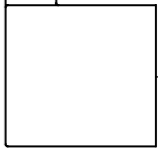
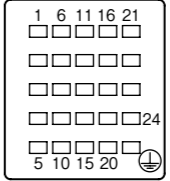
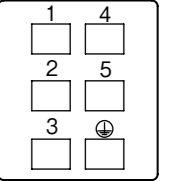
|       |   |    |     |     |
|-------|---|----|-----|-----|
| フード   | P389,390の標準コネクタのフードがご使用になれます。   |    |     |     |
|       |          |    |     |     |
| 掲載頁   | 3B  | 6B | 10B | 16B |
| 掲載頁   | 397,398   |    |     |     |
| インサート | 250V<br>コンタクト:D-3<br>(AMP社製)<br>圧着  |    |     |     |
|       | 25+⊕<br> |    |     |     |
| 掲載頁   | 434   |    |     |     |
| ハウジング | P389,390の標準コネクタのハウジングがご使用になれます。   |    |     |     |
|       |          |    |     |     |
| 掲載頁   | 397,398   |    |     |     |

### 早見表

#### 平形コネクタ用C形コネクタ

|          |   |  |   |
|----------|---|--|---|
| サイズ      | 3C  |  |   |
| フード      | 1レバー<br>     |  |   |
| 掲載頁      | 456   |  |   |
| インサート    | 250V<br>コンタクト:D-3<br>(AMP社製)<br>圧着  | 7<br>       | 8<br>  |
|          | 250V<br>コンタクト:D-2<br>(AMP社製)<br>圧着  | 12<br>      |   |
| 掲載頁      | 433   |  |   |
| ハウジング    | パネル取付け型<br> | 中継フード型<br> | 中継固定フード型<br>ストレート<br> アングル形<br> |
|          | 掲載頁   |  |   |
| 掲載頁      | 456   |  |   |
| ハウジングカバー |            |  |   |
| 掲載頁      | 456   |  |   |

#### 平形コネクタ用盤内コネクタ

|     |   |   |   |
|-----|---|---|---|
| 形状  | 取付けステー<br> | メスコネクタ<br>                             | オスコネクタ<br>                             |
|     | 掲載頁   |   |   |
| 詳細  | コネクタ取付穴<br>1~5  | 250V<br>コンタクト:D-3<br>(AMP社製)<br>圧着<br> | 630V<br>コンタクト:D-5<br>(AMP社製)<br>圧着<br> |
|     | 掲載頁   |   |   |
| 掲載頁 | 471   | 470   |   |

早見表 (附属部品と工具)

| サンキューブ            |                                     |    |            |
|-------------------|-------------------------------------|----|------------|
| 品名                | 型式                                  | 外観 | 掲載頁        |
| コンタクト (丸形)        | YSC※                                |    | 457<br>458 |
| コンタクト (平形)        | D-3                                 |    | 458        |
| ガイドピン/<br>プッシュ    | SCPA<br>448/449/508/<br>509/510/511 |    | 459        |
| ガイドピン             | SCPA<br>454/455/507                 |    | 460        |
| コーティングピン/<br>プッシュ | SCPA<br>517/518                     |    | 461        |
| コーティングピン          | SCPA<br>450/504/453                 |    | 461        |
| モジュールフレーム         | YSFD/YSFH                           |    | 462        |
| インサートホルダー         | SCPA<br>513/514/515/<br>519/531     |    | 464        |
| 袋ナットと<br>パッキン     | SCPA<br>500/499                     |    | 463        |
| プラグ<br>ZDC製PA製    | RP20M<br>RP20MZ                     |    | 463        |
| ハブ<br>レジュサー       | RHM<br>RRM                          |    | 463        |
| 引抜き工具             | YSTL※                               |    | 467        |
| ゲージ               | YSTL※                               |    | 467        |
| 圧着工具              | YSTL※                               |    | 465<br>466 |
| フェール圧着工具          | YSTL263                             |    | 468        |
| 省力化工具             | -                                   |    | 468        |

センサーボックス/プラグインケーブル

| 品名                    | 型式                | 外観 | 掲載頁        |
|-----------------------|-------------------|----|------------|
| センサーボックス              | YJ※               |    | 474<br>476 |
| M12保護用キャップ            | YJSQ              |    | 474        |
| 専用工具                  | SCTL276           |    | 477        |
| プラグインケーブル             | YP※               |    | 477<br>482 |
| パネル取付け型<br>プラグインケーブル  | YP4L              |    | 483        |
| プラグ/ソケット              | YB※               |    | 483        |
| プラグインケーブル用<br>Yプラグ    | YP4※-Y<br>YP4※-Y2 |    | 484        |
| プラグインケーブル用<br>Y分岐コネクタ | YP4QLL-Y3         |    | 485        |

大電流プラグインコネクタ

| 品名                   | 型式                 | 外観 | 掲載頁 |
|----------------------|--------------------|----|-----|
| 絶縁カバー付コネクタ<br>ピンプラグ  | YPLS※<br>PA※-S     |    | 488 |
| 絶縁カバー付コネクタ<br>レセプタクル | YPLS※<br>RBM※-S    |    | 488 |
| 絶縁カバー付コネクタ<br>ソケット   | YPLS※<br>PB※-S     |    | 489 |
| 導体単体コネクタ<br>ピン       | YPLS※<br>MA※-S     |    | 490 |
| 導体単体コネクタ<br>ソケット     | YPLS※<br>FA※-S     |    | 490 |
| 導体単体コネクタ<br>レセプタクル   | YPLS※<br>FBM※-S-HW |    | 491 |

早見表

| 3A,3A' 形標準インサート |                    |                   |                   |                   |
|-----------------|--------------------|-------------------|-------------------|-------------------|
| 型式              | YSI※ZD 600V 10A    | YSI※7ZD 600V 10A  | YSI※8ZD 42V 10A   | YSI※7ZD2 600V 10A |
| 極数(サイズ)         | 3(3A),4(3A)+⊕      | 7(3A')+⊕          | 8(3A)             | 7(3A)+⊕           |
| 電線の接続           | ねじ止め (コンタクト内蔵)     | 圧着 (コンタクトCC1.6別売) | 圧着 (コンタクトCC1.6別売) | 圧着 (コンタクトCC1.6別売) |
| 形状              |                    |                   |                   |                   |
| 掲載頁             | 407                | 407               | 408               | 408               |
| 型式              | YSI※12ZDD 600V 10A | YSI※5ZE 600V 16A  |                   |                   |
| 極数(サイズ)         | 12(3A)+⊕           | 5(3A)+⊕           |                   |                   |
| 電線の接続           | 圧着 (アースコンタクト内蔵)    | 圧着 (アースコンタクト内蔵)   |                   |                   |
| 形状              |                    |                   |                   |                   |
| 掲載頁             | 409                | 409               |                   |                   |

| A 形標準インサート |                                       |   |                           |
|------------|---------------------------------------|---|---------------------------|
| 型式         | YSI※ZD 600V 10A                       | YSI※ZE 600V 16A   |                           |
| 極数(サイズ)    | 15(10A),25(16A),50(32A)+⊕             | 10(10A),16(16A),32(32A)+⊕                                     | 10(10A),16(16A),32(32A)+⊕ |
| 電線の接続      | 圧着 (コンタクトCC1.6別売)                     | 圧着 (コンタクトCC2.5別売)   | ねじ止め (コンタクトCC2.5内蔵)       |
| 形状         |                                       |   |                           |
| 掲載頁        | 411                                   | 413,414   |                           |
| B 形標準インサート |                                       |   |                           |
| 型式         | YSI※D 600V 10A                        | YSI※DD 600V 10A   |                           |
| 極数(サイズ)    | 40(16B),64(24B)+⊕<br>80(32B),128(48B) | 15(3B),24(6B),42(10B),72(16B)+⊕<br>108(24B),144(32B),216(48B) |                           |
| 電線の接続      | 圧着 (コンタクトCC1.6別売)                     | 圧着 (コンタクトCC1.6別売)   |                           |
| 形状         |                                       |   |                           |
| 掲載頁        | 415,416                               | 417,418   |                           |

早見表

B形標準インサート

| 型式      | YSI※E 600V 16A   |  | YSI※EE 600V 16A   |
|---------|--|--|---|
| 極数(サイズ) | 6 (6B), 10 (10B), 16 (16B)<br>24 (24B), 32 (32B), 48 (48B) + ⊕ |  | 10 (6B), 18 (10B), 32 (16B)<br>46 (24B), 64 (32B), 92 (48B) + ⊕ |
| 電線の接続   | ねじ止め(コンタクトは内蔵)   |  | 圧着(コンタクトCC2.5別売)  |
| 形状      |  |  |   |
| 掲載頁     | 419,420  |  | 421,422   |

| 型式      | YSI※6SB 600V 35A      |  |
|---------|-----------------------|--|
| 極数(サイズ) | 6 (16B), 12 (32B) + ⊕ |  |
| 電線の接続   | ねじ止め(コンタクト内蔵)         |  |
| 形状      |                       |  |
| 掲載頁     | 423                   |  |

B形コンビネーションインサート

| 型式      | YSI※4/0K 600V 80A | YSI※4/2K 600V 80A/16A | YSI※4/8K 600V 80A/16A |
|---------|-------------------|-----------------------|-----------------------|
| 極数(サイズ) | 4/0 (16B) + ⊕     | 4/2 (16B) + ⊕         | 4/8 (24B) + ⊕         |
| 電線の接続   | ねじ止め(コンタクトは内蔵)    |                       |                       |
| 形状      |                   |                       |                       |
| 掲載頁     | 424               | 424                   | 424                   |

| 型式      | YSI※8/24K 600V 16A/10A | YSI※12/2K 600V 40A/10A | YSI※6/36K 600V 40A/10A |
|---------|------------------------|------------------------|------------------------|
| 極数(サイズ) | 8/24 (10B) + ⊕         | 12/2 (16B) + ⊕         | 6/36 (16B) + ⊕         |
| 電線の接続   | 圧着(コンタクトCC2.5/1.6別売)   | 圧着(コンタクトCC4.0/1.6別売)   | 圧着(コンタクトCC4.0/1.6別売)   |
| 形状      |                        |                        |                        |
| 掲載頁     | 425                    | 425                    | 426                    |

早見表

モジュール標準インサート

| 型式      | YSI※3MC 600V 40A | YSI※3MC2 600V 40A | YSI※4MC3 600V 40A |
|---------|------------------|-------------------|-------------------|
| 極数(サイズ) | 3                |                   | 4                 |
| 電線の接続   | 圧着(コンタクトCC4.0別売) |                   | 圧着(コンタクトCC4.0別売)  |
| 形状      |                  |                   |                   |
| 掲載頁     | 427              |                   | 428               |

| 型式      | YSI※12MDD 600V 10A | YSI※17MDDD 250V 10A | YSI※3/4MK 600V 40A/10A |
|---------|--------------------|---------------------|------------------------|
| 極数(サイズ) | 12                 |                     | 3/4                    |
| 電線の接続   | 圧着(コンタクトCC1.6別売)   | 圧着(コンタクトCC1.6別売)    | 圧着(コンタクトCC4.0/1.6別売)   |
| 形状      |                    |                     |                        |
| 掲載頁     | 428                |                     | 429                    |

| 型式      | YSI※6ME 600V 16A | YSI※8MEE 600V 16A | YSI※6MHE 600V 16A |
|---------|------------------|-------------------|-------------------|
| 極数(サイズ) | 6                |                   | 6                 |
| 電線の接続   | 圧着(コンタクトCC2.5別売) |                   |                   |
| 形状      |                  |                   |                   |
| 掲載頁     | 430              |                   | 431               |

| 型式      | YSI※20MEEE 600V 16A | YSI※2MHH 600V 100A | YSAIM3   |
|---------|---------------------|--------------------|----------|
| 極数(サイズ) | 20                  |                    | 3        |
| 電線の接続   | 圧着(コンタクトCC2.5別売)    | 圧着(コンタクトCC8.0別売)   | エア-ホース接続 |
| 形状      |                     |                    |          |
| 掲載頁     | 431                 |                    | 432      |

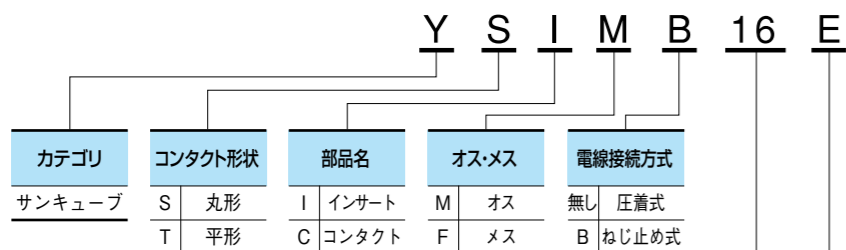
早見表

インサートの種類

|                   |                |               |            |
|-------------------|----------------|---------------|------------|
| 丸形コンタクトを使用するインサート |                |               |            |
| 種類                | (標準)インサート      | コンビネーションインサート | モジュールインサート |
| 型式                | YSI※ZD,DD,E,EE | YSI※K         | YSI※M      |

|                   |        |       |  |
|-------------------|--------|-------|--|
| 平形コンタクトを使用するインサート |        |       |  |
| インサート             | インサート  | インサート |  |
| 型式                | YTI※DD | YTI※D |  |
| 掲載頁               | 425    | 426   |  |

品番の決め方



| 極数 | 極数  | 極数 | 極数  |
|----|-----|----|-----|
| 3  | 3極  | 15 | 15極 |
| 4  | 4極  | 16 | 16極 |
| 5  | 5極  | 18 | 18極 |
| 6  | 6極  | 20 | 20極 |
| 7  | 7極  | 24 | 24極 |
| 8  | 8極  | 32 | 32極 |
| 10 | 10極 | 42 | 42極 |
| 12 | 12極 | 46 | 46極 |

(記入例) YSIMB24E  
オスインサート ねじ止め式 24極 B形 16A

| サイズ・定格 |     |     | サイズ・定格 |     |         |
|--------|-----|-----|--------|-----|---------|
| 記号     | サイズ | 電流  | 記号     | サイズ | 電流      |
| ZD     | A形  | 10A | MC     | ※2  | 40A     |
| ZD2    | A形  | 10A | MC2    | ※2  | 40A     |
| ZDD    | A形  | 10A | MC3    | ※2  | 40A     |
| ZE     | A形  | 16A | MDD    | ※2  | 10A     |
| D      | B形  | 10A | ME     | ※2  | 16A     |
| DD     | B形  | 10A | MEE    | ※2  | 16A     |
| E      | B形  | 16A | MEEE   | ※2  | 16A     |
| EE     | B形  | 16A | MHE    | ※2  | 16A     |
| HE     | B形  | 16A | MHH    | ※2  | 100A    |
| SB     | B形  | 35A | MK     | ※3  | 40A/10A |
| K      | ※1  | 多種  |        |     |         |

※1：コンビネーションでB形  
※2：モジュールで組合せてB形  
※3：コンビネーションでモジュールで組合せてB形

インサートの構造

構造とご注意

- ① オスインサートをメスインサートに挿入するとき、アース端子は他のコンタクトより先に接触し、取りはずす時は、逆にアース端子の接触は他のコンタクトが解除されてから後に解除される構造になっています。
- ② インサートは、フード・ハウジング、ラック及びパネルに取付けできます。
- ③ 一般にオスインサート（オスコンタクトを装着）はフードに、メスインサート（メスコンタクトを装着）はハウジングに取付けますが、これと逆な取付けも可能です。
- ④ インサートは、負荷状態で挿抜しないようご注意ください。
- ⑤ 複数のフード・ハウジングを並列で使用する場合、誤挿入を防止するためコーディングピン、ガイドピン/ブッシュをご使用下さい。
- ⑥ 銀めっきコンタクトは外気に触れると変色しますので、保管中は密閉出来る容器に入れて保管して下さい。施工後に嵌合せずに外気に触れる場合、カバーやビニール袋等でコンタクトを覆い、外気に触れない様にして下さい。
- ⑦ コンタクトへの電線の接続方式は、次の2種類です。
  - (1) 圧着式  
コンタクトに挿入した電線を圧着して接続する方式です。圧着の品質は、接続部の適正な引張強度（表1を参照）を確保することです。このため、使用する電線サイズに適合するコンタクトを選定し、整備された圧着工具を使用して下さい。
  - (2) ねじ止め式  
コンタクトに電線を挿入して、コンタクトについている小ねじで電線を止める方式です。適正なトルク（表2参照）で締付けて下さい。通常コンタクトには電線保護板が付いていますが、もし無い場合は電線にフェルール端子を圧着してからねじ止めして下さい。

表1 (引用規格: DIN EN60352-2)

| 電線サイズ           |     | 引張強度 |
|-----------------|-----|------|
| mm <sup>2</sup> | AWG | N    |
| 0.25            |     | 32   |
| 0.32            | 22  | 40   |
| 0.5             | 20  | 60   |
| 0.75            |     | 85   |
| 0.82            | 18  | 90   |
| 1.0             |     | 108  |
| 1.3             | 16  | 135  |
| 1.5             |     | 150  |
| 2.1             | 14  | 200  |
| 2.5             |     | 230  |
| 3.3             | 12  | 275  |
| 4.0             |     | 310  |
| 5.3             | 10  | 355  |
| 6.0             |     | 360  |
| 8.4             | 8   | 370  |
| 10.0            |     | 380  |

表2

| ねじサイズ | インサート種類                                     | 締付けトルク値 (N・m) | ドライバーサイズ           |
|-------|---|---------------|--------------------|
| M3    | ねじ端子: 3ZD, 4ZD, 5ZE                         | 0.25          | 0.4×2.5            |
| M3    | ねじ端子: 10ZE, 16ZE, 32ZE                      | 0.5           | 0.5×3.5<br>又は±サイズ1 |
| M3    | ねじ端子: 6~48E, 3~32HE<br>各種取付ねじ、ガイドピン、ガイドブッシュ | 0.5           | 0.5×3.5            |
| M4    | アース端子: A形、B形、8/24K                          | 1.2           | 0.5×3.5<br>又は±サイズ1 |
| M4    | ねじ端子: 6SB, 12SB                             | 1.2           | 0.8×4.5            |
| M5    | アース端子: 6SB, 12SB, 4/0K, 4/2K, 4/8K, 12/2K   | 2.0           | 0.8×4.5<br>1.2×8   |
| M6    | ねじ端子: 4/0K, 4/2K, 4/8K (80A)                | 表3参照          | 0.8×4.5            |

表3

| 接続電線サイズ (mm <sup>2</sup> ) | 0.5~1.0 | 1.5 | 2.5 | 4.0~16.0 |
|----------------------------|---------|-----|-----|----------|
| 締付けトルク (N・m)               | 定格80A   | —   | 1.2 | 2.0      |
|                            | 定格16A   | 0.5 | 0.5 | 0.5      |

※詳細は、ホームページ技術資料サンキューブ「フェルール端子の施工要領書」をご参照下さい。

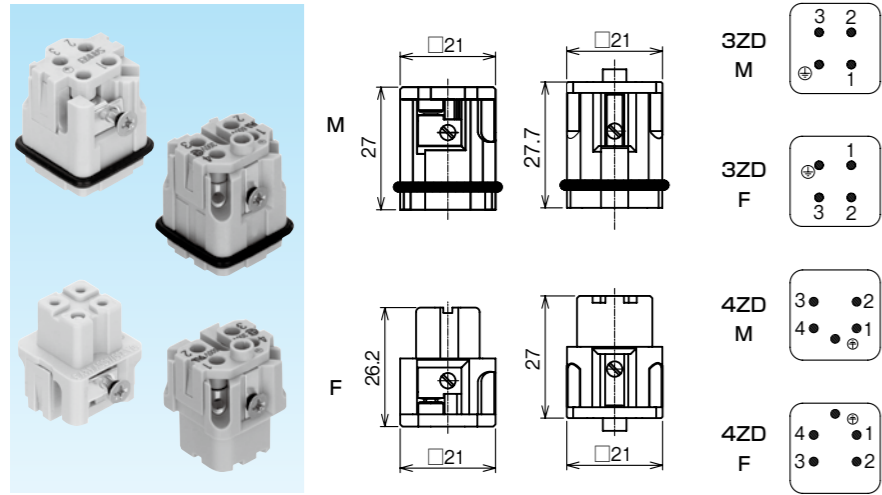
- ⑧ インサートの取付け用ねじ (M3) は、保管や輸送中に脱落しないように配慮しています。
- ⑨ 一般に UL, CSA は、定格電圧は 600V ですが、EN (ヨーロッパ規格) は、汚染度 3 で、定格電圧は 250V 又は 500V となります。EN 規格でこのインサートを使用する場合、コンタクトの数を間引きすることにより ZD, D, DD においては、250V を 380V 及び 500V の定格電圧とし、又、EE においては、500V を 690V 及び 1,000V の定格電圧として使用することができます。コンタクトの配列はお問合せ下さい。



3 + ⊕, 4 + ⊕

型式 YSI※ZD 600V 10A サイズ 3A ねじ止め式

- 3A 形で電線がねじ止め式のインサートです。電線接続はフェルール端子をご使用下さい。
- コンタクトはインサートに内蔵しています。
- アースは、ポディーアース構造です。
- コンタクト番号の配列は、電線接続側より見た図です。



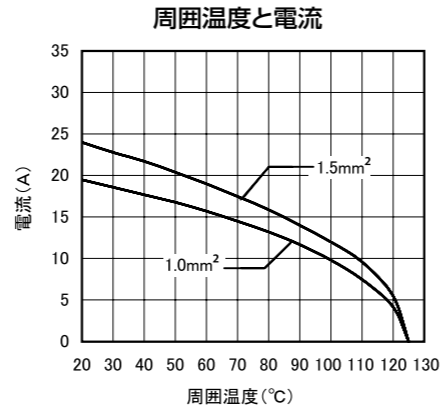
【ねじ止め式】

| 在庫区分 | 品番       | オスメス | 極数    | サイズ | 取付できるフード・ハウジングのサイズ | 重量 (g/個) | 入数 (個/袋) |
|------|----------|------|-------|-----|--------------------|----------|----------|
| ○    | YSIMB3ZD | オス   | 3 + ⊕ | 3A  | 3A (金属製)           | 14       | 1        |
| ○    | YSIFB3ZD | メス   |       |     |                    | 12       | 1        |
| ○    | YSIMB4ZD | オス   | 4 + ⊕ |     |                    | 14       | 1        |
| ○    | YSIFB4ZD | メス   |       |     |                    | 14       | 1        |

| 主材質 | 色調    | 結線方式 | 互換性 | 環境          |
|-----|-------|------|-----|-------------|
| PC  | アイボリー | ネジ式  | 有り  | RoHS 10物質対応 |

仕様

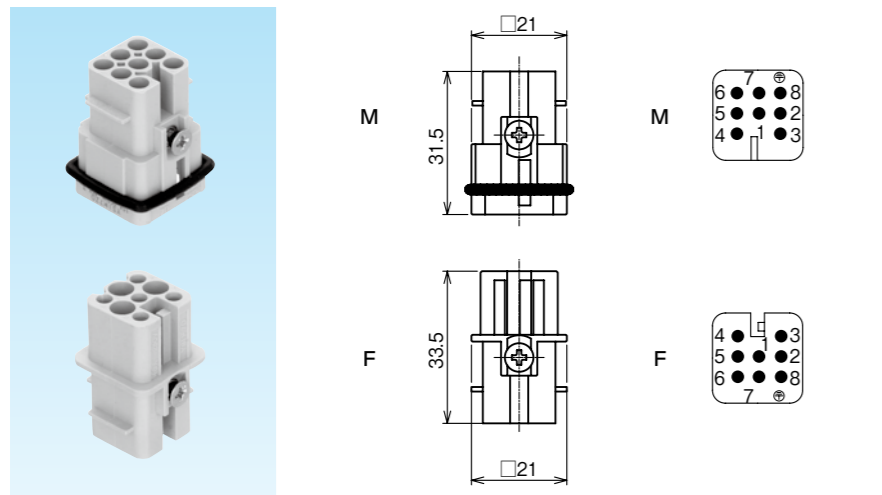
|               |                         |
|---------------|-------------------------|
| 定格電流          | 10A                     |
| 定格電圧          | UL/CSA 600V             |
|               | DIN/EN (汚染度3) 230/400V  |
| 耐電圧           | 2.21KV                  |
| 絶縁抵抗          | 10 <sup>10</sup> Ω以上    |
| 接触抵抗          | 3mΩ以下                   |
| 使用温度範囲        | -40~+125℃               |
| 材料            | PC                      |
| コンタクト         | 内蔵                      |
| 電線接続方法        | ねじ止め                    |
| 電線サイズ         | 0.75~1.5mm <sup>2</sup> |
| コーティングピン/プッシュ | なし                      |



7 + ⊕

型式 YSI※7ZD 600V 10A サイズ 3A' 圧着式

- 3A' 形でコンタクトの実装密度が標準のインサートです。
- アースは、コンタクトアース構造です。
- フード・ハウジングは樹脂製のものををご使用下さい。
- コンタクト番号の配列は、電線接続側より見た図です。



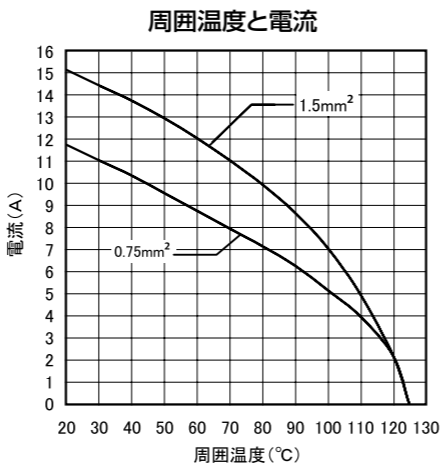
【圧着式】

| 在庫区分 | 品番      | オスメス | 極数    | サイズ | 取付できるフード・ハウジングのサイズ | 重量 (g/個) | 入数 (個/袋) |
|------|---------|------|-------|-----|--------------------|----------|----------|
| ○    | YSIM7ZD | オス   | 7 + ⊕ | 3A' | 3A' (樹脂製)          | 9        | 1        |
| ○    | YSIF7ZD | メス   |       |     |                    | 10       | 1        |

| 主材質 | 色調    | 結線方式 | 互換性 | 環境          |
|-----|-------|------|-----|-------------|
| PC  | アイボリー | 圧着   | 有り  | RoHS 10物質対応 |

仕様

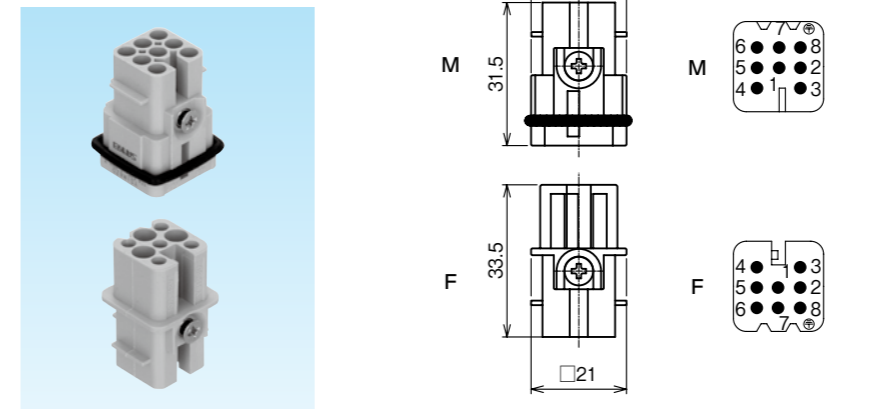
|          |                         |
|----------|-------------------------|
| 定格電流     | 10A                     |
| 定格電圧     | UL/CSA 600V             |
|          | DIN/EN (汚染度3) 250V      |
| 耐電圧      | 2.21KV                  |
| 絶縁抵抗     | 10 <sup>10</sup> Ω以上    |
| 接触抵抗     | 3mΩ以下                   |
| 使用温度範囲   | -40~+125℃               |
| 材料       | PC                      |
| コンタクト    | CC1.6 (別売)              |
| 電線接続方法   | 圧着                      |
| 電線サイズ    | 0.14~2.5mm <sup>2</sup> |
| コーティングピン | SCPA450                 |



8 (7 + ⊕)

型式 YSI※8ZD 42V 10A サイズ 3A 圧着式

- アルミダイキャスト製 (金属製) フード・ハウジングを使用する場合、低圧仕様となります。
- アースは、コンタクトアース構造です。
- コンタクト番号の配列は、電線接続側より見た図です。



【圧着式】

| 在庫区分 | 品番      | オスメス | 極数        | サイズ      | 取付できるフード・ハウジングのサイズ   | 規格       |          |
|------|---------|------|-----------|----------|----------------------|----------|----------|
|      |         |      |           |          |                      | 重量 (g/個) | 入数 (個/袋) |
| ○    | YSIM8ZD | オス   | 8 (7 + ⊕) | 3A (3A') | 3A (金属製) (3A' (樹脂製)) | 9        | 1        |
| ○    | YSIF8ZD | メス   |           |          |                      | 10       | 1        |

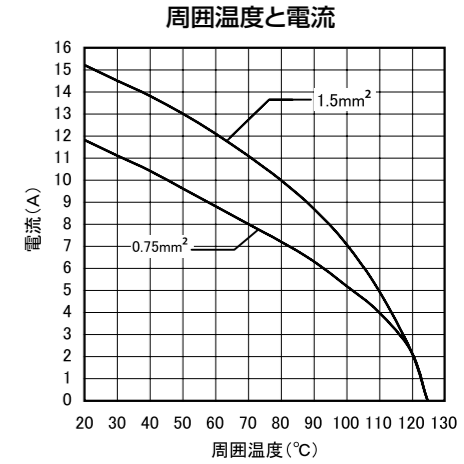
インサートを組込むフード・ハウジングの材質により定格電圧が変わります。

| 品番      | フード・ハウジングの材質 | 定格電圧                        |
|---------|--------------|-----------------------------|
| YSIM8ZD | 金属製          | DIN : 50V<br>UL/CSA : 42V   |
| YSIF8ZD | 樹脂製          | DIN : 250V<br>UL/CSA : 600V |

| 主材質 | 色調    | 結線方式 | 互換性 | 環境          |
|-----|-------|------|-----|-------------|
| PC  | アイボリー | 圧着   | 有り  | RoHS 10物質対応 |

仕様

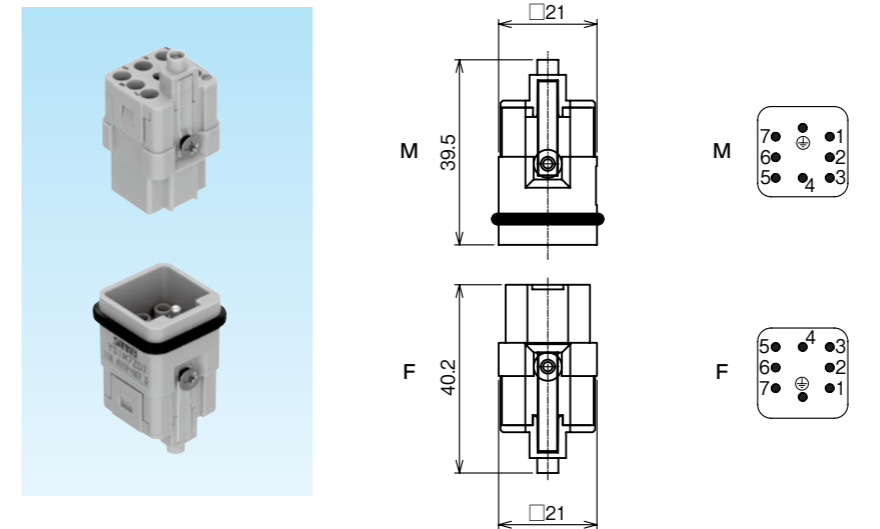
|          |                         |
|----------|-------------------------|
| 定格電流     | 10A                     |
| 定格電圧     | UL/CSA 600V             |
|          | DIN/EN (汚染度3) 400V      |
| 耐電圧      | 2.21KV                  |
| 絶縁抵抗     | 10 <sup>10</sup> Ω以上    |
| 接触抵抗     | 3mΩ以下                   |
| 使用温度範囲   | -40~+125℃               |
| 材料       | PC                      |
| コンタクト    | CC1.6 (別売)              |
| 電線接続方法   | 圧着                      |
| 電線サイズ    | 0.14~2.5mm <sup>2</sup> |
| コーティングピン | SCPA450                 |



7 + ⊕

型式 YSI※7ZD2 600V 10A サイズ 3A 圧着式

- 3A 形でコンタクトの実装密度が標準のインサートです。
- アースは、ポディーアース構造です。アース線は、フェルール端子をご使用下さい。
- コンタクト番号の配列は、電線接続側より見た図です。



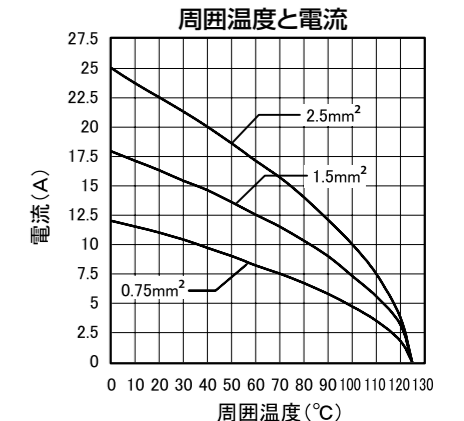
【圧着式】

| 在庫区分 | 品番       | オスメス | 極数    | サイズ | 取付できるフード・ハウジングのサイズ | 重量 (g/個) | 入数 (個/袋) |
|------|----------|------|-------|-----|--------------------|----------|----------|
| ○    | YSIM7ZD2 | オス   | 7 + ⊕ | 3A  | 3A (金属製)           | 13       | 1        |
| ○    | YSIF7ZD2 | メス   |       |     |                    | 14       | 1        |

| 主材質 | 色調    | 結線方式 | 互換性 | 環境          |
|-----|-------|------|-----|-------------|
| PC  | アイボリー | 圧着   | 有り  | RoHS 10物質対応 |

仕様

|               |                         |
|---------------|-------------------------|
| 定格電流          | 10A                     |
| 定格電圧          | UL/CSA 600V             |
|               | DIN/EN (汚染度3) 400V      |
| 耐電圧           | 3.31KV                  |
| 絶縁抵抗          | 10 <sup>10</sup> Ω以上    |
| 接触抵抗          | 3mΩ以下                   |
| 使用温度範囲        | -40~+125℃               |
| 材料            | PC                      |
| コンタクト         | CC1.6 (別売)              |
| 電線接続方法        | 圧着                      |
| 電線サイズ         | 0.14~2.5mm <sup>2</sup> |
| アースコンタクト      | 内蔵 (ねじ止め)               |
| アース用電線サイズ     | 0.5~2.5mm <sup>2</sup>  |
| コーティングピン/プッシュ | SCPA517/518             |



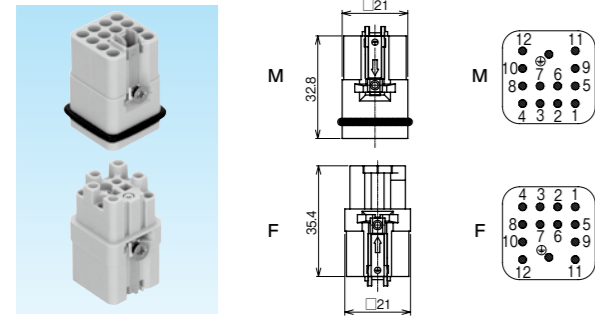
12 + ⊕

| 主材質 | 色 調   | 結線方式 | 互換性 | 環 境            |
|-----|-------|------|-----|----------------|
| PC  | アイボリー | 圧着   | 有り  | RoHS<br>10物質対応 |

型式 YSI※12ZDD※※

600V 10A サイズ 3A 圧着式

- 3A 形でコンタクトの実装密度が高密度のインサートです。
- アース線のサイズにより品番が違います。
- アースコンタクトの圧着用ターレットヘッドは、専用です。
- コンタクト番号の配列は、電線接続側より見た図です。
- アースコンタクトは内蔵されていますが単品でも販売しています。



| 規格    | 規格 |
|-------|----|
| UL US | CE |

【圧着式】

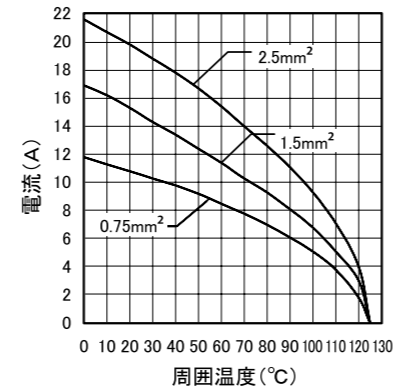
| 在庫区分 | 品 番           | オス<br>メス | アース線サイズ<br>mm <sup>2</sup> | 極数     | サイズ | 取付できるフード・<br>ハウジングのサイズ | 重量<br>(g/個) | 入数<br>(個/袋) |
|------|---------------|----------|----------------------------|--------|-----|------------------------|-------------|-------------|
| ○    | YSIM12ZDD0305 | オス       | 0.25~0.5                   | 12 + ⊕ | 3A  | 3A<br>(金属製)            | 10          | 1           |
| ○    | YSIF12ZDD0305 | メス       |                            |        |     |                        | 11          | 1           |
| ○    | YSIM12ZDD0710 | オス       | 0.75~1.0                   |        |     |                        | 10          | 1           |
| ○    | YSIF12ZDD0710 | メス       |                            |        |     |                        | 11          | 1           |
| ○    | YSIM12ZDD1525 | オス       | 1.5~2.5                    | 10     | 1   |                        |             |             |
| ○    | YSIF12ZDD1525 | メス       |                            | 11     | 1   |                        |             |             |

【別売 アースコンタクト】

最小入数単位での販売となります。

| 在庫区分 | 品 番     | オス<br>メス | アース線サイズ<br>mm <sup>2</sup> | 重量<br>(g/個) | 入数<br>(個/袋) |
|------|---------|----------|----------------------------|-------------|-------------|
| 確    | YSCMQ05 | オス       | 0.25~0.5                   | 1.1         | 5           |
|      | YSCFQ05 | メス       |                            | 1.4         | 5           |
| 確    | YSCMQ10 | オス       | 0.75~1.0                   | 1.1         | 5           |
|      | YSCFQ10 | メス       |                            | 1.4         | 5           |
| 確    | YSCMQ25 | オス       | 1.5~2.5                    | 1.1         | 5           |
|      | YSCFQ25 | メス       |                            | 1.4         | 5           |

周囲温度と電流



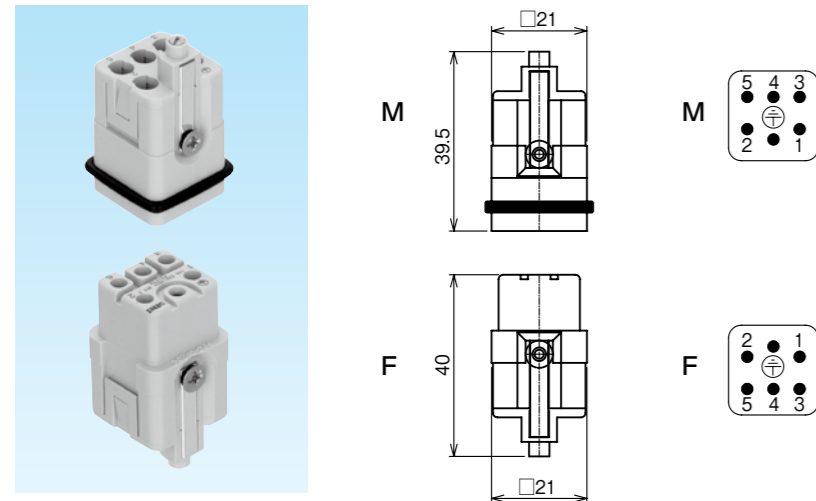
5 + ⊕

| 主材質 | 色 調   | 結線方式 | 互換性 | 環 境            |
|-----|-------|------|-----|----------------|
| PC  | アイボリー | 圧着   | 有り  | RoHS<br>10物質対応 |

型式 YSI※5ZE

600V 16A サイズ 3A 圧着式

- 3A 形でコンタクトの実装密度が標準のインサートです。
- リレーコンタクトが装着できます。
- アースは、ボディーアース構造です。アース線はフェルルール端子をご使用下さい。
- コンタクト番号の配列は、電線接続側より見た図です。



| 規格    | 規格 |
|-------|----|
| UL US | CE |

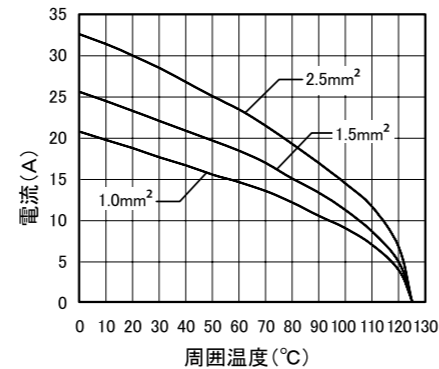
【圧着式】

| 在庫区分 | 品 番     | オス<br>メス | 極数    | サイズ | 取付できるフード・<br>ハウジングのサイズ | 重量<br>(g/個) | 入数<br>(個/袋) |
|------|---------|----------|-------|-----|------------------------|-------------|-------------|
| ○    | YSIM5ZE | オス       | 5 + ⊕ | 3A  | 3A (金属製)               | 12          | 1           |
| ○    | YSIF5ZE | メス       |       |     |                        | 13          | 1           |

仕 様

|                |                        |           |
|----------------|------------------------|-----------|
| 定格電流           | 16A                    |           |
| 定格電圧           | UL/CSA                 | 600V      |
|                | DIN/EN<br>(汚染度3)       | 230V/400V |
| 耐電圧            | 2.21KV                 |           |
| 絶縁抵抗           | 10 <sup>10</sup> Ω以上   |           |
| 接触抵抗           | 1mΩ以下                  |           |
| 使用温度範囲         | -40~+125℃              |           |
| 材料             | PC                     |           |
| コンタクト          | CC2.5 (別売)             |           |
| 電線接続方法         | 圧着                     |           |
| 電線サイズ (アース線以外) | 0.5~4mm <sup>2</sup>   |           |
| アースコンタクト       | 内蔵 (ねじ止め)              |           |
| アース用電線サイズ      | 0.5~2.5mm <sup>2</sup> |           |
| コーティングピン       | SCPA453                |           |

周囲温度と電流



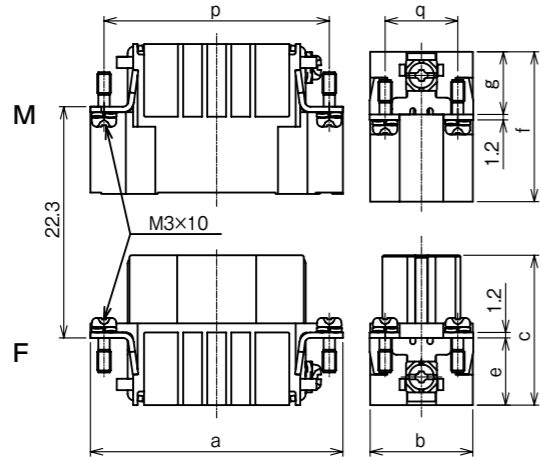
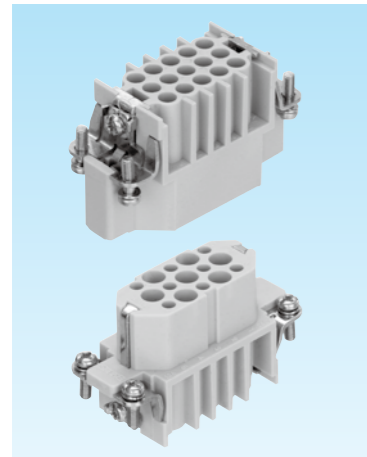
15 + ⊕, 25 + ⊕, 50 + ⊕

|     |       |      |     |                |
|-----|-------|------|-----|----------------|
| 主材質 | 色 調   | 結線方式 | 互換性 | 環 境            |
| PC  | アイボリー | 圧着   | 有り  | RoHS<br>10物質対応 |

型式 YSI※ZD

600V 10A 圧着式

●A形でコンタクトの実装密度が標準のインサートです。



仕 様

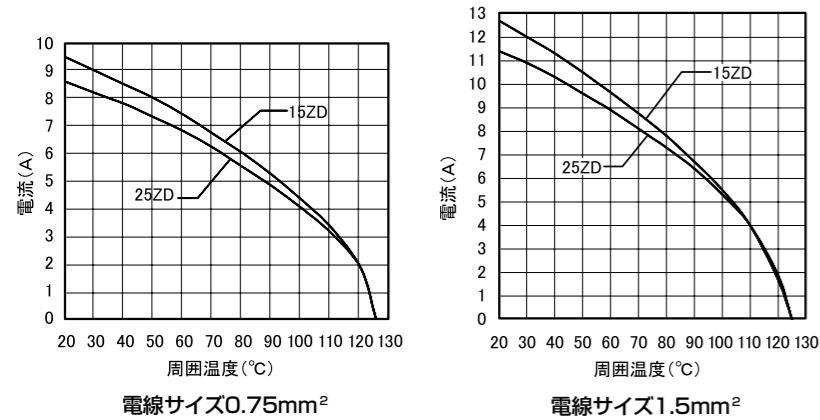
|            |                          |
|------------|--------------------------|
| 定格電流       | 10A                      |
| 定格電圧       | UL/CSA<br>600V           |
|            | DIN/EN<br>(汚染度3)<br>250V |
| 耐電圧        | 2.21KV                   |
| 絶縁抵抗       | 10 <sup>10</sup> Ω以上     |
| 接触抵抗       | 3mΩ以下                    |
| 使用温度範囲     | -40~+125℃                |
| 材料         | PC                       |
| コンタクト      | CC1.6 (別売)               |
| 電線接続方法     | 圧着                       |
| 電線サイズ      | 0.14~2.5mm <sup>2</sup>  |
| ガイドピン/ブッシュ | SCPA448/449              |

【圧着式】

| 在庫区分 | 品 番      | オス<br>メス | 極数     | サイズ | 取付できるフード・<br>ハウジングのサイズ | a                     | b    | c    | e    | f    | g    | p    | q    | 規格          |             |
|------|----------|----------|--------|-----|------------------------|-----------------------|------|------|------|------|------|------|------|-------------|-------------|
|      |          |          |        |     |                        |                       |      |      |      |      |      |      |      | 重量<br>(g/個) | 入数<br>(個/袋) |
| ○    | YSIM15ZD | オス       | 15 + ⊕ | 10A | 10A                    | 55.6                  | 22.6 | 33.0 | 14.9 | 33.0 | 13.8 | 49.5 | 16.0 | 14          | 1           |
| ○    | YSIF15ZD | メス       |        |     |                        |                       |      |      |      |      |      |      |      | 17          | 1           |
| ○    | YSIM25ZD | オス       | 25 + ⊕ | 16A | 16A                    | 72.0                  | 22.6 | 36.0 | 15.8 | 34.0 | 14.8 | 66.0 | 16.0 | 21          | 1           |
| ○    | YSIF25ZD | メス       |        |     |                        |                       |      |      |      |      |      |      |      | 25          | 1           |
| 確    | YSIM50ZD | オス       | 50 + ⊕ | 32A | 32A                    | YSI※25ZDを2個並べて50ZDとする |      |      |      |      |      |      |      | 28          | 1           |
| 確    | YSIF50ZD | メス       |        |     |                        |                       |      |      |      |      |      |      |      | 34          | 1           |

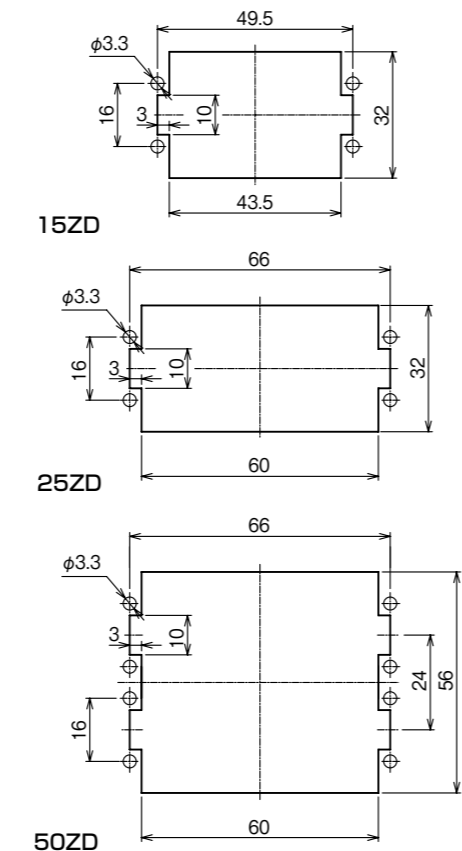
周囲温度と電流

●インサートの許容電流は、接続する電線サイズと使用する周囲温度等によります。



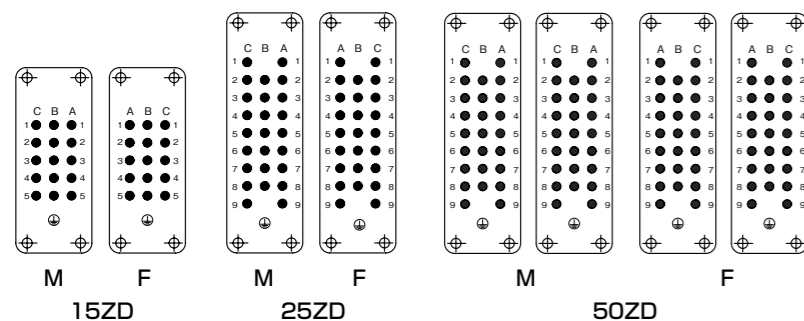
パネルカットの寸法

●インサートをフード・ハウジングなしでパネルに取付けて使用する場合のインサート取付け用パネルカットの寸法です。  
●インサートの取付けはパネル前面より行って下さい。



コンタクト番号の配列

●コンタクト番号の配列は、電線接続側より見た図です。



10 + ⊕, 16 + ⊕, 32 + ⊕

10 + ⊕, 16 + ⊕, 32 + ⊕

型式 YSI※ZE

600V 16A ねじ止め式/圧着式

型式 YSI※ZE

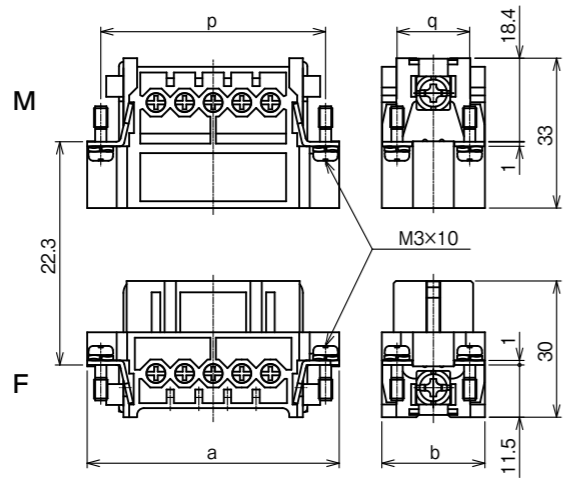
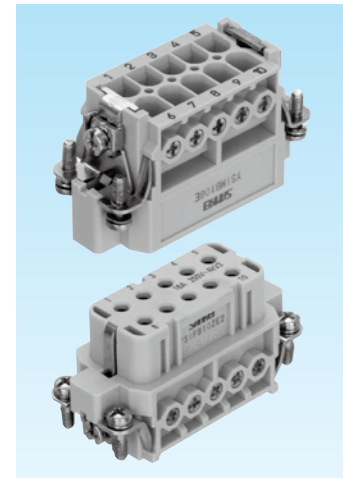
600V 10A ねじ止め式/圧着式

- A形でコンタクトの実装密度が標準のインサートです。
- ねじ止め式のコンタクトはインサートに内蔵しています。
- ねじ止め式は保護板が内蔵されているので裸線を接続できます。

周囲温度と電流

- インサートの許容電流は、接続する電線サイズと使用する周囲温度等によります。

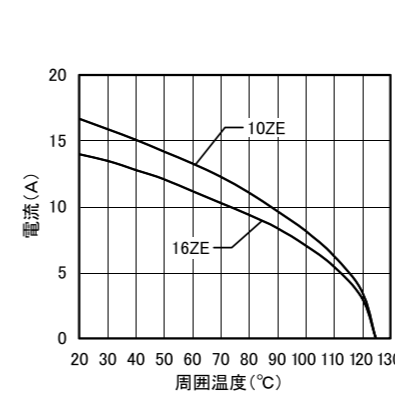
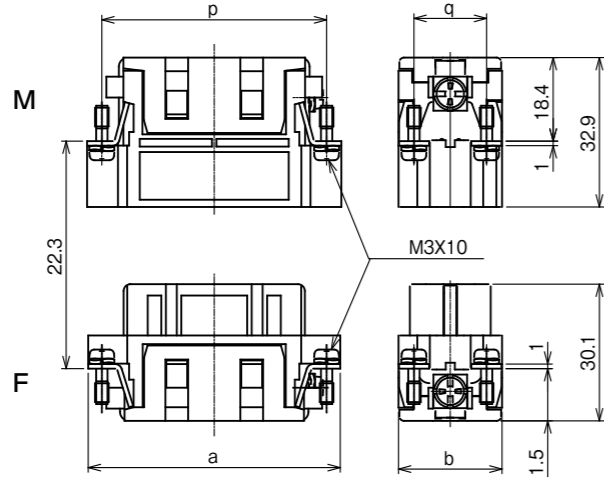
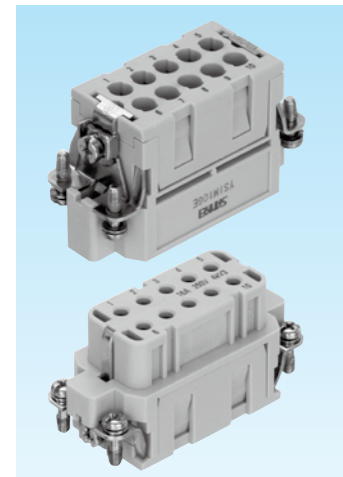
ねじ止め式



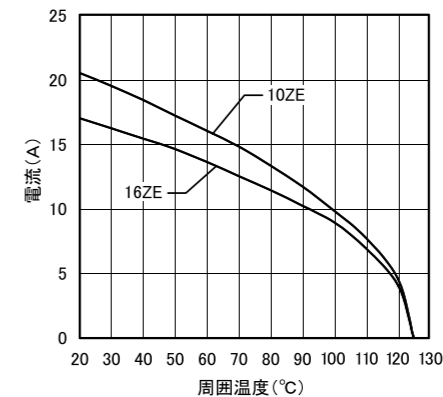
仕様

|            |                                   |
|------------|-----------------------------------|
| 定格電流       | 16A                               |
| 定格電圧       | UL/CSA 600V<br>DIN/EN (汚染度3) 250V |
| 耐電圧        | 2.21KV                            |
| 絶縁抵抗       | 10 <sup>10</sup> Ω以上              |
| 接触抵抗       | 1mΩ以下                             |
| 使用温度範囲     | -40~+125℃                         |
| 材料         | PC                                |
| コンタクト      | 内蔵/CC2.5 (別売)                     |
| 電線接続方法     | ねじ止め式/圧着                          |
| 電線サイズ (ねじ) | 0.75~2.5mm <sup>2</sup>           |
| 電線サイズ (圧着) | 0.5~4mm <sup>2</sup>              |
| ガイドピン/ブッシュ | SCPA448/449                       |

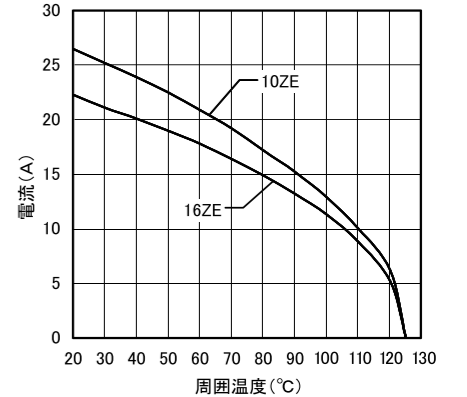
圧着式



電線サイズ1.0mm<sup>2</sup>



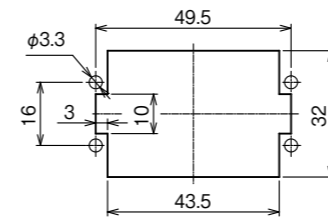
電線サイズ1.5mm<sup>2</sup>



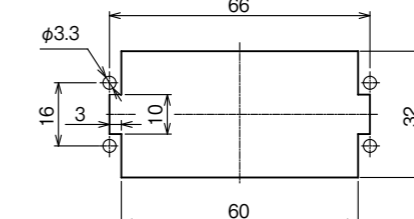
電線サイズ2.5mm<sup>2</sup>

パネルカットの寸法

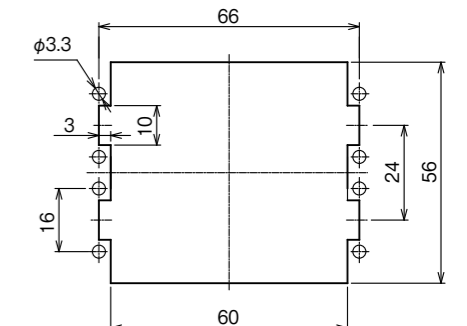
- インサートをフード・ハウジングなしでパネルに取付けて使用する場合のインサート取付け用パネルカットの寸法です。
- インサートの取付けはパネル前面より行って下さい。



10ZE



16ZE



32ZE

【ねじ止め式】

| 在庫区分 | 品番        | オスメス | 極数     | サイズ | 取付できるフード・ハウジングのサイズ | a                      | b    | p    | q    | 重量 (g/個) | 入数 (個/袋) |
|------|-----------|------|--------|-----|--------------------|------------------------|------|------|------|----------|----------|
| ○    | YSIMB10ZE | オス   | 10 + ⊕ | 10A | 10A                | 56.0                   | 23.0 | 49.5 | 16.0 | 46       | 1        |
| ○    | YSIFB10ZE | メス   |        |     |                    |                        |      |      |      |          |          |
| ○    | YSIMB16ZE | オス   | 16 + ⊕ | 16A | 16A                | 72.4                   | 23.0 | 66.0 | 16.0 | 63       | 1        |
| ○    | YSIFB16ZE | メス   |        |     |                    |                        |      |      |      |          |          |
| ○    | YSIMB32ZE | オス   | 32 + ⊕ | 32A | 32A                | YSI※B16ZEを2個並べて32ZEとする |      |      |      | 126      | 1        |
| ○    | YSIFB32ZE | メス   |        |     |                    |                        |      |      |      |          |          |

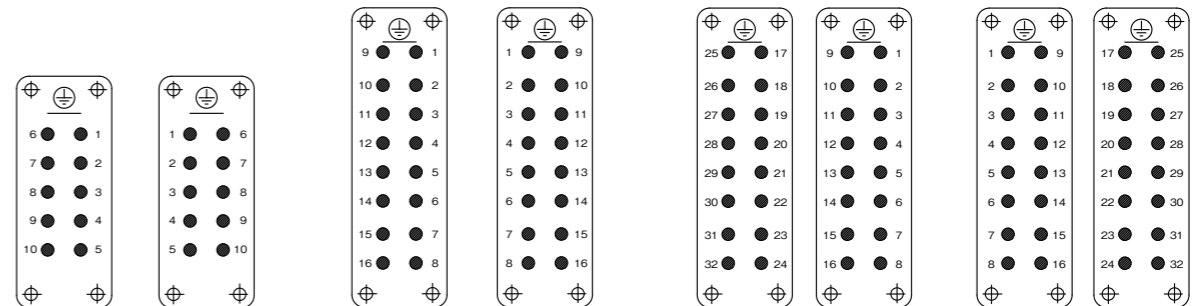
【圧着式】

| 在庫区分 | 品番       | オスメス | 極数 | サイズ | 取付できるフード・ハウジングのサイズ | a | b | p | q | 重量 (g/個) | 入数 (個/袋) |
|------|----------|------|----|-----|--------------------|---|---|---|---|----------|----------|
|      | YSIM10ZE | オス   |    |     |                    |   |   |   |   |          |          |
|      | YSIF10ZE | メス   |    |     |                    |   |   |   |   |          |          |
|      | YSIM16ZE | オス   |    |     |                    |   |   |   |   |          |          |
|      | YSIF16ZE | メス   |    |     |                    |   |   |   |   |          |          |
|      | YSIM32ZE | オス   |    |     |                    |   |   |   |   |          |          |
|      | YSIF32ZE | メス   |    |     |                    |   |   |   |   |          |          |

製作検討中

コンタクト番号の配列

- コンタクト番号の配列は、電線接続側より見た図です。



M

F

M

F

M

F

40 + ⊕, 64 + ⊕, 80 + ⊕, 128 + ⊕

40 + ⊕, 64 + ⊕, 80 + ⊕, 128 + ⊕

型式 YSI※D

型式 YSI※D

600V 10A 圧着式

600V 10A 圧着式

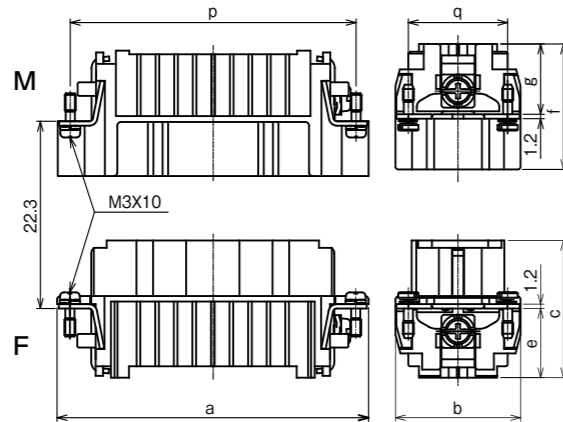
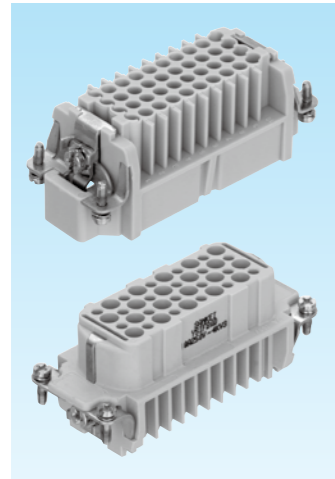
●B形でコンタクトの実装密度が標準のインサートです。

パネルカットの寸法

- インサートをフード・ハウジングなしでパネルに取付けて使用する場合のインサート取付け用パネルカットの寸法です。
- インサートの取付けはパネル前面より行って下さい。

仕様

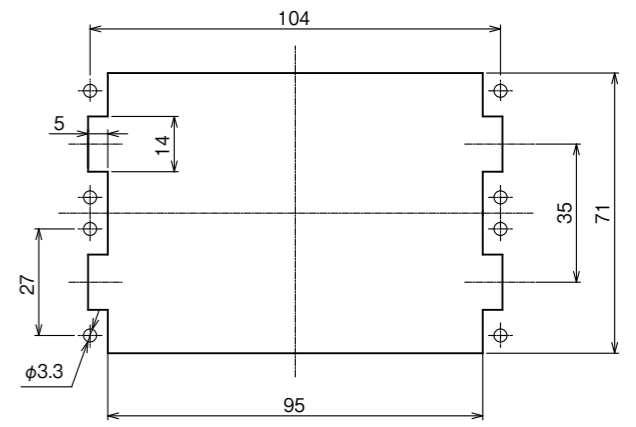
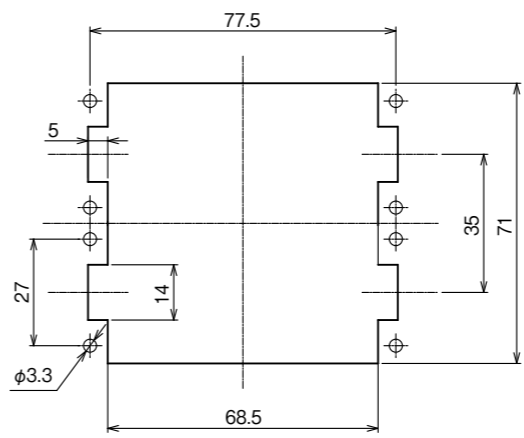
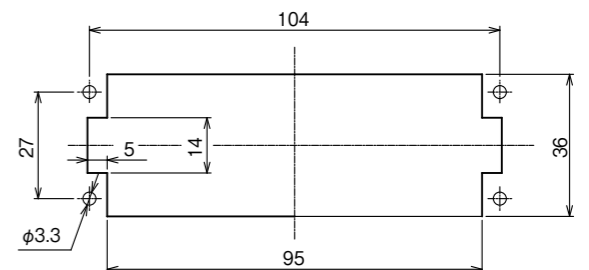
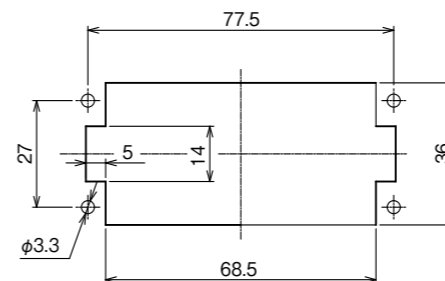
|            |                          |
|------------|--------------------------|
| 定格電流       | 10A                      |
| 定格電圧       | UL/CSA<br>600V           |
|            | DIN/EN<br>(汚染度3)<br>250V |
| 耐電圧        | 2.21KV                   |
| 絶縁抵抗       | 10 <sup>10</sup> Ω以上     |
| 接触抵抗       | 3mΩ以下                    |
| 使用温度範囲     | -40~+125℃                |
| 材料         | PC                       |
| コンタクト      | CC1.6 (別売)               |
| 電線接続方法     | 圧着                       |
| 電線サイズ      | 0.14~2.5mm <sup>2</sup>  |
| ガイドピン/プッシュ | SCPA448/449              |
| コーティングピン   | SCPA450                  |



【圧着式】

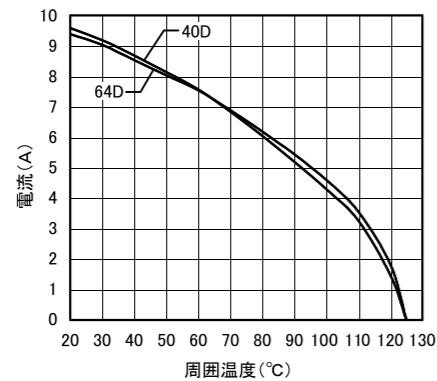
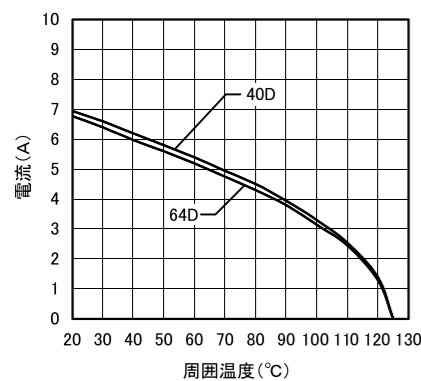
| 在庫区分 | 品番       | オスメス | 極数      | サイズ | 取付できるフード・ハウジングのサイズ | a | b | c | e | f | g | p | q | 重量 (g/個) | 入数 (個/袋) |
|------|----------|------|---------|-----|--------------------|---|---|---|---|---|---|---|---|----------|----------|
|      | YSIM40D  | オス   | 40 + ⊕  | 16B | 16B                |   |   |   |   |   |   |   |   |          |          |
|      | YSIF40D  | メス   |         |     |                    |   |   |   |   |   |   |   |   |          |          |
|      | YSIM64D  | オス   | 64 + ⊕  | 24B | 24B                |   |   |   |   |   |   |   |   |          |          |
|      | YSIF64D  | メス   |         |     |                    |   |   |   |   |   |   |   |   |          |          |
|      | YSIM80D  | オス   | 80 + ⊕  | 32B | 32B                |   |   |   |   |   |   |   |   |          |          |
|      | YSIF80D  | メス   |         |     |                    |   |   |   |   |   |   |   |   |          |          |
|      | YSIM128D | オス   | 128 + ⊕ | 48B | 48B                |   |   |   |   |   |   |   |   |          |          |
|      | YSIF128D | メス   |         |     |                    |   |   |   |   |   |   |   |   |          |          |

製作検討中



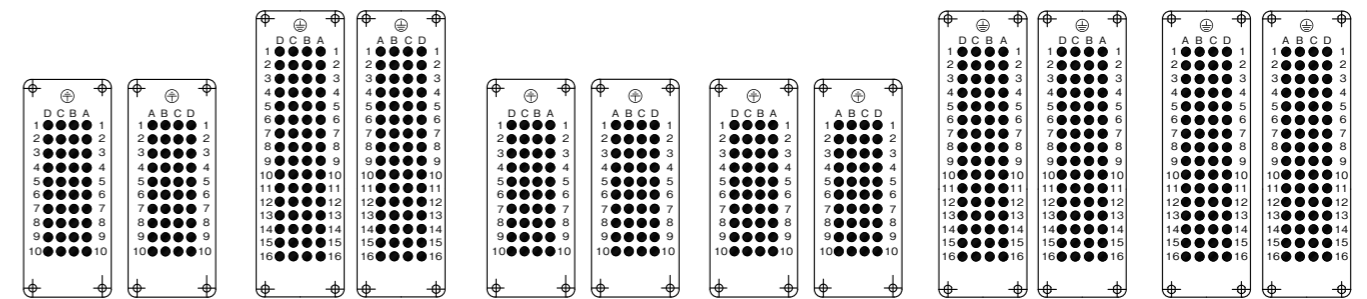
周囲温度と電流

●インサートの許容電流は、接続する電線サイズと使用する周囲温度等によります。



コンタクト番号の配列

●コンタクト番号の配列は、電線接続側より見た図です。

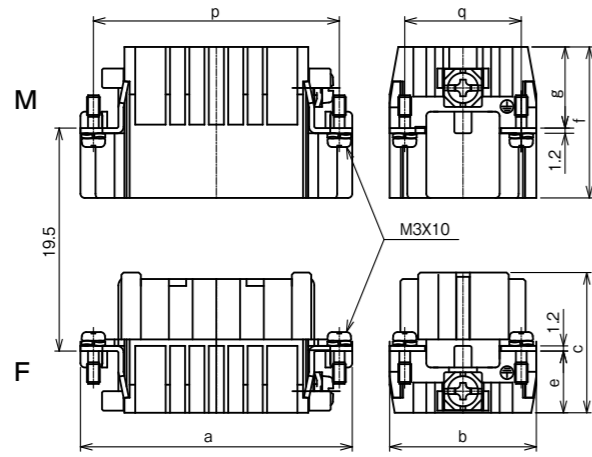
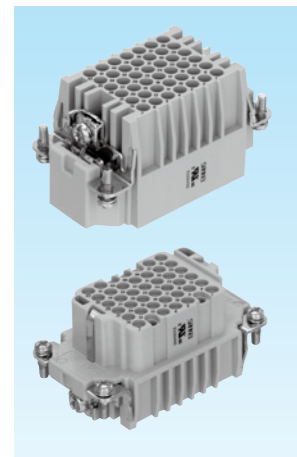


15 + ⊕, 24 + ⊕, 42 + ⊕, 72 + ⊕, 108 + ⊕, 144 + ⊕, 216 + ⊕

型式 YSI※DD

600V 10A 圧着式

●B 形でコンタクトの実装密度が高密度のインサートです。



仕様

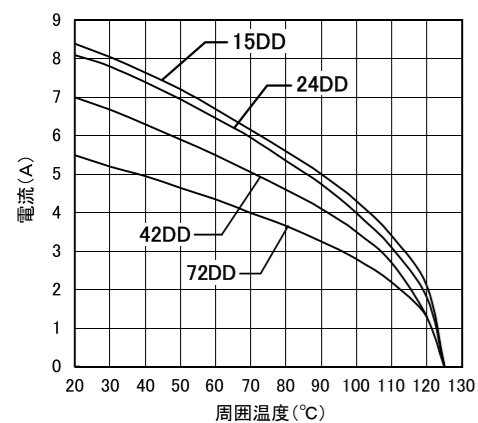
|            |                                   |
|------------|-----------------------------------|
| 定格電流       | 10A                               |
| 定格電圧       | UL/CSA 600V<br>DIN/EN (汚染度3) 250V |
| 耐電圧        | 2.21KV                            |
| 絶縁抵抗       | 10 <sup>10</sup> Ω 以上             |
| 接触抵抗       | 3mΩ 以下                            |
| 使用温度範囲     | -40~+125℃                         |
| 材料         | PC                                |
| コンタクト      | CC1.6 (別売)                        |
| 電線接続方法     | 圧着                                |
| 電線サイズ      | 0.14~2.5mm <sup>2</sup>           |
| ガイドピン/ブッシュ | SCPA448/449                       |
| コーティングピン   | SCPA450                           |

【圧着式】

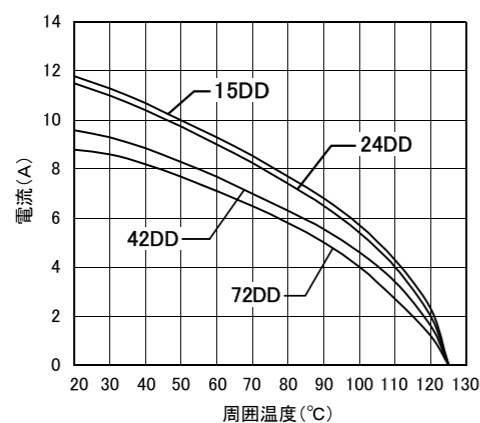
| 在庫区分 | 品番        | オス/メス | 極数      | サイズ | 取付できるフード・ハウジングのサイズ | a                      | b    | c    | e    | f    | g    | p    | q    | 重量 (g/個) | 入数 (個/袋) |
|------|-----------|-------|---------|-----|--------------------|------------------------|------|------|------|------|------|------|------|----------|----------|
| ○    | YSIM15DD  | オス    | 15 + ⊕  | 3B  | 3B                 | 50.0                   | 22.0 | 33.0 | 14.0 | 35.0 | 19.0 | 44.0 | 16.0 | 29       | 1        |
| ○    | YSIF15DD  | メス    |         |     |                    |                        |      |      |      |      |      |      |      | 26       | 1        |
| ○    | YSIM24DD  | オス    | 24 + ⊕  | 6B  | 6B                 | 50.0                   | 34.0 | 33.0 | 14.0 | 35.0 | 19.0 | 44.0 | 27.0 | 45       | 1        |
| ○    | YSIF24DD  | メス    |         |     |                    |                        |      |      |      |      |      |      |      | 43       | 1        |
| ○    | YSIM42DD  | オス    | 42 + ⊕  | 10B | 10B                | 63.0                   | 34.0 | 33.0 | 14.0 | 35.0 | 19.0 | 57.0 | 27.0 | 53       | 1        |
| ○    | YSIF42DD  | メス    |         |     |                    |                        |      |      |      |      |      |      |      | 54       | 1        |
| ○    | YSIM72DD  | オス    | 72 + ⊕  | 16B | 16B                | 84.0                   | 34.0 | 33.0 | 14.0 | 35.0 | 19.0 | 78.0 | 27.0 | 67       | 1        |
| ○    | YSIF72DD  | メス    |         |     |                    |                        |      |      |      |      |      |      |      | 68       | 1        |
| ○    | YSIM108DD | オス    | 108 + ⊕ | 24B | 24B                | 製作検討中                  |      |      |      |      |      |      |      |          |          |
| ○    | YSIF108DD | メス    |         |     |                    | 製作検討中                  |      |      |      |      |      |      |      |          |          |
| ○    | YSIM144DD | オス    | 144 + ⊕ | 32B | 32B                | YSI※72DDを2個並べて144DDとする |      |      |      |      |      |      |      | 134      | 1        |
| ○    | YSIF144DD | メス    |         |     |                    | YSI※72DDを2個並べて144DDとする |      |      |      |      |      |      |      | 136      | 1        |
| ○    | YSIM216DD | オス    | 216 + ⊕ | 48B | 48B                | 製作検討中                  |      |      |      |      |      |      |      |          |          |
| ○    | YSIF216DD | メス    |         |     |                    | 製作検討中                  |      |      |      |      |      |      |      |          |          |

周囲温度と電流

●インサートの許容電流は、接続する電線サイズと使用する周囲温度等によります。



電線サイズ0.75mm<sup>2</sup>



電線サイズ1.5mm<sup>2</sup>

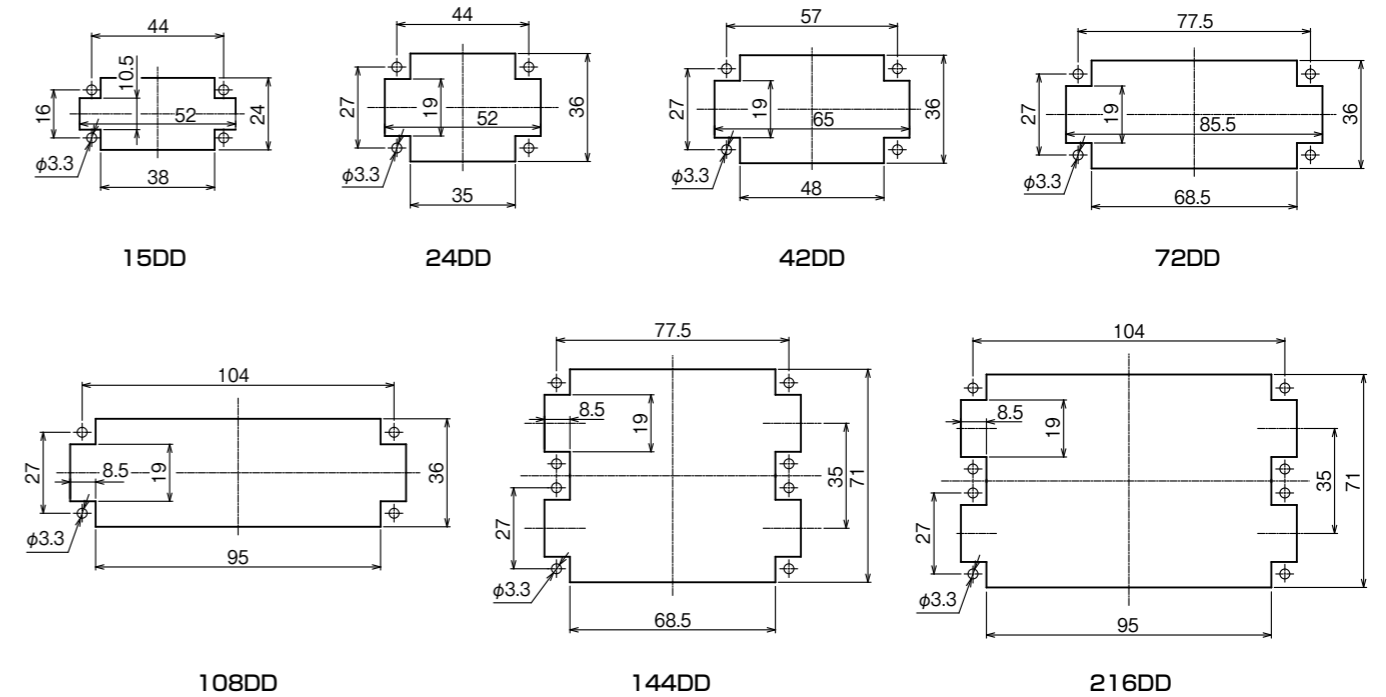
15 + ⊕, 24 + ⊕, 42 + ⊕, 72 + ⊕, 108 + ⊕, 144 + ⊕, 216 + ⊕

型式 YSI※DD

600V 10A 圧着式

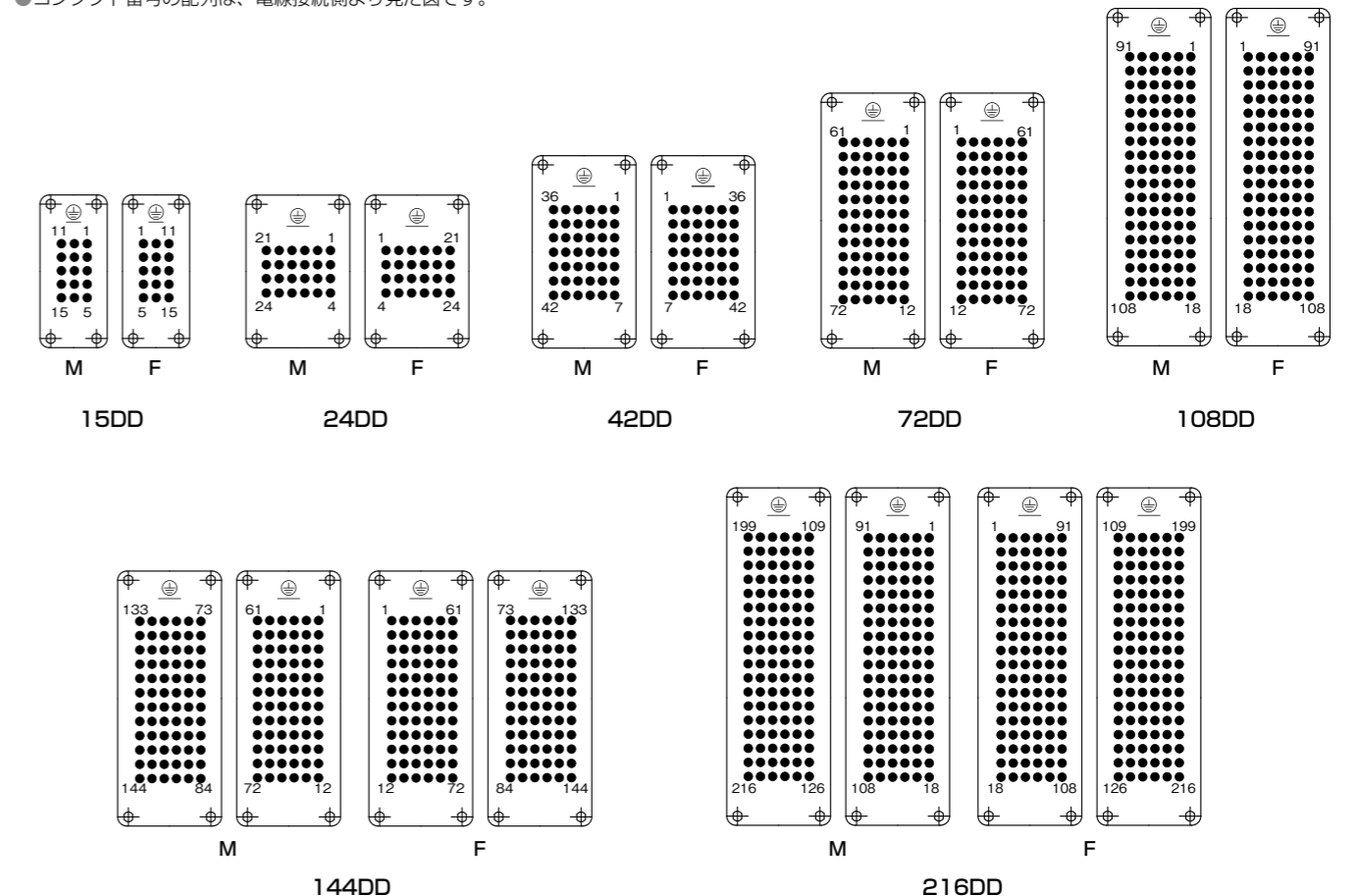
パネルカットの寸法

- インサートをフード・ハウジングなしでパネルに取付けて使用する場合のインサート取付け用パネルカットの寸法です。
- インサートの取付けはパネル前面より行って下さい。



コンタクト番号の配列

●コンタクト番号の配列は、電線接続側より見た図です。



6 + ⊕, 10 + ⊕, 16 + ⊕, 24 + ⊕, 32 + ⊕, 48 + ⊕

6 + ⊕, 10 + ⊕, 16 + ⊕, 24 + ⊕, 32 + ⊕, 48 + ⊕

型式 YSI※E

600V 16A ねじ止め式/圧着式

型式 YSI※E

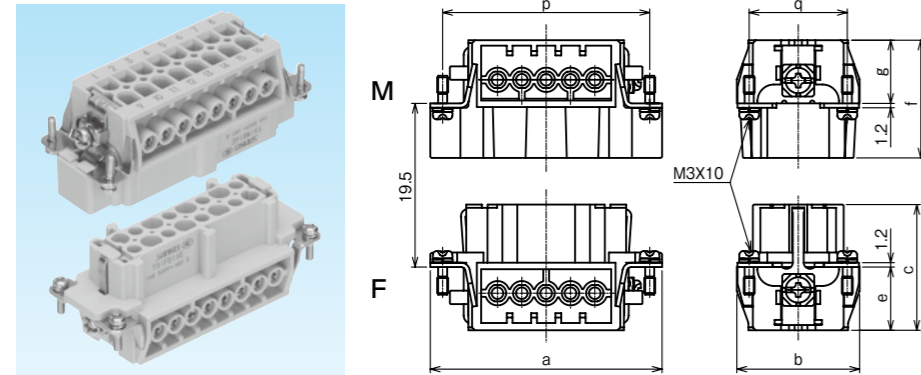
600V 16A ねじ止め式/圧着式

- B形でコンタクトの実装密度が標準のインサートです。
- ねじ止め式のコンタクトは、インサートに内蔵しています。
- リレーコンタクトが装着できます。
- ねじ止め式は、保護板が内蔵されているので裸線を接続できます。

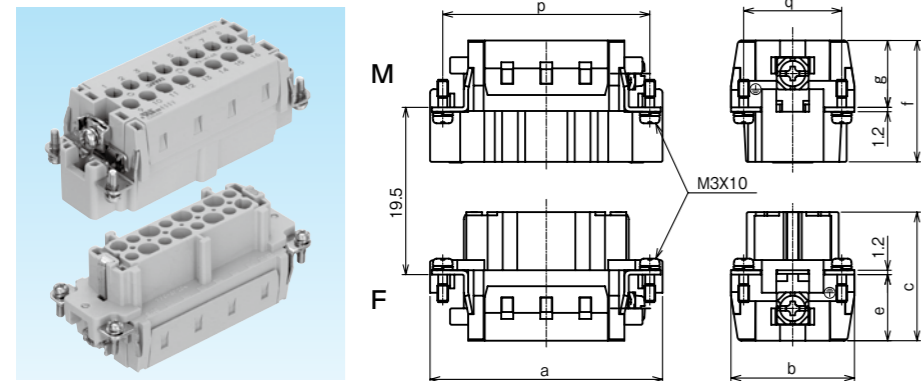
仕様

|            |                         |
|------------|-------------------------|
| 定格電流       | 16A                     |
| 定格電圧       | UL/CSA 600V             |
|            | DIN/EN (汚染度3) 500V      |
| 耐電圧        | 3.31KV                  |
| 絶縁抵抗       | 10 <sup>10</sup> Ω以上    |
| 接触抵抗       | 1mΩ以下                   |
| 使用温度範囲     | -40~+125℃               |
| 材料         | PC                      |
| コンタクト      | 内蔵/CC2.5 (別売)           |
| 電線接続方法     | ねじ止め式/圧着                |
| 電線サイズ (ねじ) | 0.75~2.5mm <sup>2</sup> |
| 電線サイズ (圧着) | 0.5~4.0mm <sup>2</sup>  |
| ガイドピン/ブッシュ | SCPA448/449             |

ねじ止め式



圧着式



【ねじ止め式】

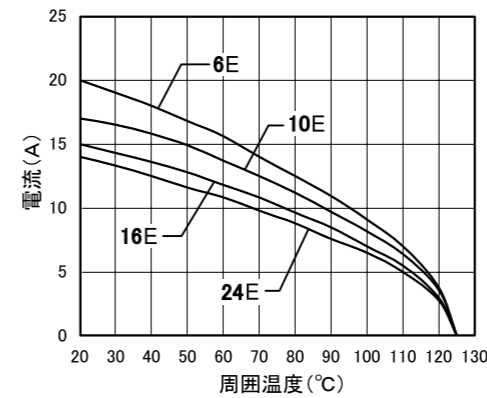
| 在庫区分 | 品番       | オスメス | 極数     | サイズ | 取付できるフード・ハウジングのサイズ | a                    | b    | c    | e    | f    | g    | p     | q    | 重量 (g/個) | 入数 (個/袋) |
|------|----------|------|--------|-----|--------------------|----------------------|------|------|------|------|------|-------|------|----------|----------|
| ○    | YSIMB6E  | オス   | 6 + ⊕  | 6B  | 6B                 | 51.0                 | 34.0 | 35.0 | 18.0 | 33.0 | 18.0 | 44.0  | 27.0 | 47       | 1        |
| ○    | YSIFB6E  | メス   |        |     |                    |                      |      |      |      |      |      |       |      | 48       | 1        |
| ○    | YSIMB10E | オス   | 10 + ⊕ | 10B | 10B                | 64.0                 | 34.0 | 35.0 | 18.0 | 33.0 | 18.0 | 57.0  | 27.0 | 59       | 1        |
| ○    | YSIFB10E | メス   |        |     |                    |                      |      |      |      |      |      |       |      | 62       | 1        |
| ○    | YSIMB16E | オス   | 16 + ⊕ | 16B | 16B                | 84.5                 | 34.0 | 35.0 | 18.0 | 33.0 | 18.0 | 77.5  | 27.0 | 83       | 1        |
| ○    | YSIFB16E | メス   |        |     |                    |                      |      |      |      |      |      |       |      | 87       | 1        |
| ○    | YSIMB24E | オス   | 24 + ⊕ | 24B | 24B                | 111.0                | 34.0 | 35.0 | 18.0 | 33.0 | 18.0 | 104.0 | 27.0 | 111      | 1        |
| ○    | YSIFB24E | メス   |        |     |                    |                      |      |      |      |      |      |       |      | 119      | 1        |
| ○    | YSIMB32E | オス   | 32 + ⊕ | 32B | 32B                | YSI※B16Eを2個並べて32Eとする |      |      |      |      |      |       | 166  | 1        |          |
| ○    | YSIFB32E | メス   |        |     |                    | 174                  | 1    |      |      |      |      |       |      |          |          |
| ○    | YSIMB48E | オス   | 48 + ⊕ | 48B | 48B                | YSI※B24Eを2個並べて48Eとする |      |      |      |      |      |       | 222  | 1        |          |
| ○    | YSIFB48E | メス   |        |     |                    | 238                  | 1    |      |      |      |      |       |      |          |          |

【圧着式】

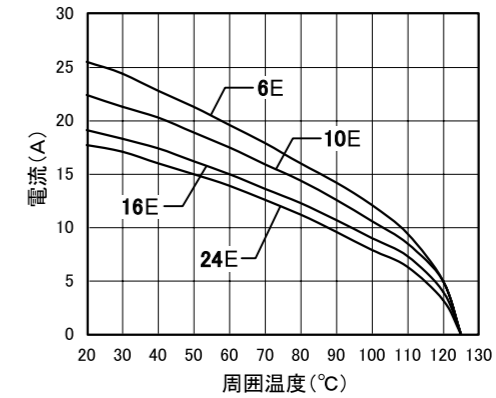
| 在庫区分 | 品番      | オスメス | 極数     | サイズ | 取付できるフード・ハウジングのサイズ | a                   | b    | c    | e    | f    | g    | p     | q    | 重量 (g/個) | 入数 (個/袋) |
|------|---------|------|--------|-----|--------------------|---------------------|------|------|------|------|------|-------|------|----------|----------|
| ○    | YSIM6E  | オス   | 6 + ⊕  | 6B  | 6B                 | 51.0                | 34.0 | 36.0 | 18.0 | 34.0 | 18.0 | 44.0  | 27.0 | 21       | 1        |
| ○    | YSIF6E  | メス   |        |     |                    |                     |      |      |      |      |      |       |      | 23       | 1        |
| ○    | YSIM10E | オス   | 10 + ⊕ | 10B | 10B                | 64.0                | 34.0 | 36.0 | 18.0 | 34.0 | 18.0 | 57.0  | 27.0 | 28       | 1        |
| ○    | YSIF10E | メス   |        |     |                    |                     |      |      |      |      |      |       |      | 32       | 1        |
| ○    | YSIM16E | オス   | 16 + ⊕ | 16B | 16B                | 84.5                | 34.0 | 36.0 | 18.0 | 34.0 | 18.0 | 77.5  | 27.0 | 55       | 1        |
| ○    | YSIF16E | メス   |        |     |                    |                     |      |      |      |      |      |       |      | 59       | 1        |
| ○    | YSIM24E | オス   | 24 + ⊕ | 24B | 24B                | 111.0               | 34.0 | 36.0 | 18.0 | 34.0 | 18.0 | 104.0 | 27.0 | 71       | 1        |
| ○    | YSIF24E | メス   |        |     |                    |                     |      |      |      |      |      |       |      | 79       | 1        |
| 確    | YSIM32E | オス   | 32 + ⊕ | 32B | 32B                | YSI※16Eを2個並べて32Eとする |      |      |      |      |      |       | 110  | 1        |          |
| 確    | YSIF32E | メス   |        |     |                    | 118                 | 1    |      |      |      |      |       |      |          |          |
| 確    | YSIM48E | オス   | 48 + ⊕ | 48B | 48B                | YSI※24Eを2個並べて48Eとする |      |      |      |      |      |       | 142  | 1        |          |
| 確    | YSIF48E | メス   |        |     |                    | 158                 | 1    |      |      |      |      |       |      |          |          |

周囲温度と電流

- インサートの許容電流は、接続する電線サイズと使用する周囲温度等によります。



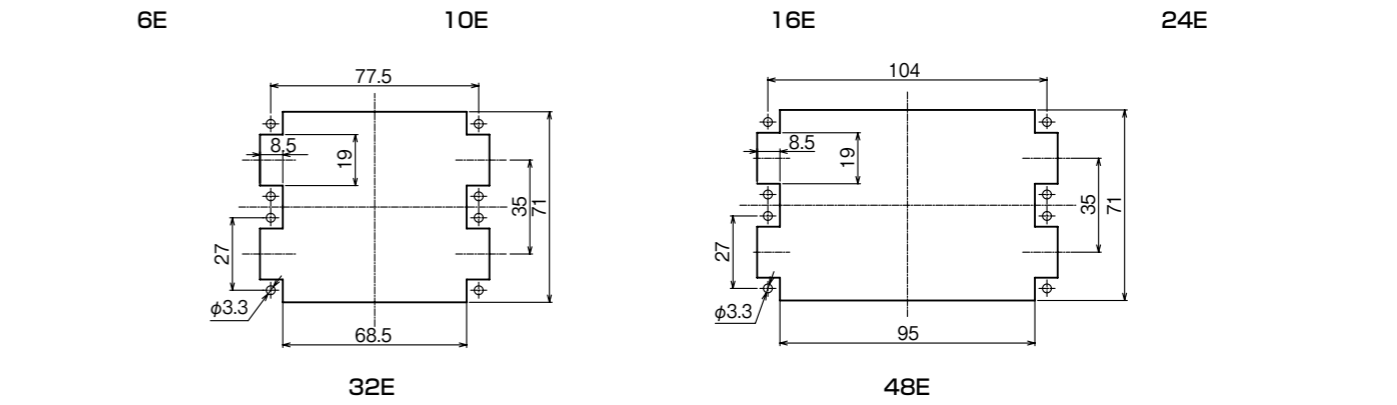
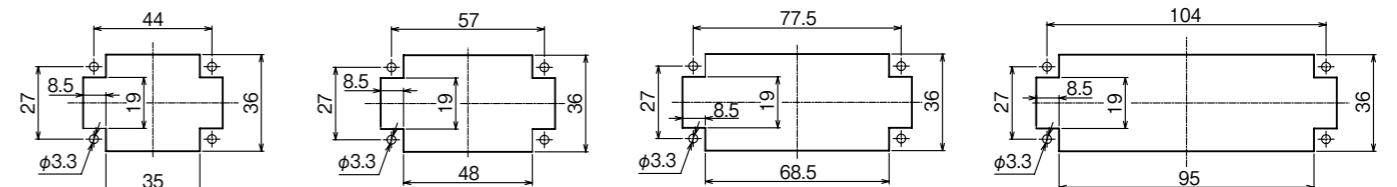
電線サイズ1.5mm<sup>2</sup>



電線サイズ2.5mm<sup>2</sup>

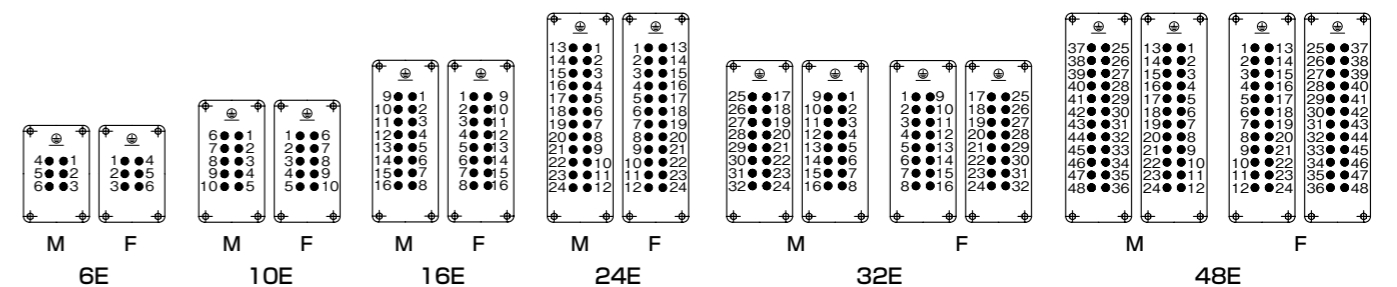
パネルカットの寸法

- インサートをフード・ハウジングなしでパネルに取り付けて使用する場合は寸法です。
- インサートの取付けはパネル前面より行って下さい。



コンタクト番号の配列

- コンタクト番号の配列は、電線接続側より見た図です。



10 + ⊕, 18 + ⊕, 32 + ⊕, 46 + ⊕, 64 + ⊕, 92 + ⊕

10 + ⊕, 18 + ⊕, 32 + ⊕, 46 + ⊕, 64 + ⊕, 92 + ⊕

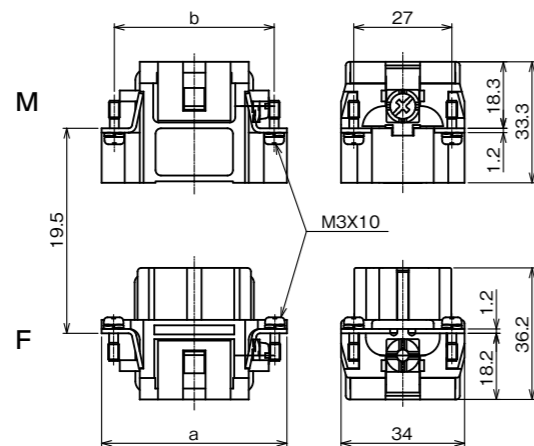
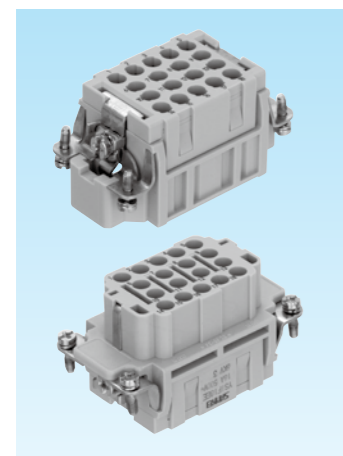
型式 YSI※EE

600V 16A 圧着式

型式 YSI※EE

600V 16A 圧着式

●B 形でコンタクトの実装密度が高密度のインサートです。



仕様

|            |                      |
|------------|----------------------|
| 定格電流       | 16A                  |
| 定格電圧       | UL/CSA 600V          |
|            | DIN/EN (汚染度3) 500V   |
| 耐電圧        | 3.31KV               |
| 絶縁抵抗       | 10 <sup>10</sup> Ω以上 |
| 接触抵抗       | 1mΩ以下                |
| 使用温度範囲     | -40~+125℃            |
| 材料         | PC                   |
| コンタクト      | CC2.5 (別売)           |
| 電線接続方法     | 圧着                   |
| 電線サイズ      | 0.5~4mm <sup>2</sup> |
| ガイドピン/ブッシュ | SCPA448/449          |
| コーティングピン   | SCPA453              |

【圧着式】

| 在庫区分 | 品番       | オスメス | 極数     | サイズ | 取付できるフード・ハウジングのサイズ | a                     | b    | 重量 (g/個) | 入数 (個/袋) |
|------|----------|------|--------|-----|--------------------|-----------------------|------|----------|----------|
|      | YSIM10EE | オス   | 10 + ⊕ | 6B  |                    |                       |      |          |          |
|      | YSIF10EE | メス   |        |     |                    |                       |      |          |          |
|      | YSIM18EE | オス   | 18 + ⊕ | 10B |                    |                       |      |          |          |
|      | YSIF18EE | メス   |        |     |                    |                       |      |          |          |
| ○    | YSIM32EE | オス   | 32 + ⊕ | 16B | 16B                | 84.5                  | 77.5 | 47       | 1        |
| ○    | YSIF32EE | メス   |        |     |                    |                       |      |          |          |
|      | YSIM46EE | オス   | 46 + ⊕ | 24B |                    |                       |      |          |          |
|      | YSIF46EE | メス   |        |     |                    |                       |      |          |          |
| ■    | YSIM64EE | オス   | 64 + ⊕ | 32B | 32B                | YSI※32EEを2個並べて64EEとする |      | 94       | 1        |
| ■    | YSIF64EE | メス   |        |     |                    |                       |      |          |          |
|      | YSIM92EE | オス   | 92 + ⊕ | 48B |                    |                       |      |          |          |
|      | YSIF92EE | メス   |        |     |                    |                       |      |          |          |

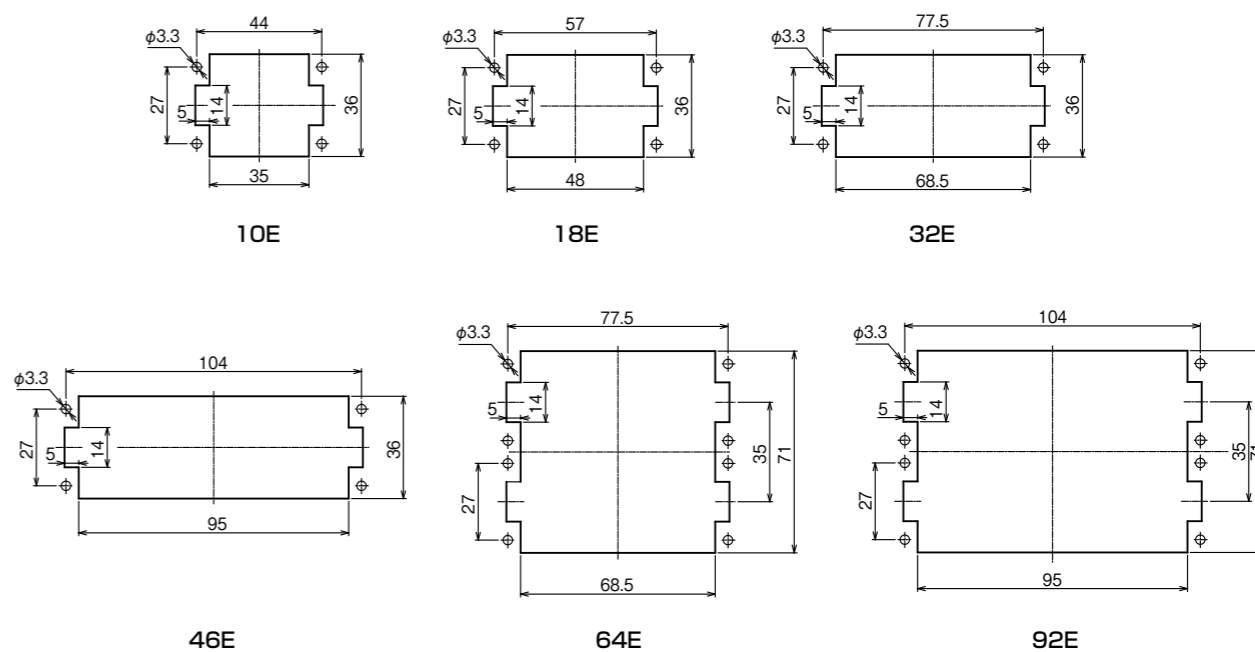
製作検討中

製作検討中

製作検討中

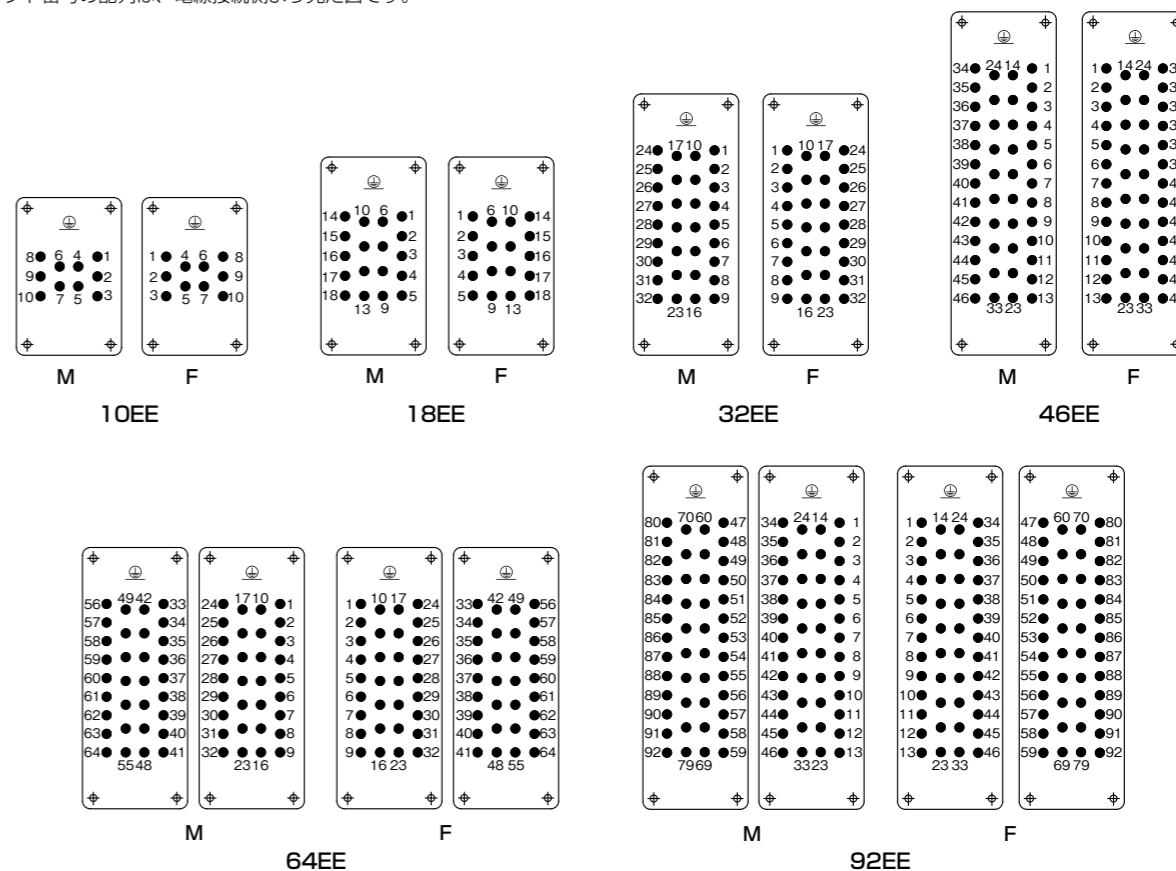
パネルカットの寸法

- インサートをフード・ハウジングなしでパネルに取り付けて使用する場合は寸法です。
- インサートの取付けはパネル前面より行って下さい。



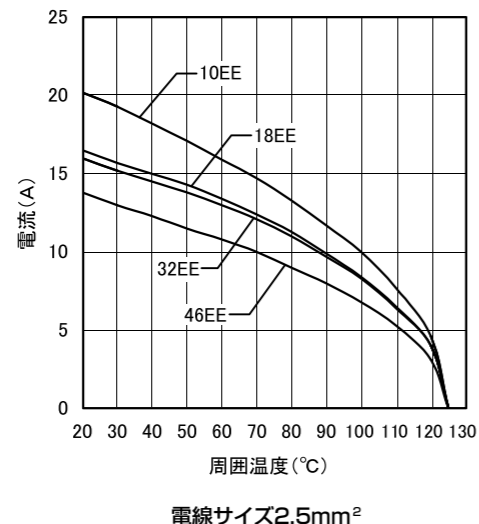
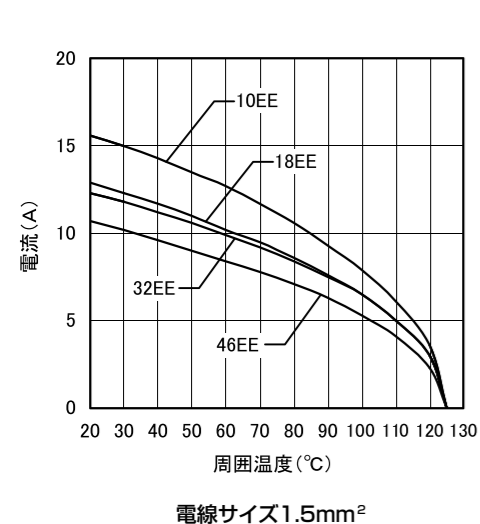
コンタクト番号の配列

- コンタクト番号の配列は、電線接続側より見た図です。



周囲温度と電流

- インサートの許容電流は、接続する電線サイズと使用する周囲温度等によります。





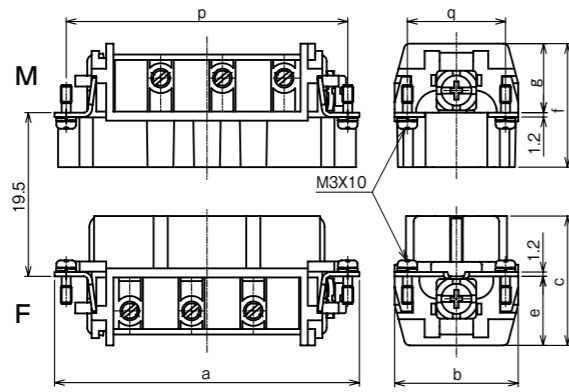
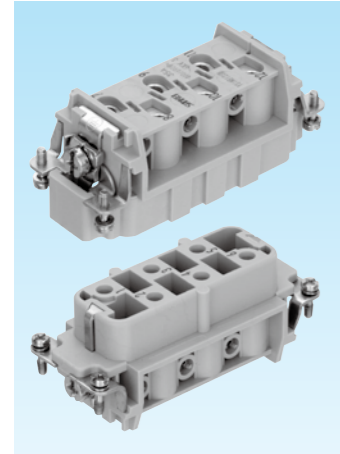
6 + ⊕, 12 + ⊕

型式 YSI※SB

|     |       |      |     |                |
|-----|-------|------|-----|----------------|
| 主材質 | 色 調   | 結線方式 | 互換性 | 備 考            |
| PC  | アイボリー | ネジ式  | 有り  | RoHS<br>10物質対応 |

600V 35A ねじ止め式

- B形で接続電線サイズが4~6mm<sup>2</sup> 限定のねじ止め式インサートです。
- 保護板が付いているため、裸線を接続できます。



仕様

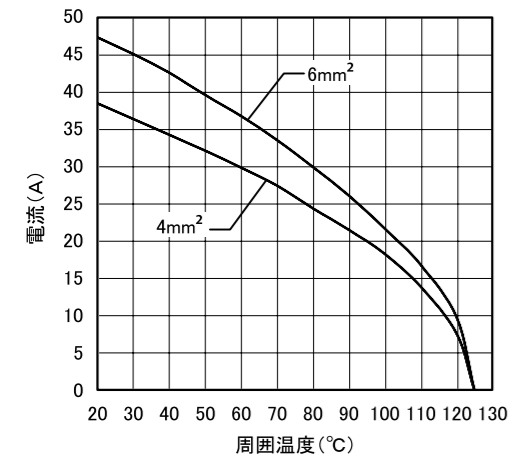
|            |                               |
|------------|-------------------------------|
| 定格電流       | 35A                           |
| 定格電圧       | UL/CSA<br>600V                |
|            | DIN/EN<br>(汚染度3)<br>400V/690V |
| 耐電圧        | 3.31KV                        |
| 絶縁抵抗       | 10 <sup>10</sup> Ω以上          |
| 接触抵抗       | 1mΩ以下                         |
| 使用温度範囲     | -40~+125℃                     |
| 材料         | PC                            |
| コンタクト      | 内蔵                            |
| 電線接続方法     | ねじ止め                          |
| 電線サイズ      | 4~6mm <sup>2</sup>            |
| ガイドピン/ブッシュ | SCPA448/449                   |

【ねじ止め式】

| 在庫区分 | 品番        | オスメス | 極数     | サイズ | 取付できるフード・ハウジングのサイズ | a                     | b    | c    | e    | f    | g    | p    | q    | 重量 (g/個) | 入数 (個/袋) |
|------|-----------|------|--------|-----|--------------------|-----------------------|------|------|------|------|------|------|------|----------|----------|
| ○    | YSIMB6SB  | オス   | 6 + ⊕  | 16B | 16B                | 84.5                  | 34.0 | 33.0 | 16.5 | 34.0 | 19.0 | 77.5 | 27.0 | 79       | 1        |
| ○    | YSIFB6SB  | メス   |        |     |                    |                       |      |      |      |      |      |      |      | 84       | 1        |
| ○    | YSIMB12SB | オス   | 12 + ⊕ | 32B | 32B                | YSI※B6SBを2個並べて12SBとする |      |      |      |      |      |      |      | 158      | 1        |
| ○    | YSIFB12SB | メス   |        |     |                    | 168                   | 1    |      |      |      |      |      |      |          |          |

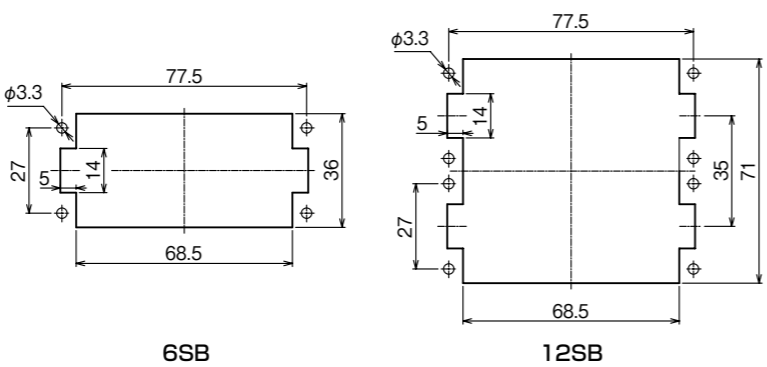
周囲温度と電流

- インサートの許容電流は、接続する電線サイズと使用する周囲温度等によります。



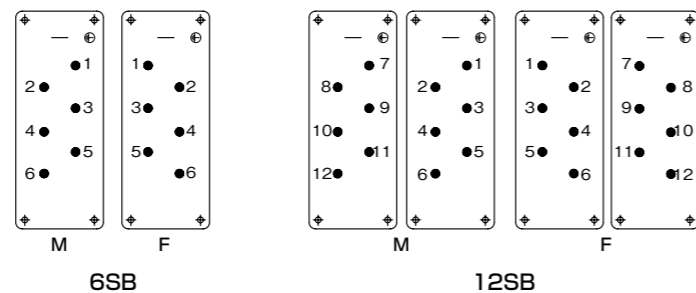
パネルカットの寸法

- インサートをフード・ハウジングなしでパネルに取付けて使用する場合のインサート取付け用パネルカットの寸法です。
- インサートの取付けはパネル前面より行って下さい。



コンタクト番号の配列

- コンタクト番号の配列は、電線接続側より見た図です。



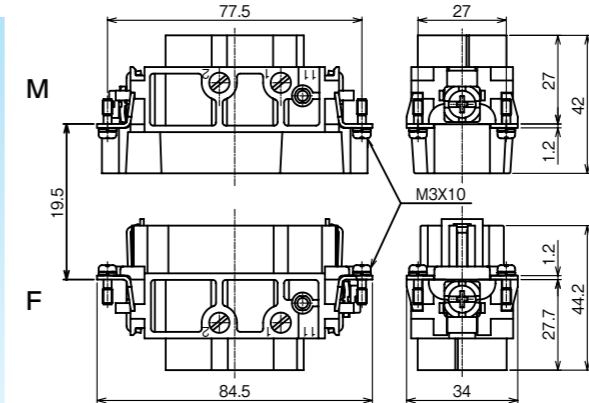
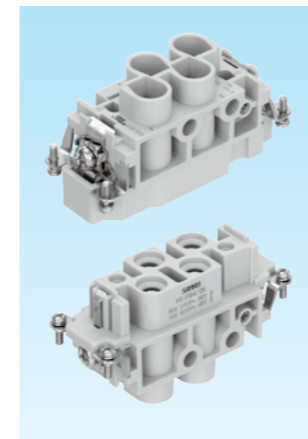
4/0 + ⊕, 4/2 + ⊕

型式 YSI※K

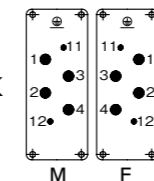
|     |       |      |     |                |
|-----|-------|------|-----|----------------|
| 主材質 | 色 調   | 結線方式 | 互換性 | 備 考            |
| PC  | アイボリー | ネジ式  | 有り  | RoHS<br>10物質対応 |

600V 80A/16A サイズ 16B ねじ止め式

- B形で電源用と信号用コンタクトが混在するねじ止め式のコンビネーションインサートです。
- コンタクト番号の配列は、電線接続側より見た図です。
- 80A コンタクトはフェール端子をご使用下さい。16A コンタクトは裸線を接続できます。
- コンタクトへの電線接続は410頁を参照下さい。



4/2K



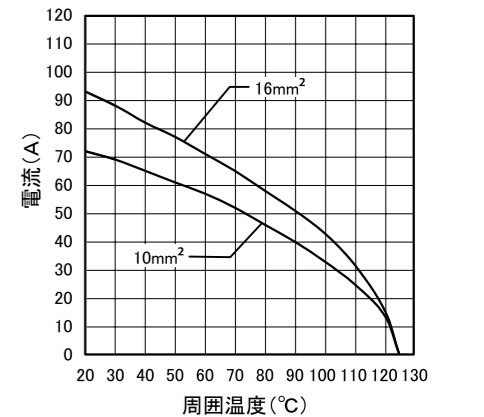
【ねじ止め式】

| 在庫区分 | 品番        | オスメス | 極数    | サイズ | 取付できるフード・ハウジングのサイズ | 重量 (g/個) | 入数 (個/袋) |
|------|-----------|------|-------|-----|--------------------|----------|----------|
| ○    | YSIMB4/0K | オス   | 4 + ⊕ | 16B | 16B                | 104      | 1        |
| ○    | YSIFB4/0K | メス   |       |     |                    | 104      | 1        |
| ○    | YSIMB4/2K | オス   | 4 + ⊕ | 16B | 16B                | 108      | 1        |
| ○    | YSIFB4/2K | メス   |       |     |                    | 108      | 1        |

仕様

|            |   |
|------------|---|
| 定格電流       | 80A/16A   |
| 定格電圧       | UL/CSA<br>600V                                    |
|            | DIN/EN<br>(汚染度3)<br>830V/400V                     |
| 耐電圧        | 4.26KV/3.31KV                                     |
| 絶縁抵抗       | 10 <sup>10</sup> Ω以上                              |
| 接触抵抗       | 0.3mΩ/1mΩ以下                                       |
| 使用温度範囲     | -40~+125℃   |
| 材料         | PC  |
| コンタクト      | 内蔵  |
| 電線接続方法     | ねじ止め  |
| 電線サイズ      | 1.5~16mm <sup>2</sup> /<br>0.5~2.5mm <sup>2</sup> |
| ガイドピン/ブッシュ | SCPA448/449                                       |

周囲温度と電流



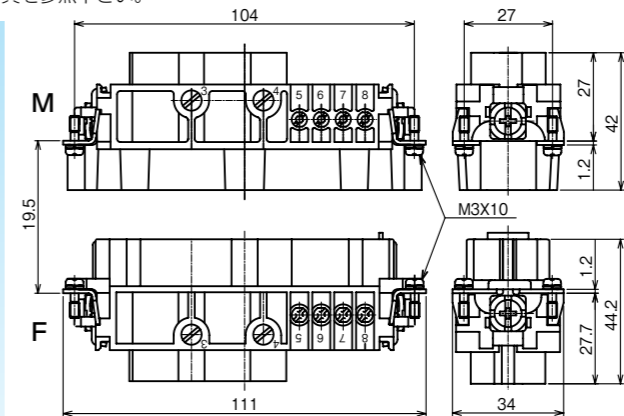
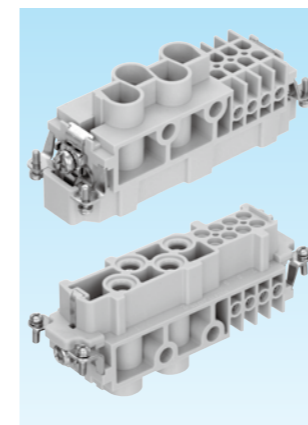
4/8 + ⊕

型式 YSI※4/8K

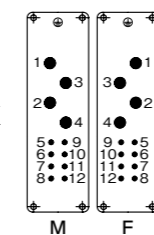
|     |       |      |     |                |
|-----|-------|------|-----|----------------|
| 主材質 | 色 調   | 結線方式 | 互換性 | 備 考            |
| PC  | アイボリー | ネジ式  | 有り  | RoHS<br>10物質対応 |

600V 80A/16A サイズ 24B ねじ止め式

- B形で電源用と信号用コンタクトが混在するねじ止め式のコンビネーションインサートです。
- コンタクト番号の配列は、電線接続側より見た図です。
- 80A コンタクトはフェール端子をご使用下さい。16A コンタクトは裸線を接続できます。
- コンタクトへの電線接続は410頁を参照下さい。



4/8K



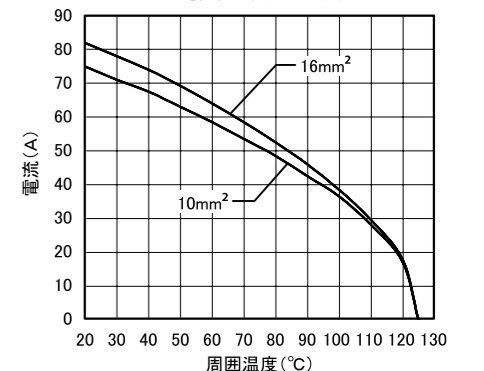
【ねじ止め式】

| 在庫区分 | 品番        | オスメス | 極数    | サイズ | 取付できるフード・ハウジングのサイズ | 重量 (g/個) | 入数 (個/袋) |
|------|-----------|------|-------|-----|--------------------|----------|----------|
| ○    | YSIMB4/8K | オス   | 4 + ⊕ | 24B | 24B                | 133      | 1        |
| ○    | YSIFB4/8K | メス   |       |     |                    | 133      | 1        |

仕様

|            |   |
|------------|---|
| 定格電流       | 80A/16A   |
| 定格電圧       | UL/CSA<br>600V                                    |
|            | DIN/EN<br>(汚染度3)<br>400V                          |
| 耐電圧        | 3.31KV  |
| 絶縁抵抗       | 10 <sup>10</sup> Ω以上                              |
| 接触抵抗       | 0.3mΩ/1mΩ以下                                       |
| 使用温度範囲     | -40~+125℃   |
| 材料         | PC  |
| コンタクト      | 内蔵  |
| 電線接続方法     | ねじ止め  |
| 電線サイズ      | 1.5~16mm <sup>2</sup> /<br>0.5~2.5mm <sup>2</sup> |
| ガイドピン/ブッシュ | SCPA448/449                                       |

周囲温度と電流

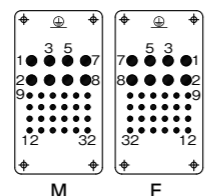
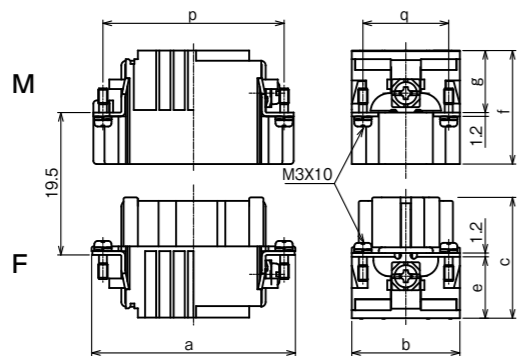
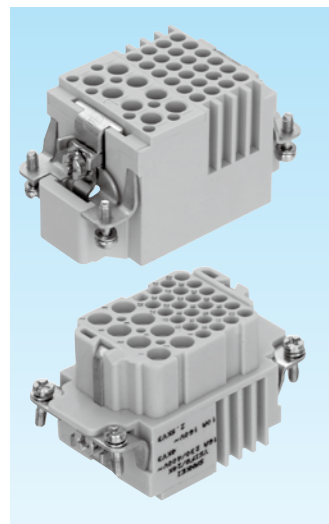


8/24 + ⊕

|     |       |      |     |                |
|-----|-------|------|-----|----------------|
| 主材質 | 色調    | 結線方式 | 互換性 | 規格             |
| PC  | アイボリー | 圧着   | 有り  | RoHS<br>10物質対応 |

型式 YSI※8/24K 600V 16A/10A サイズ 10B 圧着式

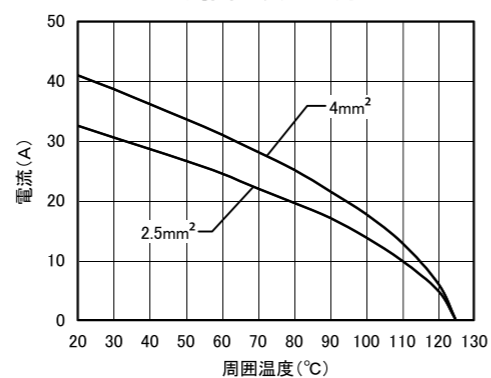
- B形で電源用と信号用コンタクトが混在する圧着式のコンビネーションインサートです。
- コンタクト番号の配列は、電線接続側より見た図です。



仕様

|            |   |
|------------|---|
| 定格電流       | 16A/10A   |
| 定格電圧       | UL/CSA 600V                                       |
|            | DIN/EN (汚染度3) 230V/400V,160V                      |
| 耐電圧        | 2.21KV/1.39KV                                     |
| 絶縁抵抗       | 10 <sup>10</sup> Ω以上                              |
| 接触抵抗       | 1mΩ/3mΩ以下   |
| 使用温度範囲     | -40~+125℃   |
| 材料         | PC  |
| コンタクト      | CC2.5/1.6 (別売)                                    |
| 電線接続方法     | 圧着  |
| 電線サイズ      | 0.5~4mm <sup>2</sup> /<br>0.14~2.5mm <sup>2</sup> |
| ガイドピン/プッシュ | SCPA448/449                                       |

周囲温度と電流



|     |       |      |     |                |
|-----|-------|------|-----|----------------|
| 主材質 | 色調    | 結線方式 | 互換性 | 規格             |
| PC  | アイボリー | 圧着   | 有り  | RoHS<br>10物質対応 |

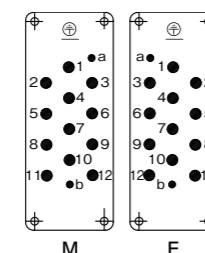
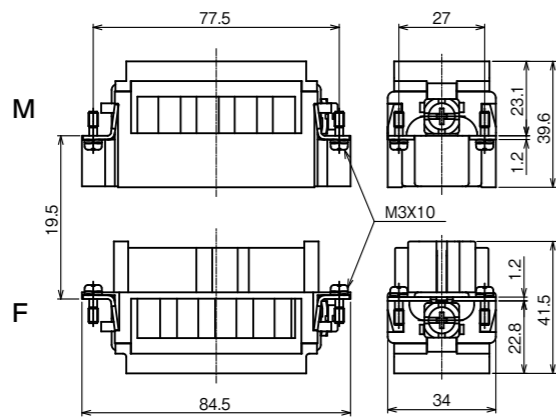
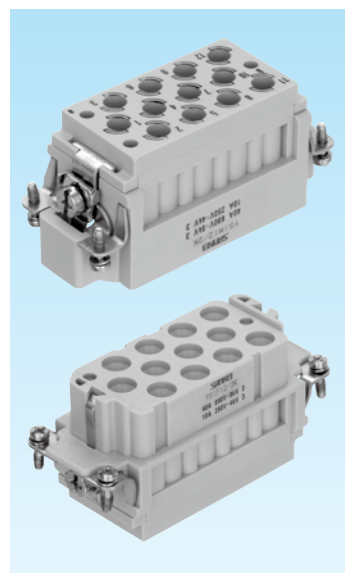
【圧着式】

| 在庫区分 | 品番        | オス<br>メス | 極数    | サイズ | 取付できるフード・<br>ハウジングのサイズ | 重量<br>(g/個) | 入数<br>(個/袋) |
|------|-----------|----------|-------|-----|------------------------|-------------|-------------|
|      | YSIM8/24K | オス       | 8 + ⊕ |     | 製作検討中                  |             |             |
|      | YSIF8/24K | メス       | 24    |     |                        |             |             |

12/2 + ⊕

型式 YSI※12/2K 600V 40A/10A サイズ 16B 圧着式

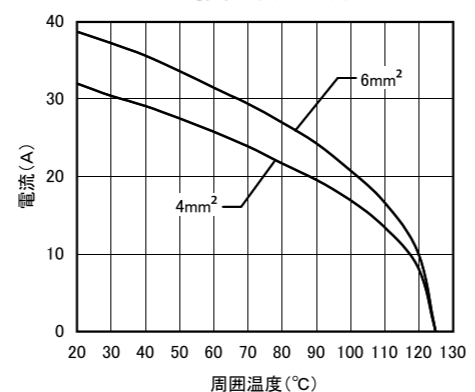
- B形で電源用と信号用コンタクトが混在するねじ止め式のコンビネーションインサートです。
- コンタクト番号の配列は、電線接続側より見た図です。



仕様

|            |   |
|------------|---|
| 定格電流       | 40A/10A   |
| 定格電圧       | UL/CSA 600V                                       |
|            | DIN/EN (汚染度3) 690V/250V                           |
| 耐電圧        | 4.26KV/2.21KV                                     |
| 絶縁抵抗       | 10 <sup>10</sup> Ω以上                              |
| 接触抵抗       | 0.3mΩ/3mΩ以下                                       |
| 使用温度範囲     | -40~+125℃   |
| 材料         | PC  |
| コンタクト      | CC4.0/1.6 (別売)                                    |
| 電線接続方法     | 圧着  |
| 電線サイズ      | 1.5~6mm <sup>2</sup> /<br>0.14~2.5mm <sup>2</sup> |
| ガイドピン/プッシュ | SCPA448/449                                       |

周囲温度と電流



【圧着式】

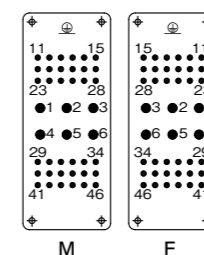
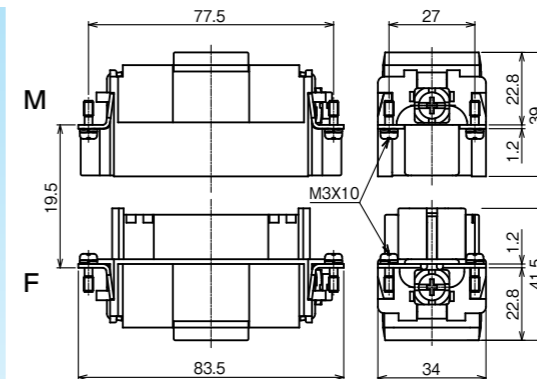
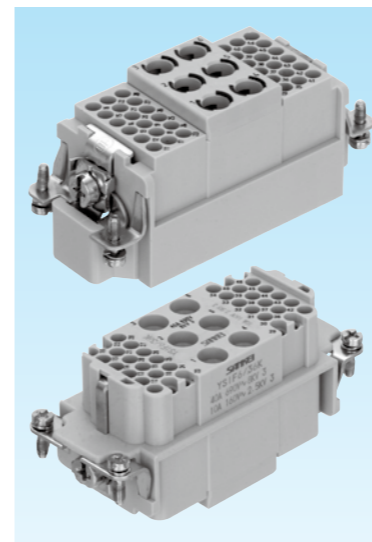
| 在庫区分 | 品番        | オス<br>メス | 極数     | サイズ | 取付できるフード・<br>ハウジングのサイズ | 重量<br>(g/個) | 入数<br>(個/袋) |
|------|-----------|----------|--------|-----|------------------------|-------------|-------------|
|      | YSIM12/2K | オス       | 12 + ⊕ |     | 製作検討中                  |             |             |
|      | YSIF12/2K | メス       | 2      |     |                        |             |             |

6/36 + ⊕

|     |       |      |     |                |
|-----|-------|------|-----|----------------|
| 主材質 | 色調    | 結線方式 | 互換性 | 規格             |
| PC  | アイボリー | 圧着   | 有り  | RoHS<br>10物質対応 |

型式 YSI※6/36K 600V 40A/10A サイズ 16B 圧着式

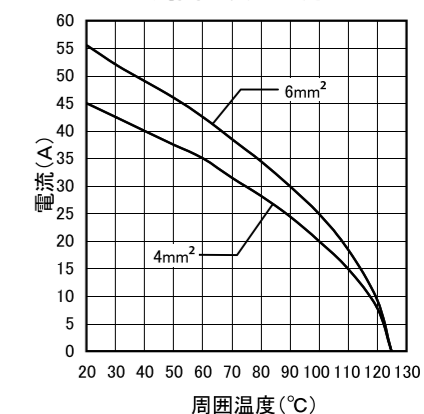
- B形で電源用と信号用コンタクトが混在する圧着式のコンビネーションインサートです。
- コンタクト番号の配列は、電線接続側より見た図です。



仕様

|            |   |
|------------|---|
| 定格電流       | 40A/10A   |
| 定格電圧       | UL/CSA 600V                                       |
|            | DIN/EN (汚染度3) 690V/160V                           |
| 耐電圧        | 4.26KV/1.39KV                                     |
| 絶縁抵抗       | 10 <sup>10</sup> Ω以上                              |
| 接触抵抗       | 0.3mΩ/3mΩ以下                                       |
| 使用温度範囲     | -40~+125℃   |
| 材料         | PC  |
| コンタクト      | CC4.0/CC1.6 (別売)                                  |
| 電線接続方法     | 圧着  |
| 電線サイズ      | 1.5~6mm <sup>2</sup> /<br>0.14~2.5mm <sup>2</sup> |
| ガイドピン/プッシュ | SCPA448/449                                       |

周囲温度と電流



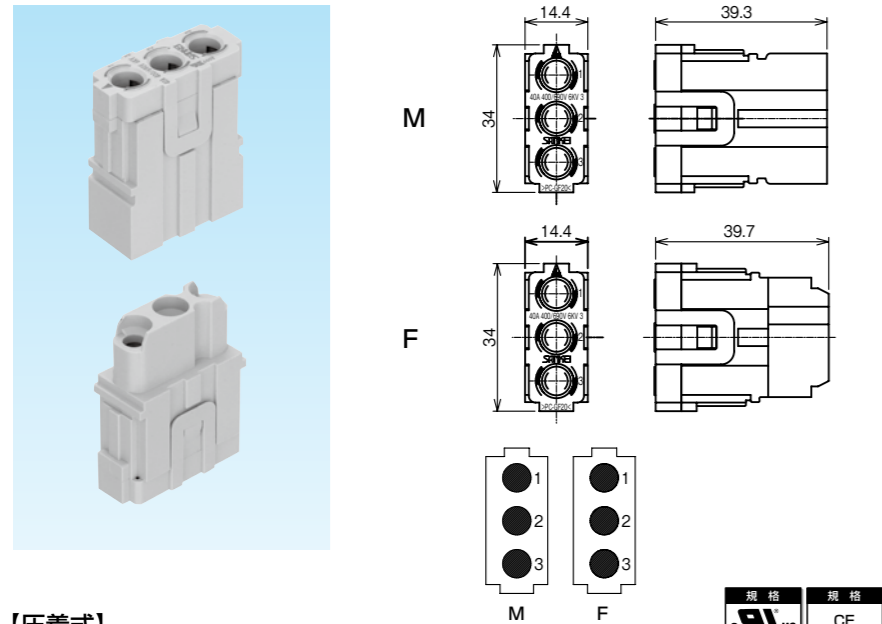
【圧着式】

| 在庫区分 | 品番        | オス<br>メス | 極数    | サイズ | 取付できるフード・<br>ハウジングのサイズ | 重量<br>(g/個) | 入数<br>(個/袋) |
|------|-----------|----------|-------|-----|------------------------|-------------|-------------|
|      | YSIM6/36K | オス       | 6 + ⊕ |     | 製作検討中                  |             |             |
|      | YSIF6/36K | メス       | 36    |     |                        |             |             |

3

型式 YSI※3MC 600V 40A 圧着式

- 接続電線サイズが6mm<sup>2</sup>まで接続できる圧着式のモジュールインサートです。
- コンタクト番号の配列は、電線接続側より見た図です。



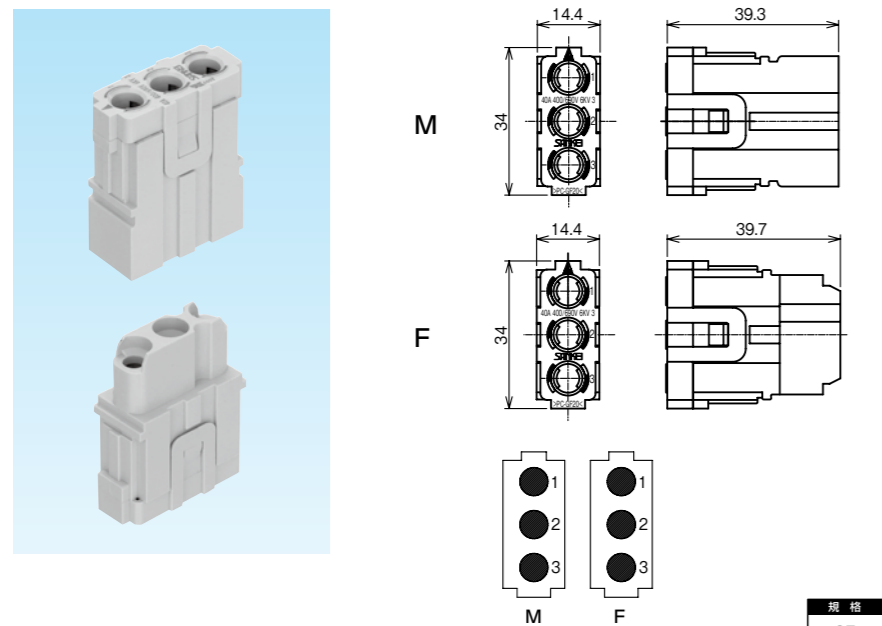
| 在庫区分 | 品番      | オス/メス | 極数 | 取付できるモジュールフレーム | 重量 (g/個) | 入数 (個/袋) |
|------|---------|-------|----|----------------|----------|----------|
| ○    | YSIM3MC | オス    | 3  | YSFD※※         | 10       | 5        |
| ○    | YSIF3MC | メス    |    | YSFH※※         | 9        | 5        |

注) ※※は6B,10B,16B,24B

3

型式 YSI※3MC2 600V/500V 40A 圧着式

- 接続電線サイズが10mm<sup>2</sup>まで接続できる圧着式のモジュールインサートです。
- コンタクト番号の配列は、電線接続側より見た図です。
- 10mm<sup>2</sup>を圧着する場合、YSTL275をご使用下さい。



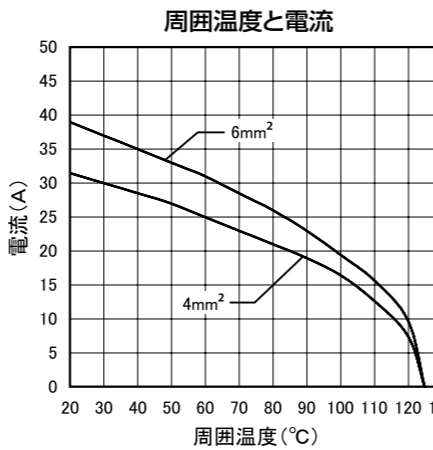
| 在庫区分 | 品番       | オス/メス | 極数 | 取付できるモジュールフレーム | 重量 (g/個) | 入数 (個/袋) |
|------|----------|-------|----|----------------|----------|----------|
| 確    | YSIM3MC2 | オス    | 3  | YSFD※※         | 10       | 5        |
| 確    | YSIF3MC2 | メス    |    | YSFH※※         | 9        | 5        |

注) ※※は6B,10B,16B,24B

| 主材質 | 色調    | 結線方式 | 互換性 | 環境          |
|-----|-------|------|-----|-------------|
| PC  | アイボリー | 圧着   | 有り  | RoHS 10物質対応 |

仕様

|            |                         |
|------------|-------------------------|
| 定格電流       | 40A                     |
| 定格電圧       | UL/CSA 600V             |
|            | DIN/EN (汚染度3) 400V/690V |
| 耐電圧        | 3.31KV                  |
| 絶縁抵抗       | 10 <sup>10</sup> Ω以上    |
| 接触抵抗       | 0.3mΩ以下                 |
| 使用温度範囲     | -40~+125℃               |
| 材料         | PC                      |
| コンタクト      | CC4.0 (別売)              |
| 電線接続方法     | 圧着                      |
| 電線サイズ      | 1.5~6.0mm <sup>2</sup>  |
| ガイドピン/プッシュ | SCPA508/509             |

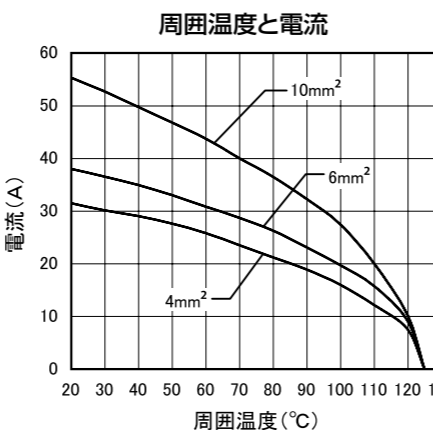


YSF※24Bに6モジュール取付け時

| 主材質 | 色調    | 結線方式 | 互換性 | 環境          |
|-----|-------|------|-----|-------------|
| PC  | アイボリー | 圧着   | 有り  | RoHS 10物質対応 |

仕様

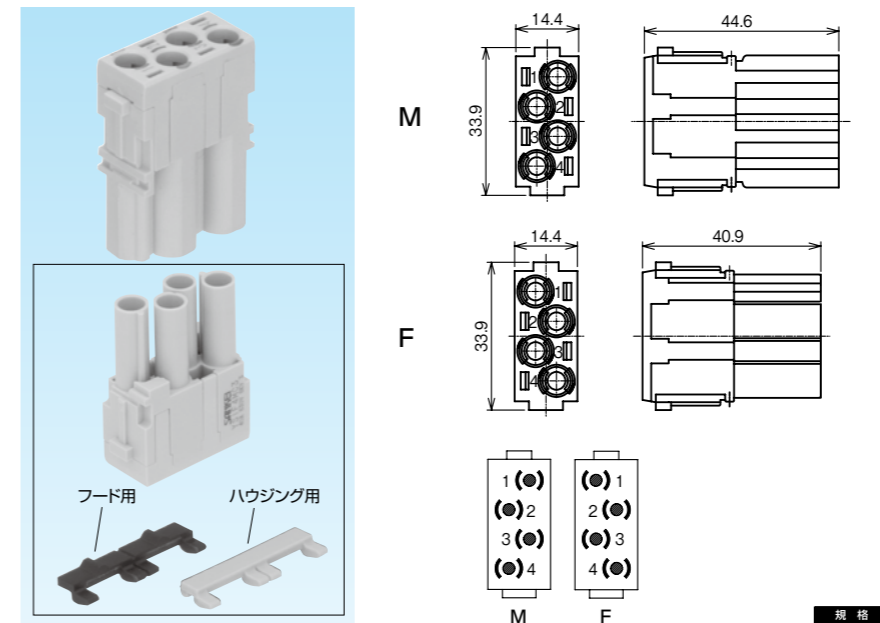
|            |                       |
|------------|-----------------------|
| 定格電流       | 40A                   |
| 定格電圧       | UL/CSA 600V           |
|            | DIN/EN (汚染度3) 500V    |
| 耐電圧        | 3.31KV                |
| 絶縁抵抗       | 10 <sup>10</sup> Ω以上  |
| 接触抵抗       | 0.3mΩ以下               |
| 使用温度範囲     | -40~+125℃             |
| 材料         | PC                    |
| コンタクト      | CC4.0 (別売)            |
| 電線接続方法     | 圧着                    |
| 電線サイズ      | 1.5~10mm <sup>2</sup> |
| ガイドピン/プッシュ | SCPA508/509           |



4

型式 YSI※4MC3 600V/830V 40A 圧着式

- 高圧仕様で圧着式のモジュールインサートです。
- コンタクト番号の配列は、電線接続側より見た図です。



| 在庫区分 | 品番       | オス/メス | 極数 | 取付できるモジュールフレーム | 重量 (g/個) | 入数 (個/袋) |
|------|----------|-------|----|----------------|----------|----------|
| ○    | YSIM4MC3 | オス    | 4  | YSFD※※         | 11.5     | 5        |
| ○    | YSIF4MC3 | メス    |    | YSFH※※         | 9.0      | 5        |

注1) ※※は6B,10B,16B,24B

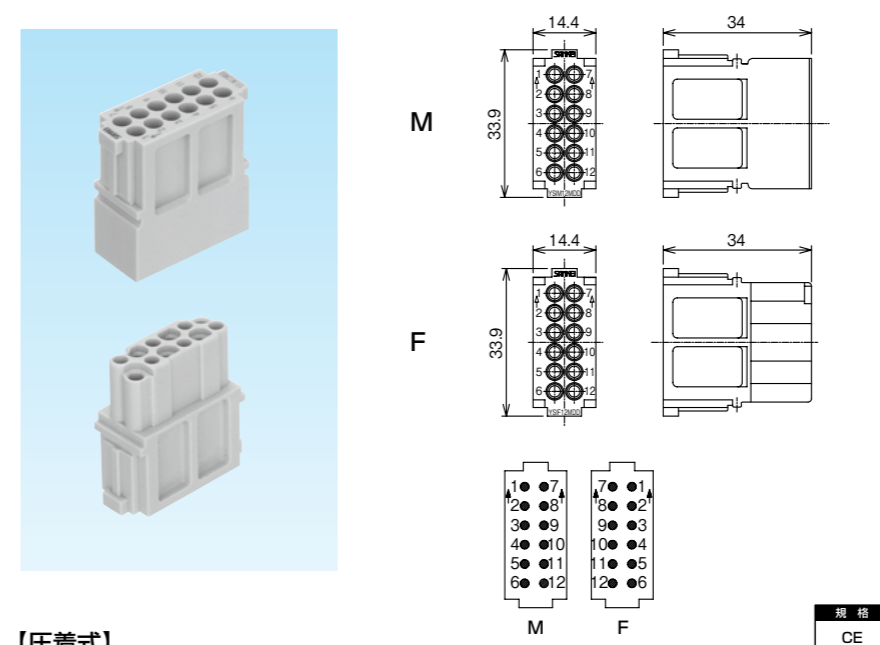
注2) メスインサートをフードに取付ける場合、専用タブ(黒色)をご使用下さい。

注3) メスインサートをハウジングに取付ける場合、専用タブ(灰色)をご使用下さい。

12

型式 YSI※12MDD 600V 10A 圧着式

- コンタクトの実装密度が高い圧着式のモジュールインサートです。
- コンタクト番号の配列は、電線接続側より見た図です。



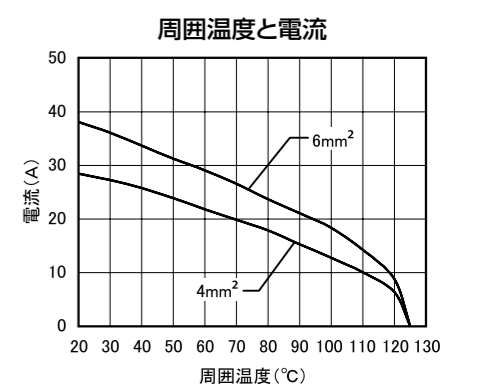
| 在庫区分 | 品番        | オス/メス | 極数 | 取付できるモジュールフレーム | 重量 (g/個) | 入数 (個/袋) |
|------|-----------|-------|----|----------------|----------|----------|
| ○    | YSIM12MDD | オス    | 12 | YSFD※※         | 10       | 5        |
| ○    | YSIF12MDD | メス    |    | YSFH※※         | 9        | 5        |

注) ※※は6B,10B,16B,24B

| 主材質 | 色調    | 結線方式 | 互換性 | 環境          |
|-----|-------|------|-----|-------------|
| PC  | アイボリー | 圧着   | 有り  | RoHS 10物質対応 |

仕様

|            |                        |
|------------|------------------------|
| 定格電流       | 40A                    |
| 定格電圧       | UL/CSA 600V            |
|            | DIN/EN (汚染度3) 830V     |
| 耐電圧        | 4.26KV                 |
| 絶縁抵抗       | 10 <sup>10</sup> Ω以上   |
| 接触抵抗       | 0.3mΩ以下                |
| 使用温度範囲     | -40~+125℃              |
| 材料         | PC                     |
| コンタクト      | CC4.0 (別売)             |
| 電線接続方法     | 圧着                     |
| 電線サイズ      | 1.5~6.0mm <sup>2</sup> |
| ガイドピン/プッシュ | SCPA508/509            |

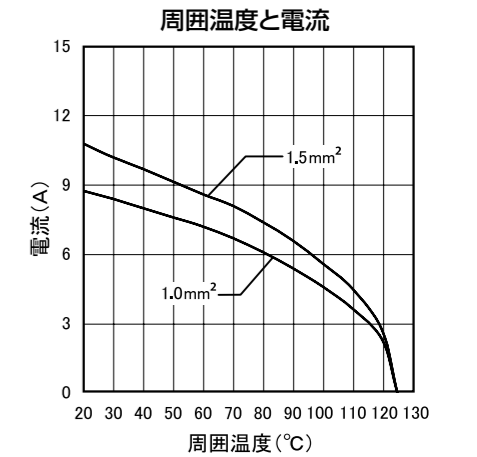


YSF※24Bに6モジュール取付け時

| 主材質 | 色調    | 結線方式 | 互換性 | 環境          |
|-----|-------|------|-----|-------------|
| PC  | アイボリー | 圧着   | 有り  | RoHS 10物質対応 |

仕様

|            |                         |
|------------|-------------------------|
| 定格電流       | 10A                     |
| 定格電圧       | UL/CSA 600V             |
|            | DIN/EN (汚染度3) 250V      |
| 耐電圧        | 2.21KV                  |
| 絶縁抵抗       | 10 <sup>10</sup> Ω以上    |
| 接触抵抗       | 3mΩ以下                   |
| 使用温度範囲     | -40~+125℃               |
| 材料         | PC                      |
| コンタクト      | CC1.6 (別売)              |
| 電線接続方法     | 圧着                      |
| 電線サイズ      | 0.14~2.5mm <sup>2</sup> |
| ガイドピン/プッシュ | SCPA508/509             |



YSF※24Bに6モジュール取付け時

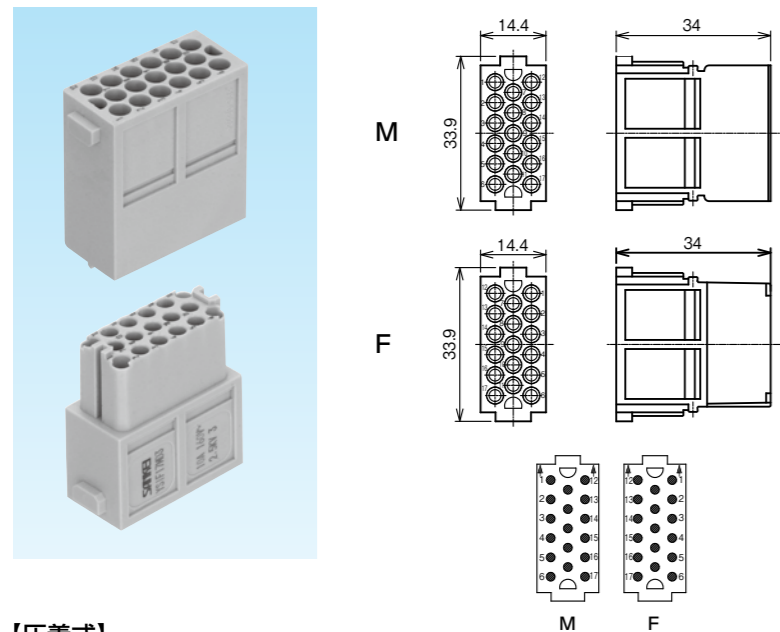
17

型式 YSI※17MDDD

250V 10A

圧着式

- コンタクトの実装密度が非常に高い圧着式のモジュールインサートです。
- コンタクト番号の配列は、電線接続側より見た図です。



【圧着式】

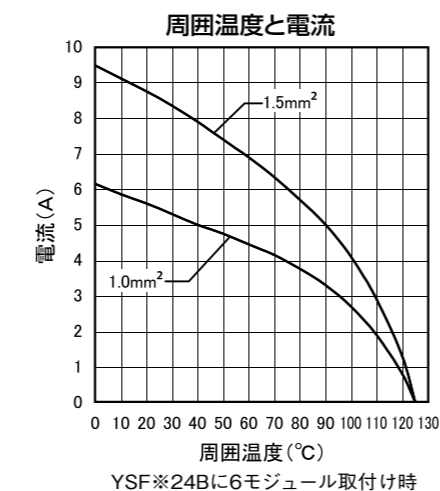
| 在庫区分 | 品番         | オスメス | 極数 | 取付できるモジュールフレーム | 重量 (g/個) | 入数 (個/袋) |
|------|------------|------|----|----------------|----------|----------|
|      | YSIM17MDDD | オス   | 17 | 製作検討中          |          |          |
|      | YSIF17MDDD | メス   |    |                |          |          |

注) ※は6B,10B,16B,24B

| 主材質 | 色調    | 結線方式 | 互換性 | 環境          |
|-----|-------|------|-----|-------------|
| PC  | アイボリー | 圧着   | 有り  | RoHS 10物質対応 |

仕様

|            |                         |
|------------|-------------------------|
| 定格電流       | 10A                     |
| 定格電圧       | UL/CSA 250V             |
|            | DIN/EN (汚染度3) 160V      |
| 耐電圧        | 1.39KV                  |
| 絶縁抵抗       | 10 <sup>10</sup> Ω以上    |
| 接触抵抗       | 3mΩ以下                   |
| 使用温度範囲     | -40~+125℃               |
| 材料         | PC                      |
| コンタクト      | CC1.6 (別売)              |
| 電線接続方法     | 圧着                      |
| 電線サイズ      | 0.14~2.5mm <sup>2</sup> |
| ガイドピン/プッシュ | SCPA508/509             |



YSF※24Bに6モジュール取付け時

| 主材質 | 色調    | 結線方式 | 互換性 | 環境          |
|-----|-------|------|-----|-------------|
| PC  | アイボリー | 圧着   | 有り  | RoHS 10物質対応 |

3/4

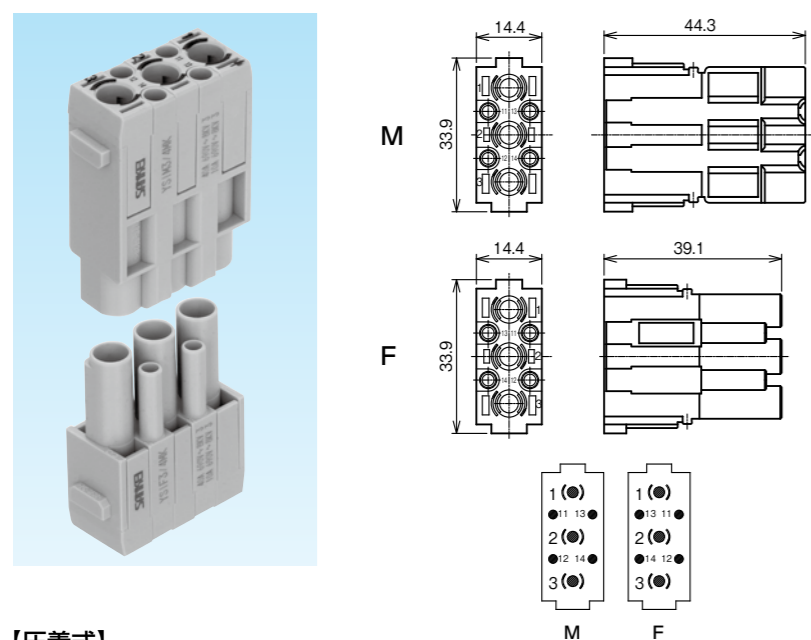
型式 YSI※3/4MK

600V/830V

40A/10A

圧着式

- 高圧仕様で電源用と信号用が混在する圧着式のコンビネーションモジュールインサートです。
- コンタクト番号の配列は、電線接続側より見た図です。



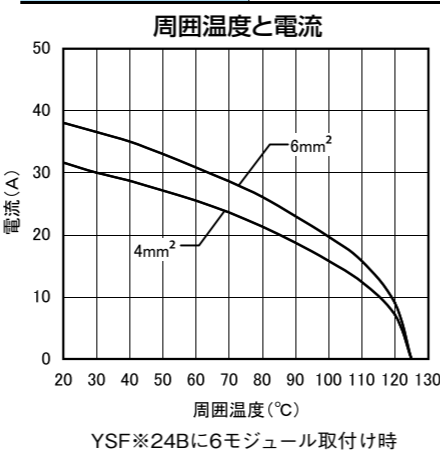
【圧着式】

| 在庫区分 | 品番        | オスメス | 極数  | 適用するモジュールフレーム | 重量 (g/個) | 入数 (個/袋) |
|------|-----------|------|-----|---------------|----------|----------|
|      | YSIM3/4MK | オス   | 3/4 | 製作検討中         |          |          |
|      | YSIF3/4MK | メス   |     |               |          |          |

注) ※は6B,10B,16B,24B

仕様

|            |   |
|------------|---|
| 定格電流       | 40A/10A   |
| 定格電圧       | UL/CSA 600V   |
|            | DIN/EN (汚染度3) 830V                                  |
| 耐電圧        | 4.26KV  |
| 絶縁抵抗       | 10 <sup>10</sup> Ω以上                                |
| 接触抵抗       | 0.3mΩ/3mΩ以下   |
| 使用温度範囲     | -40~+125℃   |
| 材料         | PC  |
| コンタクト      | CC4.0/CC1.6 (別売)                                    |
| 電線接続方法     | 圧着  |
| 電線サイズ      | 1.5~6mm <sup>2</sup> /<br>0.14~2.5mm <sup>2</sup> / |
| ガイドピン/プッシュ | SCPA508/509   |



YSF※24Bに6モジュール取付け時

| 主材質 | 色調    | 結線方式 | 互換性 | 環境          |
|-----|-------|------|-----|-------------|
| PC  | アイボリー | 圧着   | 有り  | RoHS 10物質対応 |

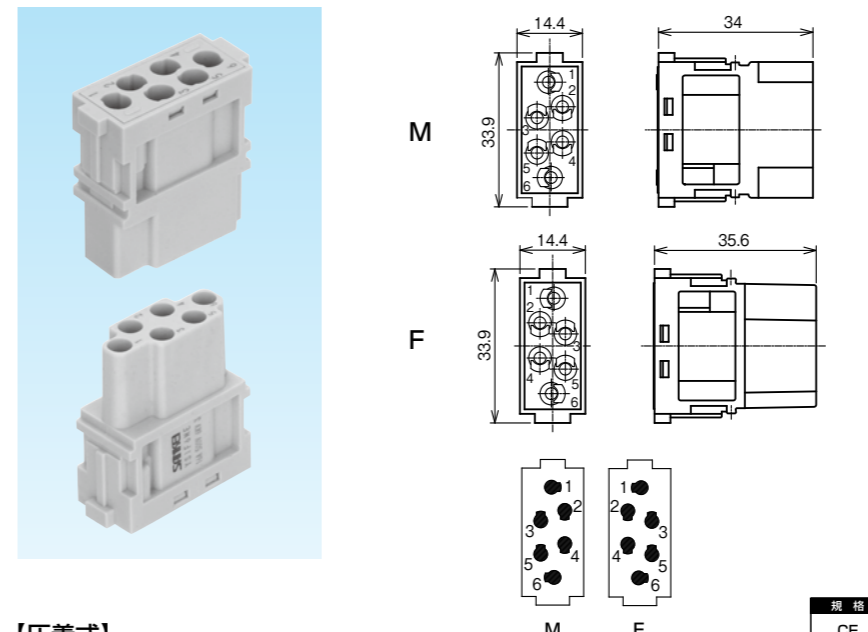
6

型式 YSI※6ME

600V 16A

圧着式

- コンタクトの実装密度が標準の圧着式のモジュールインサートです。
- リレーコンタクトが装着できます。
- コンタクト番号の配列は、電線接続側より見た図です。



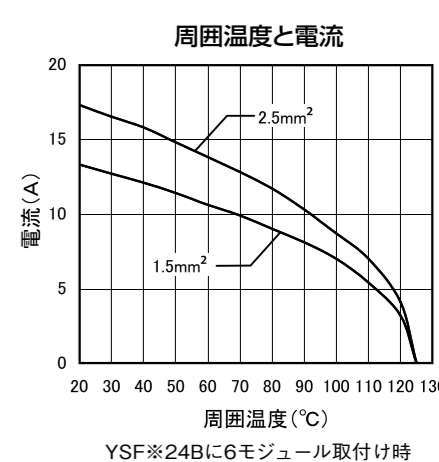
【圧着式】

| 在庫区分 | 品番      | オスメス | 極数 | 取付できるモジュールフレーム | 重量 (g/個) | 入数 (個/袋) |
|------|---------|------|----|----------------|----------|----------|
| ◎    | YSIM6ME | オス   | 6  | YSFD※※         | 10       | 5        |
| ◎    | YSIF6ME | メス   |    | YSFH※※         | 9        | 5        |

注) ※は6B,10B,16B,24B

仕様

|            |                      |
|------------|----------------------|
| 定格電流       | 16A                  |
| 定格電圧       | UL/CSA 600V          |
|            | DIN/EN (汚染度3) 500V   |
| 耐電圧        | 3.31KV               |
| 絶縁抵抗       | 10 <sup>10</sup> Ω以上 |
| 接触抵抗       | 1mΩ以下                |
| 使用温度範囲     | -40~+125℃            |
| 材料         | PC                   |
| コンタクト      | CC2.5 (別売)           |
| 電線接続方法     | 圧着                   |
| 電線サイズ      | 0.5~4mm <sup>2</sup> |
| ガイドピン/プッシュ | SCPA508/509          |



YSF※24Bに6モジュール取付け時

| 主材質 | 色調    | 結線方式 | 互換性 | 環境          |
|-----|-------|------|-----|-------------|
| PC  | アイボリー | 圧着   | 有り  | RoHS 10物質対応 |

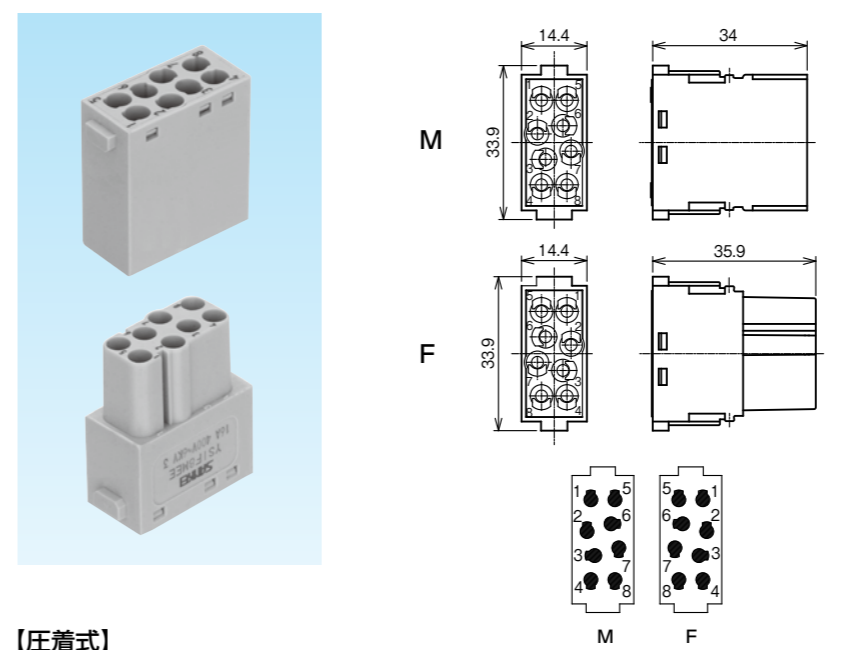
8

型式 YSI※8MEE

600V 16A

圧着式

- コンタクトの実装密度が高いモジュールインサートです。
- リレーコンタクトが装着できます。
- コンタクト番号の配列は、電線接続側より見た図です。



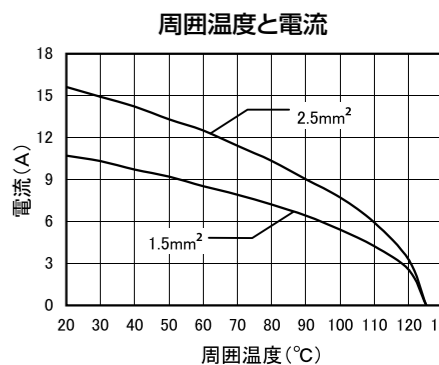
【圧着式】

| 在庫区分 | 品番       | オスメス | 極数 | 取付できるモジュールフレーム | 重量 (g/個) | 入数 (個/袋) |
|------|----------|------|----|----------------|----------|----------|
|      | YSIM8MEE | オス   | 8  | 製作検討中          |          |          |
|      | YSIF8MEE | メス   |    |                |          |          |

注) ※は6B,10B,16B,24B

仕様

|            |                        |
|------------|------------------------|
| 定格電流       | 16A                    |
| 定格電圧       | UL/CSA 600V            |
|            | DIN/EN (汚染度3) 400V     |
| 耐電圧        | 3.31KV                 |
| 絶縁抵抗       | 10 <sup>10</sup> Ω以上   |
| 接触抵抗       | 1mΩ以下                  |
| 使用温度範囲     | -40~+125℃              |
| 材料         | PC                     |
| コンタクト      | CC2.5 (別売)             |
| 電線接続方法     | 圧着                     |
| 電線サイズ      | 0.5~4.0mm <sup>2</sup> |
| ガイドピン/プッシュ | SCPA508/509            |



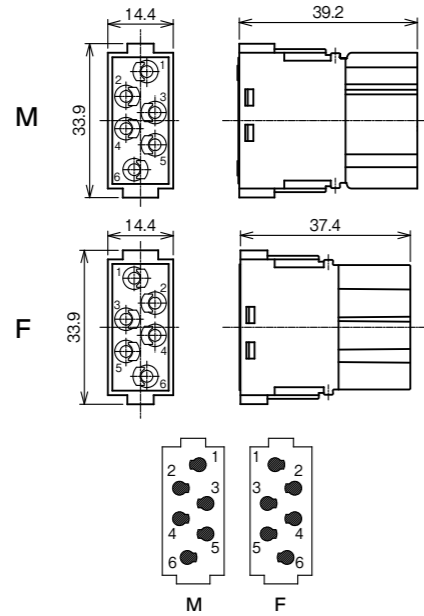
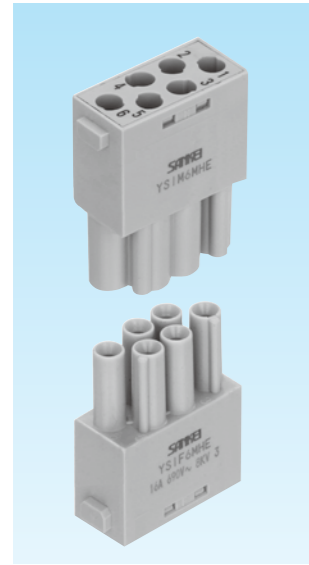
YSF※24Bに6モジュール取付け時

| 主材質 | 色調    | 結線方式 | 互換性 | 環境          |
|-----|-------|------|-----|-------------|
| PC  | アイボリー | 圧着   | 有り  | RoHS 10物質対応 |

6

型式 YSI※6MHE 600V/830V 16A 圧着式

- 高圧仕様でコンタクトの実装密度が標準の圧着式のモジュールインサートです。
- リレーコンタクトが装着できます。
- コンタクト番号の配列は、電線接続側より見た図です。



【圧着式】

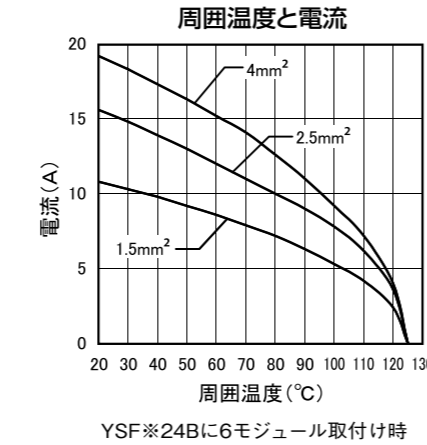
| 在庫区分 | 品番       | オスメス | 極数 | 取付できるモジュールフレーム | 重量 (g/個) | 入数 (個/袋) |
|------|----------|------|----|----------------|----------|----------|
|      | YSIM6MHE | オス   | 6  | 製作検討中          |          |          |
|      | YSIF6MHE | メス   |    |                |          |          |

注) ※は6B,10B,16B,24B

| 主材質 | 色調    | 結線方式 | 互換性 | 環境          |
|-----|-------|------|-----|-------------|
| PC  | アイボリー | 圧着   | 有り  | RoHS 10物質対応 |

仕様

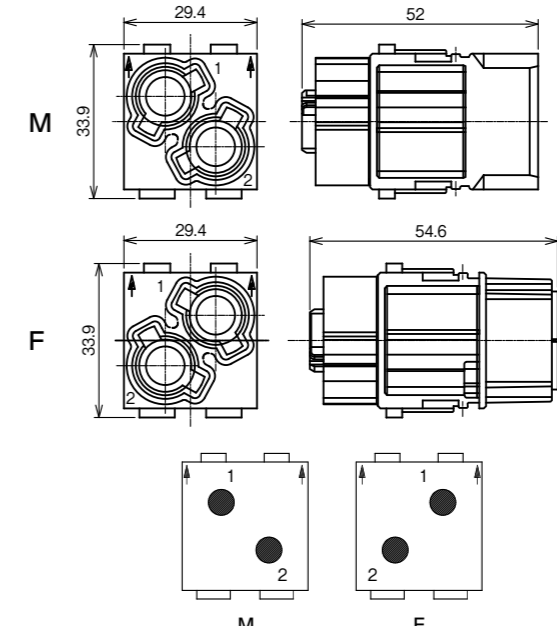
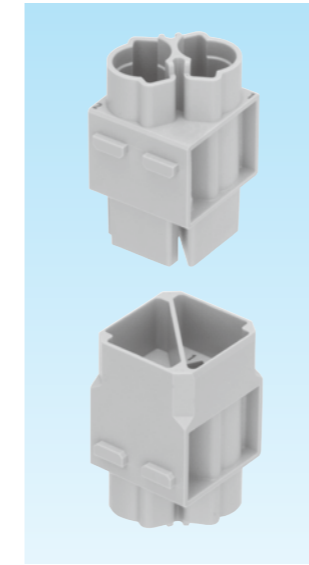
|            |                      |
|------------|----------------------|
| 定格電流       | 16A                  |
| 定格電圧       | UL/CSA 600V          |
|            | DIN/EN (汚染度3) 830V   |
| 耐電圧        | 4.26KV               |
| 絶縁抵抗       | 10 <sup>10</sup> Ω以上 |
| 接触抵抗       | 1mΩ以下                |
| 使用温度範囲     | -40~+125℃            |
| 材料         | PC                   |
| コンタクト      | CC2.5 (別売)           |
| 電線接続方法     | 圧着                   |
| 電線サイズ      | 0.5~4mm <sup>2</sup> |
| ガイドピン/ブッシュ | SCPA508/509          |



2

型式 YSI※2MHH 600V 100A 圧着式

- 大電流仕様で圧着式のモジュールインサートです。
- コンタクト番号の配列は、電線接続側より見た図です。



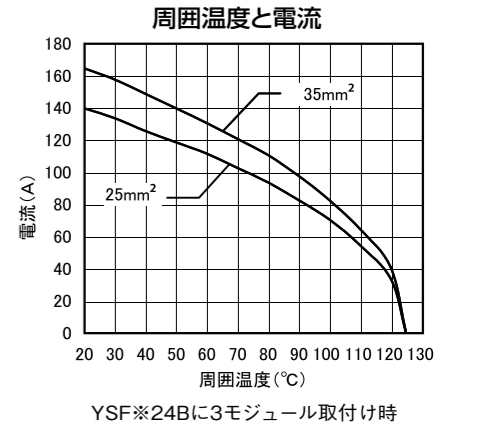
【圧着式】

| 在庫区分 | 品番       | オスメス | 極数 | 取付できるモジュールフレーム | 重量 (g/個) | 入数 (個/袋) |
|------|----------|------|----|----------------|----------|----------|
|      | YSIM2MHH | オス   | 2  | 製作検討中          |          |          |
|      | YSIF2MHH | メス   |    |                |          |          |

注) ※は6B,10B,16B,24B

仕様

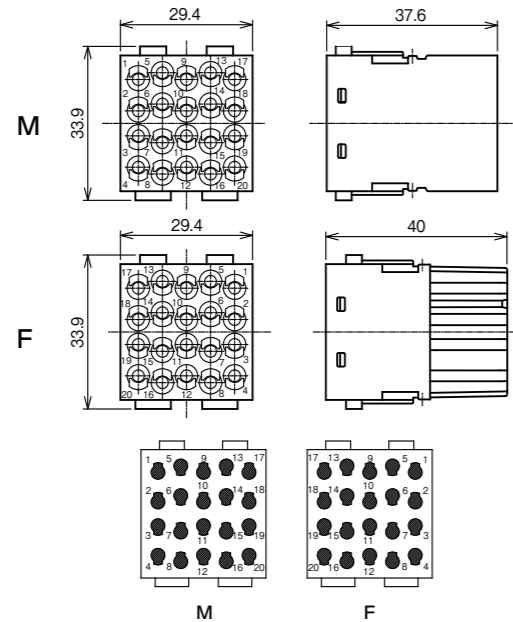
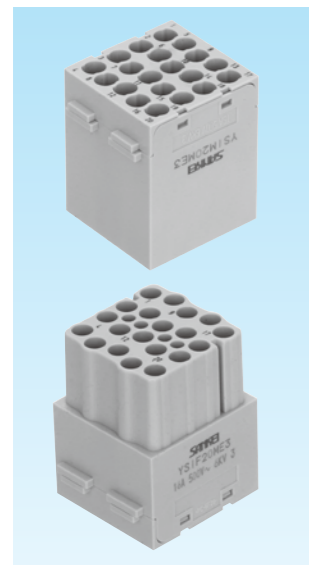
|            |                      |
|------------|----------------------|
| 定格電流       | 100A                 |
| 定格電圧       | UL/CSA 600V          |
|            | DIN/EN (汚染度3) 1,000V |
| 耐電圧        | 4,26KV               |
| 絶縁抵抗       | 10 <sup>10</sup> Ω以上 |
| 接触抵抗       | 0.3mΩ以下              |
| 使用温度範囲     | -40~+125℃            |
| 材料         | PC                   |
| コンタクト      | CC8.0 (別売)           |
| 電線接続方法     | 圧着                   |
| 電線サイズ      | 16~35mm <sup>2</sup> |
| ガイドピン/ブッシュ | SCPA508/509          |



20

型式 YSI※20MEEE 600V 16A 圧着式

- コンタクトの実装密度が非常に高い圧着式のモジュールインサートです。
- リレーコンタクトが装着できます。
- コンタクト番号の配列は、電線接続側より見た図です。



【圧着式】

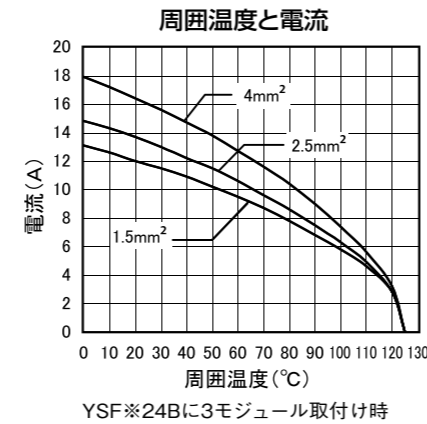
| 在庫区分 | 品番         | オスメス | 極数 | 適用するモジュールフレーム | 重量 (g/個) | 入数 (個/袋) |
|------|------------|------|----|---------------|----------|----------|
|      | YSIM20MEEE | オス   | 20 | 製作検討中         |          |          |
|      | YSIF20MEEE | メス   |    |               |          |          |

注) ※は6B,10B,16B,24B

| 主材質 | 色調    | 結線方式 | 互換性 | 環境          |
|-----|-------|------|-----|-------------|
| PC  | アイボリー | 圧着   | 有り  | RoHS 10物質対応 |

仕様

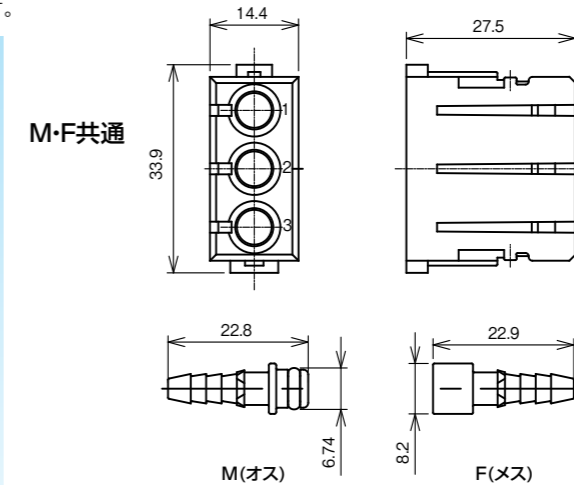
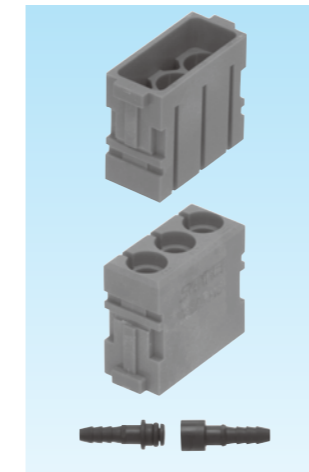
|            |                      |
|------------|----------------------|
| 定格電流       | 16A                  |
| 定格電圧       | UL/CSA 600V          |
|            | DIN/EN (汚染度3) 500V   |
| 耐電圧        | 3.31KV               |
| 絶縁抵抗       | 10 <sup>10</sup> Ω以上 |
| 接触抵抗       | 1mΩ以下                |
| 使用温度範囲     | -40~+125℃            |
| 材料         | PC                   |
| コンタクト      | CC2.5 (別売)           |
| 電線接続方法     | 圧着                   |
| 電線サイズ      | 0.5~4mm <sup>2</sup> |
| ガイドピン/ブッシュ | SCPA508/509          |



3(エア)

型式 YSAI M3 エアー用

- エアーホースを接続するモジュールインサートです。
- エアー配管用ニップルを使用します。



| 在庫区分 | 品番     | オスメス | 名称       | 取付できるモジュールフレーム   | 重量 (g/個) | 入数 (個/袋) |
|------|--------|------|----------|------------------|----------|----------|
| ◎    | YSAIM3 | 共通   | エアーインサート | YSFD※※<br>YSFH※※ | 7        | 5        |

注) ※は6B,10B,16B,24B

袋単位での販売となります。

| 在庫区分 | 品番   | オスメス | 名称     | 取付できるモジュールフレーム   | 重量 (g/個) | 袋入数 (個/袋) |
|------|------|------|--------|------------------|----------|-----------|
| ◎    | YSF4 | メス   | メスニップル | YSFD※※<br>YSFH※※ | 0.5      | 10        |
| ◎    | YSM4 | オス   | オスニップル | YSFD※※<br>YSFH※※ | 0.5      | 10        |

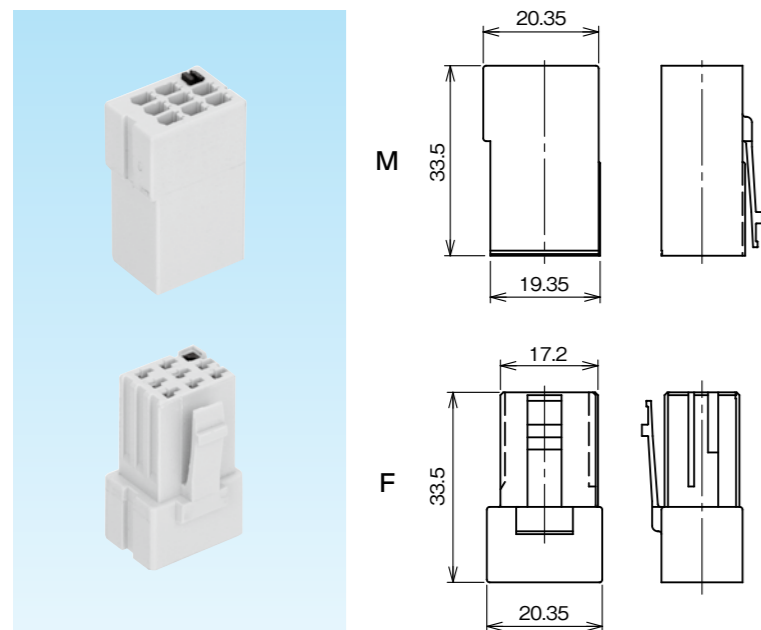
注) ※は6B,10B,16B,24B

8

型式 YTI※DD 250V 15A 圧着式

| 主材質 | 色調    | 結線方式 |
|-----|-------|------|
| PBT | アイボリー | 圧着   |

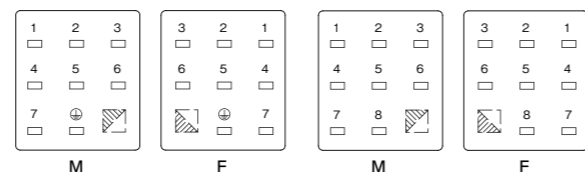
- 3C形でAMP製のD-3コンタクトを使用するインサートです。
- オス、メスインサートの誤挿入防止のため、4方向変更可能キーが付いています。
- コンタクト番号の配列は、電線接続側より見た図です。



仕様

|        |                         |
|--------|-------------------------|
| 定格電流   | 15A(AWG16 1極)           |
| 定格電圧   | 250V AC/DC              |
| 耐電圧    | 1500V AC1分間             |
| 絶縁抵抗   | 100MΩ以上                 |
| 接触抵抗   | 10mΩ以下                  |
| 使用温度範囲 | -55~+105℃               |
| 材料     | PBT                     |
| コンタクト  | AMP製D-3 (別売)            |
| 電線接続方法 | 圧着                      |
| 電線サイズ  | 0.08~2.2mm <sup>2</sup> |

【コンタクト番号の配列】



7DD

8DD

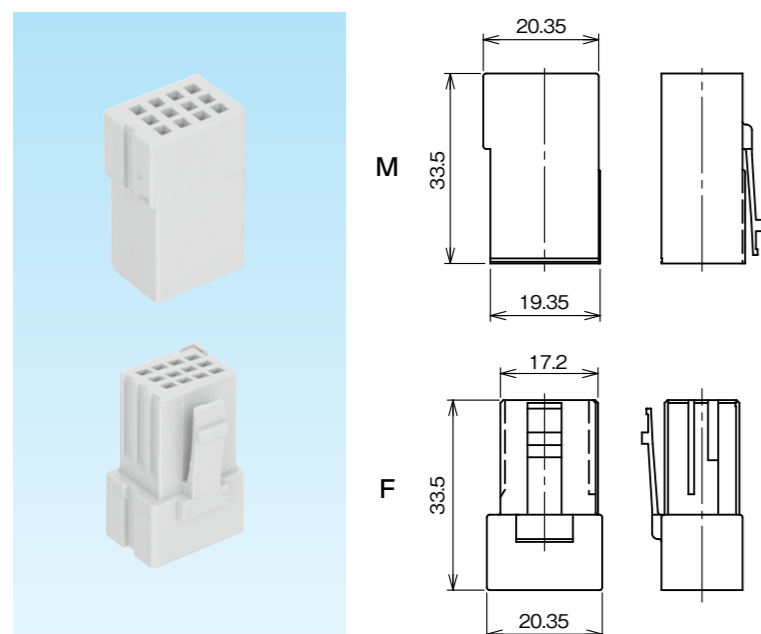
【圧着式】

| 在庫区分 | 品番      | オス/メス | 極数  | サイズ | 取付できるフード・ハウジング | 重量 (g/個) | 最小入数 (個/袋) |
|------|---------|-------|-----|-----|----------------|----------|------------|
| ○    | YTIM7DD | オス    | 7+Ⓣ | 3C  | YTDP3C         | 7        | 5          |
| ○    | YTIF7DD | メス    |     |     | YTWP3C         |          |            |
| ○    | YTIM8DD | オス    | 8   | 3C  | YTHP3C         | 5        | 5          |
| ○    | YTIF8DD | メス    |     |     | YTZP3C         |          |            |

12

型式 YTI※D 250V 5A 圧着式

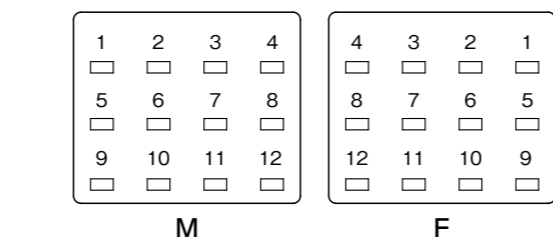
- 3C形でAMP製のD-2コンタクトを使用するインサートです。
- コンタクト番号の配列は、電線接続側より見た図です。



仕様

|         |                          |
|---------|--------------------------|
| 定格電流    | 5A(AWG18)                |
| 定格電圧    | 250V AC/DC               |
| 耐電圧     | 1500V AC1分間              |
| 絶縁抵抗    | 100MΩ以上                  |
| 接触抵抗    | 10mΩ以下                   |
| 使用温度範囲  | -55~+105℃                |
| 材料      | PBT                      |
| コンタクト   | AMP製D-2 (別売)             |
| 電線接続方法  | 圧着                       |
| 電線サイズ   | 0.08~0.85mm <sup>2</sup> |
| キーインプラグ | 641994-1                 |

【コンタクト番号の配列】



【圧着式】

| 在庫区分 | 品番      | オス/メス | 極数 | サイズ | 取付できるフード・ハウジング | 重量 (g/個) | 最小入数 (個/袋) |
|------|---------|-------|----|-----|----------------|----------|------------|
|      | YTIM12D | オス    | 12 |     |                |          |            |
|      | YTIF12D | メス    |    |     |                |          |            |

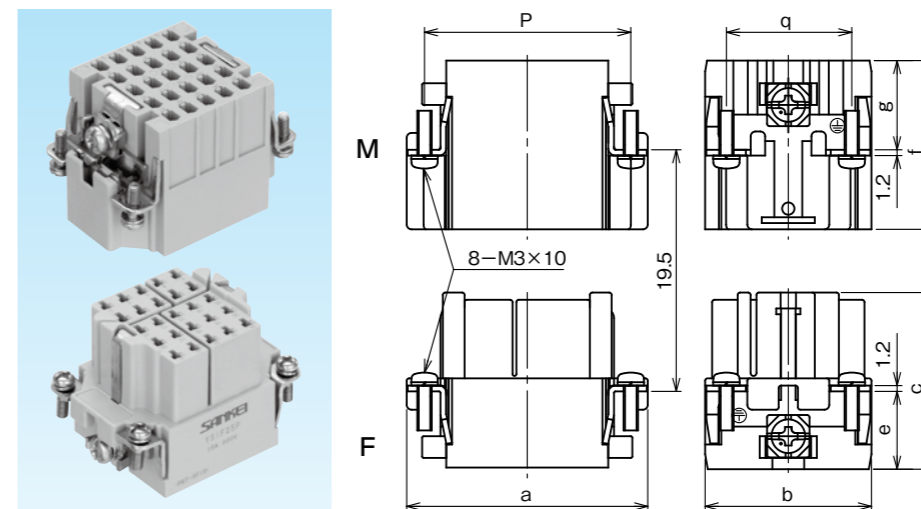
製作検討中

25 + Ⓣ

型式 YTI※D 250V 15A 圧着式

| 主材質 | 色調    | 結線方式 |
|-----|-------|------|
| PBT | アイボリー | 圧着   |

- B形でAMP製のD-3コンタクトを使用するインサートです。



仕様

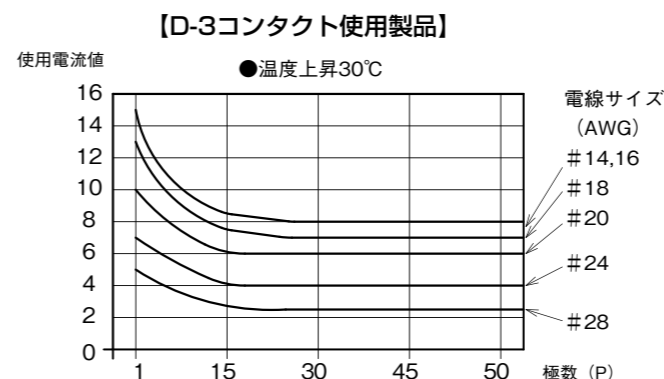
|            |                         |
|------------|-------------------------|
| 定格電流       | 15A(AWG16 1極)           |
| 定格電圧       | 250V AC/DC              |
| 耐電圧        | 1500V AC1分間             |
| 絶縁抵抗       | 100MΩ以上                 |
| 接触抵抗       | 10mΩ以下                  |
| 使用温度範囲     | -55~+105℃               |
| 材料         | PBT                     |
| コンタクト      | AMP製D-3                 |
| 電線接続方法     | 圧着                      |
| 電線サイズ      | 0.08~2.2mm <sup>2</sup> |
| ガイドピン/プッシュ | SCPA448/449             |

【圧着式】

| 在庫区分 | 品番      | オス/メス | 極数     | サイズ | 取付できるフード・ハウジングのサイズ | a | b | c | e | f | g | p | q | 重量 (g/個) | 最小入数 (個/袋) |
|------|---------|-------|--------|-----|--------------------|---|---|---|---|---|---|---|---|----------|------------|
|      | YTIM25D | オス    | 25 + Ⓣ |     |                    |   |   |   |   |   |   |   |   |          |            |
|      | YTIF25D | メス    |        |     |                    |   |   |   |   |   |   |   |   |          |            |

製作検討中

極数と電流曲線 (参考)

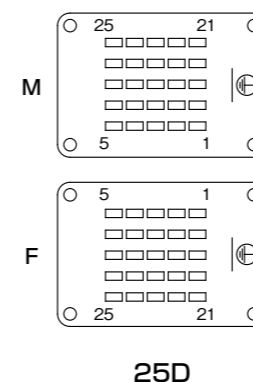


パネルカットの寸法

- インサートをフード・ハウジングなしでパネルに付けて使用する場合は、インサート取付け用パネルカット寸法は、YSI※DDの3B(15DD)、6B(24DD)、10B(42DD)のパネルカット寸法と同一です。
- インサートの取付けはパネル前面より行って下さい。

コンタクト番号の配列

- コンタクト番号の配列は、電線接続側より見た図です。



25D

KEIFLEX

SANLEKI  
ROBO

KEIGLAND

POWER  
GODZILLA

PLICA TUBE

SANPIPE

GRIPLOK

SANPARTS

SANCABLE

**SANCUBE**

技術資料

KEIFLEX

SANLEKI  
ROBO

KEIGLAND

POWER  
GODZILLA

PLICA TUBE

SANPIPE

GRIPLOK

SANPARTS

SANCABLE

**SANCUBE**

技術資料