

6 + ⊕, 10 + ⊕, 16 + ⊕, 24 + ⊕, 32 + ⊕, 48 + ⊕

6 + ⊕, 10 + ⊕, 16 + ⊕, 24 + ⊕, 32 + ⊕, 48 + ⊕

型式 YSI※E

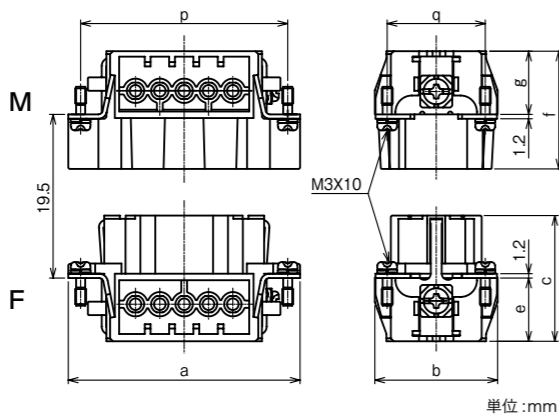
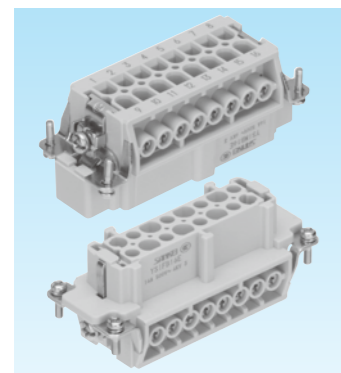
型式 YSI※E

600V 16A ねじ止め式/圧着式

600V 16A ねじ止め式/圧着式

- B形でコンタクトの実装密度が標準のインサートです。
- ねじ止め式のコンタクトは、インサートに内蔵しています。
- リレーコンタクトが装着できます。
- ねじ止め式は、保護板が内蔵されているので裸線を接続できます。

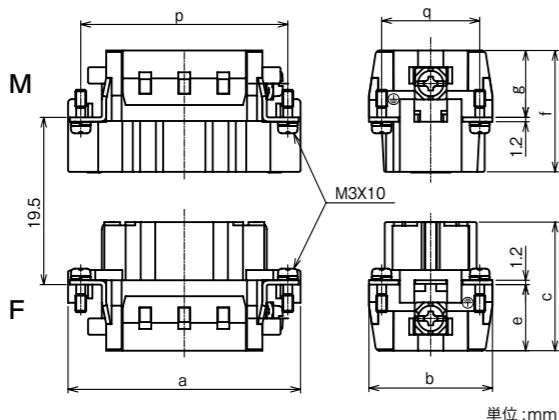
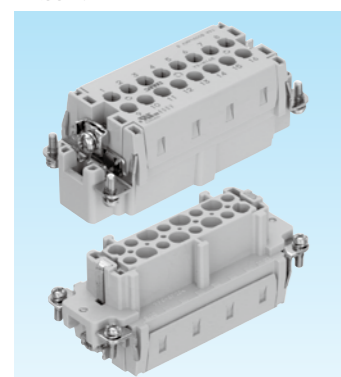
ねじ止め式



仕様

定格電流	16A
定格電圧	UL/CSA 600V
	DIN/EN (汚染度3) 500V
耐電圧	3.31KV
絶縁抵抗	10 ¹⁰ Ω以上
接触抵抗	1mΩ以下
使用温度範囲	-40~+125℃
材料	PC
コンタクト	内蔵/CC2.5 (別売)
電線接続方法	ねじ止め式/圧着
電線サイズ (ねじ)	0.75~2.5mm ²
電線サイズ (圧着)	0.5~4.0mm ²
ガイドピン/ブッシュ	SCPA448/449

圧着式



【ねじ止め式】

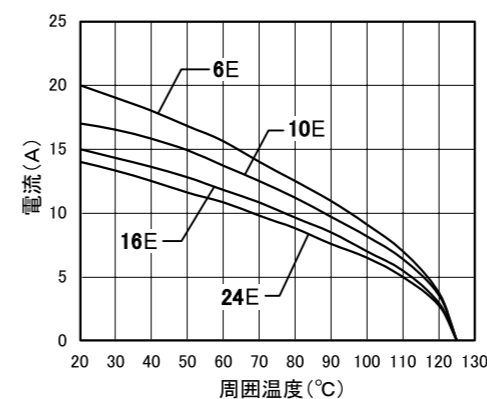
在庫区分	品番	オスメス	極数	サイズ	取付できるフード・ハウジングのサイズ	a	b	c	e	f	g	p	q	重量 (g/個)	入数 (個/袋)
○	YSIMB6E	オス	6 + ⊕	6B	6B	51.0	34.0	35.0	18.0	33.0	18.0	44.0	27.0	47	1
○	YSIFB6E	メス												48	1
○	YSIMB10E	オス	10 + ⊕	10B	10B	64.0	34.0	35.0	18.0	33.0	18.0	57.0	27.0	59	1
○	YSIFB10E	メス												62	1
○	YSIMB16E	オス	16 + ⊕	16B	16B	84.5	34.0	35.0	18.0	33.0	18.0	77.5	27.0	83	1
○	YSIFB16E	メス												87	1
○	YSIMB24E	オス	24 + ⊕	24B	24B	111.0	34.0	35.0	18.0	33.0	18.0	104.0	27.0	111	1
○	YSIFB24E	メス												119	1
○	YSIMB32E	オス	32 + ⊕	32B	32B	YSI※B16Eを2個並べて32Eとする							166	1	
○	YSIFB32E	メス				174	1								
○	YSIMB48E	オス	48 + ⊕	48B	48B	YSI※B24Eを2個並べて48Eとする							222	1	
○	YSIFB48E	メス				238	1								

【圧着式】

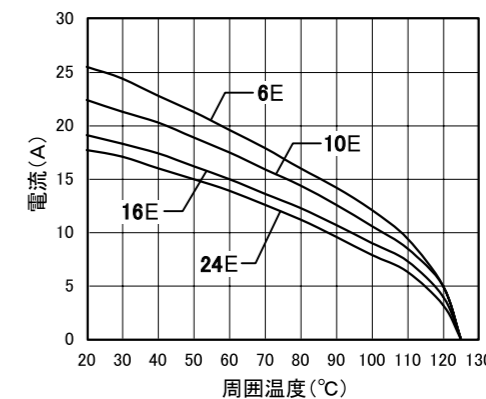
在庫区分	品番	オスメス	極数	サイズ	取付できるフード・ハウジングのサイズ	a	b	c	e	f	g	p	q	重量 (g/個)	入数 (個/袋)
○	YSIM6E	オス	6 + ⊕	6B	6B	51.0	34.0	36.0	18.0	34.0	18.0	44.0	27.0	21	1
○	YSIF6E	メス												23	1
○	YSIM10E	オス	10 + ⊕	10B	10B	64.0	34.0	36.0	18.0	34.0	18.0	57.0	27.0	28	1
○	YSIF10E	メス												32	1
○	YSIM16E	オス	16 + ⊕	16B	16B	84.5	34.0	36.0	18.0	34.0	18.0	77.5	27.0	55	1
○	YSIF16E	メス												59	1
○	YSIM24E	オス	24 + ⊕	24B	24B	111.0	34.0	36.0	18.0	34.0	18.0	104.0	27.0	71	1
○	YSIF24E	メス												79	1
確	YSIM32E	オス	32 + ⊕	32B	32B	YSI※16Eを2個並べて32Eとする							110	1	
確	YSIF32E	メス				118	1								
確	YSIM48E	オス	48 + ⊕	48B	48B	YSI※24Eを2個並べて48Eとする							142	1	
確	YSIF48E	メス				158	1								

周囲温度と電流

- インサートの許容電流は、接続する電線サイズと使用する周囲温度等によります。



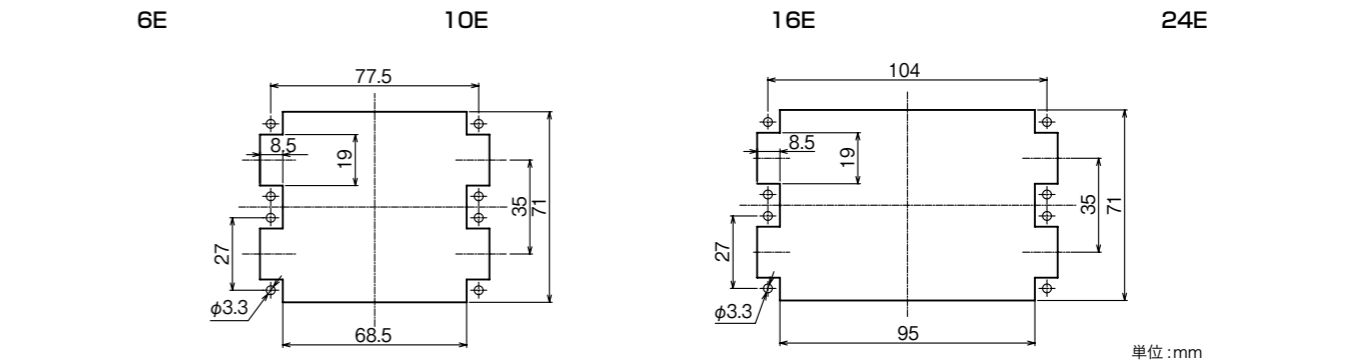
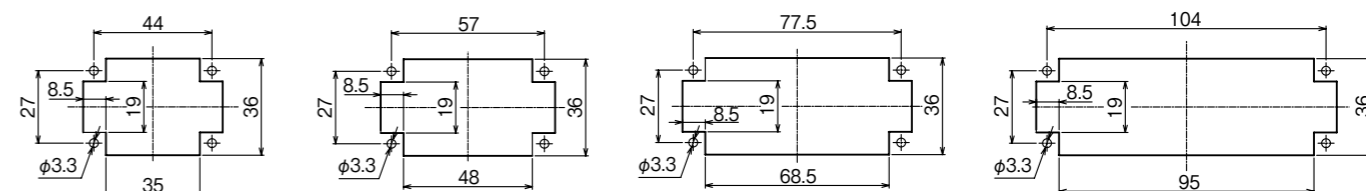
電線サイズ1.5mm²



電線サイズ2.5mm²

パネルカットの寸法

- インサートをフード・ハウジングなしでパネルに取り付けて使用する場合は寸法です。
- インサートの取付けはパネル前面より行って下さい。



コンタクト番号の配列

- コンタクト番号の配列は、電線接続側より見た図です。

