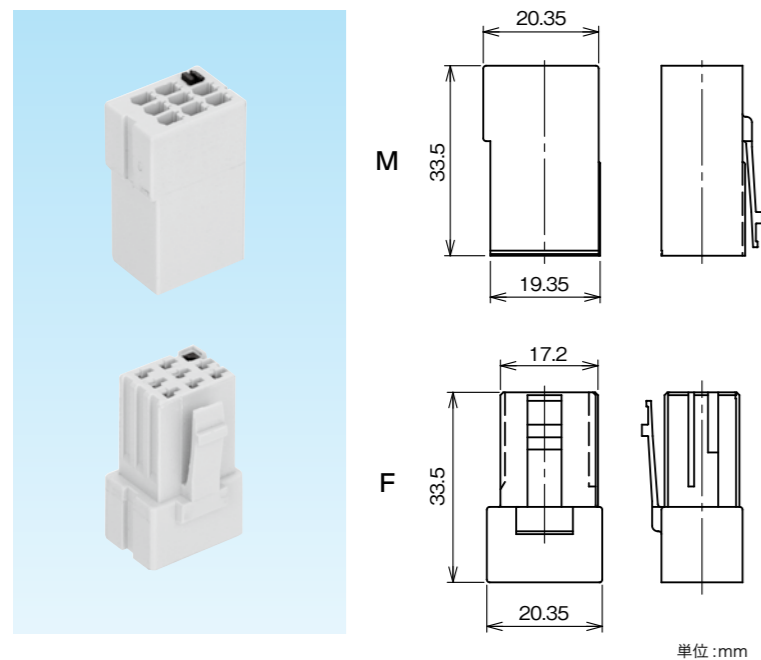


8

色調	主材質	絶縁方式
アイボリー	PBT	圧着

型式 YTI※DD 250V 15A 圧着式

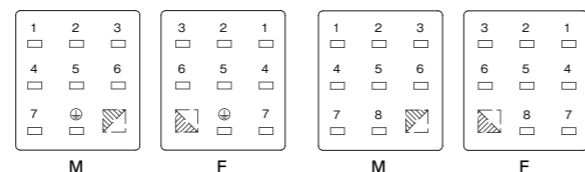
- 3C形でAMP製のD-3コンタクトを使用するインサートです。
- オス、メスインサートの誤挿入防止のため、4方向変更可能キーが付いています。
- コンタクト番号の配列は、電線接続側より見た図です。



仕様

定格電流	15A(AWG16 1極)
定格電圧	250V AC/DC
耐電圧	1500V AC1分間
絶縁抵抗	100MΩ以上
接触抵抗	10mΩ以下
使用温度範囲	-55~+105℃
材料	PBT
コンタクト	AMP製D-3 (別売)
電線接続方法	圧着
電線サイズ	0.08~2.2mm <sup>2</sup>

【コンタクト番号の配列】



7DD 8DD

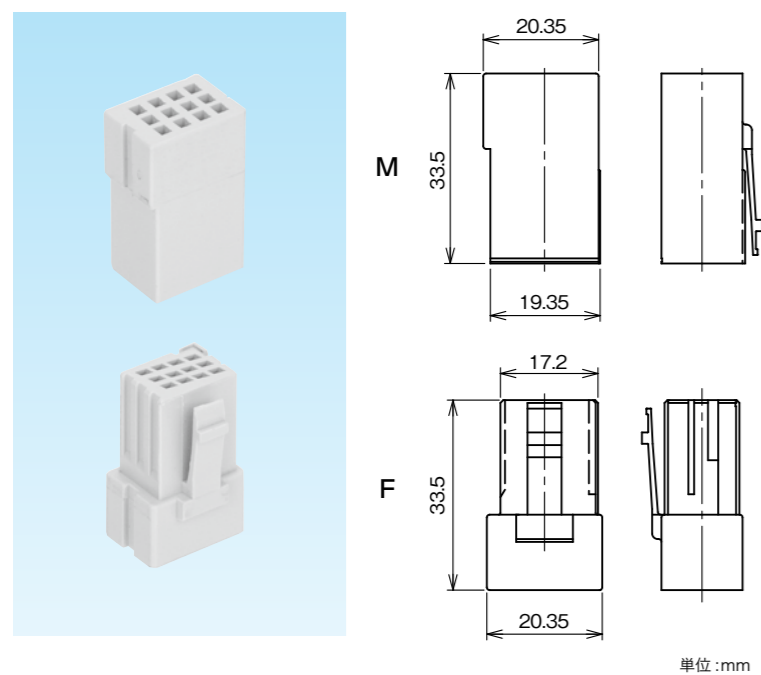
【圧着式】

在庫区分	品番	オス/メス	極数	サイズ	取付できるフード・ハウジング	重量 (g/個)	最小入数 (個/袋)
○	YTIM7DD	オス	7+Ⓡ	3C	YTDP3C	7	5
○	YTIF7DD	メス			YTWP3C		
○	YTIM8DD	オス	8	3C	YTHP3C	5	5
○	YTIF8DD	メス			YTZP3C		

12

型式 YTI※D 250V 5A 圧着式

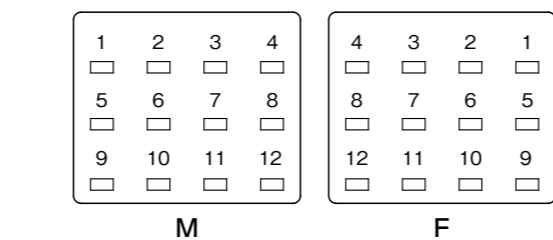
- 3C形でAMP製のD-2コンタクトを使用するインサートです。
- コンタクト番号の配列は、電線接続側より見た図です。



仕様

定格電流	5A(AWG18)
定格電圧	250V AC/DC
耐電圧	1500V AC1分間
絶縁抵抗	100MΩ以上
接触抵抗	10mΩ以下
使用温度範囲	-55~+105℃
材料	PBT
コンタクト	AMP製D-2 (別売)
電線接続方法	圧着
電線サイズ	0.08~0.85mm <sup>2</sup>
キーインプラグ	641994-1

【コンタクト番号の配列】



【圧着式】

在庫区分	品番	オス/メス	極数	サイズ	取付できるフード・ハウジング	重量 (g/個)	最小入数 (個/袋)
	YTIM12D	オス	12				
	YTIF12D	メス					

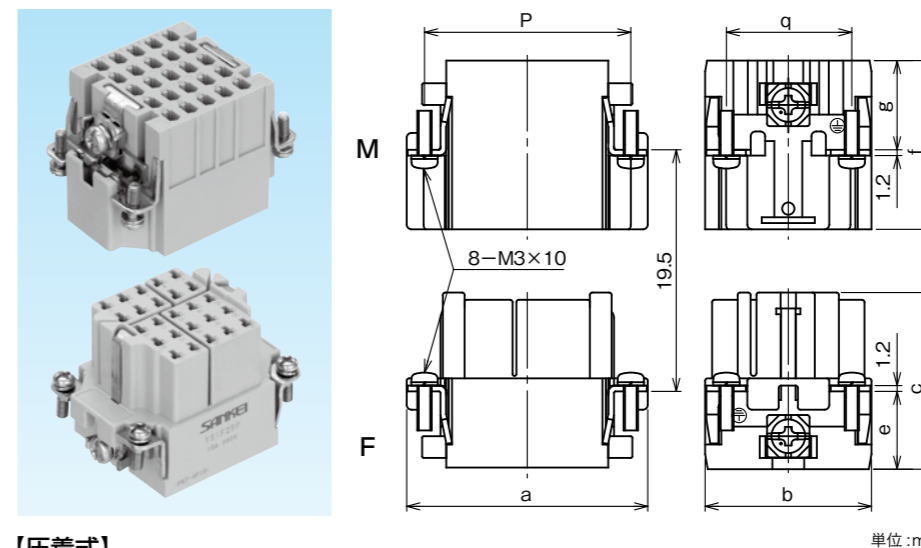
製作検討中

25 + Ⓡ

主材質	色調	絶縁方式
PBT	アイボリー	圧着

型式 YTI※D 250V 15A 圧着式

- B形でAMP製のD-3コンタクトを使用するインサートです。



仕様

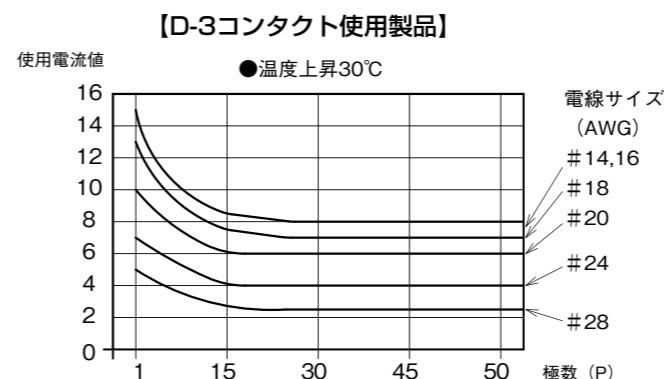
定格電流	15A(AWG16 1極)
定格電圧	250V AC/DC
耐電圧	1500V AC1分間
絶縁抵抗	100MΩ以上
接触抵抗	10mΩ以下
使用温度範囲	-55~+105℃
材料	PBT
コンタクト	AMP製D-3
電線接続方法	圧着
電線サイズ	0.08~2.2mm <sup>2</sup>
ガイドピン/プッシュ	SCPA448/449

【圧着式】

在庫区分	品番	オス/メス	極数	サイズ	取付できるフード・ハウジングのサイズ	a	b	c	e	f	g	p	q	重量 (g/個)	最小入数 (個/袋)
	YTIM25D	オス	25 + Ⓡ												
	YTIF25D	メス													

製作検討中

極数と電流曲線 (参考)

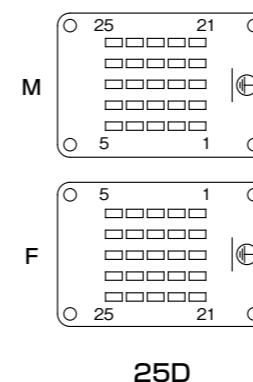


パネルカットの寸法

- インサートをフード・ハウジングなしでパネルに付けて使用する場合は、インサート取付け用パネルカット寸法は、YSI※DDの3B(15DD)、6B(24DD)、10B(42DD)のパネルカット寸法と同一です。
- インサートの取付けはパネル前面より行って下さい。

コンタクト番号の配列

- コンタクト番号の配列は、電線接続側より見た図です。



25D