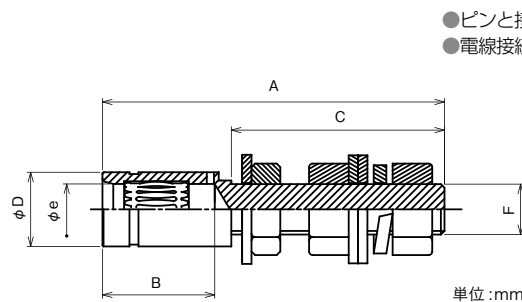
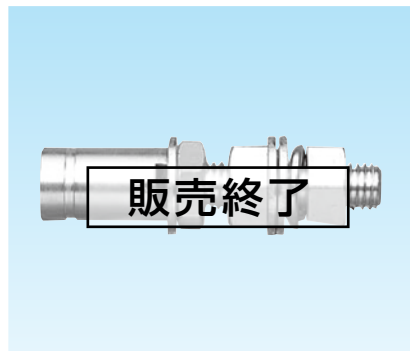


# 導体単体コネクタ

| 材質 | 表面処理 | 環境             | 用途  |
|----|------|----------------|-----|
| 銅  | 銀めっき | RoHS<br>10物質対応 | 電源用 |

## レセプタクル (ねじタイプ)



- ピンと接続できます。
- 電線接続方法は圧着端子ねじ止めです。

YPLS※※FBM※※は、2024年4月30日出荷分までの対応をもって販売を終了させていただきました。長らくのご愛顧誠にありがとうございました。

| 納期区分 | 品番               | 定格電流 | ピン径<br>φF | 寸法    |      |      |      |     | 入数<br>(個/袋) |
|------|------------------|------|-----------|-------|------|------|------|-----|-------------|
|      |                  |      |           | A     | B    | C    | φD   | F   |             |
| 確    | YPLS08FBM08-S-HW | 135A | 8         | 76.3  | 31.2 | 39.0 | 14.0 | M8  | 1           |
| 確    | YPLS10FBM10-S-HW | 245A | 10        | 84.0  | 31.2 | 44.0 | 16.0 | M10 | 1           |
| 確    | YPLS14FBM14-S-HW | 350A | 14        | 91.0  | 31.2 | 59.0 | 20.6 | M14 | 1           |
| 確    | YPLS18FBM16-S-HW | 425A | 18        | 105.0 | 31.2 | 67.0 | 25.6 | M16 | 1           |
| 確    | YPLS20FBM20-S-HW | 700A | 20        | 119.0 | 31.2 | 77.0 | 31.0 | M20 | 1           |

販売終了

## 装備品

### エンドキャップ・識別カバー (ピンプラグ・ソケット用)

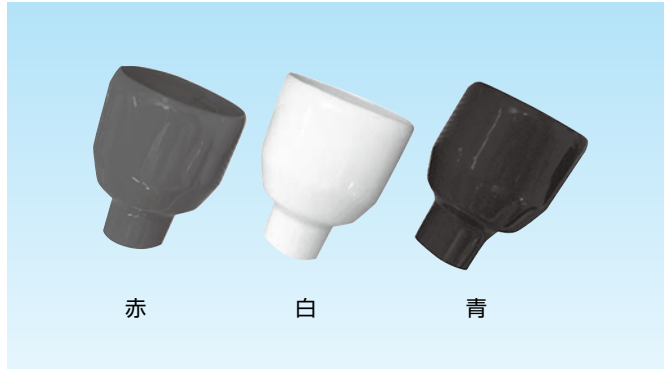
- 各サイズ用意してあります。お問い合わせ下さい。

装備品は、2024年4月30日出荷分までの対応をもって販売を終了させていただきました。

#### エンドキャップ



#### 識別カバー (ピンプラグ・ソケット用)



赤、青、白以外の識別カバーをご希望の場合はお問い合わせ下さい。

KEIFLEX

SANFLEKI  
ROBO

KEIGLAND

POWER  
GOODILLA

PLICA TUBE

SANPIPE

GRIPLOK

SANPARTS

SANCABLE

SANCUBE

技術資料