

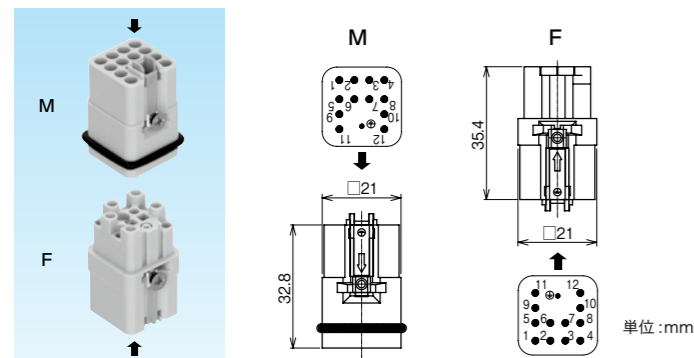
3A 形インサート

12 + ⊕

型式 YSI※12ZDD※※

600V 10A サイズ 3A 圧着式

- 3A 形でコンタクトの実装密度が高密度のインサートです。
- アース線のサイズにより品番が違います。
- アースコンタクトの圧着用ターレットヘッドは、専用です。
- コンタクト番号の配列は、電線接続側より見た図です。
- アースコンタクトは内蔵されていますが単品でも販売しています。



【圧着式】

在庫区分	品番	オス/メス	アース線サイズ mm ²	極数	サイズ	取付できるフード・ハウジングのサイズ	重量 (g/個)	入数 (個/袋)
○	YSIM12ZDD0305	オス	0.25~0.5	12 + ⊕	3A	3A (金属製)	10	1
○	YSIF12ZDD0305	メス					11	1
○	YSIM12ZDD0710	オス	0.75~1.0				10	1
○	YSIF12ZDD0710	メス					11	1
○	YSIM12ZDD1525	オス	1.5~2.5				10	1
○	YSIF12ZDD1525	メス					11	1

【別売 アースコンタクト】

最小入数単位での販売となります。

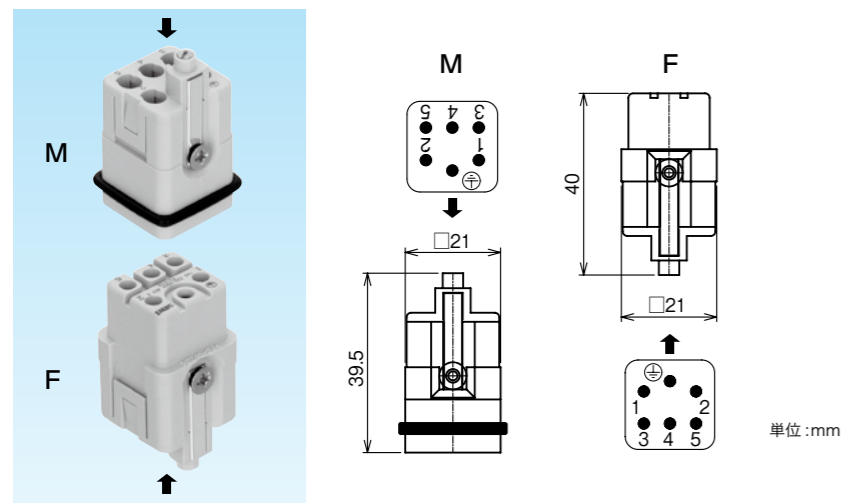
在庫区分	品番	オス/メス	アース線サイズ mm ²	重量 (g/個)	入数 (個/袋)
□	YSCMQ05	オス	0.25~0.5	1.1	5
	YSCFQ05	メス		1.4	5
□	YSCMQ10	オス	0.75~1.0	1.1	5
	YSCFQ10	メス		1.4	5
□	YSCMQ25	オス	1.5~2.5	1.1	5
	YSCFQ25	メス		1.4	5

5 + ⊕

型式 YSI※5ZE

600V 16A サイズ 3A 圧着式

- 3A 形でコンタクトの実装密度が標準のインサートです。
- リレーコンタクトが装着できます。
- アースは、ボディアース構造です。アース線はフェール端子をご使用下さい。
- コンタクト番号の配列は、電線接続側より見た図です。



【圧着式】

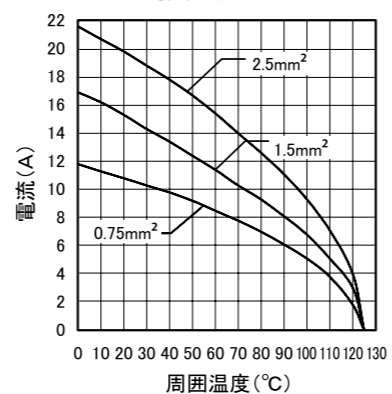
在庫区分	品番	オス/メス	極数	サイズ	取付できるフード・ハウジングのサイズ	重量 (g/個)	入数 (個/袋)
○	YSIM5ZE	オス	5 + ⊕	3A	3A (金属製)	12	1
○	YSIF5ZE	メス				13	1

色調	主材質	環境	結線方式	互換性
アイボリー	PC	RoHS 10物質対応	圧着	有り

仕様

定格電流	10A	
定格電圧	UL/CSA	600V
	DIN/EN (汚染度3)	400V
サージ耐電圧	6KV	
絶縁抵抗	10 ¹⁰ Ω以上	
接触抵抗	3mΩ以下	
使用温度範囲	-40~+125℃	
材料	PC	
コンタクト	CC1.6 (別売)	
電線接続方法	圧着	
電線サイズ	0.14~2.5mm ²	
アースコンタクト	附属圧着(内蔵)	
アースコンタクト圧着工具	YSTL268	
コーティングピン/ブッシュ	SCPA504	

周囲温度と電流

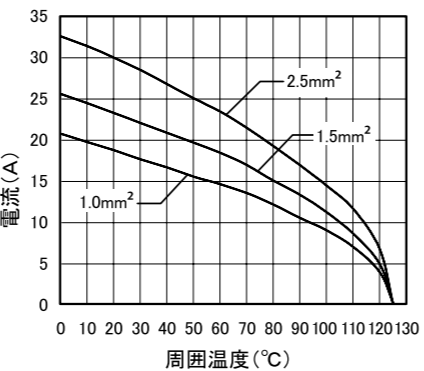


色調	主材質	環境	結線方式	互換性
アイボリー	PC	RoHS 10物質対応	圧着	有り

仕様

定格電流	16A	
定格電圧	UL/CSA	600V
	DIN/EN (汚染度3)	230V/400V
サージ耐電圧	4KV	
絶縁抵抗	10 ¹⁰ Ω以上	
接触抵抗	1mΩ以下	
使用温度範囲	-40~+125℃	
材料	PC	
コンタクト	CC2.5 (別売)	
電線接続方法	圧着	
電線サイズ (アース線以外)	0.5~4mm ²	
アースコンタクト	内蔵 (ねじ止め)	
アース用電線サイズ	0.5~2.5mm ²	
コーティングピン	SCPA453	

周囲温度と電流



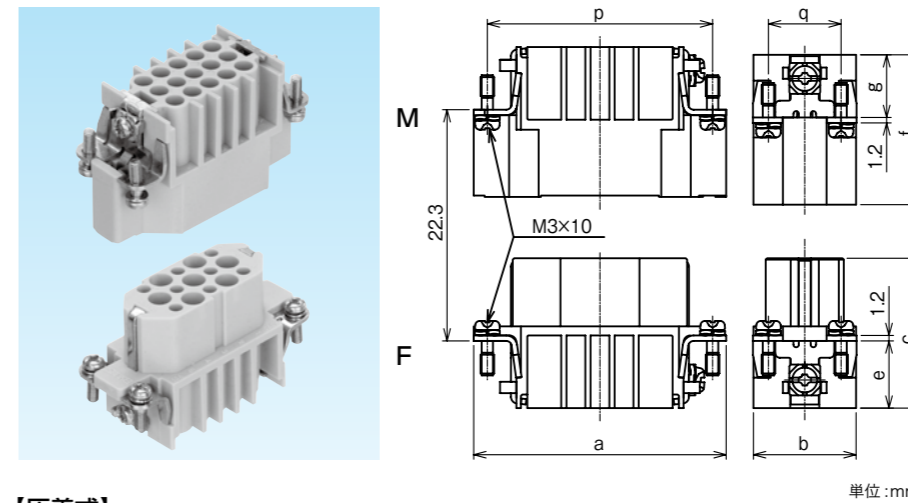
A 形インサート

15 + ⊕, 25 + ⊕, 50 + ⊕

型式 YSI※ZD

600V 10A 圧着式

- A 形でコンタクトの実装密度が標準のインサートです。



仕様

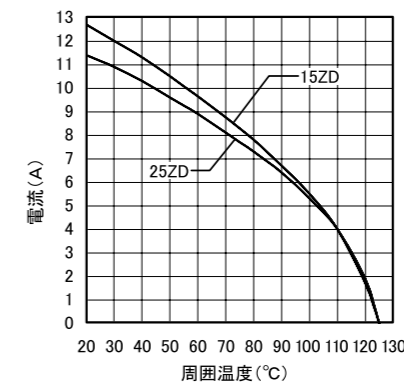
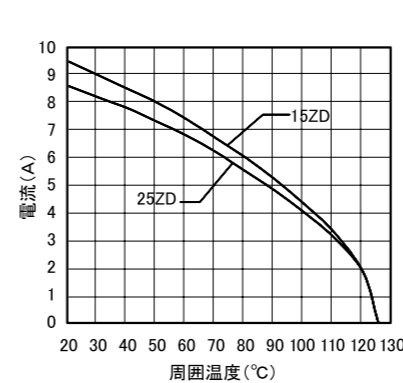
定格電流	10A	
定格電圧	UL/CSA	600V
	DIN/EN (汚染度3)	250V
耐電圧	2.21KV	
絶縁抵抗	10 ¹⁰ Ω以上	
接触抵抗	3mΩ以下	
使用温度範囲	-40~+125℃	
材料	PC	
コンタクト	CC1.6 (別売)	
電線接続方法	圧着	
電線サイズ	0.14~2.5mm ²	
ガイドピン/ブッシュ	SCPA448/449	

【圧着式】

在庫区分	品番	オス/メス	極数	サイズ	取付できるフード・ハウジングのサイズ	a	b	c	e	f	g	p	q	重量 (g/個)	入数 (個/袋)
○	YSIM15ZD	オス	15 + ⊕	10A	10A	55.6	22.6	33.0	14.9	33.0	13.8	49.5	16.0	14	1
○	YSIF15ZD	メス												17	1
○	YSIM25ZD	オス	25 + ⊕	16A	16A	72.0	22.6	36.0	15.8	34.0	14.8	66.0	16.0	21	1
○	YSIF25ZD	メス												25	1
□	YSIM50ZD	オス	50 + ⊕	32A	32A	YSI※25ZDを2個並べて50ZDとする								28	1
□	YSIF50ZD	メス												34	1

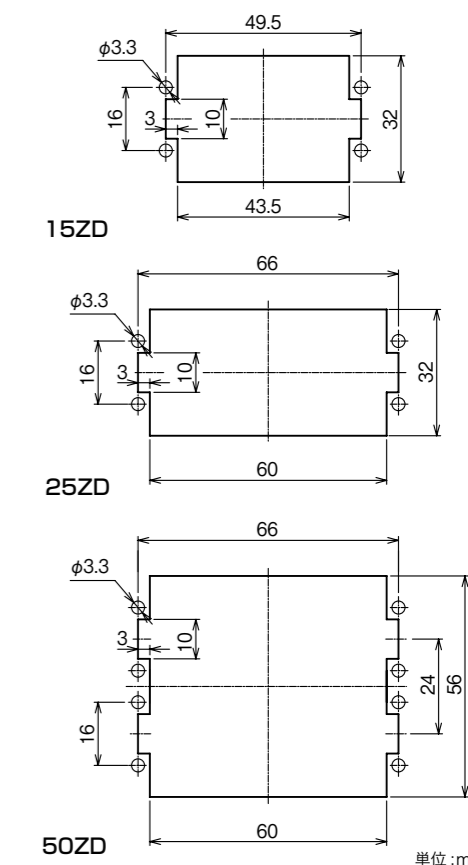
周囲温度と電流

- インサートの許容電流は、接続する電線サイズと使用する周囲温度等によります。



パネルカットの寸法

- インサートをフード・ハウジングなしでパネルに取付けて使用する場合はインサート取付け用パネルカットの寸法です。
- インサートの取付けはパネル前面より行って下さい。



コンタクト番号の配列

- コンタクト番号の配列は、電線接続側より見た図です。

