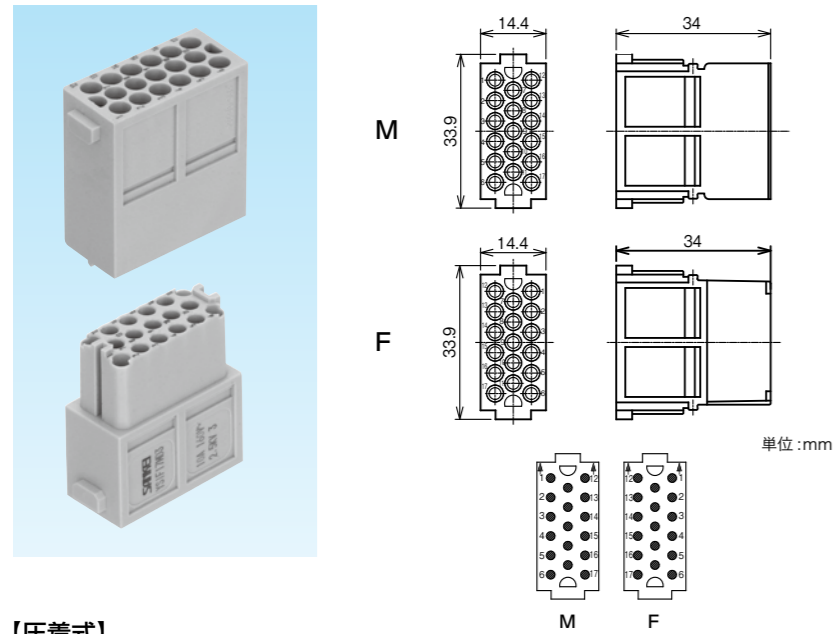


17

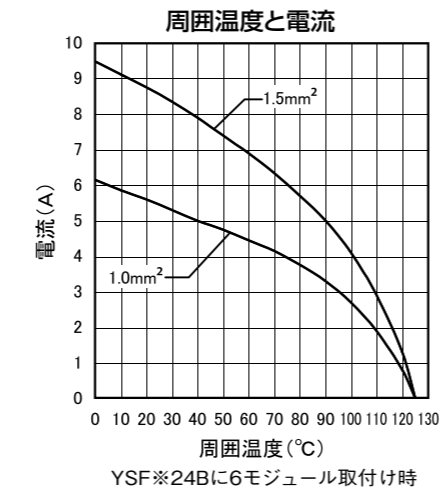
色調	主材質	環境	結線方式	互換性
アイボリー	PC	RoHS 10物質対応	圧着	有り

型式 YSI※17MDDD 250V 10A 圧着式

- コンタクトの実装密度が非常に高い圧着式のモジュールインサートです。
- コンタクト番号の配列は、電線接続側より見た図です。



仕様	定格電流	10A
定格電圧	UL/CSA	250V
	DIN/EN (汚染度3)	160V
耐電圧		1.39KV
絶縁抵抗		10 <sup>10</sup> Ω以上
接触抵抗		3mΩ以下
使用温度範囲		-40~+125℃
材料		PC
コンタクト		CC1.6 (別売)
電線接続方法		圧着
電線サイズ		0.14~2.5mm <sup>2</sup>
ガイドピン/プッシュ		SCPA508/509



【圧着式】

在庫区分	品番	オス/メス	極数	取付できるモジュールフレーム	重量 (g/個)	入数 (個/袋)
	YSIM17MDDD	オス	17	製作検討中		
	YSIF17MDDD	メス				

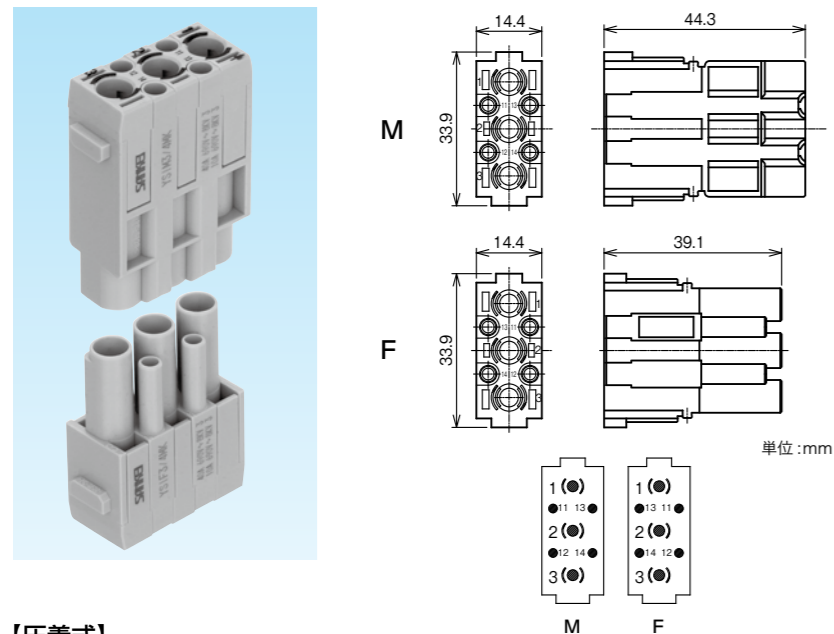
注) ※は6B,10B,16B,24B

3/4

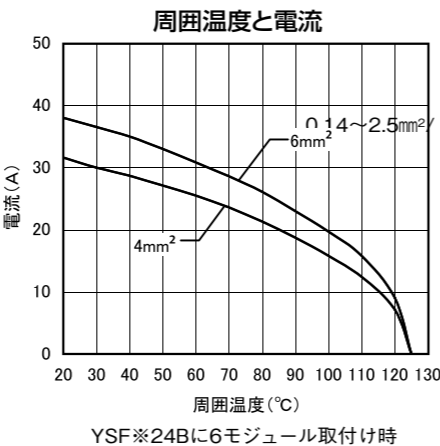
色調	主材質	環境	結線方式	互換性
アイボリー	PC	RoHS 10物質対応	圧着	有り

型式 YSI※3/4MK 600V/830V 40A/10A 圧着式

- 高圧仕様で電源用と信号用が混在する圧着式のコンビネーションモジュールインサートです。
- コンタクト番号の配列は、電線接続側より見た図です。



仕様	定格電流	40A/10A
定格電圧	UL/CSA	600V
	DIN/EN (汚染度3)	830V
耐電圧		4.26KV
絶縁抵抗		10 <sup>10</sup> Ω以上
接触抵抗		0.3mΩ/3mΩ以下
使用温度範囲		-40~+125℃
材料		PC
コンタクト		CC4.0/CC1.6 (別売)
電線接続方法		圧着
電線サイズ		1.5~6mm <sup>2</sup> / 0.14~2.5mm <sup>2</sup>
ガイドピン/プッシュ		SCPA508/509



【圧着式】

在庫区分	品番	オス/メス	極数	適用するモジュールフレーム	重量 (g/個)	入数 (個/袋)
	YSIM3/4MK	オス	3/4	製作検討中		
	YSIF3/4MK	メス				

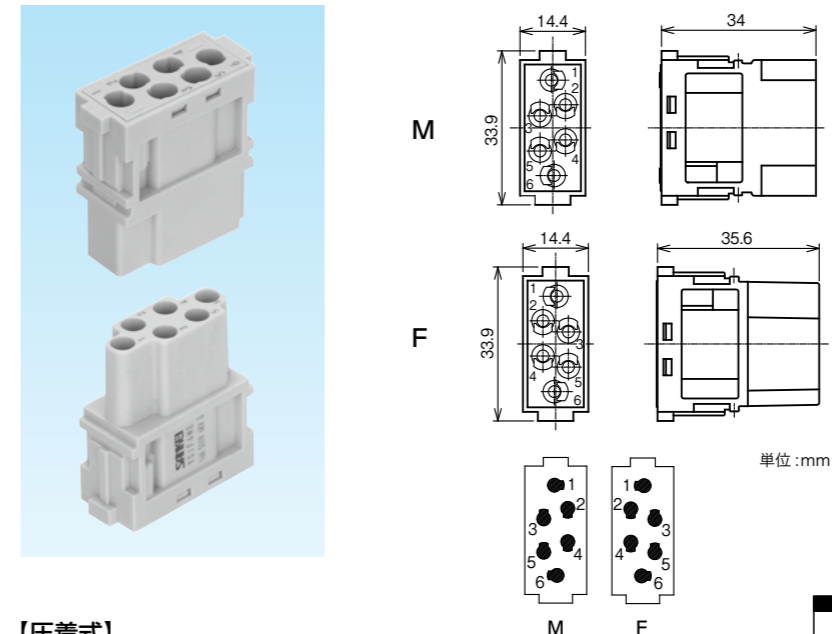
注) ※は6B,10B,16B,24B

6

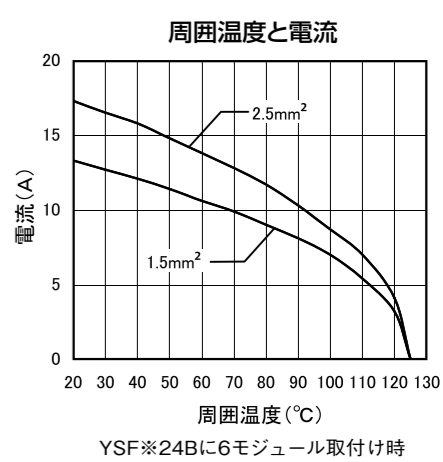
色調	主材質	環境	結線方式	互換性
アイボリー	PC	RoHS 10物質対応	圧着	有り

型式 YSI※6ME 600V 16A 圧着式

- コンタクトの実装密度が標準の圧着式のモジュールインサートです。
- リレーコンタクトが装着できます。
- コンタクト番号の配列は、電線接続側より見た図です。



仕様	定格電流	16A
定格電圧	UL/CSA	600V
	DIN/EN (汚染度3)	500V
耐電圧		3.31KV
絶縁抵抗		10 <sup>10</sup> Ω以上
接触抵抗		1mΩ以下
使用温度範囲		-40~+125℃
材料		PC
コンタクト		CC2.5 (別売)
電線接続方法		圧着
電線サイズ		0.5~4mm <sup>2</sup>
ガイドピン/プッシュ		SCPA508/509



【圧着式】

在庫区分	品番	オス/メス	極数	取付できるモジュールフレーム	重量 (g/個)	入数 (個/袋)
◎	YSIM6ME	オス	6	YSFD※※	10	5
◎	YSIF6ME	メス		YSFH※※	9	5

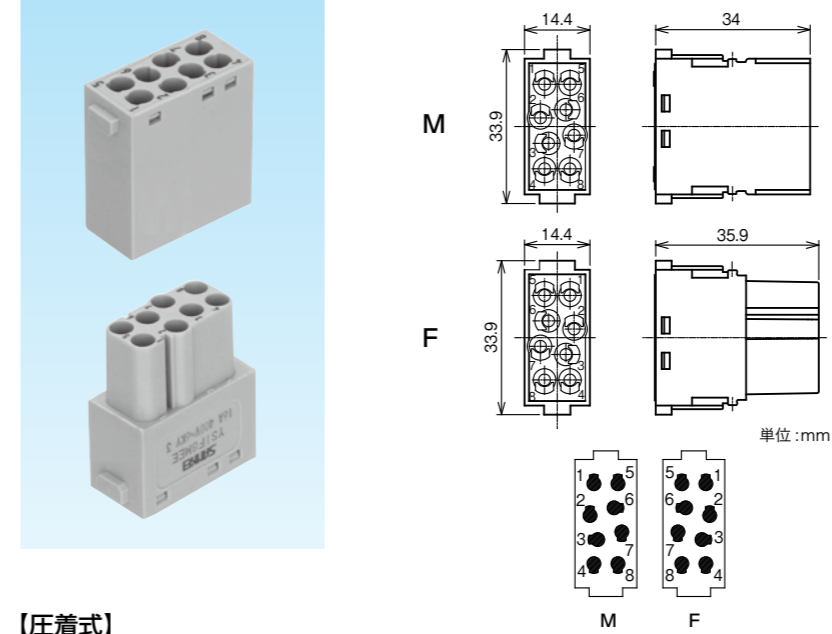
注) ※は6B,10B,16B,24B

8

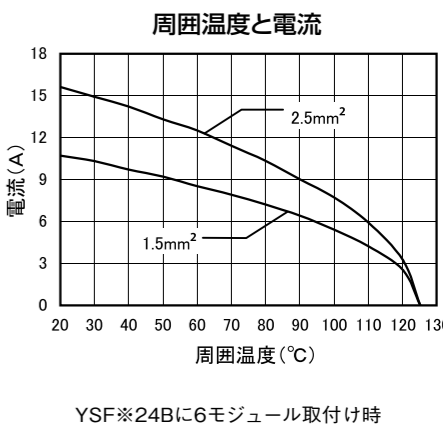
色調	主材質	環境	結線方式	互換性
アイボリー	PC	RoHS 10物質対応	圧着	有り

型式 YSI※8MEE 600V 16A 圧着式

- コンタクトの実装密度が高いモジュールインサートです。
- リレーコンタクトが装着できます。
- コンタクト番号の配列は、電線接続側より見た図です。



仕様	定格電流	16A
定格電圧	UL/CSA	600V
	DIN/EN (汚染度3)	400V
耐電圧		3.31KV
絶縁抵抗		10 <sup>10</sup> Ω以上
接触抵抗		1mΩ以下
使用温度範囲		-40~+125℃
材料		PC
コンタクト		CC2.5 (別売)
電線接続方法		圧着
電線サイズ		0.5~4.0mm <sup>2</sup>
ガイドピン/プッシュ		SCPA508/509



【圧着式】

在庫区分	品番	オス/メス	極数	取付できるモジュールフレーム	重量 (g/個)	入数 (個/袋)
	YSIM8MEE	オス	8	製作検討中		
	YSIF8MEE	メス				

注) ※は6B,10B,16B,24B