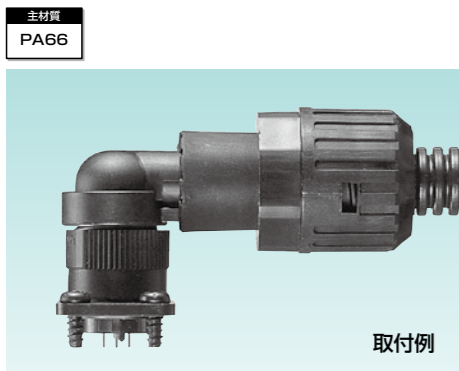


ファナック (株) 製サーボモータ (α,β) 用カップリング

特性	特性	特性	環境	環境	燃焼性	温度範囲
IP67	耐油	耐振動 (緩み止め付)	ハロゲン フリー	RoHS 10物質対応	UL94V2	-20℃ ~90℃

JAE 製コネクタ用カップリングー N2KY※FN3

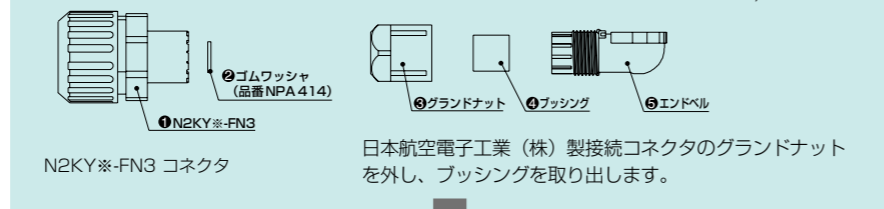


- サンフレキ ROBO を日本航空電子工業 (株) 製コネクタに接続するためのカップリングです。
- カップリングに下図の②ゴムワッシャを付属しています。
- JAE 製コネクタを補強するためのステー (品番 SFP437~441) を準備しています。下欄をご照合下さい。
- 表中の※は日本航空電子工業 (株) 製コネクタ JN1、JN2 シリーズです。
- サンフレキ ROBO #16 とカップリングの引張力は 250N (JIS C 8461-23 の分類コードは 2 ライト) です。

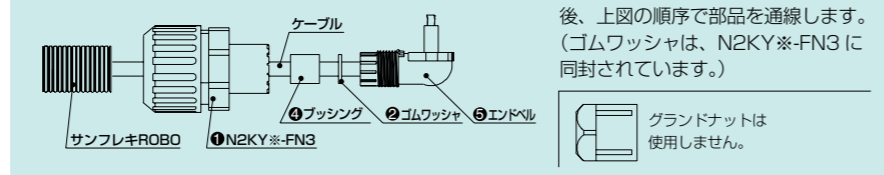
【黒色品】

納期区分	品番	接続できる		挿入できる ケーブル 最大外径	φA	φB	φd	φC	φD	l ₁	l ₂	重量 (g/個)	入数 (個/袋)
		サンフレキ ROBO	コネクタ										
○	N2KY12-FN3	NS NF NP	12	7.5	25.5	25.5	8.1				27	11	20
○	N2KY16-FN3	※	16	8.0	29.9	29.9	8.4	10.3	17.0	13.6	27	14	20
□	N2KY21-FN3	NS	21	8.0	34.0	34.0	8.4				27		20

【コネクタの準備】



【N2KY※-FN3との接続】



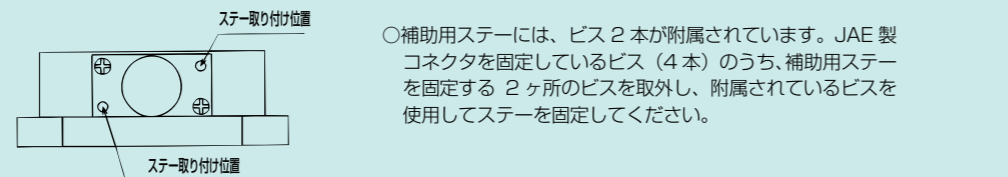
JAE 製コネクタ補助用ステー SFP4※

材質	表面処理	色調
鋼	電気亜鉛めっき (黒色クロメート)	黒色

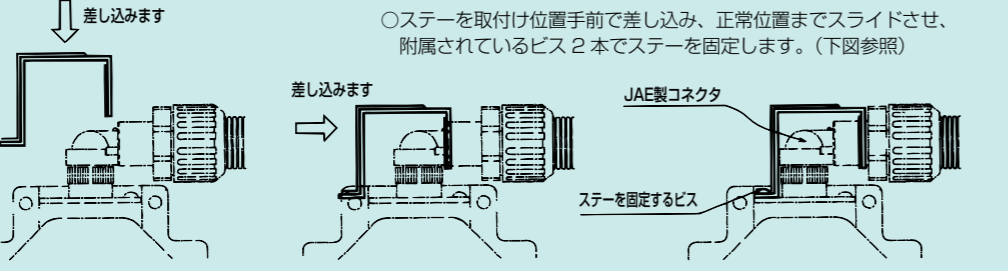
環境
RoHS 対応

- JAE 製コネクタを補強するための補助用ステーです。
- 補助用ステーは、三柱製作所製カップリング (N2KY※-FN3、KMKYP12-FN5) と併用して下さい。

【ステーの取付】 (例：SFP437)

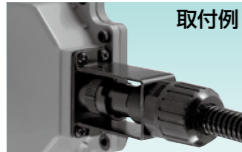


【SFP4 439.440.441】 (例：SFP439)



納期区分	品番	接続できるJAE製コネクタ		三柱製カップリング	重量 (g/個)	入数 (個/袋)
		呼び	タイプ			
○	SFP4 437	JN1DS 10 SL 1,2	ストレートタイプ	N2KY12-FN3	24	1
○	SFP4 438	JN1DS 04 FK 1,2	ストレートタイプ	N2KY16-FN3	30	1
○	SFP4 439	JN1FS 10 SL 1,2	90° アングルタイプ (横方向)	KMKYP12-FN5	19	1
○	SFP4 440	JN1FS 10 SL 1,2	90° アングルタイプ (縦方向)		14	1
○	SFP4 441	JN1FS 04 FK 1,2	90° アングルタイプ		19	1

※JN1、JN2 シリーズに取付可能です。(中継用は除く)

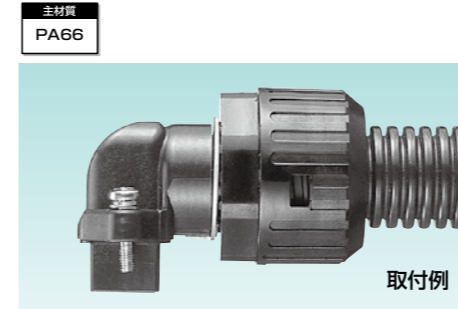


SFP4 441

ファナック (株) 製サーボモータ (α,β) 用コネクタ

特性	特性	特性	環境	環境	燃焼性	温度範囲
IP67	耐油	耐振動 (緩み止め付)	ハロゲン フリー	RoHS 10物質対応	UL94V2	-20℃ ~90℃

アンプ製コネクタ用コネクタ N2BM※-FN4

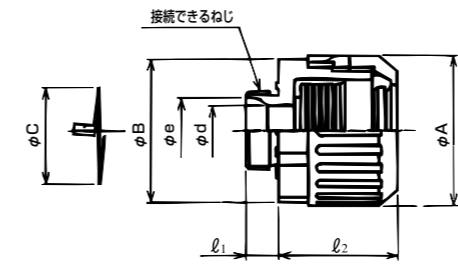
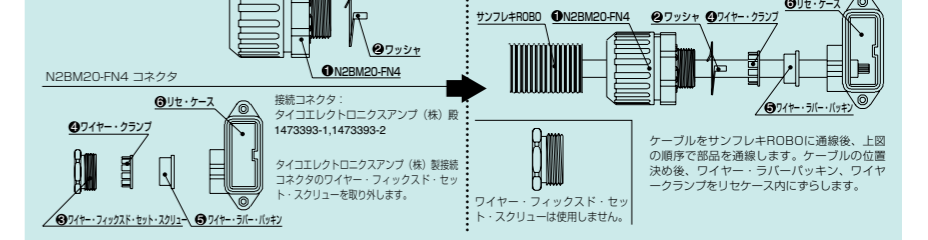


- サンフレキ ROBO をタイコエレクトロニクスアンプ (株) 製コネクタに接続するためのコネクタです。
- コネクタにはコネクタの緩み止用の下図に示す②ワッシャを付属しています。
- 表中の※はタイコエレクトロニクスアンプ (株) 製コネクタ 1473393-1、1473393-2 です。
- サンフレキ ROBO とコネクタの引張力は 250N (JIS C 8461-23 の分類コードは 2 ライト) です。

【黒色品】

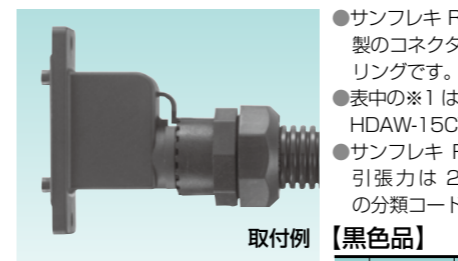
納期区分	品番	接続できる		挿入できる ケーブル 最大外径	φA	φB	φC	φd	φe	l ₁	l ₂	重量 (g/個)	入数 (個/袋)
		サンフレキ ROBO	アンプ (株) 製 コネクタ										
□	N2BM16-FN4	NS NF NP	16	11.4	29.9	29.9	22.2	11.5	15.0	8.5	27	14	20
○	N2BM20-FN4	※	20	11.4	34.4	34.4	22.2	11.5	15.0	8.5	28	17	20

【コネクタの準備】



ファナック (株) 製サーボモータ (α) 用コネクタ / カップリング

ヒロセ電機製コネクタ用カップリング

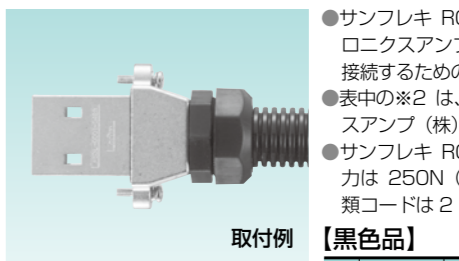


- サンフレキ ROBO をヒロセ電機 (株) 製のコネクタに接続するためのカップリングです。
- 表中の※1 は、ヒロセ電機 (株) 製 HDAW-15CVR HDAW-15CV です。
- サンフレキ ROBO とカップリングの引張力は 250N (JIS C 8461-23 の分類コードは 2 ライト) です。

【黒色品】

納期区分	品番	サンフレキ ROBO	コネクタ	重量 (g/個)	入数 (個/袋)
□	NKM20SH	NS NF NP	※1	15	20

タイコエレクトロニクスアンプ製コネクタ用コネクタ



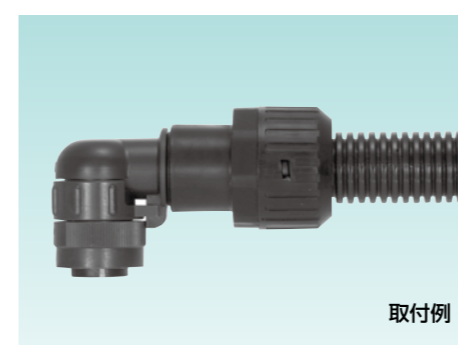
- サンフレキ ROBO をタイコエレクトロニクスアンプ (株) 製のコネクタに接続するためのコネクタです。
- 表中の※2 は、タイコエレクトロニクスアンプ (株) 製 176346-4 です。
- サンフレキ ROBO とコネクタの引張力は 250N (JIS C 8461-23 の分類コードは 2 ライト) です。

【黒色品】

納期区分	品番	サンフレキ ROBO	コネクタ	重量 (g/個)	入数 (個/袋)
□	NBM20SA	NS NF NP	※2	13	20
□	NBM25SA	NP	25	18	20

日本航空電子工業 (株) 製 JN1※W/JN2※W 用カップリング

JAE 製コネクタ用カップリング N2KY20-SP491



- サンフレキ ROBO を日本航空電子工業 (株) 製コネクタに接続するためのカップリングです。
- Oリングを付属しています。
- 表中の※は日本航空電子工業 (株) 製コネクタ JN1※W/JN2※W
- サンフレキ ROBO とカップリングの引張力は 250N (JIS C 8461-23 の分類コードは 2 ライト) です。

【黒色品】

納期区分	品番	接続できる		挿入できる ケーブル 最大外径	φA	φB	φd	l ₁	挿付後 l ₂	接続できるねじ		重量 (g/個)	入数 (個/袋)
		サンフレキ ROBO	コネクタ							φS ₂	呼び		
○	N2KY20-SP491	20	※	φ12	34.4	34.4	13.6	17.7	27.5	19.2	M20×2.0 (二条ねじ)	19	20

①コネクタの準備 N2KY20-SP491 コネクタ

