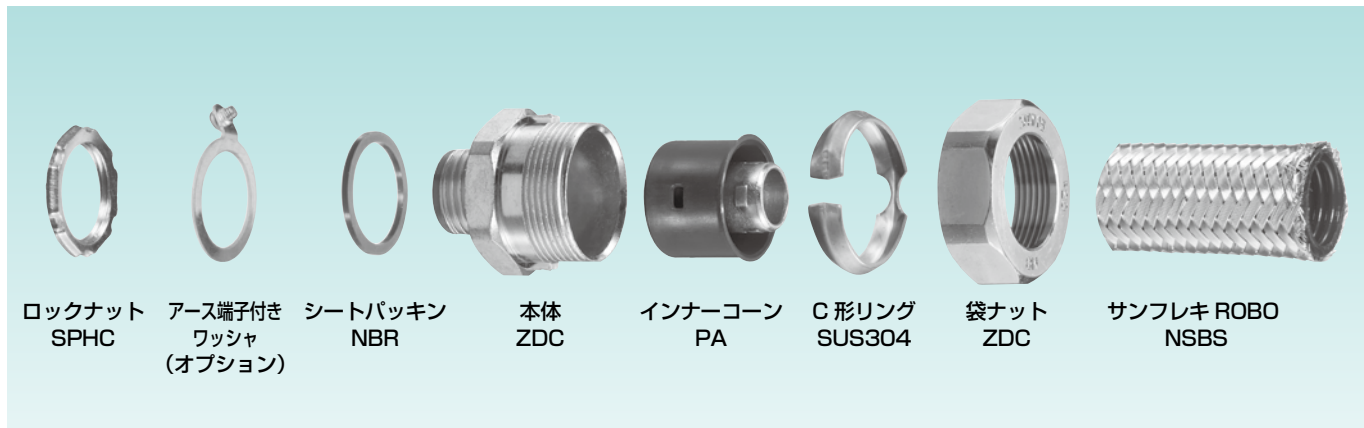


NB 型の附属品



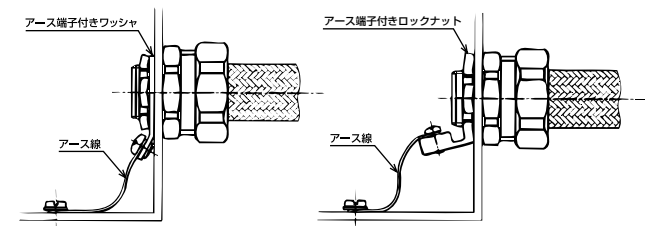
ロックナット SPHC アース端子付きワッシャ (オプション) シートパッキン NBR 本体 ZDC インナーコーン PA C形リング SUS304 袋ナット ZDC サンフレキ ROBO NSBS

構成

- サンフレキ ROBO Type NSBS 用の金属製の附属品です。
- ノイズ対策として使用するために金属製とし、電気的な接続を確保しています。

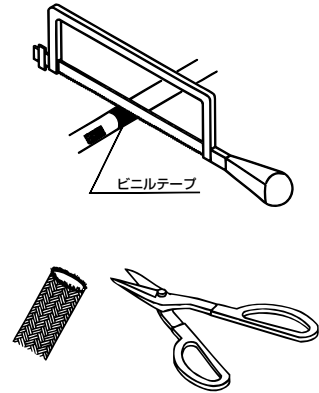
ボンディング

- ノイズ対策には、アースを確実にするためにアース端子付きワッシャ (型式 RWEG) 又はアース端子付きロックナット (型式 RLEG) をご使用下さい。詳細は、商品分類名「サンパーツ」340 頁をご参照下さい。



サンフレキ ROBO の切断

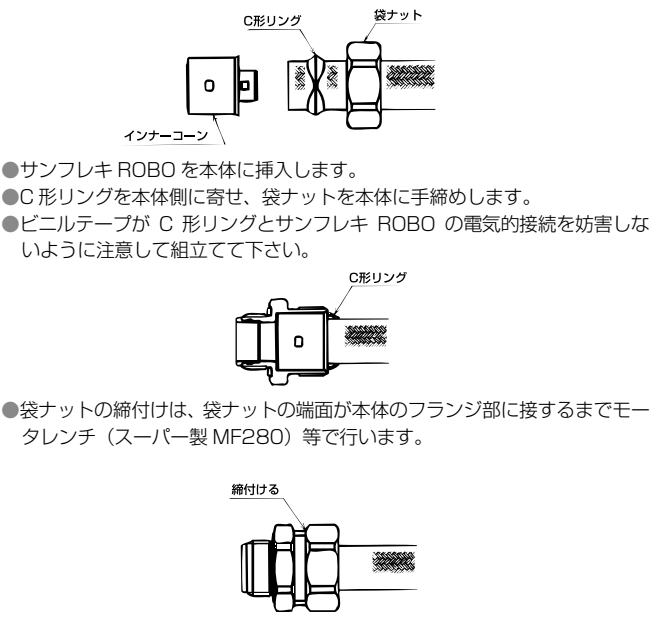
- サンフレキ ROBO の切断は、切断部のブレード鋼線のバラケ防止のため、切断部にビニルテープを二重巻きし、テープの真中で切断します。
- 切断は、金鋸の他にバンドソーや高速切断機で切断できます。
- サンフレキ ROBO を切断後、管端のブレード鋼線のバリを万能バサミで取り除きます。



サンフレキ ROBO 端末のエッジ、バリ、ブレード線先に触れると怪我をする恐れがありますので、取り扱いにご注意下さい。

組立方法

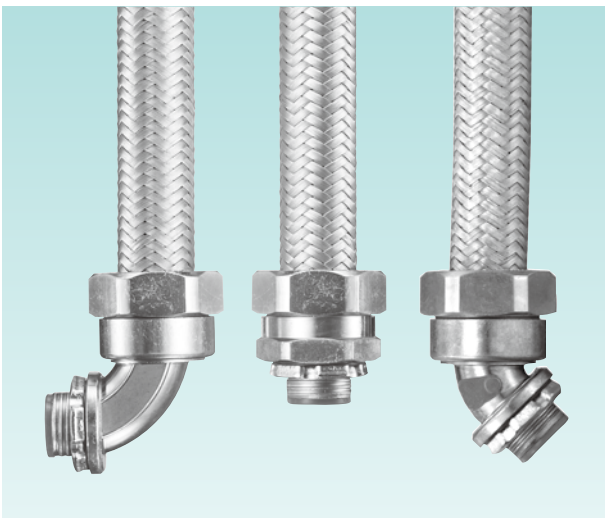
- 袋ナット、C形リングをサンフレキ ROBO に入れます。
- インナーコーンをサンフレキ ROBO の管内に完全に差込みます。
- サンフレキ ROBO を本体に挿入します。
- C形リングを本体側に寄せ、袋ナットを本体に手締めします。
- ビニルテープが C形リングとサンフレキ ROBO の電気的接続を妨害しないように注意して組立て下さい。
- 袋ナットの締付けは、袋ナットの端面が本体のフランジ部に接するまでモータレンチ (スーパー製 MF280) 等で行います。



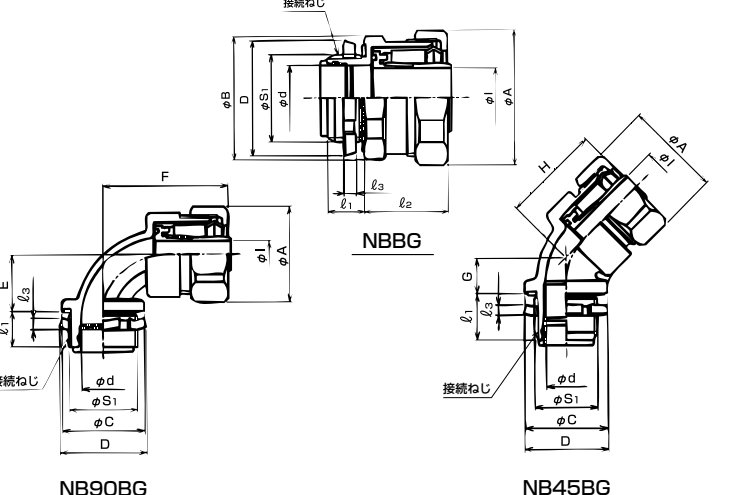
コネクタ ノックアウト接続用

主材質 亜鉛ダイカスト (ZDC2)	表面処理 電気亜鉛めっき (三価クロム)	特性 IP65	特性 EMI対策 耐ノイズ	特性 耐スパッタ	環境 RoHS 10物質対応	温度範囲 -20℃ ~90℃
--------------------------	----------------------------	------------	---------------------	-------------	----------------------	----------------------

管用平行おねじ付き



- サンフレキ ROBO Type NSBS を制御盤類のノックアウトに接続するためのコネクタです。
- サンフレキ ROBO とコネクタの引張力は 250N (JIS C 8461-23 の分類コードは 2 ライト) です。



ストレート形



納期区分	品番	接続できるサンフレキ ROBO	挿入できるケーブル最大外径	φA	φB	D	φd	φl	l ₁	l ₂	l ₃	接続ねじ		重量 (g/個)	入数 (個/袋)
												JIS B 0202 φS ₁	呼び		
確	NBBG 12	12	5	28.7	28.7	29.0	11.3	5.5	10.0	24	3.8	20.9	G1/2	65	5
○	NBBG 16	16	8	32.0	32.0	29.0	12.0	9.2	10.0	24	3.8	20.9	G1/2	75	10
○	NBBG 20	20	11	38.0	35.3	29.0	14.1	12.0	10.0	25	3.8	20.9	G1/2	96	10
○	NBBG 25	25	15	45.3	42.0	36.0	20.0	16.2	12.0	27	3.8	26.4	G3/4	135	10
○	NBBG 32	32	22	51.4	47.2	44.0	24.6	22.2	14.0	29	4.5	33.2	G1	187	10
○	NBBG 40	40	28	61.1	56.7	53.0	33.0	29.0	14.0	32	4.5	41.9	G1-1/4	276	5
○	NBBG 50	50	38	73.2	68.4	61.0	38.3	38.5	16.0	36	5.0	47.8	G1-1/2	408	2
○	NBBG 63	63	49	87.2	82.2	74.0	49.5	51.2	16.0	43	5.0	59.6	G2	557	5

90°形



納期区分	品番	接続できるサンフレキ ROBO	挿入できるケーブル最大外径	φA	φC	D	φd	φl	E	F	l ₁	l ₃	接続ねじ		重量 (g/個)	入数 (個/袋)
													JIS B 0202 φS ₁	呼び		
確	NB90BG 12	12	5	28.7	27.5	29.0	11.0	5.5	16.2	38	10.0	3.8	20.9	G1/2	82	10
○	NB90BG 16	16	8	32.0	27.5	29.0	13.5	9.2	18.6	39	10.0	3.8	20.9	G1/2	95	10
○	NB90BG 20	20	11	38.0	29.0	29.0	13.8	12.0	19.5	42	10.0	3.8	20.9	G1/2	130	10
○	NB90BG 25	25	15	45.3	35.5	36.0	19.4	16.2	24.5	47	12.0	3.8	26.4	G3/4	187	10
○	NB90BG 32	32	22	51.4	43.5	44.0	24.6	22.2	28.5	54	14.0	4.5	33.2	G1	279	10
確	NB90BG 40	40	28	61.1	52.5	53.0	33.0	29.0	32.6	61	14.0	4.5	41.9	G1-1/4	407	5
確	NB90BG 50	50	38	73.2	60.0	61.0	38.4	38.5	40.6	69	16.0	5.0	47.8	G1-1/2	602	2
確	NB90BG 63	63	49	87.2	71.0	74.0	49.5	51.2	48.0	83	16.0	5.0	59.6	G2	849	2

注：※印について、挿入できるケーブル最大外径は本体最小内径をもとにしています。90°型本体部を通線する場合、ケーブルによっては通線できない場合もありますので、最大外径の40~60%の外径を目安として下さい。

45°形



納期区分	品番	接続できるサンフレキ ROBO	挿入できるケーブル最大外径	φA	φC	D	φd	φl	G	H	l ₁	l ₃	接続ねじ		重量 (g/個)	入数 (個/袋)
													JIS B 0202 φS ₁	呼び		
確	NB45BG 16	16	8	32.0	27.5	29.0	12.1	9.2	11.0	29	10.0	3.8	20.9	G1/2	92	10
確	NB45BG 20	20	11	38.0	29.0	29.0	14.1	12.0	11.5	30	10.0	3.8	20.9	G1/2	117	10
○	NB45BG 25	25	15	45.3	35.5	36.0	20.0	16.2	12.7	33	12.0	3.8	26.4	G3/4	171	10
○	NB45BG 32	32	22	51.4	43.5	44.0	24.6	22.2	14.8	36	14.0	4.5	33.2	G1	255	10
○	NB45BG 40	40	28	61.1	52.5	53.0	30.3	29.0	17.8	44	14.0	4.5	41.9	G1-1/4	401	5
確	NB45BG 50	50	38	73.2	60.0	61.0	38.3	38.5	20.7	48	16.0	5.0	47.8	G1-1/2	546	5
確	NB45BG 63	63	49	87.2	71.0	74.0	49.5	51.2	24.1	58	16.0	5.0	59.6	G2	777	2

注：※印について、挿入できるケーブル最大外径は本体最小内径をもとにしています。45°型本体部を通線する場合、ケーブルによっては通線できない場合もありますので、最大外径の40~60%の外径を目安として下さい。

KEIFLEX
SANFLEKI ROBO
KEIGLAND
POWER GOODZILLA
PLICA TUBE
SANPIPE
GRIPLOK
SANPARTS
SANPCABLE
SANPCUBE
技術資料

KEIFLEX
SANFLEKI ROBO
KEIGLAND
POWER GOODZILLA
PLICA TUBE
SANPIPE
GRIPLOK
SANPARTS
SANPCABLE
SANPCUBE
技術資料