

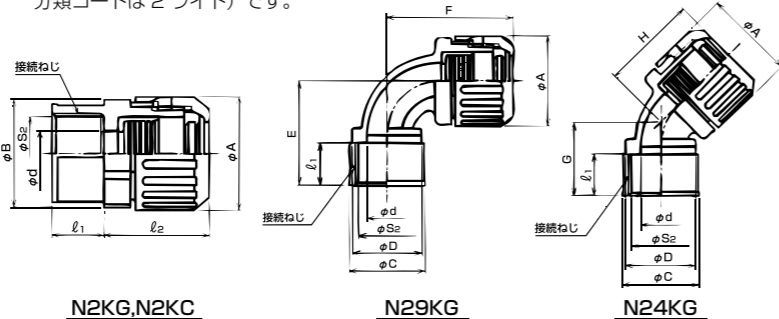
コンビネーションカップリング 鋼製電線管接続用

主材質	特性	特性	特性	環境	環境	難燃性	温度範囲
PA66	サンフレキ IP67	耐油	耐振動 (緩み止め付)	ハロゲンフリー	RoHS 10物質対応	UL94V2	-20℃ ~90℃

サンフレキ ROBO+鋼製電線管



- サンフレキ ROBO をねじ付き電線管に接続するためのカップリングです。
- サンフレキ ROBO #16~#63 とカップリングの引張力は 250N (JIS C 8461-23 の分類コードは 2 ライト) です。



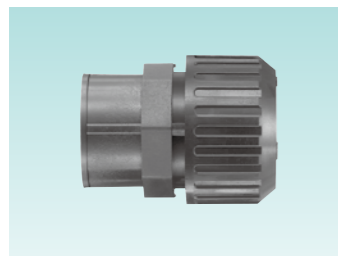
N2KG,N2KC

N29KG

N24KG

厚鋼電線管用

ストレート形



【ライトグレー色品・黒色品】

納期区分	品番	接続できるサンフレキ ROBO	挿入できるケーブル最大外径	φA	φB	φd	ℓ ₁	ℓ ₂	接続ねじ JIS C 8305 φS ₂ 呼び	重量 (g/個)	入数 (個/袋)			
確	N2KG 12 LG 注1	N2KG 12 注1	12	7	25.5	29.9	8.1	14.0	27	19.0	CTG16	10	20	
確	N2KG 16 LG	N2KG 16	16	10	29.9	29.9	11.4	14.0	27	19.0	CTG16	15	20	
確	N2KG 20 LG	N2KG 20	NS	20	14	34.4	34.4	15.1	14.0	28	19.0	CTG16	18	20
確	N2KG 25 LG	N2KG 25	NP	25	19	40.8	40.8	19.8	14.0	32	24.5	CTG22	26	20
確	N2KG 32 LG	N2KG 32	NF	32	25	48.3	48.3	26.1	16.0	32	30.7	CTG28	33	10
確	N2KG 40 LG	N2KG 40	NFX	40	33	57.3	57.3	33.7	18.0	36	39.4	CTG36	49	10
確	N2KG 50 LG	N2KG 50		50	42	67.7	67.7	43.0	18.0	37	45.3	CTG42	65	5
確	N2KG 63 LG	N2KG 63		63	54	80.9	80.9	54.6	20.0	41	57.1	CTG54	91	5

注1. UL 認定品ではありません。
注2. 接続できるサンフレキ ROBO の詳細サイズについては、サンフレキ ROBO の各頁をご参照下さい。

90°形



【黒色品】

納期区分	品番	接続できるサンフレキ ROBO	挿入できるケーブル最大外径	φA	φC	φD	φd	E	F	ℓ ₁	接続ねじ JIS C 8305 φS ₂ 呼び	重量 (g/個)	入数 (個/袋)		
確	N29KG 12 注1		12	7	25.5	25.9	24.8	8.1	34	39	14.0	19.0	CTG16	12	20
確	N29KG 16		16	10	29.9	25.9	24.8	11.4	36	41	14.0	19.0	CTG16	20	20
確	N29KG 20	NS	20	14	34.4	25.9	26.8	15.1	38	45	14.0	19.0	CTG16	25	20
確	N29KG 25	NP	25	19	40.8	31.8	31.9	19.8	40	51	14.0	24.5	CTG22	30	20
確	N29KG 32	NF	32	25	48.3	38.7	39.9	26.1	46	54	16.0	30.7	CTG28	52	10
確	N29KG 40	NFX	40	33	57.3	48.0	49.0	33.7	53	62	18.0	39.4	CTG36	76	10
確	N29KG 50		50	42	67.7	53.9	58.0	43.0	59	71	18.0	45.3	CTG42	100	5
確	N29KG 63		63	55	80.9				3	20.0	57.1	CTG54	120	5	

注1. UL 認定品ではありません。
注2. ※印について、挿入できるケーブル最大外径は本体最小内径をもとにしています。90°型本体部を通線する場合、ケーブルによっては通線できない場合がありますので、最大外径の40~60%の外径を目安として下さい。
注3. 接続できるサンフレキ ROBO の詳細サイズについては、サンフレキ ROBO の各頁をご参照下さい。

45°形



【黒色品】

納期区分	品番	接続できるサンフレキ ROBO	挿入できるケーブル最大外径	φA	φC	φD	φd	G	H	ℓ ₁	接続ねじ JIS C 8305 φS ₂ 呼び	重量 (g/個)	入数 (個/袋)		
確	N24KG 12 注1		12	7	25.5					14.0	19.0	CTG16	11	20	
確	N24KG 16		16	10	29.9	25.9	24.8	11.4	26	31	14.0	19.0	CTG16	14	20
確	N24KG 20	NS	20	14	34.4	25.9	26.8	15.1	27	33	14.0	19.0	CTG16	20	20
確	N24KG 25	NP	25	19	40.8					14.0	24.5	CTG22	27	20	
確	N24KG 32	NF	32	25	48.3	38.7	39.9	26.1	32	40	16.0	30.7	CTG28	44	10
確	N24KG 40	NFX	40	33	57.3	48.0	49.0	33.7	36	45	18.0	39.4	CTG36	75	10
確	N24KG 50		50	42	67.7	53.9	58.0	43.0	38	49	18.0	45.3	CTG42	104	5
確	N24KG 63		63	54	80.9				7	20.0	57.1	CTG54	118	5	

注1. UL 認定品ではありません。
注2. ※印について、挿入できるケーブル最大外径は本体最小内径をもとにしています。45°型本体部を通線する場合、ケーブルによっては通線できない場合がありますので、最大外径の40~60%の外径を目安として下さい。
注3. 接続できるサンフレキ ROBO の詳細サイズについては、サンフレキ ROBO の各頁をご参照下さい。

薄鋼電線管用



【黒色品】

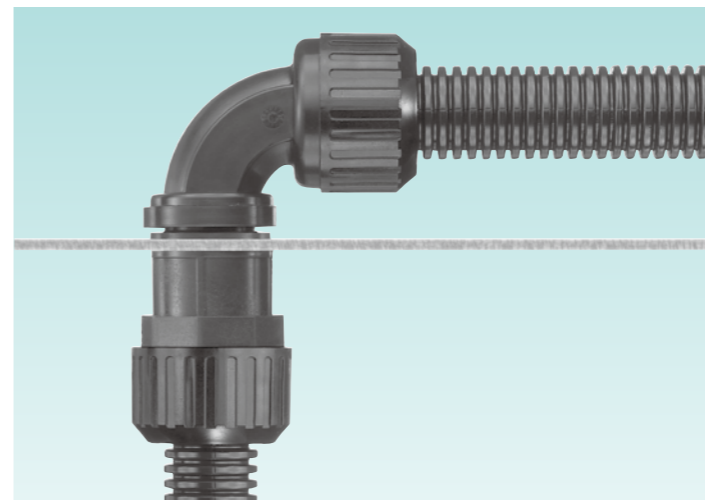
納期区分	品番	接続できるサンフレキ ROBO	挿入できるケーブル最大外径	φA	φB	φd	ℓ ₁	ℓ ₂	接続ねじ JIS C 8305 φS ₂ 呼び	重量 (g/個)	入数 (個/袋)		
確	N2KC 12		12	7	25.5	29.9	8.1	14.0	27	17.8	CTC19	10	20
確	N2KC 16		16	10	29.9	29.9	11.4	14.0	27	17.8	CTC19	14	20
確	N2KC 20	NS	20	14	34.4	34.4	15.1	14.0	28	17.8	CTC19	17	20
確	N2KC 25	NP	25	19	40.8	40.8	19.8	14.0	32	24.1	CTC25	26	20
確	N2KC 32	NF	32	25	48.3	48.3	26.1	16.0	32	30.5	CTC31	33	10
確	N2KC 40	NFX	40	33	57.3	57.3	33.7	18.0	36	36.8	CTC39	48	10
確	N2KC 50		50	42	67.7	67.7	43.0	18.0	37	49.5	CTC51	63	5
確	N2KC 63		63	54	80.9	80.9	55.1	20.0	41	62.2	CTC63	90	5

注. 接続できるサンフレキ ROBO の詳細サイズについては、サンフレキ ROBO の各頁をご参照下さい。

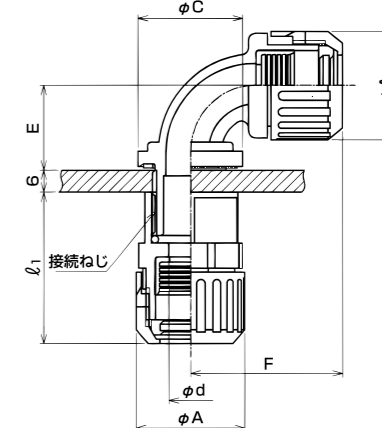
中継式 90° 型カップリング 厚鋼電線管ねじ接続仕様

主材質	特性	特性	特性	環境	環境	難燃性	温度範囲
PA66	IP67	耐油	耐振動 (緩み止め付)	ハロゲンフリー	RoHS 10物質対応	UL94V2	-20℃ ~90℃

サンフレキ ROBO+サンフレキ ROBO



- サンフレキ ROBO 相互を 90° 曲げて接続し、しかもカップリングを支持板 (厚さ 6mm) に固定するカップリングです。
- サンフレキ ROBO とカップリングの引張力は 250N (JIS C 8461-23 の分類コードは 2 ライト) です。



【黒色品】

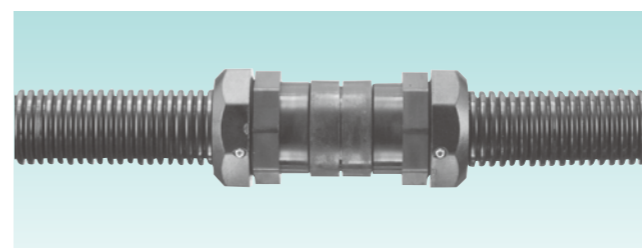
納期区分	品番	接続できるサンフレキ ROBO	挿入できるケーブル最大外径	φA	φC	φd	E	F	ℓ ₁	ロックアウト径	接続ねじ JIS B 0202	重量 (g/個)	入数 (個/袋)
確	N29C 16	16	10	29.9	28.8	11.4	23	41	41.0	22.0	G 1/2	31	10
確	N29C 20	20	14	34.4	28.8	14.7	25	45	42.0	22.0	G 1/2	37	10
確	N29C 25	NS	25	19	40.8	37.0	19.8	27	51	46.0	G 3/4	67	10
確	N29C 32	NP	32	25	48.3	45.5	26.1	31	54	48.0	G 1	88	5
確	N29C 40	NF	40	33	57.3	56.0	33.7	36	62	54.0	G 1-1/4	133	5
確	N29C 50	NFX	50	39	67.7	64.0	40.3	42	71	55.0	G 1-1/2	173	2
確	N29C 63		63	51	80.9	74.8	52.0	49	83	61.0	G 2	242	2

注1. ※印について、挿入できるケーブル最大外径は本体最小内径をもとにしています。90°型本体部を通線する場合、ケーブルによっては通線できない場合がありますので、最大外径の40~60%の外径を目安として下さい。
注2. 接続できるサンフレキ ROBO の詳細サイズについては、サンフレキ ROBO の各頁をご参照下さい。

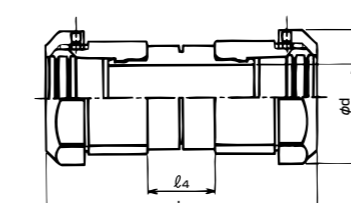
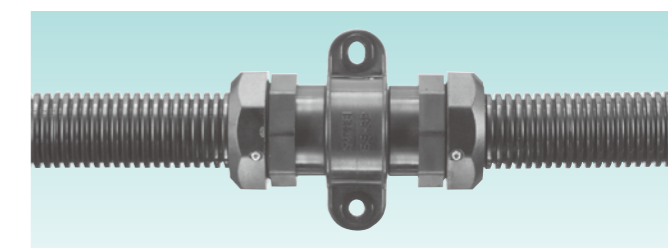
回転式カップリング

サンフレキ ROBO+サンフレキ ROBO

主材質	特性	特性	特性	環境	難燃性	温度範囲
PA6	非防水	耐油	耐振動 (緩み止め付)	RoHS 10物質対応	UL94V0	-20℃ ~100℃



- サンフレキ ROBO 相互を接続し、しかも ROBO のねじれを吸収するための回転機構付きのカップリングです。
- 回転式カップリングを下図のようにサドル (型式 SS) で造営物に固定することもできます。その場合には台座が必要となる場合がございます。
- サンフレキ ROBO #16~#50 とカップリングの引張力は 250N (JIS C 8461-23 の分類コードは 2 ライト) です。



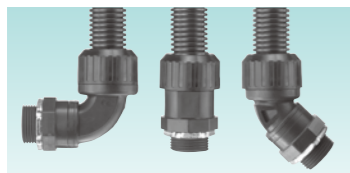
【黒色品】

納期区分	品番	接続できるサンフレキ ROBO	挿入できるケーブル最大外径	使用できるサドルサイズ	φA	φd	L	ℓ ₁	重量 (g/個)	入数 (個/袋)	
確	NR2C 12		12	7	SS 16	24.5	7.8	69	17	20	20
確	NR2C 16		16	11	SS 20	28.8	11.8	74	19	25	20
確	NR2C 20	NS	20	14	SS 25	34.2	15.2	77	19	42	20
確	NR2C 25	NP	25	19	SS 32	41.5	20.0	82	21	61	10
確	NR2C 32	NF	32	25	SS 40	50.0	25.9	92	21	97	10
確	NR2C 40	NFX	40	33	SS 50	59.5	33.8	105	21	129	5
確	NR2C 50		50	42	SS 63	70.3	42.8	118	21	190	5

注. 接続できるサンフレキ ROBO の詳細サイズについては、サンフレキ ROBO の各頁をご参照下さい。

回転式コネクタ ノックアウト接続用

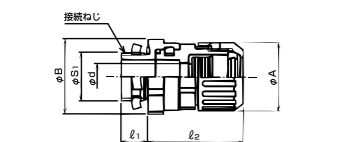
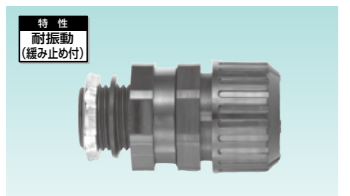
管用平行おねじ付き



- サンプルレキ ROBO を制御盤類のノックアウトに接続し、接続方向を軸に回転させるためのコネクタです。
- サンプルレキ ROBO # 16~#63 とコネクタの引張力は 250N (JIS C 8461-23 の分類コードは 2 ライト) です。
- 回転部破損防止のため下記の事項にご配慮いただき、必要に応じて実装試験のうえご使用下さい。
 - ・ サンプルレキ ROBO が袋ナット根元から曲がらないよう長さに余裕を持たせて下さい。
 - ・ サンプルレキ ROBO が振られないよう安全な可動条件、配管、収容率にして下さい。
 - (逆 U 字配管は振られやすいので特にご注意下さい。)
- 高負荷での回転動作が避けられない場合は、樹脂製ベアリング式回転ハブ HR2HG をご使用下さい。詳細は商品分類「サンパーツ」364 頁をご参照下さい。

主材質	特性	特性	環境	環境	燃焼性	温度範囲
PA66	IP65	耐油	ハロゲンフリー	RoHS 10物質対応	UL94V2	-20℃ ~90℃

ストレート形



【黒色品・ライトグレー色品】

納期区分	品番		接続できる サンプルレキ ROBO	挿入できる ケーブル最大外径	φA	φB	φd	l1	l2	接続ねじ JIS B 0202 φS1 呼び	重量 (g/個)	入数 (個/袋)			
確	確	N2RBG 12 注2	N2RBG 12 LG 注2	12	7	25.5	34.4	8.1	16.0	41	20.9	G 1/2	29	10	
確	確	N2RBG 16	N2RBG 16 LG	16	10	29.9	34.4	11.4	16.0	41	20.9	G 1/2	30	10	
確	確	N2RBG 20	N2RBG 20 LG	NP	20	14	34.4	34.4	14.5	16.0	42	20.9	G 1/2	33	10
○	確	N2RBG 25	N2RBG 25 LG	NF	25	19	40.8	40.8	19.6	16.0	46	26.4	G 3/4	57	10
○	確	N2RBG 32	N2RBG 32 LG	NRS	32	25	48.3	48.3	25.7	16.0	46	33.2	G 1	68	5
確	確	N2RBG 34		NRF	34	25	49.0	48.3	25.9	16.0	46	33.2	G 1	66	5
確	確	N2RBG 40	N2RBG 40 LG	NFX	40	33	57.3	57.3	33.7	16.0	51	41.9	G 1-1/4	94	5
確	確	N2RBG 50	N2RBG 50 LG	注4	50	39	67.7	67.7	39.8	16.0	53	47.8	G 1-1/2	123	2
確	確	N2RBG 63	N2RBG 63 LG	63	50	80.9	80.9	51.6	16.0	56	59.6	G 2	163	2	

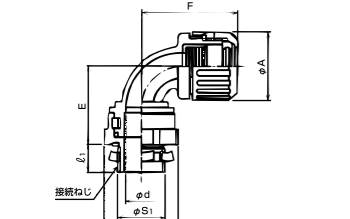
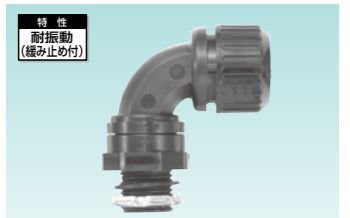
注1. N2RBG32以上のサイズは、l1が24mmのものも製作できます。
 注2. UL 認定品ではありません。
 注3. の品番はヨーロッパサイズ品となります。
 注4. 接続できるサンプルレキ ROBO の NP, NF, NFX はメートルサイズのみ、NRS, NRF はヨーロッパサイズのみとなります。
 注5. 接続できるサンプルレキ ROBO の詳細サイズについては、サンプルレキ ROBO の各頁をご参照下さい。

【黒色品】

納期区分	品番	接続できる サンプルレキ ROBO	挿入できる ケーブル最大外径	φA	φB	φd	l1	l2	接続ねじ JIS B 0202 φS1 呼び	重量 (g/個)	入数 (個/袋)
確	N2RBM 40	NS/NP/NF/NRS/NRF/NFX 注2	40	33	57.3	57.3	33.5	12.0	51	39.9	M 40x1.5
確	N2RBM 42 40		42	33	60.3	57.3	33.5	12.0	52	39.9	M 40x1.5

注1. の品番はヨーロッパサイズ品となります。
 注2. 接続できるサンプルレキ ROBO の NP, NF, NFX はメートルサイズのみ、NRS, NRF はヨーロッパサイズのみとなります。

90° 形



【黒色品・ライトグレー色品】

納期区分	品番		接続できる サンプルレキ ROBO	挿入できる ケーブル最大外径	φA	φC	φd	E	F	l1	接続ねじ JIS B 0202 φS1 呼び	重量 (g/個)	入数 (個/袋)			
確	確	N29RBG 12 注2	N29RBG 12 LG 注2	12	7	25.5	34.4	8.1	35	39	16.0	20.9	G 1/2	20	10	
確	確	N29RBG 16	N29RBG 16 LG	16	10	29.9	34.4	11.4	37	41	16.0	20.9	G 1/2	25	10	
○	確	N29RBG 20	N29RBG 20 LG	NS	20	14	34.4	34.4	14.5	39	45	16.0	20.9	G 1/2	40	10
○	確	N29RBG 25	N29RBG 25 LG	NP	25	19	40.8	40.8	19.6	41	51	16.0	26.4	G 3/4	58	10
○	確	N29RBG 32	N29RBG 32 LG	NF	32	25	48.3	48.3	25.6	45	54	16.0	33.2	G 1	70	5
○	確	N29RBG 40	N29RBG 40 LG	NFX	40	33	57.3	57.3	33.6	51	62	16.0	41.9	G 1-1/4	118	5
確	確	N29RBG 50	N29RBG 50 LG	50	39	67.7	67.7	39.7	57	71	16.0	47.8	G 1-1/2	154	2	
確	確	N29RBG 63	N29RBG 63 LG	63	50	80.9	80.9	51.3	64	83	16.0	59.6	G 2	229	2	

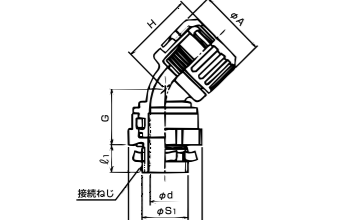
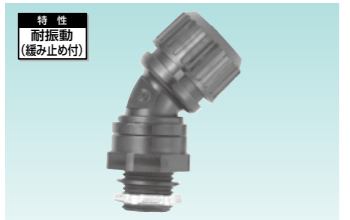
注1. N29RBG32以上のサイズは、l1が24mmのものも製作できます。
 注2. UL 認定品ではありません。
 注3. ※印について、挿入できるケーブル最大外径は本体最小内径をもとにしています。90° 型本体部を通線する場合、ケーブルによっては通線できない場合があります。最大外径の40~60%の外径を目安として下さい。
 注4. 接続できるサンプルレキ ROBO の詳細サイズについては、サンプルレキ ROBO の各頁をご参照下さい。

【黒色品】

納期区分	品番	接続できる サンプルレキ ROBO	挿入できる ケーブル最大外径	φA	φC	φd	E	F	l1	接続ねじ JIS B 0202 φS1 呼び	重量 (g/個)	入数 (個/袋)
確	N29RBM 40	NS/NP/NF 注3	40	33	57.3	57.3	33.5	12.0	51	39.9	M 40x1.5	
確	N29RBM 42 40		42	33	60.3	57.3	33.5	12.0	52	39.9	M 40x1.5	

注1. の品番はヨーロッパサイズ品となります。
 注2. ※印について、挿入できるケーブル最大外径は本体最小内径をもとにしています。90° 型本体部を通線する場合、ケーブルによっては通線できない場合があります。最大外径の40~60%の外径を目安として下さい。
 注3. 接続できるサンプルレキ ROBO の NP, NF にはヨーロッパサイズはありません。

45° 形



【黒色品・ライトグレー色品】

納期区分	品番		接続できる サンプルレキ ROBO	挿入できる ケーブル最大外径	φA	φC	φd	G	H	l1	接続ねじ JIS B 0202 φS1 呼び	重量 (g/個)	入数 (個/袋)			
確	確	N24RBG 12 注2	N24RBG 12 LG 注2	12	7	25.5	34.4	11.4	27	31	16.0	20.9	G 1/2	19	10	
確	確	N24RBG 16	N24RBG 16 LG	16	10	29.9	34.4	11.4	27	31	16.0	20.9	G 1/2	33	10	
確	確	N24RBG 20	N24RBG 20 LG	NS	20	14	34.4	34.4	14.5	27	33	16.0	20.9	G 1/2	29	10
確	確	N24RBG 25	N24RBG 25 LG	NP	25	19	40.8	40.8	19.6	29	39	16.0	26.4	G 3/4	54	10
○	確	N24RBG 32	N24RBG 32 LG	NF	32	25	48.3	48.3	25.6	30	40	16.0	33.2	G 1	75	5
確	確	N24RBG 40	N24RBG 40 LG	NFX	40	33	57.3	57.3	33.6	34	45	16.0	41.9	G 1-1/4	110	5
確	確	N24RBG 50	N24RBG 50 LG	50	39	67.7	67.7	39.7	36	49	16.0	47.8	G 1-1/2	143	2	
確	確	N24RBG 63	N24RBG 63 LG	63	50	80.9	80.9	51.3	39	57	16.0	59.6	G 2	213	2	

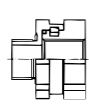
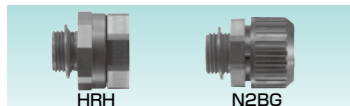
注1. N24RBG32以上のサイズは、l1が24mmのものも製作できます。
 注2. UL 認定品ではありません。
 注3. ※印について、挿入できるケーブル最大外径は本体最小内径をもとにしています。45° 型本体部を通線する場合、ケーブルによっては通線できない場合があります。最大外径の40~60%の外径を目安として下さい。
 注4. 接続できるサンプルレキ ROBO の詳細サイズについては、サンプルレキ ROBO の各頁をご参照下さい。

【黒色品】

納期区分	品番	接続できる サンプルレキ ROBO	挿入できる ケーブル最大外径	φA	φC	φd	G	H	l1	接続ねじ JIS B 0202 φS1 呼び	重量 (g/個)	入数 (個/袋)
確	N24RBM 40	NS/NP/NF/NFX 注3	40	33	57.3	57.3	33.5	34	45	12.0	39.9	M 40x1.5
確	N24RBM 42 40		42	33	60.3	57.3	33.5	34	45	12.0	39.9	M 40x1.5

注1. の品番はヨーロッパサイズ品となります。
 注2. ※印について、挿入できるケーブル最大外径は本体最小内径をもとにしています。90° 型本体部を通線する場合、ケーブルによっては通線できない場合があります。最大外径の40~60%の外径を目安として下さい。
 注3. 接続できるサンプルレキ ROBO の NP, NF, NFX にはヨーロッパサイズはありません。

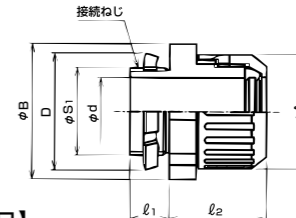
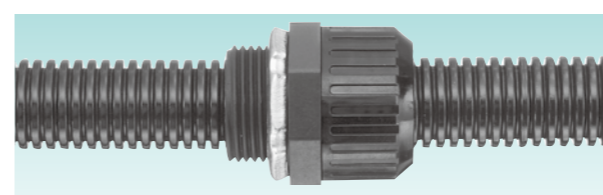
回転式ハブ HRH



- 汎用の N2BG に回転式アダプタ (型式 HRH) ベアリング式回転ハブ (型式 HR2HG/HR2HM) を取付けて回転式コネクタの役目をします。
- 詳細は商品分類名「サンパーツ」363 頁、364 頁をご参照下さい。

貫通式コネクタ

管用平行おねじ付き



- フレキの中間を固定するためのコネクタです。
- 防水仕様をご希望の場合は、N2V2BG とご指定下さい。
- サンプルレキ ROBO # 16~#63 とコネクタの引張力は 250N (JIS C 8461-23 の分類コードは 2 ライト) です。

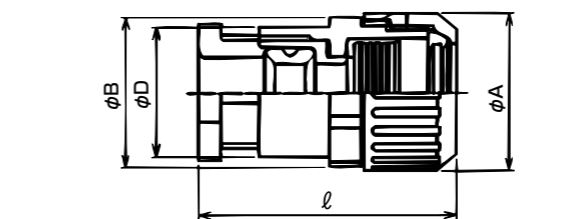
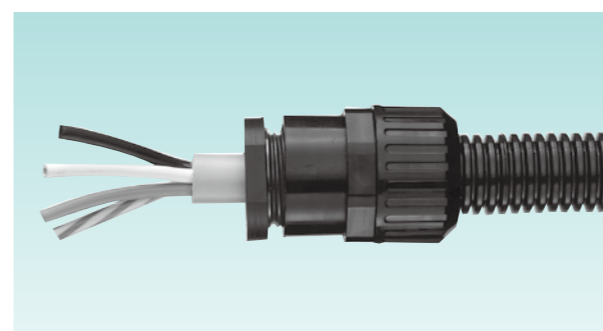
【黒色品・ライトグレー色品】

納期区分	品番		接続できる サンプルレキ ROBO		φA	φB	D	φd	l1	l2	接続ねじ JIS B 0202 φS1 呼び		重量 (g/個)	入数 (個/袋)	
	黒色品	ライトグレー色品	品番	外径											
確	確	N2VBG 12	N2VBG 12 LG	12	12.0	25.5	29.9	29.0	12.5	12.0	27	20.9	G1/2	17	10
○	確	N2VBG 16	N2VBG 16 LG	16	16.0	29.9	37.9	36.0	16.5	12.0	27	26.4	G3/4	25	10
○	確	N2VBG 20	N2VBG 20 LG	NS	20.0	34.4	37.9	36.0	20.4	12.0	28	26.4	G3/4	25	10
○	確	N2VBG 25	N2VBG 25 LG	NP	25	25.0	40.8	46.4	44.0	25.7	14.0	33.2	G1	43	10
○	確	N2VBG 32	N2VBG 32 LG	NF	32	32.0	48.3	55.9	53.0	32.7	14.0	41.9	G1-1/4	56	5
○	確	N2VBG 40	N2VBG 40 LG	NFX	40	40.0	57.3	63.1	61.0	40.8	16.0	47.8	G1-1/2	75	5
○	確	N2VBG 50	N2VBG 50 LG	50	50.0	67.7	74.4	74.0	51.0	16.0	37	59.6	G2	97	5
確	確	N2VBG 63	N2VBG 63 LG	63	63.0	80.9	88.1	93.0	64.1	18.0	41	75.1	G2-1/2	140	5

注. 接続できるサンプルレキ ROBO の詳細サイズについては、サンプルレキ ROBO の各頁をご参照下さい。

ケーブルグランド式ブッシング

管端用



N2HBI 5028, 5032, 6328, 6332, 6336, 6340 は、2022 年 12 月 20 日出荷分までの対応をもって販売を終了させていただきました。長らくのご愛顧誠にありがとうございました。

主材質	特性	特性	特性	環境	環境	燃焼性	温度範囲
PA66	IP65	耐油	耐振動 (緩み止め付)	ハロゲンフリー	RoHS 10物質対応	UL94V2	-20℃ ~90℃

- サンプルレキ ROBO の端末に取付けケーブルをグランドするための管端ブッシングです。
- 多芯のケーブルをグランドするためのものも製作できます。
- サンプルレキ ROBO # 16~#63 とブッシングの引張力は 250N (JIS C 8461-23 の分類コードは 2 ライト) です。

【黒色品】

納期区分	品番	接続できる サンプルレキ ROBO	挿入できる ケーブル外径 最大 最小	φA	φB	φD	l	重量 (g/個)	入数 (個/袋)
○	N2HBI 12 07	12	7 4	25.5	29.9	24.6	56	20	10
○	N2HBI 16 08	16	8 4	29.9	29.9	24.6	56	22	10
○	N2HBI 16 11		11 8			30.0	56	24	10
○	N2HBI 20 08		8 4			24.6	57	25	10
○	N2HBI 20 12	20	12 8	34.4	34.4	30.0	57	27	10
○	N2HBI 20 14		14 12			36.0	58	34	10
○	N2HBI 25 08		8 4			24.6	61	34	10
確	N2HBI 25 12	25	12 8	40.8	40.8	30.0	61	36	10
確	N2HBI 25 16		16 12			36.0	62	54	10
確	N2HBI 25 19		19 16			42.0	64	48	10
確	N2HBI 32 16	NS	16 12			36.0	62	50	5
確	N2HBI 32 20	NP	20 16	48.3	48.3	42			

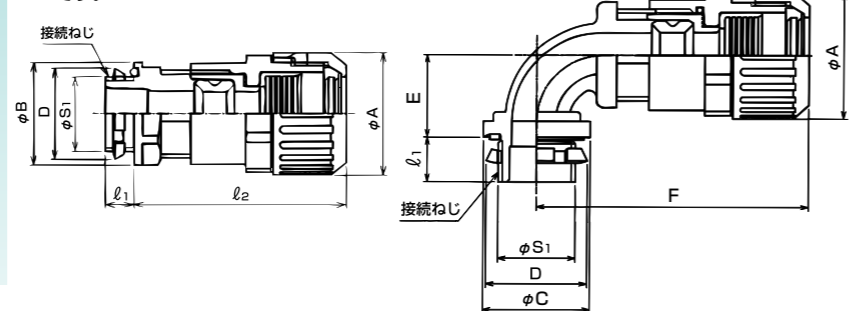
ケーブルグラウンド式コネクタ ノックアウト接続用

主材質	特性	特性	特性	環境	環境	燃焼性	温度範囲
PA66	IP65	耐油	耐振動 (緩み止め付)	ハロゲン フリー	RoHS 10物質対応	UL94V2	-20℃ ~90℃

管用平行おねじ付き / メートルおねじ付き



- サンプルレキ ROBO を制御盤類のノックアウトに接続し、ケーブルをグラウンドするためのコネクタです。
- 多芯のケーブルをグラウンドするためのコネクタも用意できます。
- サンプルレキ ROBO とコネクタの引張力は 250N (JIS C 8461-23 の分類コードは 2 ライト) です。



ストレート形



【管用平行おねじ付き / 黒色品】

納期区分	品番	接続できる サンプルレキ ROBO	挿入できる ケーブル外径		φA	φB	D	l ₁	l ₂	接続ねじ		重量 (g/個)	入数 (個/袋)			
			最大	最小						JIS B 0202 φS1	呼び					
確	N2HBG 12 07	12	7	4	25.5	27.7	29.0	10.0	58	20.9	G 1/2	29	10			
○	N2HBG 16 08	16	8	4	29.9	27.7	29.0							58	31	10
確	N2HBG 16 11	16	11	8	29.9	28.7	29.0							58	33	10
確	N2HBG 20 08	20	8	4	27.7	29.0								59	35	10
○	N2HBG 20 12	NS	12	8	34.4	28.7	29.0	10.0	59	26.4	G 3/4	36	10			
○	N2HBG 20 14	NP	14	12	35.3	29.0								60	42	10
確	N2HBG 25 12	NF	12	8	28.7	36.0		10.0	62	26.4	G 3/4	50	10			
○	N2HBG 25 16	NFX	16	12	40.8	35.3	36.0							66	61	10
確	N2HBG 25 19		19	16	35.3	36.0		14.0	76	41.9	G 1-1/4	87	10			
確	N2HBG 32 24		32	24	48.3	48.0	44.0								87	10
確	N2HBG 40 32		40	32	57.3	58.9	53.0		76	41.9	G 1-1/4	127	5			

注. 接続できるサンプルレキ ROBO の詳細サイズについては、サンプルレキ ROBO の各頁をご参照下さい。

【メートルおねじ付き / 黒色品】

納期区分	品番	接続できる サンプルレキ ROBO	挿入できる ケーブル外径		φA	φB	D	l ₁	l ₂	接続ねじ		重量 (g/個)	入数 (個/袋)
			最大	最小						φS1	呼び		
確	N2HBM 16 08	NS	7	4	27.2	29.0	10.0	58	19.9	M20×1.5	32	10	
○	N2HBM 16 11	NP	11	8	28.2	29.0	10.0	57					34
確	N2HBM 20 08	NF	8	4	27.2	29.0	10.0	59	19.9	M20×1.5	35	10	
○	N2HBM 20 12	NFX	12	8	28.2	29.0	10.0	59					38
確	N2HBM 25 16		16	12	40.8	35.3	36.0	63	24.9	M25×1.5	53	10	

注. 接続できるサンプルレキ ROBO の詳細サイズについては、サンプルレキ ROBO の各頁をご参照下さい。

90° 形



【管用平行おねじ付き / 黒色品】

納期区分	品番	接続できる サンプルレキ ROBO	挿入できる ケーブル外径		φA	φC	D	E	F	l ₁	接続ねじ		重量 (g/個)	入数 (個/袋)
			最大	最小							JIS B 0202 φS1	呼び		
確	N29HBG 16 08	NS	7	4	29.9	28.8	29.0	22	69	12.0	20.9	G1/2	36	10
○	N29HBG 16 11		11	8	29.9	28.8	29.0	10	58	12.0	20.9	G1/2	39	10
確	N29HBG 20 08	NP	8	4	34.4	28.8	29.0	22	70	12.0	20.9	G1/2	39	10
確	N29HBG 20 12	NF	12	8	34.4	28.8	29.0	24	72	12.0	20.9	G1/2	43	10
○	N29HBG 25 16	NFX	16	12	40.8	37.0	36.0	28	83	12.0	26.4	G3/4	70	10
確	N29HBG 40 32		40	32	57.3	56.0	53.0	37	107	14.0	41.9	G1-1/4	155	10

注 1. ※印について、挿入できるケーブル最大外径は、固定できる最大外径になります。90° 型本体部を通線する場合、ケーブルによっては通線出来ない場合もありますので、ケーブルシースを剥ぎ取って使用するか、最大外径より小さいケーブル選定を推奨いたします。

注 2. 接続できるサンプルレキ ROBO の詳細サイズについては、サンプルレキ ROBO の各頁をご参照下さい。

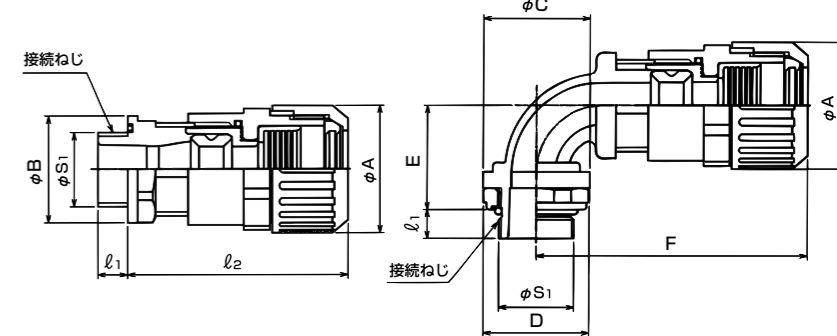
ケーブルグラウンド式コネクタ 電気機器接続用

主材質	特性	特性	特性	環境	環境	燃焼性	温度範囲
PA66	IP65	耐油	耐振動 (緩み止め付)	ハロゲン フリー	RoHS 10物質対応	UL94V2	-20℃ ~90℃

管用平行おねじ付き / メートルおねじ付き



- サンプルレキ ROBO をリミットスイッチ等の電気機器のめねじに接続し、ケーブルをグラウンドするためのコネクタです。
- サンプルレキ ROBO とコネクタの引張力は 250N (JIS C 8461-23 の分類コードは 2 ライト) です。



取付例

ストレート形



【管用平行おねじ付き / 黒色品】

納期区分	品番	接続できる サンプルレキ ROBO	挿入できる ケーブル外径		φA	φB	l ₁	l ₂	接続ねじ		重量 (g/個)	入数 (個/袋)				
			最大	最小					JIS B 0202 φS1	呼び						
確	N2HOG 20 08	NS	8	4	34.4	28.7	6.5	59	20.9	G1/2	28	10				
○	N2HOG 20 12	NF	12	8	34.4								販売終了	1/2	30	10
確	N2HOG 20 12	NFX	12	8	34.4								販売終了	G1/2	30	10

N2HOG2008 は、2022 年 12 月 20 日出荷分までの対応をもって販売を終了させていただきました。長らくのご愛顧誠にありがとうございました。

【メートルおねじ付き】

納期区分	品番	接続できる サンプルレキ ROBO	挿入できる ケーブル外径		φA	φB	l ₁	l ₂	接続ねじ		重量 (g/個)	入数 (個/袋)
			最大	最小					IEC 60423 φS1	呼び		
確	N2HOM 20 08	NS	8	4	34.4	26.5	8.0	59	19.9	M20×1.5	27	10
確	N2HOM 20 12		12	8	34.4	28.7						
確	N2HOM 25 16	NP	16	12	40.8	35.3	8.0	63	24.9	M25×1.5	44	10
確	N2HOM 32 20	NF	20	16	48.3	42.0						
確	N2HOM 32 24		24	20	47.3	68	8.0	74	39.9	M40×1.5	66	10
確	N2HOM 40 28	NFX	28	24	57.3	販売終了						
確	N2HOM 40 32		32	28	58.9	8.0	74	39.9	M40×1.5	103	5	

N2HOM4028 は、2022 年 12 月 20 日出荷分までの対応をもって販売を終了させていただきました。長らくのご愛顧誠にありがとうございました。

90° 形



【メートルおねじ付き / 黒色品】

納期区分	品番	接続できる サンプルレキ ROBO	挿入できる ケーブル外径		φA	φC	φD	E	F	l ₁	接続ねじ		重量 (g/個)	入数 (個/袋)
			最大	最小							IEC 60423 φS1	呼び		
確	N29HOM 20 08	NS	8	4	34.4	27.6	27.6	25.0	71	7.0	19.9	M20×1.5	41	10
確	N29HOM 20 12	NP	12	8	34.4	27.6	27.6	27.0	73					

注. ※印について、挿入できるケーブル最大外径は、固定できる最大外径になります。90° 型本体部を通線する場合、ケーブルによっては通線出来ない場合もありますので、ケーブルシースを剥ぎ取って使用するか、最大外径より小さいケーブル選定を推奨いたします。

ケーブルグラウンド式コンビネーションカップリング MSコネクタ接続用

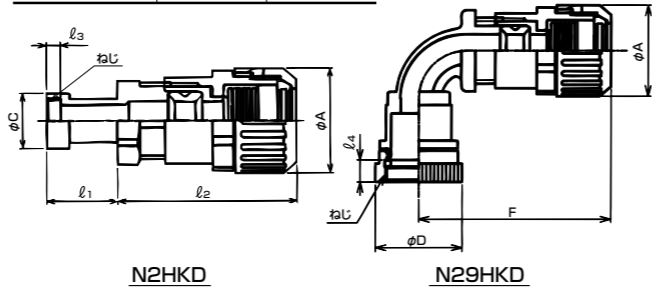
主材質	特性	特性	特性	環境	環境	燃焼性	温度範囲
PA66	IP65	耐油	耐振動 (緩み止め付)	※N2HKDのみ ハロゲンフリー	RoHS 10物質対応	UL94V2	-20℃ ~90℃

MS コネクタ (バックシェルなし) 用



- サンフレキ ROBO をバックシェルなしコネクタに接続するためのカップリングです。
- サンフレキ ROBO #16~#32 とカップリングの引張力は 250N (JIS C 8461-23 分類コードは 2 ライト) です。
- MS コネクタとカップリングの接続は、手締めにて行なって下さい。増し締めを行なう場合は、アルミたて型モータレンチ (スーパーツール製品番 MFT 68A を推奨)、プライヤー等を使用して締付けて下さい。締付すぎにはご注意ください。
- MS コネクタへの参考締め付けトルクは以下の通りです。

シェルサイズ	締め付けトルク (N・m)	
	N2HKD	N29HKD
10~14	0.8~1.0	0.8~1.0
16~24	2.0~4.0	4.0~6.0
28~36	5.0~7.0	7.0~10.0



【黒色品】

納期区分	品番	接続できるサンフレキROBO	挿入できるケーブル外径		φA	φC	l1	l2	l3	接続MSコネクタ		
			最大	最小						シェルサイズ	ねじ ASME B1.1	
確	N2HKD160814	16	8	4	29.9	23.8	26.5	58	7.5	14S	3/4-20UNEF-2B	
	N2HKD160820									20	1-1/8-18UNEF-2B	
	N2HKD161118		11	8		29.7	28.5		18	1-20UNEF-2B		
	N2HKD201218		12	8		29.7	28.5		18	1-20UNEF-2B		
	NS NP NF NFX	N2HKD201220	20	12	8	34.4	33.5	29.5	59	7.5	20	1-1/8-18UNEF-2B
		N2HKD201418									18	1-20UNEF-2B
		N2HKD201424	14	12	40.6	34.0	60	10.0	24	1-3/8-18UNF-2B		
		N2HKD251218	25	12	8	40.8	29.7	28.5	62	7.5	18	1-20UNEF-2B
		N2HKD251220					33.5	29.5			20	1-1/8-18UNEF-2B
		N2HKD251618					29.7	28.5			18	1-20UNEF-2B
		N2HKD251622					37.0	30.5			22	1-1/4-18UNEF-2B
		N2HKD251624	19	16	16	40.8	40.6	34.0	66	7.5	24	1-3/8-18UNF-2B
		N2HKD251922					37.0	30.5			22	1-1/4-18UNEF-2B
		N2HKD251924	32	20	16	48.3	40.6	34.0	66	10.0	24	1-3/8-18UNF-2B
	N2HKD322022	37.0					30.5	22			1-1/4-18UNEF-2B	
	N2HKD322024	40.6					34.0	24			1-3/8-18UNF-2B	
N2HKD322028	46.9	34.0					28	1-5/8-18UNEF-2B				

注.接続できるサンフレキROBOの詳細サイズについては、サンフレキROBOの各頁をご参照下さい。

【黒色品】

納期区分	品番	接続できるサンフレキROBO	挿入できるケーブル外径		φA	φD	F	l4	接続MSコネクタ		
			最大	最小					シェルサイズ	ねじ ASME B1.1	
確	N29HKD161110	16	11	8	29.9	21.0	71	5.0	10SL	9/16-24UNEF-2B	
	N29HKD161118					32.7			18	1-20UNEF-2B	
	N29HKD161120		36.5	20		1-1/8-18UNEF-2B					
	N29HKD200818		8	4		32.7			70	18	1-20UNEF-2B
	NS NP NF NFX	N29HKD201218	20	12	8	34.4	36.5	72	7.5	18	1-20UNEF-2B
		N29HKD201220					20			1-1/8-18UNEF-2B	
		N29HKD201418	14	12	32.7	80	18	1-20UNEF-2B			
		N29HKD201420	25	12	8	40.8	36.5	76	7.5	20	1-1/8-18UNEF-2B
		N29HKD251218					32.7			18	1-20UNEF-2B
		N29HKD251222					40.0			22	1-1/4-18UNEF-2B
		N29HKD251618					32.7			18	1-20UNEF-2B
		N29HKD251622	16	12	12	40.8	40.0	83	7.5	22	1-1/4-18UNEF-2B
N29HKD251624	43.6	24					1-3/8-18UNF-2B				
N29HKD321622	32	20	16	48.3	40.0	84	7.5	22	1-1/4-18UNEF-2B		
N29HKD322022					40.0			22	1-1/4-18UNEF-2B		
N29HKD322022					40.0			22	1-1/4-18UNEF-2B		
N29HKD322422					43.6			24	1-3/8-18UNF-2B		

注1. 品番の意味は、例えばN2HKD161118は、16はサンフレキROBOの呼び#16、11は挿入できるケーブル外径φ11mm(φ11~φ8)、18はMSコネクタのシェルサイズです。
 注2. ※印について、挿入できるケーブル最大外径は固定できる最大外径になります。90°型本体部を通線する場合、ケーブルによっては通線出来ない場合もありますので、ケーブルシースを剥ぎ取って使用するか、最大外径より小さいケーブル選定を推奨いたします。
 注3. 接続できるサンフレキROBOの詳細サイズについては、サンフレキROBOの各頁をご参照下さい。

ケーブルグラウンド式コンビネーションカップリング MSコネクタ接続用

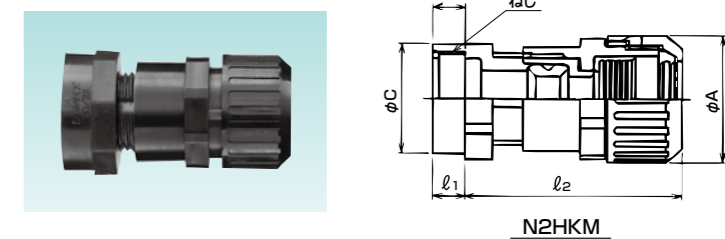
主材質	特性	特性	特性	環境	環境	燃焼性	温度範囲
PA66	IP65	耐油	耐振動 (緩み止め付)	ハロゲンフリー	RoHS 10物質対応	UL94V2	-20℃ ~90℃

MS コネクタ (バックシェル付き) 用



- サンフレキ ROBO をバックシェル付き MS コネクタに接続するためのカップリングです。
- サンフレキ ROBO #16~#40 とカップリングの引張力は 250N (JIS C 8461-23 分類コードは 2 ライト) です。
- MS コネクタとカップリングの接続は、手締めにて行なって下さい。増し締めを行なう場合は、アルミたて型モータレンチ (スーパーツール製品番 MFT 68A を推奨)、プライヤー等を使用して締付けて下さい。締付すぎにはご注意ください。
- MS コネクタへの参考締め付けトルクは以下の通りです。

シェルサイズ	締め付けトルク (N・m)	
	N2HKM	N29HKM
10,14	0.8~1.0	0.8~1.0
16~24	2.0~4.0	4.0~6.0
32,36	5.0~7.0	7.0~10.0



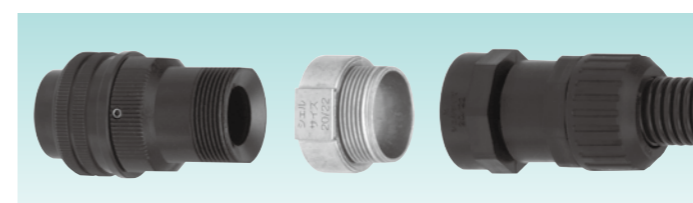
【黒色品】

納期区分	品番	接続できるサンフレキROBO	挿入できるケーブル外径		φA	φC	l1	l2	l3	接続MSコネクタ						
			最大	最小						シェルサイズ	ねじ ASME B1.1					
確	N2HKM120710	12	7	4	29.9	19.5	9.0	58	9.0	10SL/12S	5/8-24UNEF-2B					
	N2HKM160810									8	4	10SL/12S	5/8-24UNEF-2B			
	N2HKM161110		16	11						8	29.9	9.0	58	9.0	18	1-20UNEF-2B
	N2HKM161118										35.0	20/22	1-3/16-18UNEF-2B			
	NS NP NF NFX	N2HKM161120	20	8	4	34.4	9.0	59	9.0	18	1-20UNEF-2B					
		N2HKM200818								20/22	1-3/16-18UNEF-2B					
		N2HKM200820	20	12	8	34.4	9.0	60	9.0	14S	3/4-20UNEF-2B					
		N2HKM201214								23.8	18	1-20UNEF-2B				
		N2HKM201218								29.7	20/22	1-3/16-18UNEF-2B				
		N2HKM201220								35.0	18	1-20UNEF-2B				
		N2HKM201418	14	12	12	40.8	9.0	63	9.0	20/22	1-3/16-18UNEF-2B					
		N2HKM201420								29.7	18	1-20UNEF-2B				
		N2HKM250818	25	8	4	40.8	9.0	64	9.0	24/28	1-7/16-18UNEF-2B					
		N2HKM250820								35.0	20/22	1-3/16-18UNEF-2B				
	N2HKM251220	42.1								18	1-20UNEF-2B					
	N2HKM251618	42.1								24/28	1-7/16-18UNEF-2B					
N2HKM251620	19	16	16	48.3	9.0	66	9.0	20/22	1-3/16-18UNEF-2B							
N2HKM251624								29.7	18	1-20UNEF-2B						
N2HKM251920	32	20	16	48.3	9.0	66	9.0	20/22	1-3/16-18UNEF-2B							
N2HKM251924								42.1	24/28	1-7/16-18UNEF-2B						
N2HKM322020								35.0	18	1-20UNEF-2B						
N2HKM322024								42.1	20/22	1-3/16-18UNEF-2B						
確	N2HKM322432	40	24	20	57.3	71	10.5	7.0	10.5	32	1-3/4-18UNS-2B					
	N2HKM322436								12.0	36	2-18UNS-2B					
	N2HKM402424								42.1	9.0	24/28	1-7/16-18UNEF-2B				
	N2HKM402432								50.4	10.5	32	1-3/4-18UNS-2B				

注1. 品番の意味は、例えばN2HKM161118は、16はサンフレキROBOの呼び#16、11は挿入できるケーブルの外径φ11mm(φ11~φ8)、18はMSコネクタのシェルサイズです。
 注2. 接続できるサンフレキROBOの詳細サイズについては、サンフレキROBOの各頁をご参照下さい。

延長ハブ

Type RHU



- 型式 N2HKM と MS コネクタの間に入れて使用する延長ハブ (型式 RHU) です。
- MS コネクタへの電線の接続作業が容易になります。
- 詳細は、商品分類名「サンパーツ」362 頁をご参照下さい。

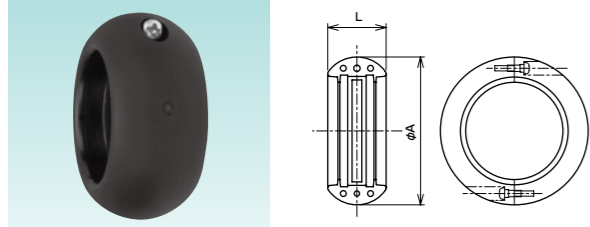
プロテクションスリーブ

主材質	環境	環境	難燃性	温度範囲
PA6	ハロゲンフリー	RoHS 10物質対応	UL94V2	-20℃ ~100℃

サンフレキロボ保護用



- サンフレキ ROBO を可動等で使用した場合に、他との接触等によるフレキの摩耗や破損を防ぐために使用するプロテクションスリーブです。
- 配管したフレキへの取付が可能です。



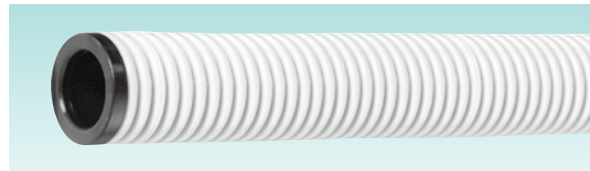
【黒色品】

納期区分	品番	取付できるサンフレキ ROBO	φA	L	重量 (g/個)	入数 (個/袋)
確	SFPA558-32	NS 32	53	25	24	10
確	SFPA558-40	NP 40	61	28	31	10
確	SFPA558-63	NFX 63	88	35	60	5

絶縁ブッシング

主材質	環境	難燃性	温度範囲
PA6	RoHS 10物質対応	UL94V0	-20℃ ~100℃

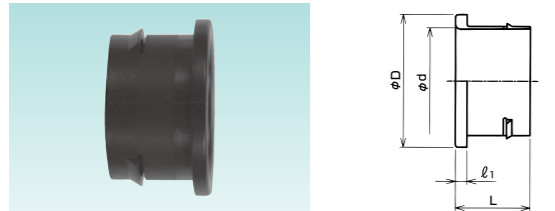
管端用



【黒色品・ライトグレー色品】

納期区分	品番		取付できるサンフレキ ROBO	挿入できるケーブル最大外径	φD	φd	ℓ ₁	L	重量 (g/個)	入数 (個/袋)
	黒色品	ライトグレー色品								
○	確	NBI 12 NBI 12 LG	12	6	12.0	6.5	2.8	16.2	1	30
○	○	NBI 16 NBI 16 LG	16	9	16.0	9.8	2.8	16.7	1	30
○	○	NBI 20 NBI 20 LG	20	12	20.0	13.5	3.0	17.4	1	30
確		NBI 21	21	14	21.2	14.8	3.0	17.9	1	30
○	確	NBI 25 NBI 25 LG	NS 25	16	25.0	17.3	3.0	18.9	2	30
確		NBI 28	NP 28	20	28.5	20.8	3.0	18.8	2	30
○	確	NBI 32 NBI 32 LG	NF 32	23	32.0	23.7	3.5	20.7	3	20
確		NBI 34	NFX 34	26	34.5	26.8	3.5	20.8		20
○	○	NBI 40 NBI 40 LG	注2 40	30	40.0	31.2	3.5	22.6	6	20
確		NBI 42	注2 42	33	42.5	33.7	3.5	23.6		20
○	確	NBI 50 NBI 50 LG		50	50.0	39.8	4.0	24.9	7	10
確		NBI 54		54	54.5	45.0	4.0	25.3		10
○	確	NBI 63 NBI 63 LG		63	63.0	52.5	4.0	27.7	10	10

注 1. の品番はヨーロッパサイズ品となります。
 注 2. 取付できるサンフレキ ROBO の NP,NF,NFX にはヨーロッパサイズはありません。
 注 3. 取付できるサンフレキ ROBO の詳細サイズについては、サンフレキ ROBO の各頁をご参照下さい。



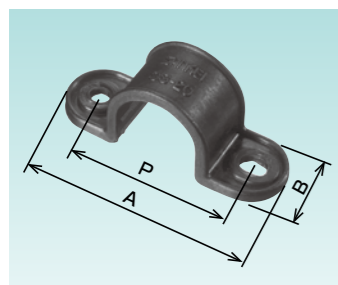
サドル

管固定用 (メートルサイズ)

主材質	特性	環境	難燃性	温度範囲
PA6	耐油	RoHS 10物質対応	UL94V0	-20℃ ~100℃

両側止めサドル

●サンフレキ ROBO を造管材に固定するためのサドルです。

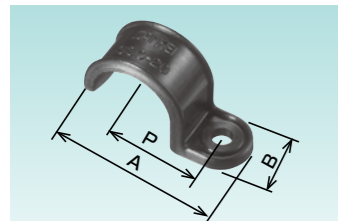


【黒色品・ライトグレー色品】

納期区分	品番		取付できる サンフレキ ROBO	A	B	φd×L (穴×長さ)	H (高さ)	P	T (厚さ)	重量 (g/個)	入数 (個/袋)			
	黒色品	ライトグレー色品												
○	確	SS 12	SS 12 LG	NS	12	45	16	5×7	13.9	31	2.5	2	30	
○	○	SS 16	SS 16 LG		16	49	16	5×7	17.9	35	2.5	2	30	
○	○	SS 20	SS 20 LG		20	56	18	5×7	22.3	40	3.0	5	30	
○	○	SS 25	SS 25 LG		25	61	18	5×7	27.3	45	3.0	5	30	
○	○	SS 32	SS 32 LG		32	68	20	5×7	34.1	52	3.0	8	20	
○	確	SS 40	SS 40 LG		NT	40	79	20	6×8	42.4	61	3.5	11	20
○	確	SS 50	SS 50 LG			50	89	20	6×8	52.4	71	3.5	13	10
○	確	SS 63	SS 63 LG		63	102	20	6×8	65.4	84	3.5	16	10	

注. 取付できるサンフレキ ROBO の詳細サイズについては、サンフレキ ROBO の各頁をご参照下さい。

片側止めサドル

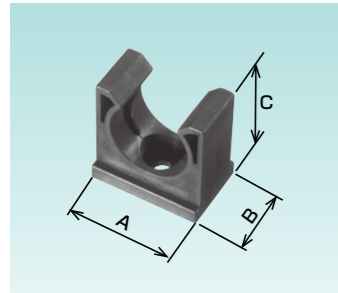


【黒色品・ライトグレー色品】

納期区分	品番		取付できる サンフレキ ROBO	A	B	φd (穴径)	H (高さ)	P	T (厚さ)	重量 (g/個)	入数 (個/袋)		
	黒色品	ライトグレー色品											
○	確	SSO 12	SSO 12 LG	NS	12	29	14	5	13.9	14.5	2.5	1	20
○	確	SSO 16	SSO 16 LG	NS	16	33	14	5	17.9	16.5	2.5	2	20
○	確	SSO 20	SSO 20 LG	NF	20	39	15	5	22.3	19.0	3.0	3	20
○	確	SSO 25	SSO 25 LG	NFX	25	44	16	5	27.3	21.5	3.0	4	20
○	確	SSO 32	SSO 32 LG	NT	32	51	17	5	34.1	25.0	3.0	5	10

注. 取付できるサンフレキ ROBO の詳細サイズについては、サンフレキ ROBO の各頁をご参照下さい。

センター止めサドル

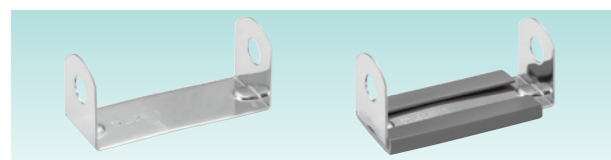


【黒色品・ライトグレー色品】

納期区分	品番		取付できる サンフレキ ROBO	A	B	C	φE (穴径)	φF (座径)	重量 (g/個)	入数 (個/袋)			
	黒色品	ライトグレー色品											
○	○	SSC 12	SSC 12 LG	NS	12	17.8	17	20.4	5.2	10.5	3	20	
○	○	SSC 16	SSC 16 LG		16	21.8	17	24.4	5.2	10.5	4	20	
○	○	SSC 20	SSC 20 LG		20	27.6	18	28.5	5.2	10.5	5	20	
○	○	SSC 25	SSC 25 LG		25	32.6	18	33.5	5.2	10.5	6	20	
○	確	SSC 32	SSC 32 LG		NF	32	41.5	18	40.5	5.2	10.5	10	10
○	○	SSC 40	SSC 40 LG		NFX	40	49.5	19	49.8	6.2	12.5	13	10
○	確	SSC 50	SSC 50 LG		NT	50	61.3	19	59.7	6.2	12.5	16	5
○	確	SSC 63	SSC 63 LG			63	74.3	19	72.7	6.2	12.5	22	5

注. 取付できるサンフレキ ROBO の詳細サイズについては、サンフレキ ROBO の各頁をご参照下さい。

2本止め / 3本止め



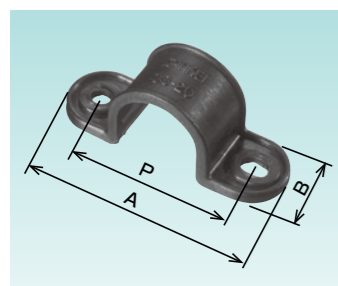
●サンフレキ ROBO を2本止め及び3本止めするサドル (型式 LS2A/LS2AV) は、商品分類名「サンパイプ」320頁をご参照下さい。

主材質	特性	環境	難燃性	温度範囲
PA6	耐油	RoHS 10物質対応	UL94V0	-20℃ ~100℃

サドル

管固定用 (ヨーロッパサイズ)

両側止めサドル



【黒色品】

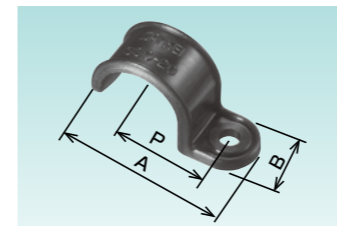
納期区分	品番	取付できる サンフレキ ROBO	A	B	φd×L (穴×長さ)	H (高さ)	P	T (厚さ)	重量 (g/個)	入数 (個/袋)	
○	SS 16	NS	16	49	16	5×7	17.9	35	2.5	2	30
確	SS 21		21	57	18	5.2×7	23.5	41	3.0	5	30
確	SS 28		28	62	18	5.2×7	30.8	46	3.0	6	30
確	SS 34		34	73	20	6.2×8	36.6	55	3.0	8	20
確	SS 42		42	83	20	6.2×8	44.9	65	3.5	11	20
確	SS 54		54	96	20	6.2×8	56.9	78	3.5	14	10

サドル

管固定用 (ヨーロッパサイズ)

主材質	特性	環境	難燃性	温度範囲
PA6	耐油	RoHS 10物質対応	UL94V0	-20℃ ~100℃

片側止めサドル



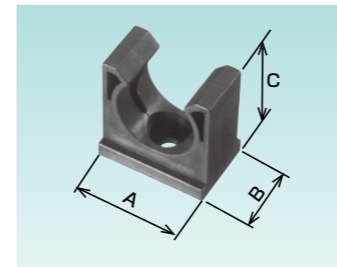
【黒色品】

納期区分	品番		取付できる サンフレキ ROBO	A	B	φd (穴径)	H (高さ)	P	T (厚さ)	重量 (g/個)	入数 (個/袋)
	黒色品	ライトグレー色品									
確	SSO 21		21	42	15.0	5.2	23.5	20.5	3.0		20
確	SSO 28		NS	28	48	16.0	5.2	30.8	23.0	3.0	20
確	SSO 34		NRS	34	56	17.0	6.2	36.6	27.5	3.5	10
確	SSO 42		NRF	42	66				32.5	3.5	10
確	SSO 54			54	78	19.0	6.2	56.9	39.0	3.5	10

SSO34, 42, 54 は、2022年12月20日出荷分までの対応をもって販売を終了させていただきました。長らくのご愛顧誠にありがとうございました。

販売終了

センター止めサドル



【黒色品】

納期区分	品番		取付できる サンフレキ ROBO	A	B	C	φE (穴径)	φF (座径)	重量 (g/個)	入数 (個/袋)	
	黒色品	ライトグレー色品									
確	SSC 21		21	28.8	18.0	31.0	6.2	12.5	5	20	
確	SSC 28		NS	28	36.1	18.0	38.3	6.2	12.5	7	20
確	SSC 34		NRS	34	44.0	18.0	44.3	6.2	12.5	9	10
確	SSC 42		NRF	42	52.0	19.0	52.3	6.2	12.5	12	10
確	SSC 54			54	65.8				12.5	16	5

SSC54 は、2022年12月20日出荷分までの対応をもって販売を終了させていただきました。長らくのご愛顧誠にありがとうございました。

販売終了

ROBO サドル ロボットアーム部取付

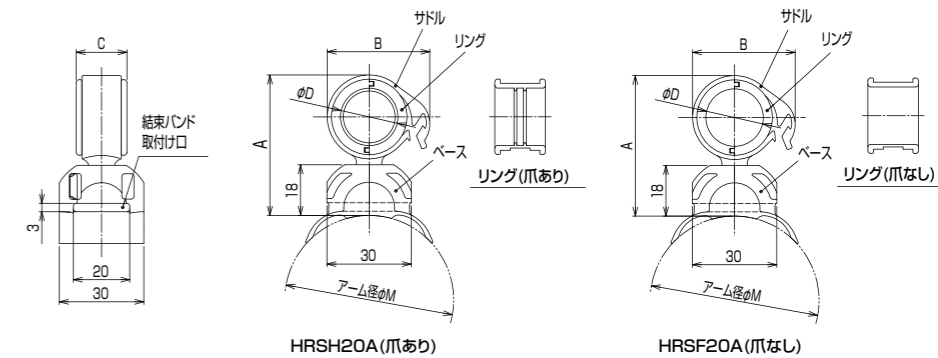
主材質	環境	環境	難燃性	温度範囲
PA6	ハロゲンフリー	RoHS 10物質対応	UL94V0	-20℃ ~90℃



●ロボットのアーム部に取り付け、ケーブル、ホースの取付をサポートするための可動サドルです。
●品番は、次のとおりです。

- RS F 20 A
- 取付できるアーム径：φ54~108
- 取付できるサンフレキ ROBO サイズ：#20
- リング形状 (F：爪なし、H：爪あり)
- ロボット用サドル
- 樹脂製電材電装品

●色調は白色です。



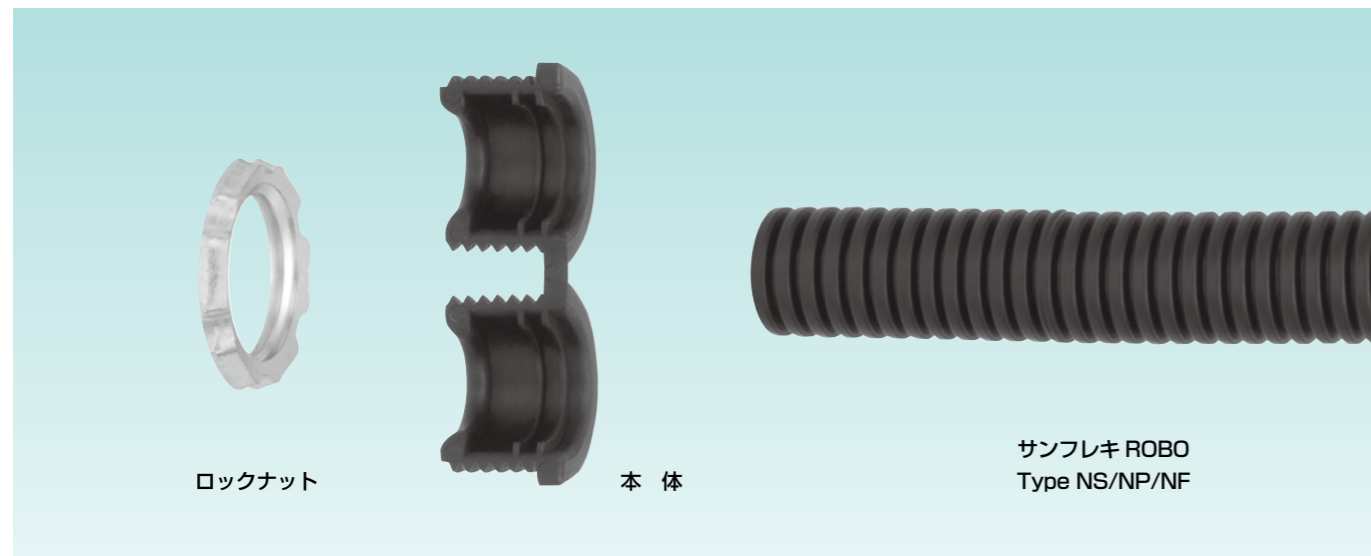
袋単位での販売となります。

納期区分	品番	取付けできる サンフレキ ROBO※	取付けできる アーム径 φM	A	B	C	φD	重量 (g)	袋入数 (個/袋)
○	HRSH20A	NS	54~108	49.9	36.4	18.0	20.4	17.4	5
確	HRSH20A	NF							
確	HRSH20A	NFX							
○	HRSF20A	NS	54~108	49.9	36.4	18.0	20.4	17.3	5
確	HRSF20A	NF							
確	HRSF20A	NFX							

※HRSF20 は、外径 20mm 以下のケーブル・ホースも取付可能です。

N3 型の附属品

構成



特長

- N3 型附属品は、構造がシンプルで、ロックナットの締付けだけで、フレキの接続が完了します。
- 非防水仕様で、フレキを制御盤等にコンパクトに接続するのに適しています。

接続できるサンフレキ ROBO

- N3 型附属品に接続できるサンフレキ ROBO の種類は、次の型式です。

接続できる型式	備考
NS/NP/NF	

色調

- 附属品の色調は、黒色が標準です。
ライトグレー色（トヨタ自動車株式会社指定色）も型式によっては製作できます。

材料

- N3 型附属品を構成する部品は、原則として次のとおりです。

部品名	材料	備考
本体	PA	—
ロックナット	SPHC（熱間圧延鋼板）	電気亜鉛めっき

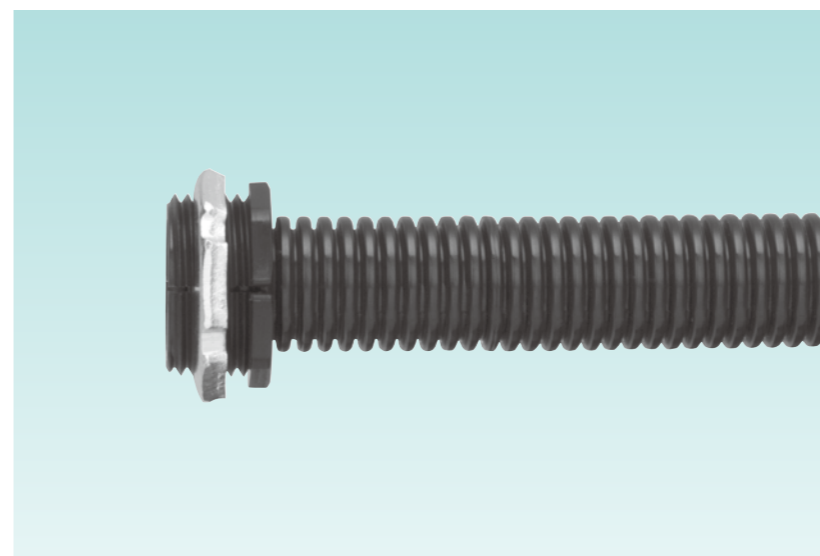
保管上のご注意

ライトグレー色品の附属品をダンボールに入れたまま保管されますと黄変することがあります。ご購入後は、ダンボール以外の箱で保管して下さい。

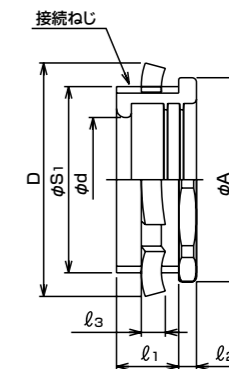
コネクタ ノックアウト接続用

主材質	特性	特性	環境	環境	燃焼性	温度範囲
PA66	非防水	耐油	ハロゲンフリー	RoHS 10物質対応	UL94V2	-20℃ ~100℃

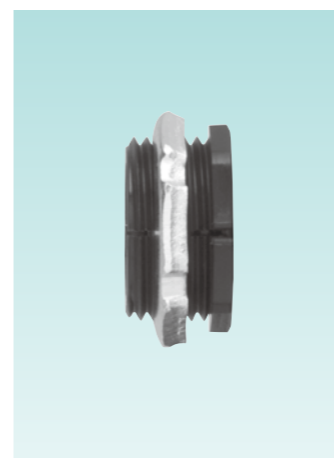
管用平行おねじ付き



- サンフレキ ROBO を制御盤類のノックアウトに接続するためのコネクタです。
- サンフレキ ROBO #16~#63 とコネクタの引張力は 250N(JIS C 8461-23 の分類コードは 2 ライト)です。
- このコネクタの接続ねじは標準コネクタの接続ねじと違うのでご注意ください。



標準品



【黒色品】

納期区分	品番	接続できるサンフレキ ROBO	φA	D	φd	l ₁	l ₂	l ₃	接続ねじ		重量 (g/個)	入数 (個/袋)	
									JIS B 0202 φS1	呼び			
○	N3BG 12 12	NS NP NF	12	19.6	21.0	7.6	12.0	3.0	3.0	16.6	G3/8	6	20
○	N3BG 16 16		16	23.9	27.0	11.1	12.0	3.0	3.8	20.9	G1/2	9	20
○	N3BG 20 22		20	29.4	34.0	14.7	12.0	3.0	3.8	26.4	G3/4	13	20
□	N3BG 25 28		25	37.2	43.0	18.8	14.0	4.0	4.5	33.2	G 1	25	20

N型の附属品

構成

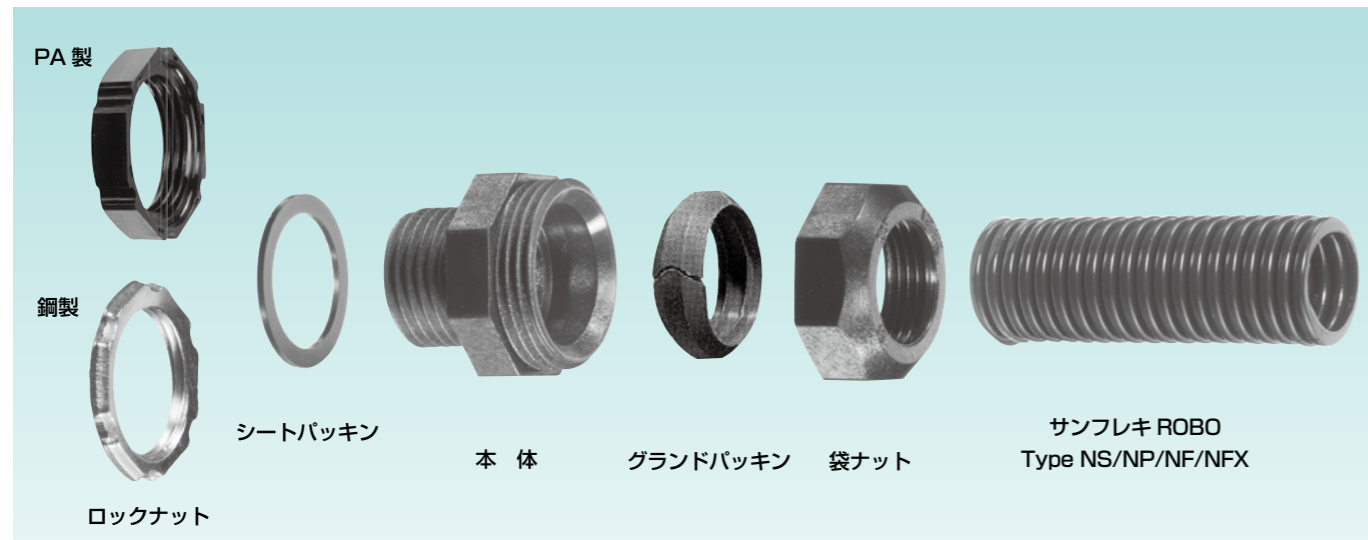
- サンプルレキ ROBO Type NS/NP/NF 用の N 型の附属品です。
- 附属品の色調は、黒色が標準です。
- UL の承認は、NBG、N90BG、N45BG、NBPG、N90BPG、N45BPG、NBT、N90BT、N45BT、NKM、NKD、NKG 及び NKT です。
- 登録済の型式であってもサイズによっては、製作上の都合又は未登録により UL/CSA のマークを表示していないものがあります。表示が重要な場合は、ご確認ください。

- 附属品の色調とロックナット材質は、次のとおりです。

附属品の色	ロックナットの材質	
	Gねじ	PA製ロックナット
黒色(標準品)	その他のねじ	鋼製ロックナット

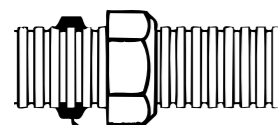
保管上のご注意

ライトグレー色品及びアイボリー色品の附属品をダンボールに入れたまま保管されますと黄変することがあります。ご購入後は、ダンボール以外の箱で保管して下さい。



グランドパッキンの取付け位置

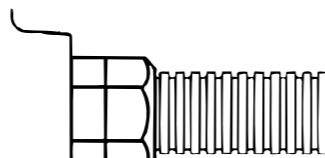
- グランドパッキンは、サンプルレキ ROBO Type NS の呼びにより次のように取付けて下さい。Type NP、NF 及び NFX については表をご参照下さい。



パッキンは3ピッチ目と4ピッチ目に取り付ける。
(但し、#32以上は、4ピッチ目と5ピッチ目とする)

袋ナットの締付け

- 締付け工具は、モーターレンチ（スーパー製 MF280）等を用いて行います。袋ナットが本体フランジ面に接するまで行って下さい。
- 袋ナットの締付け中は、袋ナットが本体フランジ面に接するまでとし、モーターレンチが袋ナット六角部より滑らない範囲として下さい。



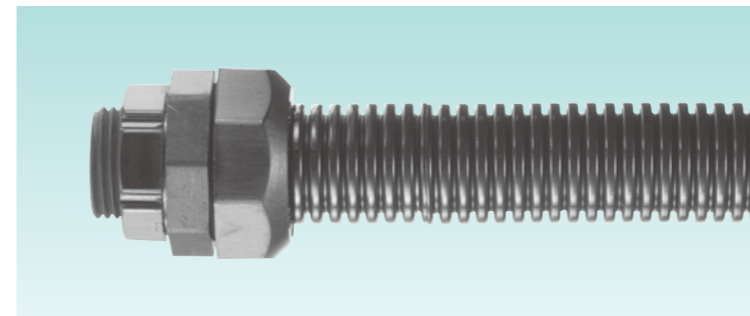
袋ナットが本体フランジ面に突き当たるまで行う。

呼び	グランドパッキン取付け位置	
	Type NS	Type NP,NF及びNFX
12	管端より 3と4ピッチ目	管端より 4と5ピッチ目
16		
20		
25	管端より 4と5ピッチ目	管端より 5と6ピッチ目
32		
40		
50		
63		

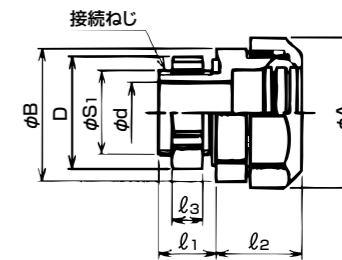
コネクタ ノックアウト接続用

主材質	特性	特性	環境	燃焼性	温度範囲
PA6	IP65	耐油	RoHS 10物質対応	UL94V0	-20℃ ~90℃

管用平行おねじ付き



- サンプルレキ ROBO を制御盤類のノックアウトに接続するためのコネクタです。
- サンプルレキ ROBO # 16~#63 とコネクタの引張力は 250N (JIS C8461-23 の分類コードは 2 ライト) です。



FileNo.E167112
規格
C UL US

標準品



【黒色品】

納期区分	品番	接続できるサンプルレキ ROBO	挿入できるケーブル最大外径	φA	φB	D	φd	l1	l2	l3	接続ねじ JIS B 0202 φS1 呼び	重量 (g/個)	入数 (個/袋)
○	NBG 12 注1	12	8	24.5	31.1	28.7	9.1	13.0	16	7.0	20.9 G1/2	14	20
○	NBG 16	16	11	28.8	31.1	28.7	12.0	13.0	18	7.0	20.9 G1/2	15	20
○	NBG 20	NS 20	13	34.2	31.1	28.7	14.4	13.0	19	7.0	20.9 G1/2	16	20
○	NBG 25	NP 25	19	41.5	38.6	35.1	19.9	14.0	21	8.0	26.4 G3/4	25	20
○	NBG 32	NF 32	25	50.0	47.9	43.6	26.0	15.0	24	9.0	33.2 G 1	39	10
○	NBG 40	NFX 40	32	59.5	60.2	54.6	33.3	16.0	28	10.0	41.9 G1-1/4	64	5
○	NBG 50	50	39	70.3	68.4	62.7	39.9	16.0	32	10.0	47.8 G1-1/2	84	5
○	NBG 63	63	51	84.4	79.0	78.6	51.7	18.0	36	11.0	59.6 G 2	113	5

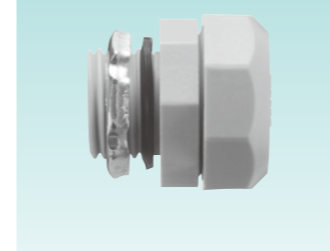
注 1. UL 認定品ではありません。

注 2. 接続できるサンプルレキ ROBO の詳細サイズについては、サンプルレキ ROBO の各頁をご参照下さい。

FileNo.E167112
規格
C UL US

色違い品

ロックナットは鋼製です。



【ライトグレー色品】

納期区分	品番	l1	l3	入数 (個/袋)
確	NBG 12 LG 注1	13.0	3.8	20
確	NBG 16 LG	13.0	3.8	20
○	NBG 20 LG	13.0	3.8	20
○	NBG 25 LG	14.0	3.8	20
確	NBG 32 LG	15.0	4.5	10
確	NBG 40 LG	16.0	4.5	5
確	NBG 50 LG	16.0	5.0	5
確	NBG 63 LG	18.0	5.0	5

注 1. UL 認定品ではありません。

【アイボリー色品】

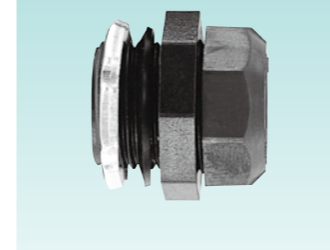
納期区分	品番	l1	l3	入数 (個/袋)
確	NBG 12 IV 注1	13.0	3.8	20
確	NBG 16 IV	13.0	3.8	20
確	NBG 20 IV	13.0	3.8	20
確	NBG 25 IV	14.0	3.8	20
確	NBG 32 IV	15.0	4.5	10
確	NBG 40 IV	16.0	4.5	5
確	NBG 50 IV	16.0	5.0	5
確	NBG 63 IV	18.0	5.0	5

注 1. UL 認定品ではありません。

FileNo.E167112
規格
C UL US

径違い品

ロックナットは鋼製です。



【黒色品】

納期区分	品番	接続できるサンプルレキ ROBO	挿入できるケーブル最大外径	φA	φB	D	φd	l1	l2	l3	接続ねじ JIS B 0202 φS1 呼び	重量 (g/個)	入数 (個/袋)
確	NBG 12 12 注1	12	8	24.5	26.7	22.0	9.1	12.0	16	3.0	16.6 G3/8	10	20
○	NBG 16 12	16	10	28.8	27.8	22.0	11.0	12.0	18	3.0	16.6 G3/8	13	20
○	NBG 16 22	NS	11	38.6	36.0	11.9	14.0	18	3.8	26.4 G3/4	18	20	
○	NBG 20 22	NP	14	38.6	44.0	15.2	14.0	19	3.8	26.4 G3/4	20	20	
確	NBG 20 28	NF	14	47.9	29.0	15.2	15.0	19	4.5	33.2 G 1	29	20	
○	NBG 25 16	NFX	13	38.6	38.6	14.4	13.0	21	3.8	20.9 G1/2	27	20	
確	NBG 25 28	25	19	47.9	44.0	20.0	15.0	21	4.5	33.2 G 1	36	20	
確	NBG 40 54	40	33	59.5	79.0	74.0	34.0	18.0	28	5.0	59.6 G 2	99	5

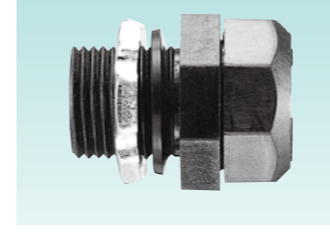
注 1. UL 認定品ではありません。

注 2. 接続できるサンプルレキ ROBO の詳細サイズについては、サンプルレキ ROBO の各頁をご参照下さい。

FileNo.E167112
規格
C UL US

長いおねじ品

ロックナットは鋼製です。



【黒色品】

納期区分	品番	接続できるサンプルレキ ROBO	挿入できるケーブル最大外径	φA	φB	D	φd	l1	l2	l3	接続ねじ JIS B 0202 φS1 呼び	重量 (g/個)	入数 (個/袋)
確	NBG 16 L21	16	11	28.8	31.1	29.0	12.0	21.0	18	3.8	20.9 G1/2	15	20
確	NBG 20 L21	NS 20	14	34.2	31.1	29.0	14.7	21.0	19	3.8	20.9 G1/2	16	20
確	NBG 25 L21	NP 25	19	41.5	38.6	36.0	20.2	21.0	21	3.8	26.4 G3/4	24	20
確	NBG 32 L24	NF 32	25	50.0	47.9	44.0	26.3	24.0	24	4.5	33.2 G 1	40	10
確	NBG 40 L24	NFX 40	33	59.5	60.2	53.0	33.7	24.0	28	4.5	41.9 G1-1/4	64	5
確	NBG 50 L24	50	39	70.3	68.4	61.0	40.3	24.0	32	5.0	47.8 G1-1/2	82	5

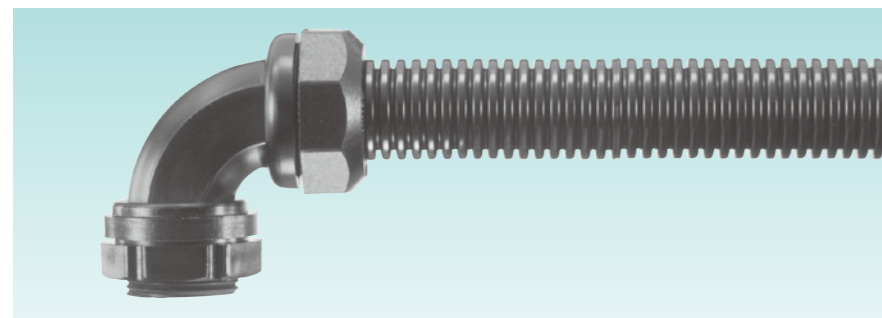
注 1. 接続できるサンプルレキ ROBO の詳細サイズについては、サンプルレキ ROBO の各頁をご参照下さい。

納期区分「確」については、弊社にお問い合わせ下さい。 130

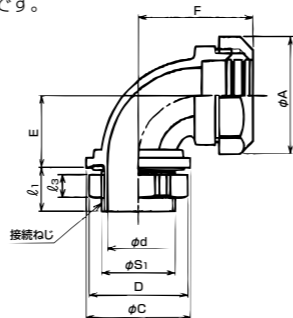
90° 形コネクタ ノックアウト接続用

主材質	特性	特性	環境	燃焼性	温度範囲
PA6	IP65	耐油	RoHS 10物質対応	UL94V0	-20℃ ~90℃

管用平行おねじ付き



- サンプルレキ ROBO を制御盤類のノックアウトに接続するための 90° 形コネクタです。
- サンプルレキ ROBO # 16~# 63 とコネクタの引張力は 250N (JIS C 8461-23 の分類コードは 2 ライト) です。



FileNo.E167112
規格
C A US

標準品



【黒色品】

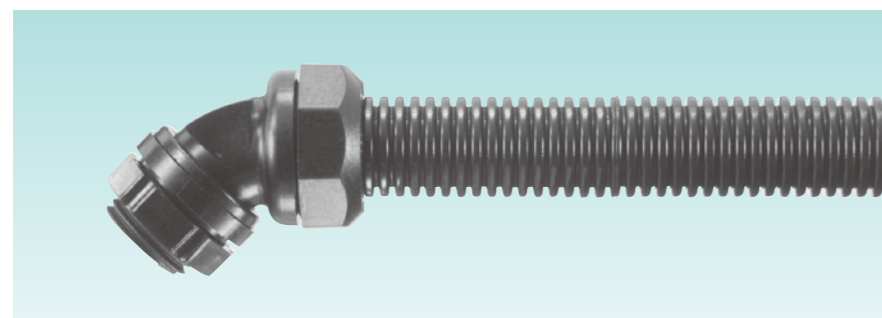
納期区分	品番	接続できる サンプルレキ ROBO	挿入できる ケーブル 最大外径 ※	φA	φC	D	φd	E	F	l1	l3	接続ねじ		重量 (g/個)	入数 (個/袋)
												JIS B 0202 φS1	呼び		
○	N90BG 12 注1	12	8	24.5	28.8	28.7	9.1	21	29	13.0	7.0	20.9	G 1/2	19	20
○	N90BG 16	16	11	28.8	28.8	28.7	12.0	23	33	13.0	7.0	20.9	G 1/2	22	20
○	N90BG 20	NS	13	34.2	28.8	28.7	14.4	25	36	13.0	7.0	20.9	G 1/2	27	20
○	N90BG 25	NP	19	41.5	37.0	35.1	19.9	27	40	14.0	8.0	26.4	G 3/4	42	10
○	N90BG 32	NF	25	50.0	45.5	43.6	26.0	31	46	15.0	9.0	33.2	G 1	61	10
○	N90BG 40	NFX	33	59.5	56.0	54.6	34.0	36	54	16.0	10.0	41.9	G 1-1/4	98	5
○	N90BG 50	50	39	70.3	64.0	62.7	40.0	42	63	16.0	10.0	47.8	G 1-1/2	132	5
○	N90BG 63	63	51	84.4	74.8	78.6	51.9	49	74	18.0	11.0	59.6	G 2	198	5

注 1. UL 認定品ではありません。
注 2. ※印について、挿入できるケーブル最大外径は本体最小内径をもとにしています。90° 型本体部を通線する場合、ケーブルによっては通線できない場合もありますので、最大外径の 40 ~ 60% の外径を目安として下さい。
注 3. 接続できるサンプルレキ ROBO の詳細サイズについては、サンプルレキ ROBO の各頁をご参照下さい。

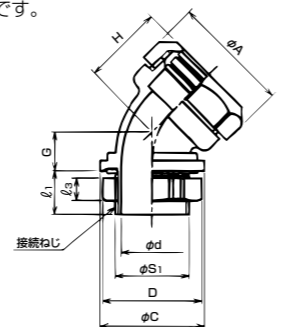
45° 形コネクタ ノックアウト接続用

主材質	特性	特性	環境	燃焼性	温度範囲
PA6	IP65	耐油	RoHS 10物質対応	UL94V0	-20℃ ~90℃

管用平行おねじ付き



- サンプルレキ ROBO を制御盤類のノックアウトに接続するための 45° 形コネクタです。
- サンプルレキ ROBO # 16~# 63 とコネクタの引張力は 250N (JIS C 8461-23 の分類コードは 2 ライト) です。



FileNo.E167112
規格
C A US

標準品



【黒色品】

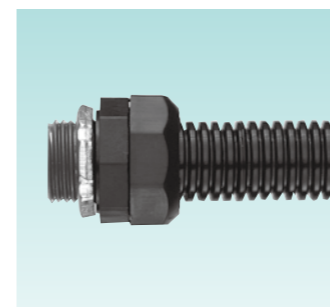
納期区分	品番	接続できる サンプルレキ ROBO	挿入できる ケーブル 最大外径 ※	φA	φC	D	φd	G	H	l1	l3	接続ねじ		重量 (g/個)	入数 (個/袋)
												JIS B 0202 φS1	呼び		
○	N45BG 12 注1	12	8	24.5	28.8	28.7	9.1	12	21	13.0	7.0	20.9	G 1/2	17	20
○	N45BG 16	16	11	28.8	28.8	28.7	12.0	13	22	13.0	7.0	20.9	G 1/2	19	20
○	N45BG 20	NS	13	34.2	28.8	28.7	14.4	13	25	13.0	7.0	20.9	G 1/2	24	20
○	N45BG 25	NP	19	41.5	37.0	35.1	19.9	15	28	14.0	8.0	26.4	G 3/4	37	10
○	N45BG 32	NF	25	50.0	45.5	43.6	26.0	16	31	15.0	9.0	33.2	G 1	52	10
○	N45BG 40	NFX	33	59.5	56.0	54.6	34.0	19	38	16.0	10.0	41.9	G 1-1/4	84	5
○	N45BG 50	50	39	70.3	64.0	62.7	39.9	21	42	16.0	10.0	47.8	G 1-1/2	108	5
○	N45BG 63	63	51	84.4	74.8	78.6	51.8	24	49	18.0	11.0	59.6	G 2	167	5

注 1. UL 認定品ではありません。
注 2. ※印について、挿入できるケーブル最大外径は本体最小内径をもとにしています。45° 型本体部を通線する場合、ケーブルによっては通線できない場合もありますので、最大外径の 40 ~ 60% の外径を目安として下さい。
注 3. 接続できるサンプルレキ ROBO の詳細サイズについては、サンプルレキ ROBO の各頁をご参照下さい。

N 型の附属品

N 型附属品の種類

- N 型附属品の種類は、次の型式です。呼び (サイズ) は、# 12~# 63 です。
- 詳細は納入仕様書をご請求下さい。



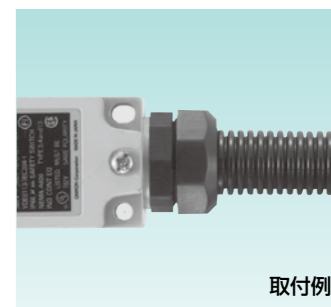
NBC (例)



N90BC (例)

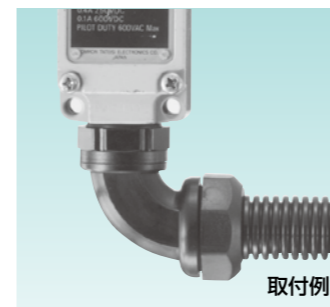


N45BC (例)

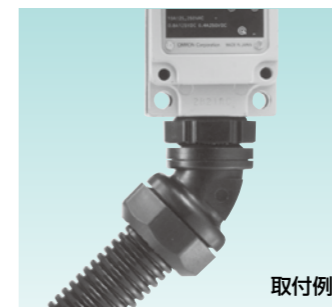


NOG/NOPG (例)

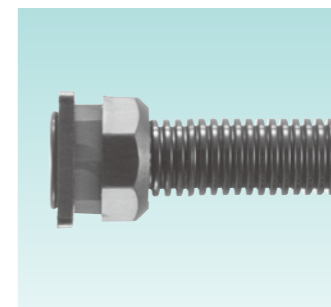
取付例



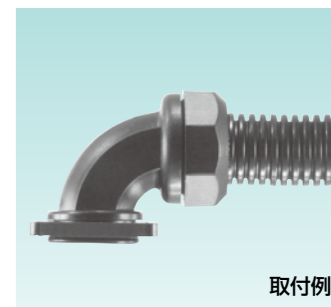
N90OG (例)



N45OG (例)

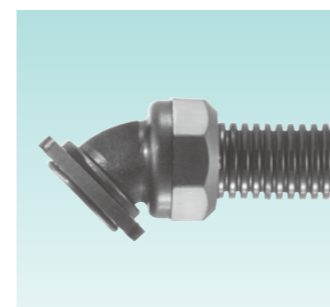


NZS (例)



N90ZS (例)

取付例



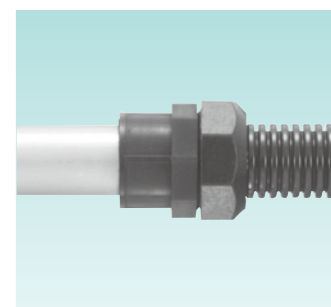
N45ZS (例)



NKD/NKM (例)

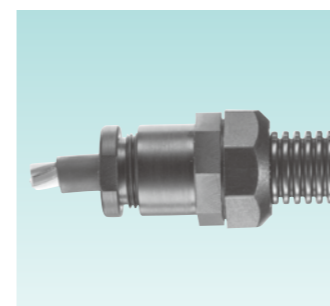


N90KD/N90KM (例)

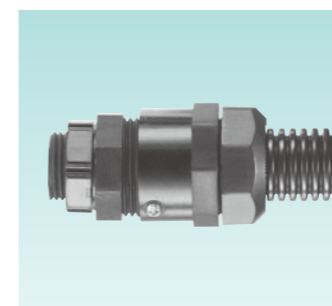


NKG/NKC (例)

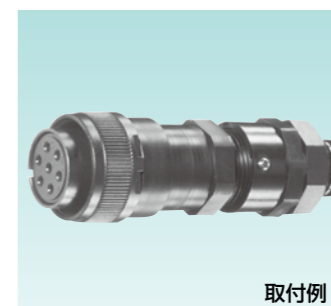
取付例



NHBI (例)



NHBG (例)

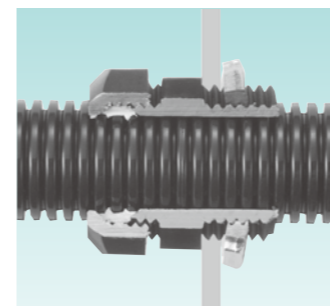


NHKD/NHKM (例)



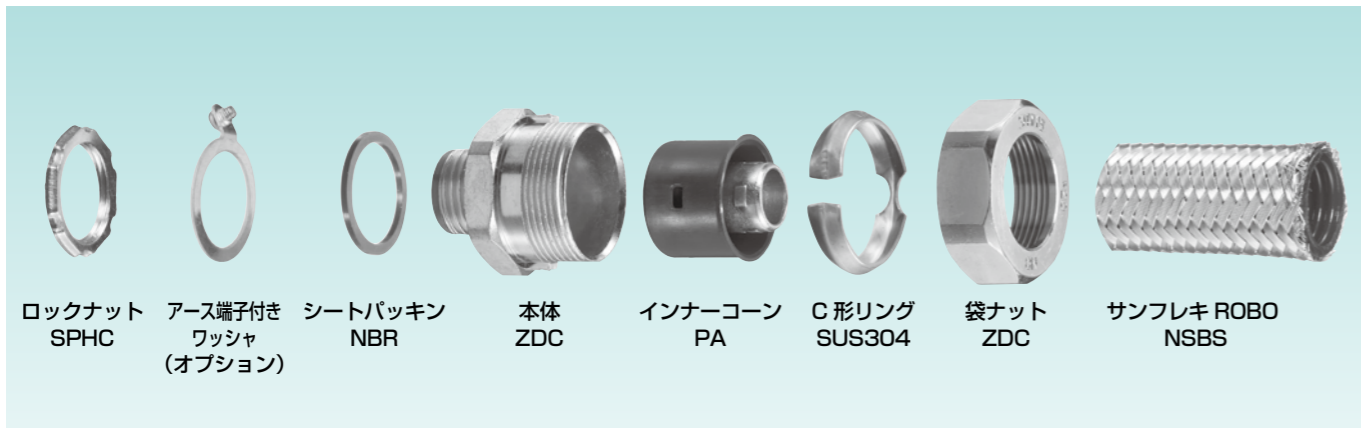
N90HKD/N90HKM (例)

取付例



NVBG (例) ※非防水

NB 型の附属品

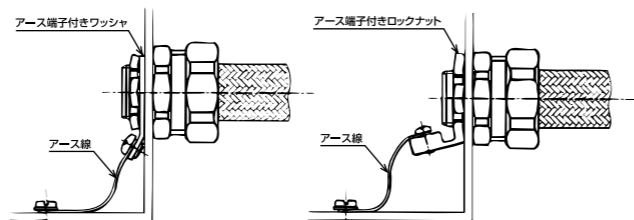


構成

- サンフレキ ROBO Type NSBS 用の金属製の附属品です。
- ノイズ対策として使用するために金属製とし、電気的な接続を確保しています。

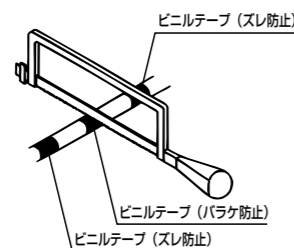
ボンディング

- ノイズ対策には、アースを確実にするためにアース端子付きワッシャ (型式 RWEG) 又はアース端子付きロックナット (型式 RLEG) をご使用下さい。詳細は、商品分類名「サンパーツ」352 頁をご参照下さい。



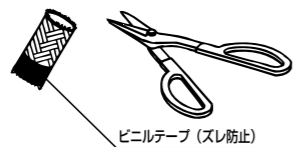
サンフレキ ROBO の切断

- サンフレキ ROBO の切断は、切断部のブレード鋼線のバラケ防止のため、切断部にビニルテープを二重巻きし、さらにブレードのずれ防止のため切断部から約100mm離れた両側にビニルテープを同様に巻き、切断部のテープの真中で切断します。



- 切断は、金鋸の他にバンドソーや高速切断機で切断できます。

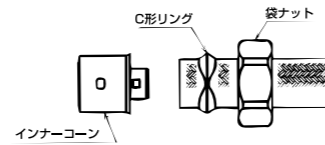
- サンフレキ ROBO を切断後、管端のブレード鋼線のバリを万能バサミで取り除きます。



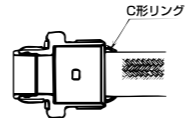
サンフレキ ROBO 端末のエッジ、バリ、ブレード線先に触れると怪我をす
る恐れがありますので、取り扱いにご注意下さい。

組立方法

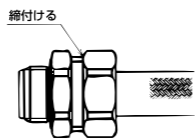
- 袋ナット、C 形リングをサンフレキ ROBO に入れます。
- インナーコーンをサンフレキ ROBO の管内に完全に差込みます。



- サンフレキ ROBO を本体に挿入します。
- C 形リングを本体側に寄せ、袋ナットを本体に手締めします。
- ビニルテープが C 形リングとサンフレキ ROBO の電気的接続を妨害しないように注意して組立て下さい。



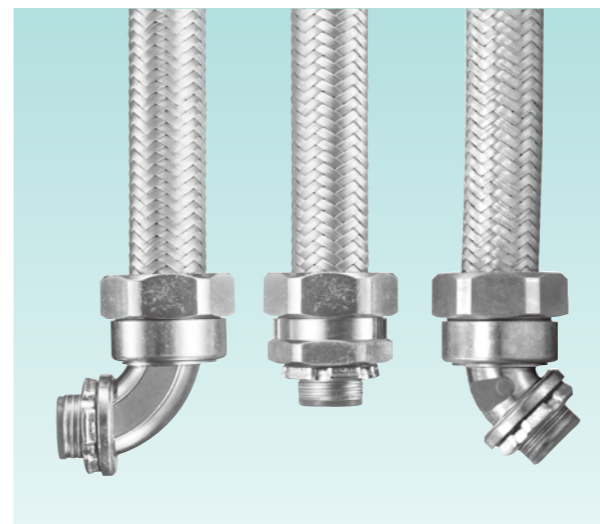
- 袋ナットの締付けは、袋ナットの端面が本体のフランジ部に接するまでモータレンチ (スーパー製 MF280) 等で行います。



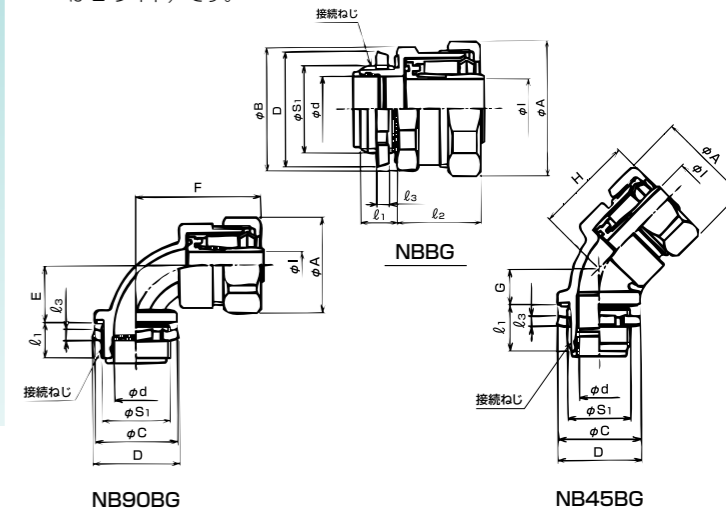
コネクタ ノックアウト接続用

主材質 亜鉛ダイカスト (ZDC2)	表面処理 電気亜鉛めっき (三価クロム)	特性 IP65	特性 EMI対策 耐ノイズ	特性 耐スラック	環境 RoHS 10物質対応	温度範囲 -20℃ ~90℃
--------------------------	----------------------------	------------	---------------------	-------------	----------------------	----------------------

管用平行おねじ付き



- サンフレキ ROBO Type NSBS を制御盤類のノックアウトに接続するためのコネクタです。
- サンフレキ ROBO とコネクタの引張力は 250N (JIS C 8461-23 の分類コードは 2 ライト) です。



ストレート形



納期区分	品番	接続できるサンフレキ ROBO	挿入できるケーブル最大外径	φA	φB	D	φd	φl	l ₁	l ₂	l ₃	接続ねじ		重量 (g/個)	入数 (個/袋)
												JIS B 0202	呼び		
□	NBBG 12	12	5	28.7	28.7	29.0	11.3	5.5	10.0	24	3.8	20.9	G1/2	65	5
○	NBBG 16	16	8	32.0	32.0	29.0	12.0	9.2	10.0	24	3.8	20.9	G1/2	75	10
○	NBBG 20	20	11	38.0	35.3	29.0	14.1	12.0	10.0	25	3.8	20.9	G1/2	96	10
○	NBBG 25	25	15	45.3	42.0	36.0	20.0	16.2	12.0	27	3.8	26.4	G3/4	135	10
○	NBBG 32	32	22	51.4	47.2	44.0	24.6	22.2	14.0	29	4.5	33.2	G1	187	5
○	NBBG 40	40	28	61.1	56.7	53.0	33.0	29.0	14.0	32	4.5	41.9	G1-1/4	276	5
○	NBBG 50	50	38	73.2	68.4	61.0	38.3	38.5	16.0	36	5.0	47.8	G1-1/2	408	2
○	NBBG 63	63	49	87.2	82.2	74.0	49.5	51.2	16.0	43	5.0	59.6	G2	557	2

90°形



納期区分	品番	接続できるサンフレキ ROBO	挿入できるケーブル最大外径	φA	φC	D	φd	φl	E	F	l ₁	l ₃	接続ねじ		重量 (g/個)	入数 (個/袋)
													JIS B 0202	呼び		
□	NB90BG 12	12	5	28.7	27.5	29.0	11.0	5.5	16.2	38	10.0	3.8	20.9	G1/2	82	10
○	NB90BG 16	16	8	32.0	27.5	29.0	13.5	9.2	18.6	39	10.0	3.8	20.9	G1/2	95	10
○	NB90BG 20	20	11	38.0	29.0	29.0	13.8	12.0	19.5	42	10.0	3.8	20.9	G1/2	130	10
○	NB90BG 25	25	15	45.3	35.5	36.0	19.4	16.2	24.5	47	12.0	3.8	26.4	G3/4	187	10
○	NB90BG 32	32	22	51.4	43.5	44.0	24.6	22.2	28.5	54	14.0	4.5	33.2	G1	279	5
□	NB90BG 40	40	28	61.1	52.5	53.0	33.0	29.0	32.6	61	14.0	4.5	41.9	G1-1/4	407	5
□	NB90BG 50	50	38	73.2	60.0	61.0	38.4	38.5	40.6	69	16.0	5.0	47.8	G1-1/2	602	2
□	NB90BG 63	63	49	87.2	71.0	74.0	49.5	51.2	48.0	83	16.0	5.0	59.6	G2	849	2

注：※印について、挿入できるケーブル最大外径は本体最小内径をもとにしています。90°型本体部を通線する場合、ケーブルによっては通線できない場合もありますので、最大外径の40～60%の外径を目安として下さい。

45°形



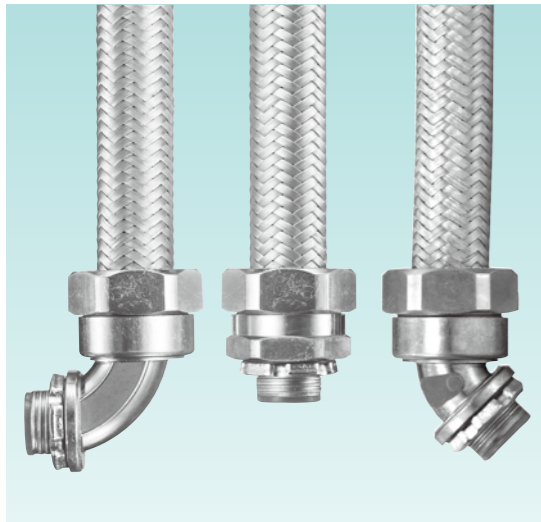
納期区分	品番	接続できるサンフレキ ROBO	挿入できるケーブル最大外径	φA	φC	D	φd	φl	G	H	l ₁	l ₃	接続ねじ		重量 (g/個)	入数 (個/袋)
													JIS B 0202	呼び		
□	NB45BG 16	16	8	32.0	27.5	29.0	12.1	9.2	11.0	29	10.0	3.8	20.9	G1/2	92	10
□	NB45BG 20	20	11	38.0	29.0	29.0	14.1	12.0	11.5	30	10.0	3.8	20.9	G1/2	117	10
○	NB45BG 25	25	15	45.3	35.5	36.0	19.7	16.2	6.9	40	12.0	3.8	26.4	G3/4	171	10
○	NB45BG 32	32	22	51.4	43.5	44.0	24.6	22.2	14.8	37	14.0	4.5	33.2	G1	255	5
○	NB45BG 40	40	28	61.1	52.5	53.0	30.3	29.0	17.8	42	14.0	4.5	41.9	G1-1/4	401	5
□	NB45BG 50	50	38	73.2	60.0	61.0	38.3	38.5	20.7	48	16.0	5.0	47.8	G1-1/2	546	2
□	NB45BG 63	63	49	87.2	71.0	74.0	49.3	51.2	24.1	58	16.0	5.0	59.6	G2	777	2

注：※印について、挿入できるケーブル最大外径は本体最小内径をもとにしています。45°型本体部を通線する場合、ケーブルによっては通線できない場合もありますので、最大外径の40～60%の外径を目安として下さい。

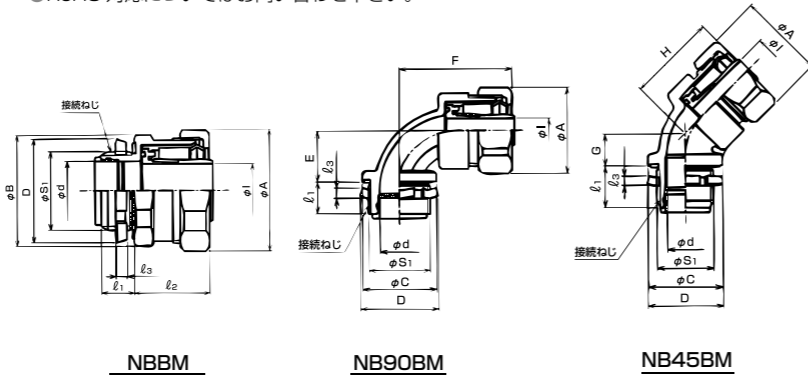
コネクタ ノックアウト接続用

メートルおねじ付き

主材質 亜鉛ダイカスト (ZDC2)	※1 主材質 真鍮	表面処理 電気亜鉛めっき (三価クロム)	特性 IP65	特性 EMI対策 耐ノイズ	特性 耐スパッタ	※1除く 環境 RoHS 10物質対応	温度範囲 -20℃ ~90℃
--------------------------	-----------------	----------------------------	------------	---------------------	-------------	------------------------------	----------------------



- サンプルレキ ROBO Type NSBS を制御盤類のノックアウトに接続するためのコネクタです。
- サンプルレキ ROBO とコネクタの引張力は 250N (JIS C 8461-23 の分類コードは 2 ライト) です。
- RoHS 対応についてはお問い合わせ下さい。



ストレート形



インシュレータ付きのため、絶縁
ブッシングは不要です。

納期区分	品番	接続できる サンプルレキ ROBO	挿入できる ケーブル 最大外径	φA	φB	D	φd	φl	l ₁	l ₂	l ₃	接続ねじ IEC 60423		重量 (g/個)	入数 (個/袋)
												φS ₁	呼び		
確	※1 NBBM 12	NSBS	12	5	28.7	27.6	29.0	11.3	5.5	10.0	24	3.6	19.9	M20×1.5	5
確	※1 NBBM 16		16	8	32.0	32.0	29.0	12.0	9.2	10.0	25	3.6	19.9	M20×1.5	5
確	NBBM 20		20	11	38.0	35.3	29.0	14.1	12.0	10.0	26	3.6	19.9	M20×1.5	95
確	※1 NBBM 25		25	15	45.3	42.0	36.0	19.7	16.2	12.0	28	3.6	24.9	M25×1.5	5
確	※1 NBBM 32		32	22	51.4	53.1	44.0	24.6	22.2	12.0	30	4.5	31.9	M32×1.5	291
確	※1 NBBM 40		40	28	61.1	61.6	53.0	33.0	29.0	12.0	33	4.5	39.9	M40×1.5	388
確	※1 NBBM 50		50	38	73.2	74.4	65.0	42.0	38.5	16.0	36	5.0	49.9	M50×1.5	2
確	※1 NBBM 63		63	49	87.2	85.0	79.0	49.5	51.2	16.0	43	5.0	62.9	M63×1.5	2

注 ※1 の品番については、真鍮製となります。真鍮を使用するため RoHS には対応していません。

90°形



インシュレータ付きのため、絶縁
ブッシングは不要です。

納期区分	品番	接続できる サンプルレキ ROBO	挿入できる ケーブル 最大外径 ※2	φA	φC	D	φd	φl	E	F	l ₁	l ₃	接続ねじ IEC 60423		重量 (g/個)	入数 (個/袋)
													φS ₁	呼び		
NB90BM32, 50, 63 は、2022年12月20日出荷分までの対応をもって販売を終了させていただきます。長らくのご愛顧誠にありがとうございました。																
確	NB90BM 12	NSBS	12	5	28.7	26.0	29.0	11.3	5.5	16.2	38	10.0	3.6	19.9	M20×1.5	81
確	NB90BM 16		16	8	32.0	26.0	29.0	12.0	9.2	18.6	39	10.0	3.6	19.9	M20×1.5	93
確	NB90BM 20		20	11	38.0	26.0	29.0	14.1	12.0	19.5	42	10.0	3.6	19.9	M20×1.5	127
確	※1 NB90BM 25		25	15	45.3	33.0	36.0	19.7	16.2	24.5	※3	12.0	3.6	24.9	M25×1.5	5
確	※1 NB90BM 32		32	22	51.4	41.0	44.0	24.6	22.2	14.0	※3	12.0	4.5	31.9	M32×1.5	5
確	NB90BM 40		40	28	61.1	49.5	53.0	33.0	29.0	32.6	61	14.0	4.5	39.9	M40×1.5	421
確	※1 NB90BM 50		50	38	73.2	60.0	65.0	42.0	38.5	16.0	※3	16.0	5.0	49.9	M50×1.5	421
確	※1 NB90BM 63		63	49	87.2	74.0	79.0	49.5	51.2	16.0	※3	16.0	5.0	62.9	M63×1.5	2

注 1.※1 の品番については、真鍮製となります。真鍮を使用するため RoHS には対応していません。
注 2.※2 印について、挿入できるケーブル最大外径は本体最小内径をもとにしています。90°型本体部を通線する場合、ケーブルによっては通線できない場合もありますので、最大外径の 40 ~ 60% の外径を目安として下さい。
注 3.※3 の寸法に関しては、お問い合わせ下さい。

45°形



インシュレータ付きのため、絶縁
ブッシングは不要です。

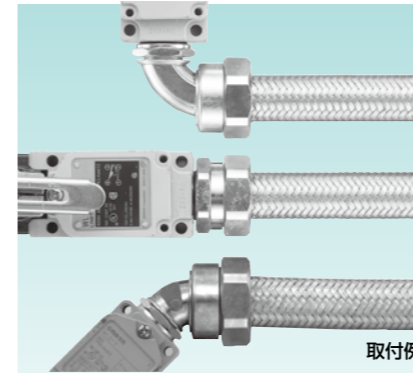
納期区分	品番	接続できる サンプルレキ ROBO	挿入できる ケーブル 最大外径 ※2	φA	φC	D	φd	φl	G	H	l ₁	l ₃	接続ねじ IEC 60423		重量 (g/個)	入数 (個/袋)
													φS ₁	呼び		
NB45BM25, 63 は、2022年12月20日出荷分までの対応をもって販売を終了させていただきます。長らくのご愛顧誠にありがとうございました。																
確	NB45BM 16	NSBS	16	8	32.0	26.0	29.0	12.0	9.2	11.0	29	10.0	3.6	19.9	M20×1.5	91
確	NB45BM 20		20	11	38.0	26.0	29.0	14.1	12.0	11.5	30	10.0	3.6	19.9	M20×1.5	115
確	※1 NB45BM 25		25	15	45.3	35.5	36.0	19.7	16.2	24.5	※3	12.0	3.6	24.9	M25×1.5	10
確	NB45BM 32		32	22	51.4	41.0	44.0	24.6	22.2	14.8	36	14.0	4.5	31.9	M32×1.5	245
確	※1 NB45BM 40		40	28	61.1	52.5	53.0	33.2	29.0	18.6	※3	14.0	4.5	39.9	M40×1.5	5
確	※1 NB45BM 50		50	38	73.2	60.0	65.0	38.5	38.5	21.7	※3	16.0	5.0	49.9	M50×1.5	2
確	※1 NB45BM 63		63	49	87.2	71.0	79.0	49.5	51.2	16.0	※3	16.0	5.0	62.9	M63×1.5	2

注 1.※1 の品番については、真鍮製となります。真鍮を使用するため RoHS には対応していません。
注 2.※2 印について、挿入できるケーブル最大外径は本体最小内径をもとにしています。45°型本体部を通線する場合、ケーブルによっては通線できない場合もありますので、最大外径の 40 ~ 60% の外径を目安として下さい。
注 3.※3 の寸法に関しては、お問い合わせ下さい。

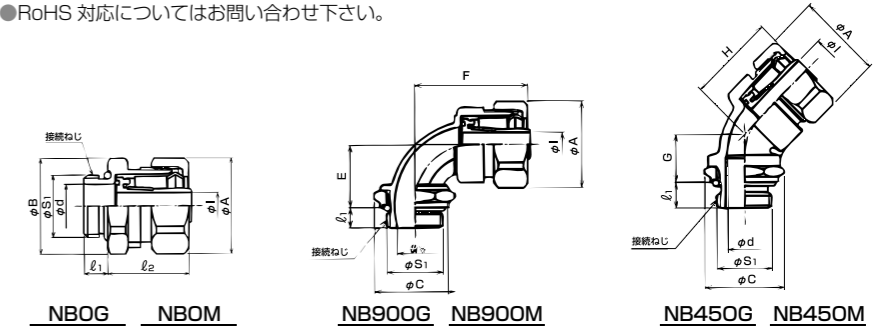
コネクタ 電気機器接続用

ブレード ROBO+ 電気機器

主材質 亜鉛ダイカスト (ZDC2)	※1 主材質 真鍮	表面処理 電気亜鉛めっき (三価クロム)	特性 IP65	特性 EMI対策 耐ノイズ	特性 耐スパッタ	※1除く 環境 RoHS 10物質対応	温度範囲 -20℃ ~90℃
--------------------------	-----------------	----------------------------	------------	---------------------	-------------	------------------------------	----------------------



- サンプルレキ ROBO Type NSBS をリミットスイッチ等の電気機器に接続するためのコネクタです。
- サンプルレキ ROBO とコネクタの引張力は 250N (JIS C 8461-23 の分類コードは 2 ライト) です。
- RoHS 対応についてはお問い合わせ下さい。



ストレート形



【管用平行めねじ用】

納期区分	品番	接続できる サンプルレキ ROBO	挿入できる ケーブル 最大外径	φA	φB	φd	φl	l ₁	l ₂	接続ねじ JIS B 0202		重量 (g/個)	入数 (個/袋)
										φS ₁	呼び		
確	NBOG 16	16	8	32.0	32.0	12.0	9.2	8.0	24	20.9	G1/2	67	10
確	NBOG 20	NSBS 20	11	38.0	35.3	14.3	12.0	8.0	25	20.9	G1/2	90	10
確	NBOG 25	25	15	45.3	42.0	20.2	16.2	8.0	27	26.4	G3/4	121	10

【メートルめねじ用】

納期区分	品番	接続できる サンプルレキ ROBO	挿入できる ケーブル 最大外径	φA	φB	φd	φl	l ₁	l ₂	接続ねじ IEC 60423		重量 (g/個)	入数 (個/袋)
										φS ₁	呼び		
確	※1 NBOM 16	16	8	32.0	30.8	10.8	9.2	8.0	25	19.9	M20×1.5	10	
確	NBOM 20	NSBS	20	11	38.0	35.3	14.3	12.0	8.0	25	19.9	M20×1.5	89
確	NBOM 25		25	15	45.3	42.0	19.7	16.2	8.0	27	24.9	M25×1.5	122
確	※1 NBOM 32	32	22	51.4	35.1	24.9	22.2	8.0	30	31.9	M32×1.5	271	

注 ※1 の品番については、真鍮製となります。真鍮を使用するため RoHS には対応していません。

90°形



【管用平行めねじ用】

納期区分	品番	接続できる サンプルレキ ROBO	挿入できる ケーブル 最大外径 ※2	φA	φC	φd	φl	E	F	l ₁	接続ねじ JIS B 0202		重量 (g/個)	入数 (個/袋)
											φS ₁	呼び		
確	NB90OG 16	16	8	32.0	30	12.0	9.2	23	39	8.0	20.9	G1/2	102	
確	NB90OG 20	NSBS 20	11	38.0	30	12.8	12.0	24	42	8.0	20.9	G1/2	133	
確	NB90OG 25	25	15	45.3	37	19.4	16.2	30	47	8.0	26.4	G3/4	185	

【メートルめねじ用】

納期区分	品番	接続できる サンプルレキ ROBO	挿入できる ケーブル 最大外径 ※2	φA	φC	φd	φl	E	F	l ₁	接続ねじ IEC 60423		重量 (g/個)	入数 (個/袋)
											φS ₁	呼び		
NB90OM20, 32 は、2022年12月20日出荷分までの対応をもって販売を終了させていただきます。長らくのご愛顧誠にありがとうございました。														
確	※1 NB90OM 16	16	8	32.0	27.6	12.0	9.2	24	※3	7.0	19.9	M20×1.5	10	
確	※1 NB90OM 20	20	11	38.0	27.6	14.6	12.0	24	※3	7.0	19.9	M20×1.5	10	
確	※1 NB90OM 25	25	15	45.3	34.0	18.4	16.2	30	※3	7.0	24.9	M25×1.5	10	
確	※1 NB90OM 32	32	22	51.4	40.4	24.6	22.2	30	※3	7.0	31.9	M32×1.5	10	

注 1.※1 の品番については、真鍮製となります。真鍮を使用するため RoHS には対応していません。
注 2.※2 印について、挿入できるケーブル最大外径は本体最小内径をもとにしています。90°型本体部を通線する場合、ケーブルによっては通線できない場合もありますので、最大外径の 40 ~ 60% の外径を目安として下さい。
注 3.※3 の寸法に関しては、お問い合わせ下さい。

45°形



【管用平行めねじ用】

納期区分	品番	接続できる サンプルレキ ROBO	挿入できる ケーブル 最大外径 ※2	φA	φC	φd	φl	G	H	l ₁	接続ねじ JIS B 0202		重量 (g/個)	入数 (個/袋)
											φS ₁	呼び		
NB45OG25 は、2022年12月20日出荷分までの対応をもって販売を終了させていただきます。長らくのご愛顧誠にありがとうございました。														
確	NB45OG 16	16	8	32.0	30	12.0	9.2	15.0	29	8.0	20.9	G1/2	93	
確	NB45OG 20	NSBS 20	11	38.0	30	14.1	12.0	15.5	30	8.0	20.9	G1/2	117	
確	※1 NB45OG 25	25	15	45.3	37	19.4	16.2	24.5	※3	7.0	26.4	G3/4	10	

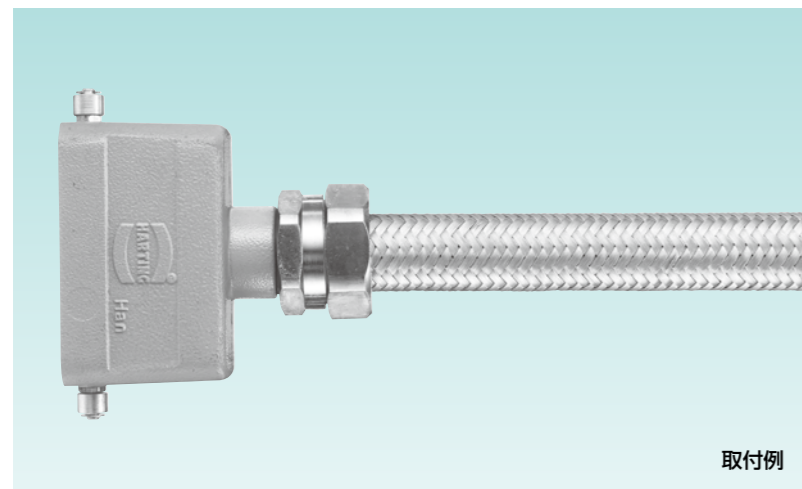
【メートルめねじ用】

納期区分	品番	接続できる サンプルレキ ROBO	挿入できる ケーブル 最大外径 ※2	φA	φC	φd	φl	G	H	l ₁	接続ねじ IEC 60423		重量 (g/個)	入数 (個/袋)
											φS ₁	呼び		
NB45OM16, 25, 32 は、2022年12月20日出荷分までの対応をもって販売を終了させていただきます。長らくのご愛顧誠にありがとうございました。														
確	※1 NB45OM 16	16	8	32.0	27.6	12.0	9.2	15.0	29	7.0	19.9	M20×1.5	10	
確	※1 NB45OM 20	20	11	38.0	27.6	14.6	12.0	16.5	※3	7.0	19.9	M20×1.5	10	
確	※1 NB45OM 25	25	15	45.3	34.0	18.4	16.2	17.7	※3	7.0	24.9	M25×1.5	10	
確	※1 NB45OM 32	32	22	51.4	40.4	24.6	22.2	20.3	※3	7.0	31.9	M32×1.5	10	

注 1.※1 の品番については、真鍮製となります。真鍮を使用するため RoHS には対応していません。
注 2.※2 印について、挿入できるケーブル最大外径は本体最小内径をもとにしています。45°型本体部を通線する場合、ケーブルによっては通線できない場合もありますので、最大外径の 40 ~ 60% の外径を目安として下さい。
注 3.※3 の寸法に関しては、お問い合わせ下さい。

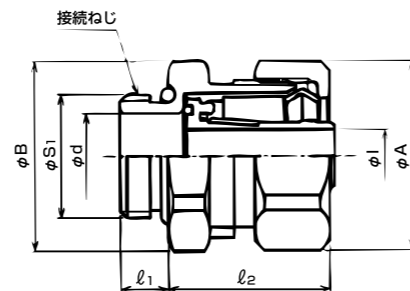
コネクタ 電気機器接続用

Pg めねじ接続用



取付例

- サンフレキ ROBO TypeNSBS を電気機器に接続するためのコネクタです。
- NBOPG を穴用として使用する場合は別売のロックナット(型式 RLPGS) を別にご用意下さい。
- サンフレキ ROBO とコネクタの引張力は 250N (JIS C 8461-23 の分類コードは 2 ライト) です。
- RoHS 対応についてはお問い合わせ下さい。



ストレート形

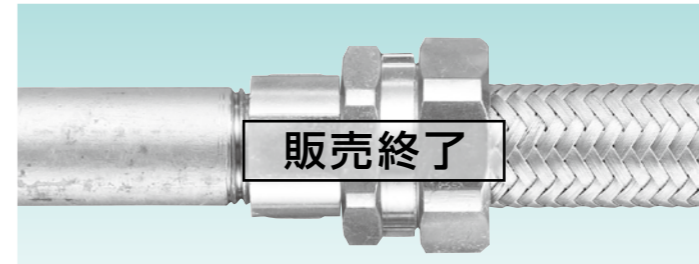


納期区分	品番	接続できるサンフレキ ROBO	挿入できるケーブル最大外径	φA	φB	φd	φl	l1	l2	接続ねじ DIN 40 430		重量 (g/個)	入数 (個/袋)
										φS1	呼び		
確	※1 NBOPG 12 09	12	5	28.7	25.5	11.0	5.5	6.0	24	15.2	Pg 9	64	5
◎	※2 NBOPG 16 09									15.2	Pg 9		
確	NBOPG 16 11	16	8	32.0	12.0	12.0	9.2	6.0	24	18.6	Pg11	55	20
確	※1 NBOPG 16 13									20.4	Pg13.5		
確	※2 NBOPG 16 16							8.0	25	22.5	Pg16	48	20
確	※2 NBOPG 20 11	20	11	38.0	35.3	16.0	12.0	8.0	26	18.6	Pg11	61	20
確	※2 NBOPG 20 13									20.4	Pg13.5		
確	※1 NBOPG 20 16							8.0	26	22.5	Pg16	64	10
確	※2 NBOPG 25 16	25	15	45.3	42.0	18.0	16.2	8.0	28	22.5	Pg16	99	5
◎	NBOPG 25 21									28.3	Pg21		
確	NBOPG 32 29	32	22	51.4	47.2	24.8	22.2	9.0	29	37.0	Pg29	153	10
確	※1 NBOPG 40 36									47.0	Pg36		

注1: ※1 の品番については、真鍮製となります。真鍮を使用するため RoHS には対応していません。
注2: ※2 の品番については、径違い品となります。

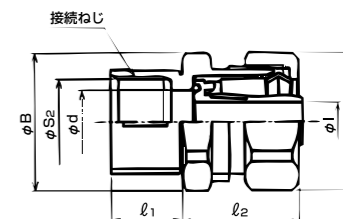
コンビネーションカップリング 厚鋼電線管接続用

ブレード ROBO+ 厚鋼電線管



NBKG は、2022年8月20日出荷分までの対応をもって販売を終了させていただきました。長らくのご愛顧誠にありがとうございました。

- サンフレキ ROBO Type NSBS と鋼製電線管を接続するためのコンビネーションカップリングです。
- サンフレキ ROBO とカップリングの引張力は 250N (JIS C 8461-23 の分類コードは 2 ライト) です。
- RoHS 対応についてはお問い合わせ下さい。

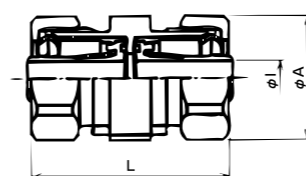
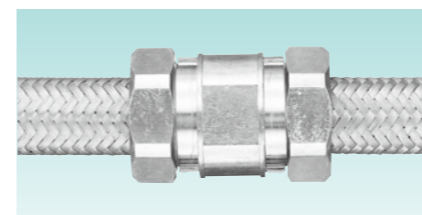


納期区分	品番	接続できるサンフレキ ROBO	挿入できるケーブル最大外径	φA	φB	φd	φl	l1	l2	接続ねじ JIS C 8305		重量 (g/個)	入数 (個/袋)
										呼び	ねじ呼び		
確	※1 NBKG 12	NSBS	12	5	28.7	28.7	11.3	5.5	14.0	24	G16	CTG16	5
確	※1 NBKG 16		16	8	32.0	32.0	14.3	9.2	14.0	25	G16	CTG16	10
確	※1 NBKG 20		20	11	38.0	35.4	14.3	12.0	14.0	26	G16	CTG16	10
確	※1 NBKG 25		25	15	45.3	42.0	16.2	16.2	14.0	27	G22	CTG22	10
確	NBKG 32		32	22	51.4	47.2	22.2	22.2	18.0	29	G28	CTG28	200
確	※1 NBKG 40		40	28	61.1	57.0	29.0	29.0	18.0	32	G36	CTG36	250
確	※1 NBKG 50		50	38	73.2	74.4	40.0	38.5	18.0	35	G42	CTG42	2
確	※1 NBKG 63		63	49	87.2	82.2	49.5	51.2	22.5	38	G54	CTG54	650

注1: ※1 の品番については、真鍮製となります。真鍮を使用するため RoHS には対応していません。

カップリング

ブレード ROBO+ ブレード ROBO



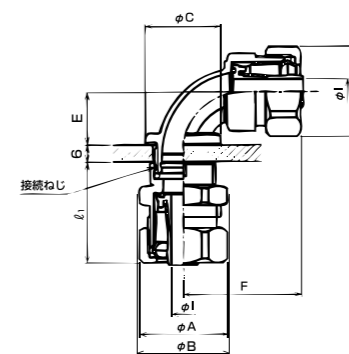
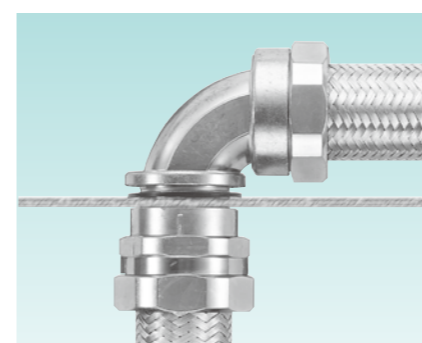
- サンフレキ ROBO Type NSBS 相互を接続するためのカップリングです。
- サンフレキ ROBO とカップリングの引張力は 250N (JIS C 8461-23 の分類コードは 2 ライト) です。
- RoHS 対応についてはお問い合わせ下さい。

納期区分	品番	接続できるサンフレキ ROBO	挿入できるケーブル最大外径	φA	φl	L	重量 (g/個)	入数 (個/袋)
確	NBCS 16	NSBS	16	8	32.0	9.2	45	111
確	NBCS 20		20	11	38.0	12.0	47	10
確	NBCS 25		25	15	45.3	16.2	51	208
確	NBCS 32		32	22	51.4	22.2	55	5
確	※1 NBCS 40		40	28	61.1	29.0	60	5
確	※1 NBCS 50		50	38	73.2	38.5	67	2
確	※1 NBCS 63		63	51	87.2	51.2	82	2

注1: ※1 の品番については、真鍮製となります。真鍮を使用するため RoHS には対応していません。

中継式 90° 形カップリング

ブレード ROBO+ ブレード ROBO



- サンフレキ ROBO 相互を接続し、板厚 6mm の鉄板に固定する構造の 90° 形カップリングです。
- サンフレキ ROBO とカップリングの引張力は 250N (JIS C 8461-23 の分類コードは 2 ライト) です。
- 真鍮を使用するため RoHS には対応していません。

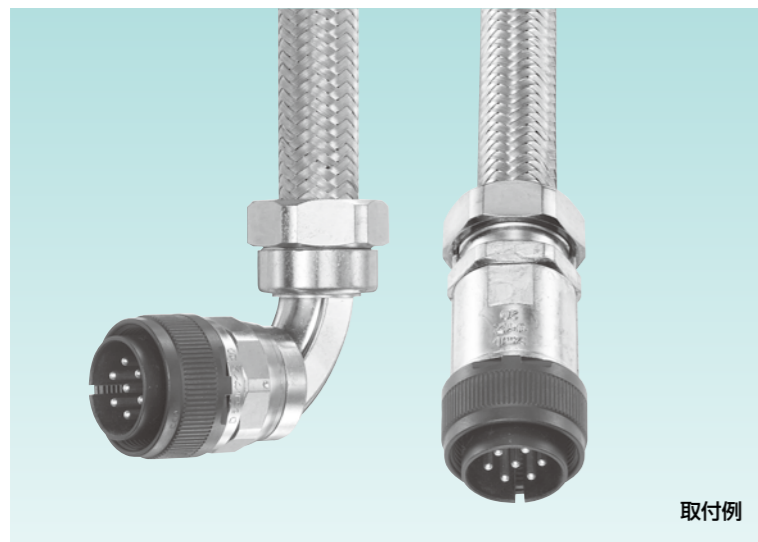
納期区分	品番	接続できるサンフレキ ROBO	挿入できるケーブル最大外径 ※	φA	φB	φC	φl	E	F	l1	ロックアウト径	接続ねじ JIS B 0202	重量 (g/個)	入数 (個/袋)
確	NB90C 40	NSBS 40	28	61.1	61.5	52.5	29.0	32.6	61	42	43.0	G1-1/4		10

注: ※印について、挿入できるケーブル最大外径は本体最小内径をもとにしています。90° 型本体部を通線する場合、ケーブルによっては通線できない場合もありますので、最大外径の 40 ~ 60% の外径を目安として下さい。

コンビネーションカップリング MS コネクタ接続用

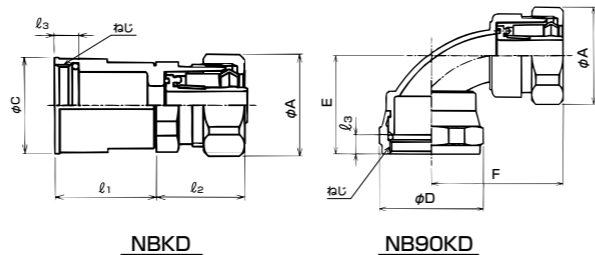
主材質 亜鉛ダイカスト (ZDC2)	主材質 真鍮	表面処理 電気亜鉛めっき (三価クロム)	特性 IP65	特性 EMI対策 耐ノイズ	特性 耐スパッタ	環境 RoHS 10物質対応	温度範囲 -20℃ ~90℃
--------------------------	-----------	----------------------------	------------	---------------------	-------------	----------------------	----------------------

MS コネクタ (バックシェルなし) 用



- サンフレキ ROBO TypeNSBS をバックシェルなし MS コネクタに接続するためのコンビネーションカップリングです。
- MS コネクタとカップリングの接続は、アルミたて型モータレンチ (スーパーツール製品番 MFT 68A を推奨)、プライヤー等を使用して堅固に締付けて下さい。
- サンフレキ ROBO とカップリングの引張力は 250N (JIS C 8461-23 の分類コードは 2 ライト) です。
- RoHS 対応についてはお問い合わせ下さい。
- MS コネクタへの参考締め付けトルクは以下の通りです。

シェルサイズ	締め付けトルク (N・m)	
	NBKD	NB90KD
10~14	2.0~3.0	5.0~6.0
16~24	2.0~4.0	6.0~8.0
28~36	5.0~7.0	8.0~10.0



取付例

NBKD

NB90KD



NBKD1210, 1212, 1216, 1612, 3236, 及び NB90KD1210, 1212, 1214, 2532 は、2022 年 12 月 20 日出荷分までの対応をもって販売を終了させていただきます。長らくのご愛顧誠にありがとうございました。

納期区分 NBKD NB90KD	品番	接続できる サンフレキ ROBO	φA	φC	φD	E	F	l ₁	l ₂	l ₃	接続MSコネクタ		重量 (g/個)					
											シェルサイズ	ねじ ASME B1.1		NBKD	NB90KD			
確	※1 12 10	12	28.7	19.6	20.2	32	39	25.0	24	5.0	10SL	9/16-24UNEF-2B	56					
確	※1 12 12			21.3	23.4	34					12S	11/16-24UNEF-2B						
確	※1 12 14			23.4	25.5	34					14S	3/4-20UNEF-2B						
確	※2 12 16			26.6	28.7	35					16/16S	7/8-20UNEF-2B						
確	16 10			19.6	21.3	33					25.0	24		5.0	10SL	9/16-24UNEF-2B	82	94
確	※1 16 12			21.3	23.4	35					26.0	25		7.0	12S	11/16-24UNEF-2B		
確	※2 16 14			23.4	25.5	35					25.0	28		7.5	14S	3/4-20UNEF-2B	110	
確	※2 16 16			28.6	28.7	37					42	25.0		28	16/16S	7/8-20UNEF-2B	110	
確	16 18			30.0	31.9	37					31.5	24		7.5	18	1-20UNEF-2B	126	230
確	16 20			33.2	35.5	37					20	1-1/8-18UNEF-2B		136	123			
確	※2 16 22			35.7	39.9	37					25.7	28		22	1-1/4-18UNEF-2B	136		
確	20 14			23.4	26.8	37					48	25		7.0	14S	3/4-20UNEF-2B	140	
確	20 16	26.6	28.7	39	16/16S	7/8-20UNEF-2B	143											
確	20 18	30.0	31.9	39	18	1-20UNEF-2B	145	144										
確	20 20	33.2	35.5	39	20	1-1/8-18UNEF-2B	156	155										
確	20 22	36.3	39.9	39	22	1-1/4-18UNEF-2B	136	307										
確	NBKD 20 24	39.5	43.0	46	24	1-3/8-18UNEF-2B	173	334										
確	NB90KD 25 18	30.0	32.6	43	56	27	7.5	18	1-20UNEF-2B	175			199					
確	25 20	33.2	35.5	43				20	1-1/8-18UNEF-2B	187			327					
確	25 22	36.3	39.9	43				22	1-1/4-18UNEF-2B	196			213					
確	25 24	39.5	43.0	51				24	1-3/8-18UNEF-2B	203			240					
確	25 28	46.1	49.0	51				34.5	10.0	28			1-5/8-18UNEF-2B		237	262		
確	※1 25 32	52.0	57.0	51				37.0	28	32			1-7/8-16UN-2B					
確	32 20	33.2	40.4	47				61	29	7.5	20	1-1/8-18UNEF-2B	222					
確	32 22	36.3	40.4	47							22	1-1/4-18UNEF-2B	227	548				
確	32 24	39.5	43.0	54							24	1-3/8-18UNEF-2B	204	575				
確	32 28	46.1	49.0	54							28	1-5/8-18UNEF-2B	266	323				
確	※2 32 32	52.0	57.0	54							32	1-7/8-16UN-2B						
確	※2 32 36	58.7	63.0	60							41.5	11.0	36	2-1/8-16UN-2B				
確	※2 40 24	39.5	48.0	59	68	32	10.0				24	1-3/8-18UNEF-2B						
確	※2 40 28	46.1	49.0	59							28	1-5/8-18UNEF-2B						
確	※2 40 32	52.0	57.0	59							32	1-7/8-16UN-2B	474					
確	※2 40 36	58.7	63.0	65							36	2-1/8-16UN-2B	508					

注1. ※1の品番については、真鍮製となります。

注2. ※2の品番(ストレート形のみ)については、真鍮製となります。

コンビネーションカップリング MS コネクタ接続用

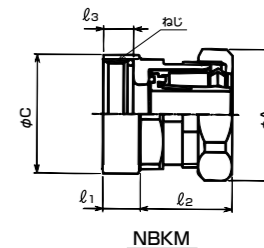
主材質 亜鉛ダイカスト (ZDC2)	主材質 真鍮	表面処理 電気亜鉛めっき (三価クロム)	特性 IP65	特性 EMI対策 耐ノイズ	特性 耐スパッタ	環境 RoHS 10物質対応	温度範囲 -20℃ ~90℃
--------------------------	-----------	----------------------------	------------	---------------------	-------------	----------------------	----------------------

MS コネクタ (バックシェル付き)



- サンフレキ ROBO TypeNSBS をバックシェル付き MS コネクタに接続するためのコンビネーションカップリングです。
- MS コネクタとカップリングの接続は、アルミたて型モータレンチ (スーパーツール製品番 MFT 68A を推奨)、プライヤー等を使用して堅固に締付けて下さい。
- サンフレキ ROBO とカップリングの引張力は 250N (JIS C 8461-23 の分類コードは 2 ライト) です。
- RoHS 対応についてはお問い合わせ下さい。
- MS コネクタへの参考締め付けトルクは以下の通りです。

シェルサイズ	締め付けトルク (N・m)
10~14	2.0~3.0
16~24	2.0~4.0
28~36	5.0~7.0



NBKM

取付例



NBKM2532, 2536, 3218 は、2022 年 12 月 20 日出荷分までの対応をもって販売を終了させていただきます。長らくのご愛顧誠にありがとうございました。

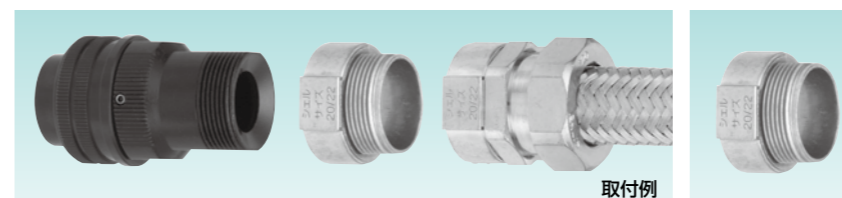
納期区分 NBKM	品番	接続できる サンフレキ ROBO	φA	φC	l ₁	l ₂	l ₃	接続MSコネクタ		重量 (g/個)								
								シェルサイズ	ねじ ASME B1.1									
確	12 10	12	28.7	19.7	12.8	24	9.5	10SL/12S	5/8-24UNEF-2B	56								
確	※1 12 14			23.4	9.5			14S	3/4-20UNEF-2B									
確	※1 12 16			26.6	9.5			16/16S	7/8-20UNEF-2B									
確	16 10			19.7	12.8			16	32.0	24	9.5	10SL/12S	5/8-24UNEF-2B	57				
確	16 14			23.4	12.8							14S	3/4-20UNEF-2B	78				
確	※1 16 16			26.6	10.3							16/16S	7/8-20UNEF-2B					
確	16 18			30.0	12.8							18	1-20UNEF-2B	69				
確	16 20			34.7	12.8							20/22	1-3/16-18UNEF-2B	93				
確	20 14			23.4	12.8							20	38.0	25	9.5	14S	3/4-20UNEF-2B	66
確	20 16			26.6	12.8											16/16S	7/8-20UNEF-2B	69
確	20 18			30.0	12.8											18	1-20UNEF-2B	72
確	20 20			34.7	12.8											20/22	1-3/16-18UNEF-2B	113
確	20 24	41.1	12.8	24/28	1-7/16-18UNEF-2B	122												
確	25 18	30.0	12.8	25	45.3	27	9.5									18	1-20UNEF-2B	109
確	25 20	34.7	12.8													20/22	1-3/16-18UNEF-2B	143
確	25 24	41.1	12.8					24/28	1-7/16-18UNEF-2B	153								
確	※1 25 32	49.2	14.4					32	1-3/4-18UNS-2B	235								
確	※1 25 36	55.6	16.0					11.0	販売終了									
確	※1 32 18	30.0	12.8					32	51.4	29	9.5					18	1-20UNEF-2B	
確	32 20	34.7	12.8													20/22	1-3/16-18UNEF-2B	155
確	32 24	41.1	12.8									24/28	1-7/16-18UNEF-2B	153				
確	32 32	49.2	14.4									32	1-3/4-18UNS-2B	233				
確	※1 32 36	55.0	10.8									11.0	36	2-18UNS-2B				
確	※1 40 20	35.0	9.5									40	61.1	32	9.5	20/22	1-3/16-18UNEF-2B	
確	※1 40 24	41.0	9.5													24/28	1-7/16-18UNEF-2B	
確	※1 40 32	48.6	12.0	32	1-3/4-18UNS-2B	285												
確	40 36	55.6	16.0	11.0	36	2-18UNS-2B	275											
確	※1 50 32	51.0	11.1	50	73.2	35	11.1									32	1-3/4-18UNS-2B	
確	50 36	55.6	16.0													36	11.0	36

注. ※1の品番については、真鍮製となります。

主材質 亜鉛ダイカスト (ZDC2)	主材質 真鍮	表面処理 電気亜鉛めっき (三価クロム)	特性 IP67	特性 RoHS 10物質対応 (真鍮製を除く)	温度範囲 -20℃ ~90℃
--------------------------	-----------	----------------------------	------------	----------------------------------	----------------------

延長ハブ

Type RHU



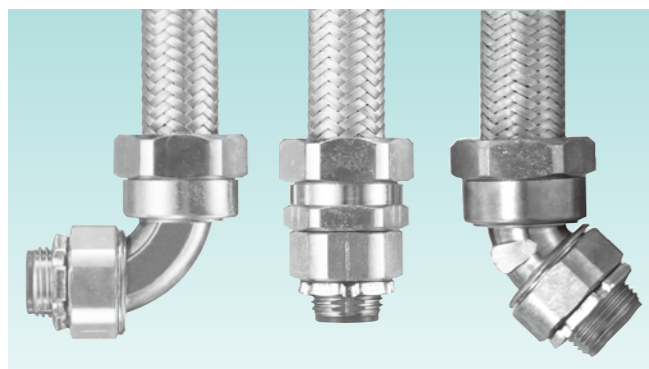
取付例

- 型式 NBKM と MS コネクタの間に入れて使用する延長ハブ (型式 RHU) です。
- MS コネクタへの電線の接続作業が容易になります。
- 詳細は、商品分類名「サンパーツ」362 頁をご参照下さい。

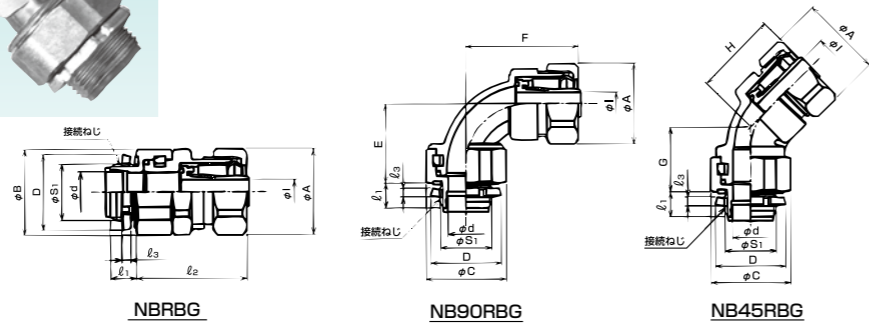
回転式コネクタ ノックアウト接続用

主材質 亜鉛ダイカスト (ZDC2)	表面処理 電気亜鉛めっき (三価クロム)	特性 IP65	特性 EMI対策 耐ノイズ	特性 耐スラック	環境 RoHS 10物質対応	温度範囲 -20℃ ~90℃
--------------------------	----------------------------	------------	---------------------	-------------	----------------------	----------------------

管用平行おねじ付き



- サンプル ROBO TypeNSBS を制御盤類のノックアウトに接続し、接続方向を軸に回転させるためのコネクタです。
- サンプル ROBO とコネクタの引張力は 250N (JIS C 8461-23 の分類コードは 2 ライト) です。
- 回転部破損防止のため下記の事項にご配慮いただき、必要に応じて実装試験のうえご使用下さい。
 - ・ サンプル ROBO が袋ナット根元から曲がらないよう長さ上余裕を持たせて下さい。
 - ・ サンプル ROBO が振られないよう安全な可動条件、配管、収容率にして下さい。(逆 U 字配管は振られやすいので特にご注意下さい。)



ストレート形



納期区分	品番	接続できるサンプル ROBO	挿入できるケーブル最大外径	φA	φB	D	φd	φl	l ₁	l ₂	l ₃	接続ねじ		重量 (g/個)	入数 (個/袋)
												JIS B 0202 φS ₁	呼び		
確	NBRBG 16	16	8	32.0	32.0	29.0	12.0	9.2	10.0	39	3.8	20.9	G 1/2	95	10
確	NBRBG 20	20	11	38.0	35.3	29.0	14.2	12.0	10.0	39	3.8	20.9	G 1/2	137	10
確	NBRBG 25	25	15	45.3	42.0	36.0	20.1	16.2	12.0	41	3.8	26.4	G 3/4	188	10
○	NBRBG 32	NSBS 32	22	51.4	47.2	44.0	24.7	22.2	14.0	43	4.5	33.2	G 1	267	10
確	NBRBG 40	40	28	61.1	57.4	53.0	32.9	29.0	14.0	47	4.5	41.9	G 1-1/4	423	5
確	NBRBG 50	50	38	73.2	68.4	61.0	38.2	38.5	16.0	51	5.0	47.8	G 1-1/2	560	2
確	NBRBG 63	63	49	87.2	82.2	74.0	49.2	51.2	16.0	58	5.0	59.6	G 2	748	2

90° 形



納期区分	品番	接続できるサンプル ROBO	挿入できるケーブル最大外径	φA	φC	D	φd	φl	E	F	l ₁	l ₃	接続ねじ		重量 (g/個)	入数 (個/袋)
													JIS B 0202 φS ₁	呼び		
確	NB90RBG 16	16	8	32.0	31.9	29.0	13.5	9.2	31	39	10.0	3.8	20.9	G 1/2	163	10
確	NB90RBG 20	20	11	38.0	31.9	29.0	13.8	12.0	31	42	10.0	3.8	20.9	G 1/2	187	10
確	NB90RBG 25	25	15	45.3	38.3	36.0	19.4	16.2	37	47	12.0	3.8	26.4	G 3/4	276	10
確	NB90RBG 32	NSBS 32	22	51.4	45.7	44.0	24.6	22.5	40	54	14.0	4.5	33.2	G 1	339	10
確	NB90RBG 40	40	28	61.1	57.4	53.0	33.0	29.4	45	61	14.0	4.5	41.9	G 1-1/4	514	5
確	NB90RBG 50	50	38	73.2	63.8	61.0	38.4	39.2	54	69	16.0	5.0	47.8	G 1-1/2	728	2
確	NB90RBG 63	63	49	87.2	75.4	74.0	49.5	51.9	62	83	16.0	5.0	59.6	G 2	998	2

注：※印について、挿入できるケーブル最大外径は本体最小内径をもとにしています。90° 型本体部を通線する場合、ケーブルによっては通線できない場合もありますので、最大外径の 40 ~ 60% の外径を目安として下さい。

45° 形



納期区分	品番	接続できるサンプル ROBO	挿入できるケーブル最大外径	φA	φC	D	φd	φl	G	H	l ₁	l ₃	接続ねじ		重量 (g/個)	入数 (個/袋)
													JIS B 0202 φS ₁	呼び		
確	NB45RBG 16	16	8	32.0	31.9	29.0	12.1	9.2	23	29	10.0	3.8	20.9	G 1/2	10	10
確	NB45RBG 20	20	11	38.0	31.9	29.0	14.3	12.0	23	30	10.0	3.8	20.9	G 1/2	10	10
確	NB45RBG 25	25	15	45.3	38.3	36.0	20.2	16.2	25	33	12.0	3.8	26.4	G 3/4	252	10
確	NB45RBG 32	NSBS 32	22	51.4	45.7	44.0	24.8	22.2	27	36	14.0	4.5	33.2	G 1	10	10
確	NB45RBG 40	40	28	61.1	57.4	53.0	30.3	29.0	31	44	14.0	4.5	41.9	G 1-1/4	527	5
確	NB45RBG 50	50	38	73.2	63.8	61.0	38.5	38.5	34	48	16.0	5.0	47.8	G 1-1/2	775	2
確	NB45RBG 63	63	49	87.2	75.4	74.0	49.5	51.2	38	58	16.0	5.0	59.6	G 2	2	2

注：※印について、挿入できるケーブル最大外径は本体最小内径をもとにしています。45° 型本体部を通線する場合、ケーブルによっては通線できない場合もありますので、最大外径の 40 ~ 60% の外径を目安として下さい。

回転式アダプタ RRH

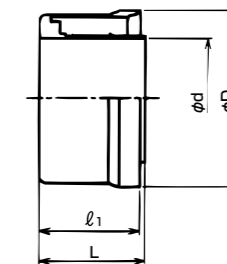
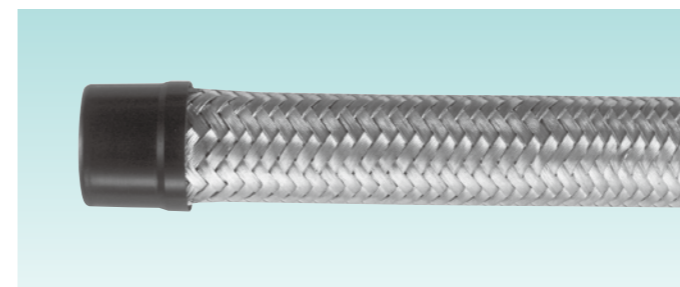


- 汎用の NBBG に回転式アダプタ (型式 RRH) を取付けて回転式コネクタの役目をします。
- 詳細は商品分類名「サンパーツ」363 頁をご参照下さい。

絶縁ブッシング

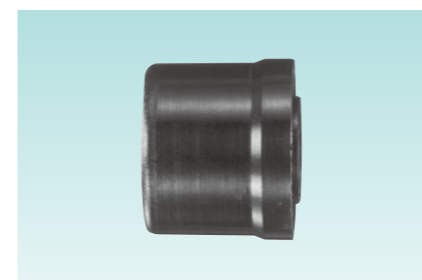
主材質 PA6	特性 耐油	環境 RoHS 10物質対応	燃焼性 UL94V0	温度範囲 -20℃ ~100℃
------------	----------	----------------------	---------------	-----------------------

管端保護用



- ブレード ROBO の端末に取付ける樹脂製の簡易型の絶縁ブッシングです。

【黒色品】

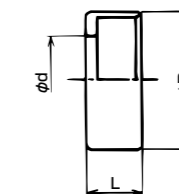
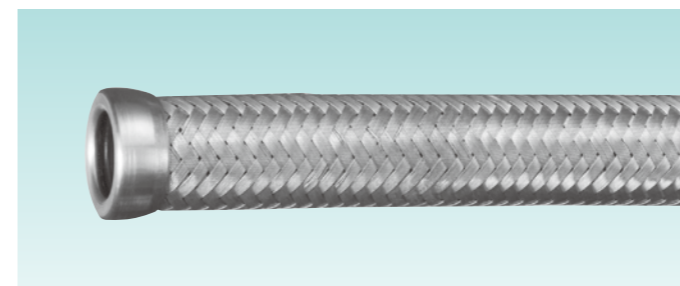


納期区分	品番	接続できるサンプル ROBO	挿入できるケーブル最大外径	φD	φd	l ₁	L	重量 (g/個)	入数 (個/袋)
確	NBBI 12	12	6	16.8	6.6	17.5	18.3	2	20
○	NBBI 16	16	10	20.8	10.3	18.5	19.3	3	20
○	NBBI 20	20	13	25.4	13.7	20.5	21.3	3	20
○	NBBI 25	NSBS 25	17	30.8	17.8	21.5	22.8	5	20
○	NBBI 32	32	23	38.5	24.2	24.0	25.3	8	10
確	NBBI 40	40	30	46.8	31.7	27.0	28.5	14	10
確	NBBI 50	50	40	57.3	41.2	30.5	32.0	17	5
確	NBBI 63	63	53	70.4	54.2	33.5	35.0	25	5

カシメ加工ブッシング

主材質 真鍮	表面処理 電気亜鉛めっき (三価クロム)	温度範囲 -50℃ ~150℃
-----------	----------------------------	-----------------------

管端保護用



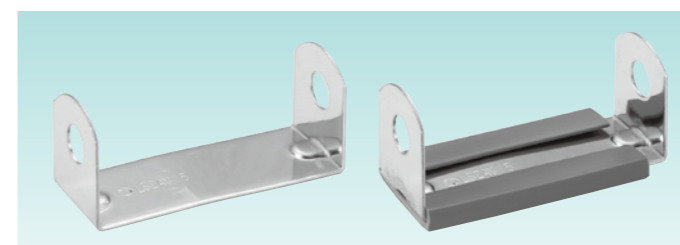
- ブレード ROBO 端末に取付ける真鍮製のブッシングです。
- ブッシングの取付け及びカシメ加工は弊社にて行います。ブレード ROBO の長さ等をご指定下さい。



納期区分	品番	接続できるサンプル ROBO	挿入できるケーブル最大外径	φD	φd	L	重量 (g/個)	入数 (個/袋)
確	NBBUF 12	12	7	16.0	8.5	10		1
確	NBBUF 16	16	10	20.0	12.2	10		1
確	NBBUF 20	20	14	24.4	15.8	10		1
確	NBBUF 25	NSBS 25	19	29.4	20.1	10		1
確	NBBUF 32	32	25	37.1	26.6	10		1
確	NBBUF 40	40	33	45.1	34.1	10		1
確	NBBUF 50	50	42	55.1	43.9	10		1
確	NBBUF 63	63	55	68.1	56.8	10		1

サドル

万能サドル Type LS2A/LS2AV

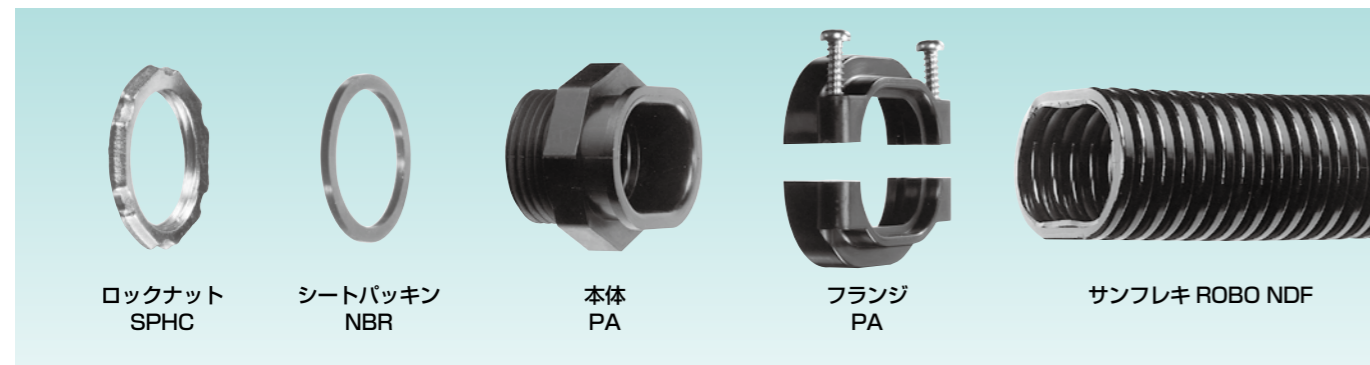


- ブレード ROBO を造管材に 1 本、2 本、3 本止めるためのステンレス製の万能サドル (型式 LS2A/LS2AV) です。
- 詳細は、商品分類名「サンパイプ」320 頁のステンレス製万能サドルをご参照下さい。

ND 型の附属品

構成

- サンフレキ ROBO Type NDF 用のポリアミド製の附属品です。
- フランジを取りはずし、コネクタに ROBO を差し込みフランジを合わせてねじ止めて接続は完了です。
- ねじの締付けは、プラスドライバーをご使用下さい。
- 附属品の色調は、黒色のみです。
- 90° 形のコネクタは、勝手違いのものがあります。ご注意ください。

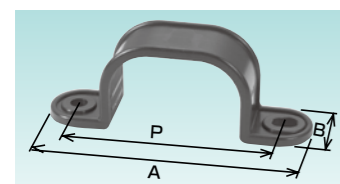


サドル

管固定用

両側止めサドル

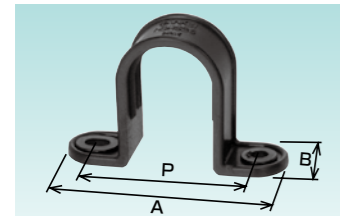
●サンフレキ ROBO を造管材に固定するためのサドルです。



【黒色品】

納期区分	品番	取付けできるサンフレキ ROBO	A	B	φd×ℓ (穴×長さ)	H (高さ)	P	T (厚さ)	重量 (g/個)	入数 (個/袋)
○	NDSS 24	24	74	18	5×7	26.2	58	3.0	6	5
○	NDSS 27	NDF	84	18	5×7	30.2	68	3.0	7	5
○	NDSS 34	34	96	20	5×7	36.1	80	3.0	9	5

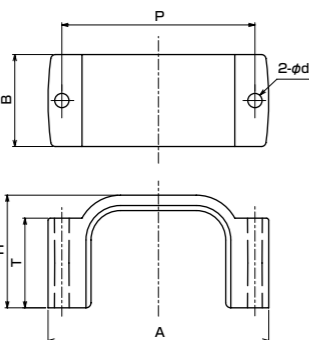
両側止めサドル 直角型



【黒色品】

納期区分	品番	取付けできるサンフレキ ROBO	A	B	φd×ℓ (穴×長さ)	H (高さ)	P	T (厚さ)	重量 (g/個)	入数 (個/袋)
○	NDRS 24	NDF 24 ND2F 24	61.5	18.0	5×7	38.7	45.5	3.0	6	5

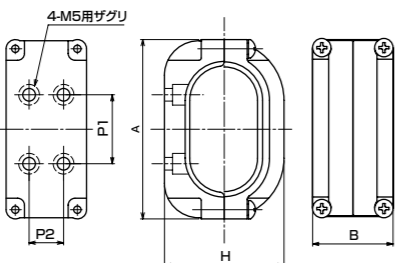
両側止めサドル



【黒色品】

納期区分	品番	取付けできるサンフレキ ROBO	A	B	φd	H	P	T	重量 (g/個)	入数 (個/袋)
○	ND2SS 45	NDF 45	96	40	6.2	49	84	39	67	5

特殊センター止めサドル



【黒色品】

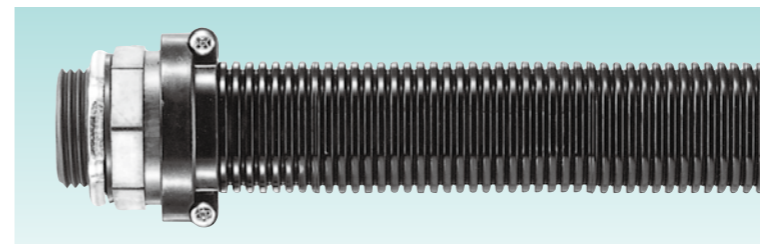
納期区分	品番	取付けできるサンフレキ ROBO	A	B	H	P1	P2	重量 (g/個)	入数 (個/袋)
○	ND3SS 34	NDF 34	78	35	52	30	15	63	10

注：詳細については納入仕様書をご確認ください。

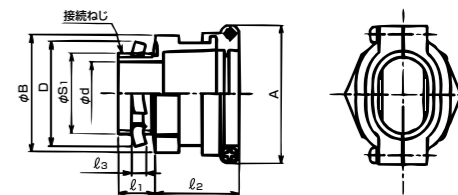
主材質	特性	環境	難燃性	温度範囲
PA6	耐油	RoHS 10物質対応	UL94V0	-20℃ ~ 100℃

コネクタ ノックアウト接続用

管用平行おねじ付き



●サンフレキ ROBO を制御盤類のノックアウトに接続するためのコネクタです。



ストレート形

ロックナットは鋼製です。

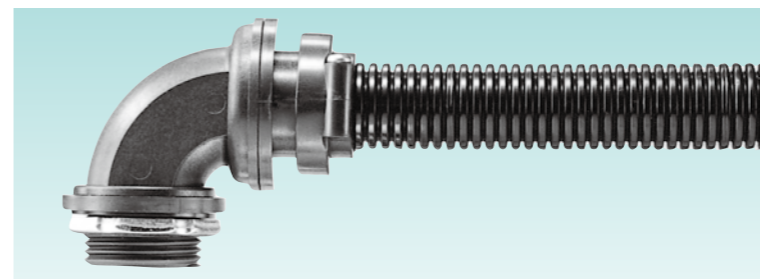


【黒色品】

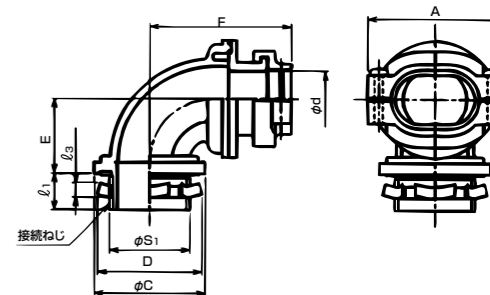
納期区分	品番	接続できるサンフレキ ROBO	挿入できるケーブル最大外径	A	φB	D	φd	ℓ1	ℓ2	ℓ3	接続ねじ		重量 (g/個)	入数 (個/袋)
											JIS B 0202 φS1	呼び		
○	NDBG 24	24	17	54.0	47.9	44.0	26.3	15.0	28	4.5	33.2	G 1	59	5
○	NDBG 27	NDF 27	20	65.0	60.2	53.0	34.5	16.0	32	4.5	41.9	G 1-1/4	87	5
○	NDBG 34	34	26	78.0	71.0	61.0	40.3	16.0	35	5.0	47.8	G 1-1/2	121	5

主材質	特性	特性	環境	難燃性	温度範囲
PA6	耐油	耐油	RoHS 10物質対応	UL94V0	-20℃ ~ 100℃

管用平行おねじ付き



●サンフレキ ROBO を制御盤類のノックアウトに接続するための90° 形ノックアウトコネクタです。



90° 形 / 標準形

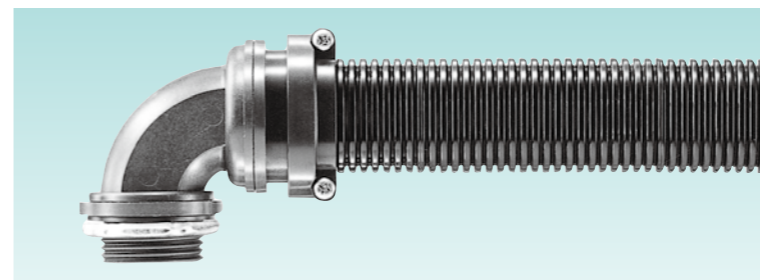
ロックナットは鋼製です。



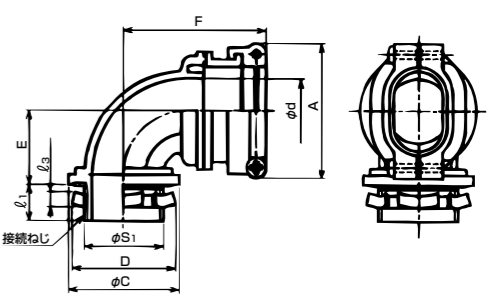
【黒色品】

納期区分	品番	接続できるサンフレキ ROBO	挿入できるケーブル最大外径	A	φC	D	φd	E	F	ℓ1	ℓ3	接続ねじ		重量 (g/個)	入数 (個/袋)
												JIS B 0202 φS1	呼び		
○	ND90BG 24	24	17	54.0	45.5	44.0	22.6	31	58	15.0	4.5	33.2	G 1	92	5
○	ND90BG 27	NDF 27	20	65.0	56.0	53.0	25.5	36	67	16.0	4.5	41.9	G 1-1/4	—	5
○	ND90BG 34	34	26	78.0	64.0	61.0	32.5	42	77	16.0	5.0	47.8	G 1-1/2	138	5

注：※印について、挿入できるケーブル最大外径は本体最小内径をもとにしています。90° 型本体部を通線する場合、ケーブルによっては通線できない場合もありますので、最大外径の40～60%の外径を目安として下さい。

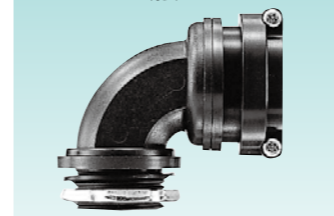


●サンフレキ ROBO を制御盤類のノックアウトに接続するための90° 形ノックアウトコネクタです。



90° 形 / 勝手違い形

ロックナットは鋼製です。



【黒色品】

納期区分	品番	接続できるサンフレキ ROBO	挿入できるケーブル最大外径	A	φC	D	φd	E	F	ℓ1	ℓ3	接続ねじ		重量 (g/個)	入数 (個/袋)
												JIS B 0202 φS1	呼び		
○	ND92BG 24	NDF 24	17	54.0	45.5	44.0	22.6	31	58	15.0	4.5	33.2	G 1	92	5

注：※印について、挿入できるケーブル最大外径は本体最小内径をもとにしています。90° 型本体部を通線する場合、ケーブルによっては通線できない場合もありますので、最大外径の40～60%の外径を目安として下さい。

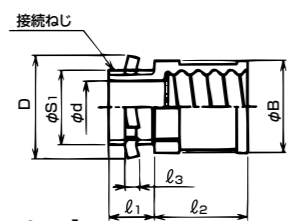
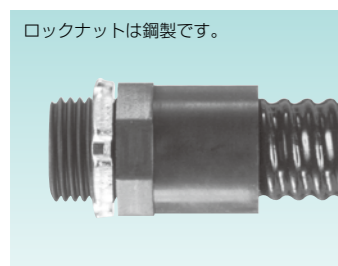
NT2 型の附属品

構成



NT2 型コネクタ ノックアウト接続用

管用平行おねじ付き



- サンフレキ Type NT 用の樹脂製ねじ込み式の非防水型附属品です。
- 本体の材料は、ポリアミド樹脂です。
- 耐燃性は、UL94V0 です。
- 附属品の色は、黒色です。

【黒色品】

納期区分	品番	接続できるサンフレキ	挿入できるケーブル最大外径	φB	D	φd	l ₁	l ₂	l ₃	接続ねじ		重量 (g/個)	入数 (個/袋)
										φS ₁	呼び		
○	NT2BG 16	16	10	27.8	29.0	12.0	13.0	25.0	3.8	20.9	G 1/2	17	20
○	NT2BG 20	20	14	27.8	29.0	14.5	13.0	27.0	3.8	20.9	G 1/2	18	20
確	NT2BG 25	25	19	32.2	36.0	20.0	14.0	30.4	3.8	26.4	G 3/4	25	20
確	NT2BG 32	NT 32	25	40.7	44.0	26.1	15.0	35.8	4.5	33.2	G 1	39	10
○	NT2BG 40	40	33	50.4	53.0	34.3	16.0	40.2	4.5	41.9	G 1-1/4	64	10
確	NT2BG 50	50	39	62.3	61.0	40.1	16.0	44.5	5.0	47.8	G 1-1/2	80	5
確	NT2BG 63	63	51	62.3	74.0	51.9	18.0	48.8	5.0	59.6	G 2	111	5



主材質	特性	特性	環境	耐燃性	温度範囲
PA6	非防水	耐油	RoHS 10物質対応	UL94V0	-20℃ ~ 100℃

NT 型の附属品

構成

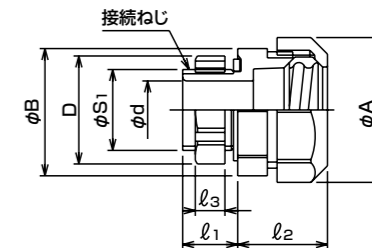


NT 型コネクタ ノックアウト接続用

管用平行おねじ付き



- サンフレキ Type NT を制御盤類のノックアウトに接続するためのコネクタです。
- サンフレキ Type NT #20~#73 とコネクタの引張力は 250N (JIS C 8461-23 の分類コードは 2 ライト) です。



標準品



【黒色品】

納期区分	品番	接続できるサンフレキ ROBO	挿入できるケーブル最大外径	φA	φB	D	φd	l ₁	l ₂	l ₃	接続ねじ		重量 (g/個)	入数 (個/袋)
											φS ₁	呼び		
○	NTBG 16	16	11	28.8	31.1	28.7	12.0	13.0	18	7.0	20.9	G 1/2	15	20
○	NTBG 20	20	13	34.2	31.1	28.7	14.4	13.0	19	7.0	20.9	G 1/2	17	20
○	NTBG 25	25	19	41.5	38.6	35.1	19.9	14.0	21	8.0	26.4	G 3/4	25	20
○	NTBG 32	NT 32	25	50.0	47.9	43.6	26.0	15.0	24	9.0	33.2	G 1	52	10
○	NTBG 40	40	32	59.5	60.2	54.6	33.3	16.0	28	10.0	41.9	G 1-1/4	66	5
○	NTBG 50	50	39	70.3	68.4	62.7	39.9	16.0	32	10.0	47.8	G 1-1/2	82	5
○	NTBG 63	63	51	84.4	79.0	78.6	51.7	18.0	36	11.0	59.6	G 2	120	5
○	NTBG 73	73	63	101.6	103.3	93.0	66.9	18.0	53	5.0	75.1	G 2-1/2	296	2

NT 型の附属品 (その他)

NT 型附属品の種類

NT 型の附属品

- NT 型の附属品は、サンフレキ ROBO 用の N 型の附属品 (例: NBG) のグランドパッキン (黒色) をサンフレキ NT の波形に適合するようなグランドパッキン (肌色) に取り替えたものです。
- NT 型の附属品の種類は、N 型の種類を原則として用意できます。ご注文は、N 型の附属品 (例: NBG) の頁を参照し、N を NT に替えてご注文下さい。(例: NBG→NTBG)
- NT 型附属品の在庫区分は、NTBG は○、その他は確です。
- 詳細は、147 頁をご参照下さい。

NT 用グランドパッキン (肌色)

- NT 用グランドパッキン (型式 NTGP) のみの販売も致します。N 型の附属品 (例: NBG) のグランドパッキン (黒色) を取り外して NT 用グランドパッキン (肌色) に取り替えて下さい。

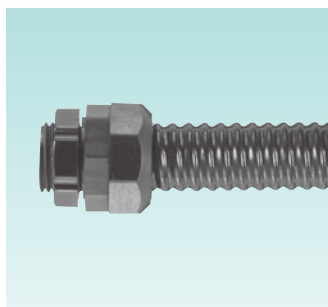
【NT用グランドパッキン (肌色)】

納期区分	品番	使用するサンフレキROBO 附属品	接続できるサンフレキ	主材質	
				重量 (g/個)	入数 (個/袋)
確	NTGP 16	すべてのN型附属品に使用できます。	NT	16	10
確	NTGP 20			20	10
確	NTGP 25			25	10
確	NTGP 32			32	10
確	NTGP 40			40	8
確	NTGP 50			50	8
○	NTGP 63	63	8		

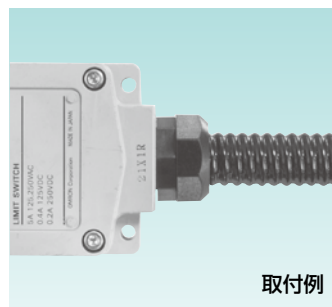
主材質	特性	特性	環境	難燃性	温度範囲
PA6	IPX5	耐油	RoHS 10物質対応	UL94V0	-20℃ ~100℃

附属品の例

- サンプルレキ NT 用の附属品は、サンプルレキ ROBO 用の N 型附属品のグランドパッキンをサンプルレキ NT 用グランドパッキン（型式 NTGP）と交換して NT 型として使用します（#73 は除く）。
使用例は、次のとおりです。
- 詳細は納入仕様書をご請求下さい。

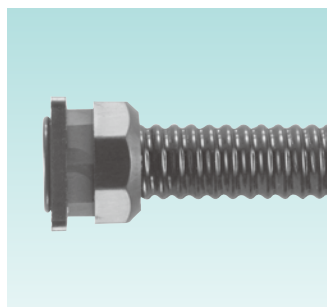


NTBG 20/NTBC 20 (例)

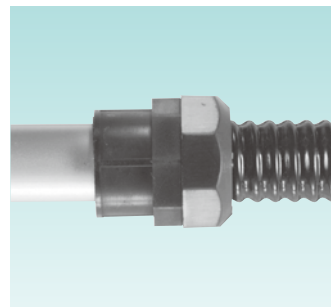


取付例

NTOG 20 (例)



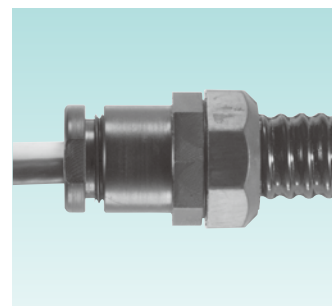
NTZS 20 54 (例)



NTKG 20/NTKC 20 (例)



NTHBG 20 14 (例)



NTHBI 20 12 (例)



NT90BG 20 (例)



NT45BG 20 (例)



取付例

NTKD 20 18 (例)



取付例

NT90KD 20 18 (例)



SS 20 (例)



SSO 20 (例)