

サンフレキ ROBO

色調	特性	特性	特性	特性	環境	燃焼性	温度範囲-可動時	温度範囲-固定時
黒色	IP67	高耐油	静電気防止	高耐屈曲	RoHS 10物質対応	UL94HB	-10℃ ~60℃	-40℃ ~90℃

Type NM (静電気防止 ROBO)



- Type NM は静電気防止対策を施した材質を使用しており静電気をきらうクリーンルーム等での使用に最適です。また、高耐屈曲性を有しており高速に可動するロボットでも使用可能です。
- サンフレキ ROBO 自身は、ねじり可動には不適です。このような配管が必要な場合は、回転式の付属品をご使用下さい。
- 直射日光に対してポリアミド樹脂は耐候性があまりないので屋内にてご使用下さい。
- ケーブル工事に、ご使用下さい。
- 付属品は、お問い合わせ下さい。

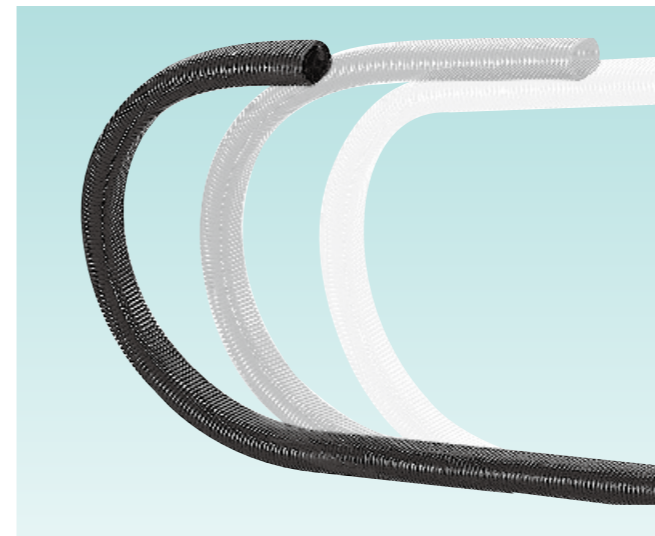
メートルサイズ【黒色品】

納期区分	品番	外径 (mm)	内径 (mm)	最小中心曲げ半径 (mm)			該当するねじの呼び			重量 (kg)		1巻の長さ (m)
				固定	可動	ケーブルガイド内	Gねじ	Mねじ	Pgねじ	1m当り	1巻当り	
確	NM 12	12.0	8.2	30	50	50	—	M16/M20	Pg9	0.02	1.0	50
確	NM 16	16.0	11.5	40	70	70	—	M16/M20	Pg11	0.04	2.0	50
確	NM 20	20.0	15.3	45	80	90	G1/2(G16)	M20	Pg16/Pg13.5	0.06	3.0	50
確	NM 25	25.0	19.6	50	90	100	G3/4(G22)	M25	Pg21	0.09	4.5	50
確	NM 32	32.0	26.0	85	140	150	G1(G28)	M32	Pg29	0.12	6.0	50
確	NM 40	40.0	33.5	100	190	210	G1-1/4(G36)	M40	Pg36	0.17	5.1	30
確	NM 50	50.0	42.8	120	230	250	G1-1/2(G42)	M50	Pg42	0.22	6.6	30
確	NM 63	63.0	55.6	160	300	330	G2(G54)	M63	Pg48	0.28	5.6	20

サンフレキ ROBO

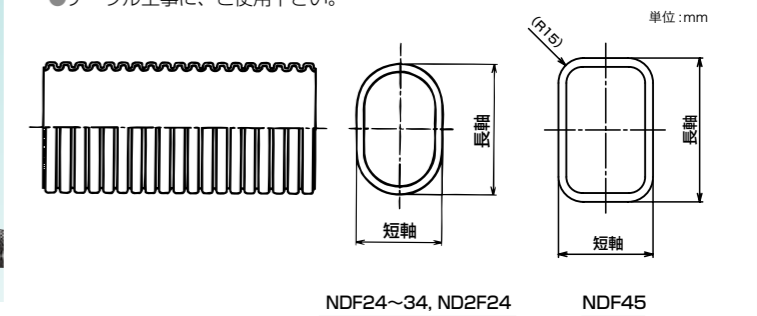
色調	特性	特性	特性	環境	環境	燃焼性	温度範囲-可動時	温度範囲-固定時
黒色	IP67	高耐油	高耐屈曲	ハロゲンフリー	RoHS 10物質対応	UL94HB	-10℃ ~65℃	-40℃ ~115℃

Type NDF (トラック形 ROBO)



トラック形フレキシブルケーブル保護管

- ケーブルガイド (パワーゴジラ) と同様の可動でご使用できます。
- 体の長さは、最長3mです。ご注文の際は長さをご指定下さい。10本単位で、直管で納入致します。
- 付属品は、ND型の付属品 (例: NDBG 24) をご使用下さい。
- ND2F24 は、NDF24 の長軸側中央にスリットを付けたタイプです。付属品は、147 頁の両側止めサドル (直角型) をご使用下さい。ND2F24 は、非防水です。
- ケーブル工事に、ご使用下さい。



【黒色品】

納期区分	品番	外径 (mm)		内径 (mm)		最小中心曲げ半径 (mm)		該当するねじの呼び				重量 (kg)	1本の長さ (mm)
		短軸	長軸	短軸	長軸	固定	可動	Gねじ	Mねじ	Pgねじ	CTCねじ		
確	NDF 24	24.0	36.5	17.8	30.3	80	140	G1 (G28)	M32	Pg29	CTC31	0.12	指定長さ×10本
確	NDF 27	27.0	47.5	20.7	41.2	100	190	G1-1/4 (G36)	M40	Pg36	CTC39	0.17	指定長さ×10本
確	NDF 34	34.0	59.0	27.2	52.2	120	230	G1-1/2 (G42)	M50	Pg42	CTC51	0.19	指定長さ×10本
確	NDF 45	45.0	63.0	37.7	55.7	130	250	—	—	—	—	0.20	指定長さ×10本
確	ND2F24	※寸法はNDF24と同様で長軸側中央にスリットを付けたタイプ										0.20	指定長さ×10本