



树脂波纹管

SANFLEKI ROBO

サンフレキROBO



サンフレキROBO

1. 树脂制可挠波纹电线管

质量轻且具有优异的耐油性和可挠性，最适用于机床配管。由非导电树脂制成，因此无需感电护材、解决了电气设备的接地等烦琐工序问题。

2. 符合 EMC 指令的可弯曲电线管

NSBS 型为外覆有镀锌线编网品，在屏蔽电缆产生的噪音方面，与钢制电线管具有同等水平。


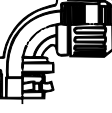


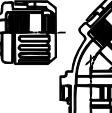

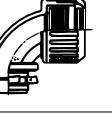
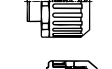
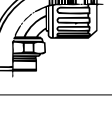



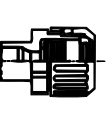

3. 与拖链有相同的使用方法














NDF 型号为扁平形可弯曲电线管，与拖链有相同的使用方法，可作为电缆支持引导装置使用。











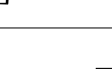
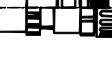


树脂波纹管

用途	形状	特长	材质 / 颜色	使用温度 / 燃烧性		参照页				
通用品	Type NL 	○低成本	尼龙 6 黑色	可动时	-5℃ ~ 65℃	86				
				固定时	-40℃ ~ 105℃					
				燃烧性	94HB					
标准品 机器周边配管	Type NS 	○高强度 ○可挠性	尼龙 6 黑色 浅灰色	可动时	-5℃ ~ 65℃	87				
				固定时	-40℃ ~ 115℃					
				燃烧性	94V2					
柔软性 可挠性	Type NP 	○柔软性 ○小半径弯曲 ○电缆拖链内配管	尼龙 6 (含韧化成分) 黑色	可动时	-10℃ ~ 65℃	88				
				固定时	-40℃ ~ 115℃					
				燃烧性	94V2					
自动机械用 高可挠性	Type NF 	○高可挠性 ○低温使用 ○电缆拖链内配管	尼龙 11 黑色	可动时	-10℃ ~ 65℃	89				
				固定时	-40℃ ~ 115℃					
				燃烧性	94HB					
外覆金属编网 防火花焊渣、 防噪音用	Type NSBS 	○可挠性 ○防火花焊渣 ○耐噪音	尼龙 6 外覆镀锌铁线编网 黑色	可动时	-5℃ ~ 65℃	91				
				固定时	-40℃ ~ 115℃					
				燃烧性	94V2					
扁平形 高可挠性	Type NDF 	○高可挠性 ○可替代电缆拖链	尼龙 11 黑色	可动时	-10℃ ~ 65℃	92				
				固定时	-40℃ ~ 115℃					
				燃烧性	94HB					
小口径品	Type NP/NQ 	○小口径管 ○可挠性	尼龙 6(NP) PP(NQ) 黑色	可动时	NP: -10℃ ~ 65℃ NQ: -5℃ ~ 65℃	94				
				固定时	NP: -40℃ ~ 115℃ NQ: -30℃ ~ 100℃					
				燃烧性	94V2					
附侧开品 电线集束用	Type N2S/N2P/N2F/N2Q/ND2F 	○附侧开管 ○电线集束 ○3 维可动系统用	尼龙 6 (N2S) 尼龙 6 (N2P) 尼龙 11 (N2F) PP (N2Q) 尼龙 11 (ND2F)	固定时	N2S: -40℃~115℃ N2P: -40℃~115℃ N2F: -40℃~115℃ N2Q: -30℃~100℃ ND2F: -40℃~115℃	87 88,94 89 94 92				
				防止静电用	Type NM 	○防止静电 ○导电性树脂 ○可挠性	尼龙 12 黑色	可动时	-10℃ ~ 60℃	92
								固定时	-40℃ ~ 90℃	
铁道用	Type NRS/NRF 	○铁路车辆 ○耐候性 ○可挠性 (NRF)	尼龙 6 (NRS) 尼龙 12 (NRF) 黑色	固定时	NRS: -40℃~105℃ NRF: -50℃~ 95℃	90				
				燃烧性	铁路车辆用材料燃烧试验 难燃性					
侧开波纹管用 电缆插入工具		-	尼龙 66 ABS 铝	-	-	96				
切断工具		-	钢·树脂	-	-	96				
螺旋品	Type NT 	○可挠性 ○扭曲性	硬质 PVC (芯材) 软质 PVC (外覆材) 黑色	可动时	-5℃ ~ 60℃	95				
				固定时	-25℃ ~ 60℃					
				燃烧性	94V2					




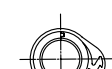
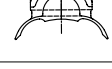



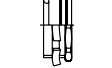
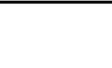
树脂波纹管 ROBO 用附属品一览表








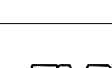




用途名称	形状	参照页
嵌入连接用接头		99 100
		101 102
		103 104
电气机器连接用接头		105 106
		
金属制嵌入连接用接头		107
		
金属制电气机器连接用		108
		
金属制法兰盘固定用接头(单独安装型)		108
发那克(株)伺服电机用连接器支架接头		109 110
		
		
		












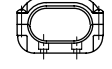





用途名称	形状	参照页
JAE制接头用连接器		110
DDK制接头用连接器		111
法兰盘固定用接头(单独安装型)		112
		
MS接头连接用复合接头		113
		
钢制电线管连接用复合接头		114
		
中转式管互用连接器		115
		
中 转 式 管互用连接器		116
		
旋转式		116

用途名称	形状	参照页
旋转式管互用连接器		117
		
管端保护用接管		118
		
嵌入连接用接头		119
		
电气机器连接用接头		120
		
MS接头连接用复合接头		121
		
贯通式接头		118
		
管端保护用管塞		123
管保护用保护套管		123

树脂波纹管 ROBO 用附属品一览表

用途名称	形状	掲載页
固定用管夹		125 126
		
		126
		
N3型附属品		128
		
NB型附属品		134 135
		
电气机器连接用接头		136 137
		

用途名称	形状	参照页
厚钢电线管用复合接头		138
管互用连接器		138
中转式管互用连接器		138
MS接头连接用复合接头		139
		
旋转式嵌入连接用接头		140
		
管端保护用绝缘管塞		141
		
管端保护用铆接加工管塞		142
		
固定用不锈钢制万能管夹		142

用途名称	形状	参照页
嵌入连接用接头		130
		131
		
全部种类		132
ND型附属品		144
		
		
		
固定用管夹		143
固定用管直角管夹两侧固定		143
固定用特殊中心固定管夹		143
NT型附属品		146 147
		
		
		
嵌入连接用接头/其他		145
NT型附属品用密封圈		146

MEMO

树脂波纹管

NL 型 (通用品)

FileNo.167112

标准	通用标准	材质	特性	特性	环境	环境	难燃性	温度范围:可动时	温度范围:固定时
ULus	JIS C8461-23	PA6	IP67	耐油	RoHS 对应	无卤	UL94HB	-5℃ ~65℃	40℃ ~105℃



- 树脂波纹管的 LOW COST 类型。
- 最适于作为一般配管使用。(例如:机械周边的配管等)
- 电线请使用电缆、有绝缘保护的电线。
- 请使用树脂波纹管用附属品的 N2 型(如:N2BG)。
- 本产品是 UL1696 认证品。

M尺寸【黑色品】

型号	外径	内径	最小中心弯曲半径		适用螺纹尺寸			重量 (kg)		1卷长度 (m)
			固定	可动	G螺纹	M螺纹	Pg螺纹	1米	1卷	
NL 12 注1	12.0	8.2	30	55	—	M16/M20	Pg9	0.02	1.0	50
NL 16	16.0	11.5	40	75	—	M16/M20	Pg11	0.04	2.0	50
NL 20	20.0	15.3	45	90	G1/2(G16)	M20	Pg16/Pg13.5	0.05	2.5	50
NL 25	25.0	19.6	50	100	G3/4(G22)	M25	Pg21	0.08	4.0	50
NL 32	32.0	26.0	85	165	G1(G28)	M32	Pg29	0.10	5.0	50
NL 40	40.0	33.5	105	210	G1-1/4(G36)	M40	Pg36	0.15	4.5	30
NL 50	50.0	42.8	130	260	G1-1/2(G42)	M50	Pg42	0.19	5.7	30
NL 63	63.0	55.6	170	340	G2(G54)	M63	Pg48	0.24	4.8	20

注1. NL12不是UL1696认证品。

欧洲尺寸【黑色品】

型号	外径	内径	最小中心弯曲半径		适用螺纹尺寸			重量 (kg)		1卷长度 (m)
			固定	可动	G螺纹	M螺纹	Pg螺纹	1米	1卷	
NL 16	16.0	11.5	40	75	—	M16/M20	Pg11	0.04	2.0	50
NL 21	21.2	16.5	50	100	G1/2(G16)	M20	Pg16/Pg13.5	0.05	2.5	50
NL 28	28.5	23.0	60	120	G3/4(G22)	M25	Pg21	0.09	4.5	50
NL 34	34.5	29.0	90	180	G1(G28)	M32	Pg29	0.13	6.5	50
NL 42	42.5	36.0	110	220	G1-1/4(G36)	M40	Pg36	0.16	4.8	30
NL 54	54.5	48.0	140	280	G1-1/2(G42)	M50	Pg42	0.21	6.3	30

※NL16为M尺寸、欧洲尺寸通用。

树脂波纹管

NS 型 (标准型·高强度)

FileNo.E167112

标准	材质
UL US	PA6

特性	特性	环境	环境	难燃性	温度范围·可动时	温度范围·固定时
IP67	高耐油	RoHS 10物质对应	无卤	UL94V2	-5℃ ~ -65℃	40℃ ~ 115℃



- NS 型是具有优异压缩强度的标准型品。
- 最适于作为一般配管使用。
- File No.E167112 (UL1696)
- NS12 的拉伸强度和耐负荷性分类为 JIS C 8461-23 的分类代码 1 特轻级。
- NS16-63 的拉伸强度和耐负荷性分类为 JIS C 8461-23 的分类代码 2 轻级。
- 浅灰色为国际标准色卡的 N7 号。
- 树脂波纹管自身不适于扭曲可动使用。如需要时请使用旋转式附属品。
- 树脂波纹管包括附属品的连接拉伸强度在内,均比金属制弱,因此涉及大拉伸重负荷、可动情况时请特别注意。
- 树脂波纹管及其附属品均为非导体,因此无需金属电线的感电外材,解决了电气设备的接地等烦琐工序问题。
- 由于为树脂制,因此在普通条件下对碱类、乙醇类、乙醚类、酮类、烃类、卤化氢类、润滑油、汽油、洗涤剂、切削油、水等有很高的耐药品性。
- 聚氨酯树脂对直射阳光没有耐候性,请在室内使用。
- 电线请使用电缆、有绝缘保护的电线。
- 请使用树脂波纹管用附属品的 N2 型 (如: N2BG)。
- 用于汽车零部件等的小口径波纹管请参照后页。

M尺寸【黑色品·浅灰色品】

交货期分类		型号		外径	内径	最小中心弯曲半径		适用螺纹尺寸			重量 (kg)		1卷长度 (m)
黑色品	浅灰色品	黑色品	浅灰色品			固定	可动	G螺纹	M螺纹	Pg螺纹	1米	1卷	
○	○	NS 12 注1	NS 12 LG 注1	12.0	8.2	30	55	—	M16/M20	Pg9	0.02	1.0	50
○	○	NS 16	NS 16 LG	16.0	11.5	40	75	—	M16/M20	Pg11	0.04	2.0	50
○	○	NS 20	NS 20 LG	20.0	15.3	45	90	G1/2(G16)	M20	Pg16/Pg13.5	0.06	3.0	50
○	○	NS 25	NS 25 LG	25.0	19.6	50	100	G3/4(G22)	M25	Pg21	0.09	4.5	50
○	○	NS 32	NS 32 LG	32.0	26.0	85	165	G1(G28)	M32	Pg29	0.11	5.5	50
○	○	NS 40	NS 40 LG	40.0	33.5	105	210	G1-1/4(G36)	M40	Pg36	0.16	4.8	30
○	○	NS 50	NS 50 LG	50.0	42.8	130	260	G1-1/2(G42)	M50	Pg42	0.21	6.3	30
○	○	NS 63	NS 63 LG	63.0	55.6	170	340	G2(G54)	M63	Pg48	0.26	5.2	20

注1. NS12不是UL1696认证品。

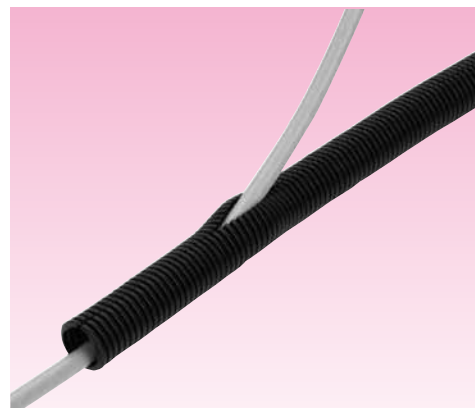
欧洲尺寸【黑色品】

交货期分类	型号	外径	内径	最小中心弯曲半径		适用螺纹尺寸			重量 (kg)		1卷长度 (m)
				固定	可动	G螺纹	M螺纹	Pg螺纹	1米	1卷	
○	NS 16	16.0	11.5	40	75	—	M16/M20	Pg11	0.04	2.0	50
○	NS 21	21.2	16.5	50	100	G1/2(G16)	M20	Pg16/Pg13.5	0.06	3.0	50
○	NS 28	28.5	23.0	60	120	G3/4(G22)	M25	Pg21	0.10	5.0	50
○	NS 34	34.5	29.0	90	180	G1(G28)	M32	Pg29	0.14	7.0	50
○	NS 42	42.5	36.0	110	220	G1-1/4(G36)	M40	Pg36	0.18	5.4	30
○	NS 54	54.5	48.0	140	280	G2(G54)	M50	Pg48	0.23	6.9	30

※NS16为M尺寸、欧洲尺寸通用。

温度范围·固定时
-40℃ ~ 115℃

N2S 型 (附侧开口·标准型)



- 标准型 NS 加入侧开的树脂波纹管。
- 插入电缆工具请参照 96 页。

M尺寸【黑色品·浅灰色品】

交货期分类		型号		外径	内径	最小中心弯曲半径	重量 (kg)		1卷长度 (m)
黑色品	浅灰色品	黑色品	浅灰色品				1米	1卷	
○	○	N2S 12	N2S 12 LG	12.0	8.2	40	0.02	1.0	50
○	○	N2S 16	N2S 16 LG	16.0	11.5	45	0.04	2.0	50
○	○	N2S 20	N2S 20 LG	20.0	15.3	50	0.06	3.0	50
○	○	N2S 25	N2S 25 LG	25.0	19.6	60	0.09	4.5	50
○	确	N2S 32	N2S 32 LG	32.0	26.0	90	0.11	5.5	50
○	确	N2S 40	N2S 40 LG	40.0	33.5	110	0.16	4.8	30
○	确	N2S 50	N2S 50 LG	50.0	42.8	160	0.21	6.3	30
○	确	N2S 63	N2S 63 LG	63.0	55.6	180	0.26	5.2	20

树脂波纹管

NP 型 (柔软型)

FileNo.E167112

标准	材质
UL US	PA6

特性	特性	环境	环境	难燃性	温度范围·可动时	温度范围·固定时
IP67	高耐油	RoHS 10物质对应	无卤	UL94V2	-10℃ ~ -65℃	40℃ ~ 115℃



- NP 型是具有优异柔软性的型号。
- 最适用于小半径弯曲配管、电缆护导 (拖链) 内配管、频繁可动配管。
- 管的表面有识别用白线标记。
- File No.E167112 (UL1696)
- NP12~63 的拉伸强度和耐负荷性分类为 JIS C 8461-23 的分类代码 1 特轻级。
- 树脂波纹管自身不适于扭曲可动使用。如需要时请使用旋转式附属品。
- 树脂波纹管包括附属品的连接拉伸强度在内,均比金属制弱,因此涉及大拉伸重负荷、可动情况时请特别注意。
- 树脂波纹管及其附属品均为非导体,因此无需金属电线的感电外材,解决了电气设备的接地等烦琐工序问题。
- 由于为树脂制,因此在普通条件下对碱类、乙醇类、乙醚类、酮类、烃类、卤化氢类、润滑油、汽油、洗涤剂、切削油、水等有很高的耐药品性。
- 聚氨酯树脂对直射阳光没有耐候性,请在室内使用。
- 电线请使用电缆、有绝缘保护的电线。
- 请使用树脂波纹管用附属品的 N2 型 (如: N2BG)。
- 用于汽车零部件等的小口径波纹管请参照后页。

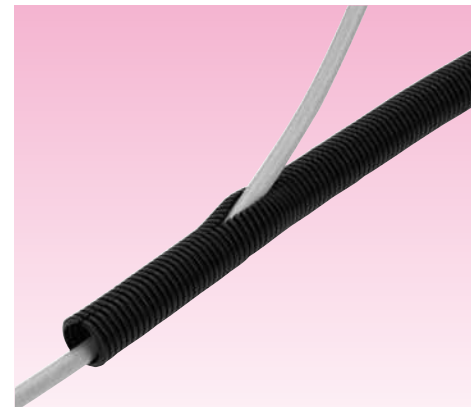
M尺寸【黑色品】

交货期分类	型号	外径	内径	最小中心弯曲半径			适用螺纹尺寸			重量 (kg)		1卷长度 (m)
				固定	可动	电缆护导内	G螺纹	M螺纹	Pg螺纹	1米	1卷	
○	NP 12 注1	12.0	8.2	25	50	50	—	M16/M20	Pg9	0.02	1.0	50
○	NP 16	16.0	11.5	35	70	70	—	M16/M20	Pg11	0.04	2.0	50
○	NP 20	20.0	15.3	40	80	90	G1/2(G16)	M20	Pg16/Pg13.5	0.06	3.0	50
○	NP 25	25.0	19.6	45	90	100	G3/4(G22)	M25	Pg21	0.09	4.5	50
○	NP 32	32.0	26.0	75	140	150	G1(G28)	M32	Pg29	0.11	5.5	50
○	NP 40	40.0	33.5	90	190	210	G1-1/4(G36)	M40	Pg36	0.16	4.8	30
○	NP 50	50.0	43.3	110	230	250	G1-1/2(G42)	M50	Pg42	0.21	6.3	30
○	NP 63	63.0	56.2	150	300	330	G2(G54)	M63	Pg48	0.26	5.2	20

注1. NP12不是UL1696认证品。

温度范围·固定时
-40℃ ~ 115℃

N2P 型 (附侧开口·柔软型)



- 柔软型 NP 加入侧开的树脂波纹管。
- 插入电缆工具请参照 96 页。

M尺寸【黑色品】

交货期分类	型号	外径	内径	最小中心弯曲半径	重量 (kg)		1卷长度 (m)
					固定	1米	
○	N2P 12	12.0	8.2	30	0.02	1.0	50
○	N2P 16	16.0	11.5	35	0.04	2.0	50
○	N2P 20	20.0	15.3	40	0.06	3.0	50
○	N2P 25	25.0	19.6	50	0.09	4.5	50
○	N2P 32	32.0	26.0	80	0.11	5.5	50
○	N2P 40	40.0	33.5	100	0.16	4.8	30
○	N2P 50	50.0	43.3	150	0.21	6.3	30
确	N2P 63	63.0	56.2	160	0.26	5.2	20

树脂波纹管

NF 型 (高耐弯曲·耐寒型)

File No.167112

标准	材质	特性	特性	特性	特性	环境	环境	难燃性	温度范围,可动时	温度范围,固定时
C US	PA11	IP67	耐寒	高耐油	高耐弯曲	RoHS 10物质对应	无卤	UL94HB	-10℃ ~-65℃	40℃ ~115℃



- NF 型是具有优异耐弯曲性的型号。而且具有良好的低温特性，因此具有不易被周围环境所左右的特点。
- 最适用于机器人等剧烈可动、低温可动配管。
- 管的表面有识别用黄线标记。
- File No.E167112 (UL1696)
- NF12-63 的耐负荷性分类为 JIS C 8461-23 的分类代码 1 特轻级。拉伸强度为同分类代码 2 轻级。
- 树脂波纹管自身不适于扭曲可动使用。如需要时请使用旋转式附属品。
- 包括树脂波纹管与附属品的连接拉伸强度在内，要比金属制产品弱，因此大拉伸负荷、可动的情况时请特别注意。
- 树脂波纹管及其附属品均为非导体，因此无需金属电线管的感电外材，解决了电气设备的接地等烦琐工序问题。
- 由于为树脂制，因此在普通条件下对碱类、乙醇类、乙醚类、酮类、烃类、卤化氢类、润滑油、汽油、洗涤剂、切削油、水等有很高的耐药品性。
- 聚氨酯树脂对直射阳光没有耐候性，请在室内使用。
- 电线请使用电缆、有绝缘保护的电线。
- 请使用树脂波纹管用附属品的 N2 型 (如: N2BG)。
- 管的表面可能会因保管环境原因而出现白色附着物的现象，但这对管的性能没有影响。

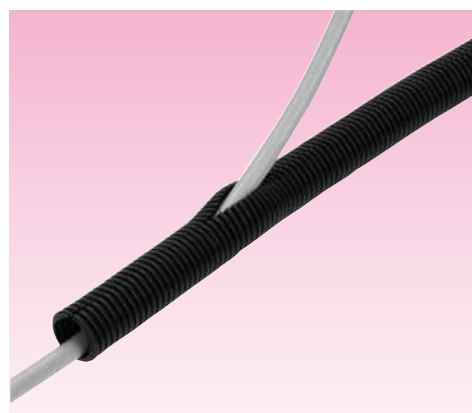
M尺寸【黑色品】

交货期分类	型号	外径	内径	最小中心弯曲半径			适用螺纹尺寸			重量 (kg)		1卷长度 (m)
				固定	可动	电缆护导内	G螺纹	M螺纹	Pg螺纹	1米	1卷	
○	NF 12 注1	12.0	8.2	30	50	50	—	M16/M20	Pg9	0.02	1.0	50
○	NF 16 注1	16.0	11.5	40	70	70	—	M16/M20	Pg11	0.04	2.0	50
○	NF 20 注1	20.0	15.3	45	80	90	G1/2(G16)	M20	Pg16/Pg13.5	0.06	3.0	50
○	NF 25	25.0	19.6	50	90	100	G3/4(G22)	M25	Pg21	0.09	4.5	50
○	NF 32	32.0	26.0	85	140	150	G1(G28)	M32	Pg29	0.12	6.0	50
○	NF 40	40.0	33.5	100	190	210	G1-1/4(G36)	M40	Pg36	0.17	5.1	30
○	NF 50	50.0	43.3	120	230	250	G1-1/2(G42)	M50	Pg42	0.22	6.6	30
○	NF 63	63.0	56.2	160	300	330	G2(G54)	M63	Pg48	0.28	5.6	20

注1. NF12~20不是UL1696认证品。

温度范围,固定时
-40℃ ~-115℃

N2F 型 (附侧开品·耐寒型)



- 耐寒型 NF 加入侧开的树脂波纹管。
- 插入电缆工具请参照 96 页。

M尺寸【黑色品】

交货期分类	型号	外径	内径	最小中心弯曲半径	重量 (kg)		1卷长度 (m)
					固定	1米	
○	N2F 12	12.0	8.2	40	0.02	1.0	50
○	N2F 16	16.0	11.5	45	0.04	2.0	50
○	N2F 20	20.0	15.3	50	0.06	3.0	50
○	N2F 25	25.0	19.6	60	0.09	4.5	50
○	N2F 32	32.0	26.0	90	0.12	6.0	50
○	N2F 40	40.0	33.5	110	0.17	5.1	30
○	N2F 50	50.0	43.3	160	0.22	6.6	30
○	N2F 63	63.0	56.2	180	0.28	5.6	20

树脂波纹管

NRS/NRF 型 (铁道用 ROBO)

材质	材质	特性	环境	环境	温度范围,可动时	温度范围,固定时
PA6 (NRS)	PA12 (NRF)	耐候性	RoHS 10物质对应	无卤	40℃~105℃ (NRS)	50℃~95℃ (NRF)



- NRS/NRF 型是符合欧洲铁道规格的树脂波纹管。
- NRS 型适用于铁道车辆内部配管。
- NRF 型由具有优异耐候性、耐寒性材质制成，因此在苛刻环境中也具有优异的耐性，主要适用于铁道车辆外部配管。
- 为了在铁道车辆的内外部都可使用 NRS/NRF 型，两个型号已经通过了日本铁道车辆材料燃烧试验的难燃性试验。
- 请使用树脂波纹管用的 N2 型 (例如: N2BG) 附属品 (已经通过了铁道车辆材料燃烧试验的难燃性试验)。
- 电线请使用电缆、有绝缘保护的电线。

欧洲尺寸【黑色品】

交货期分类	型号		外径	内径	最小中心弯曲半径	适用螺纹尺寸			重量 (kg)		1卷长度 (m)
	车内用	车外用				固定	G螺纹	M螺纹	Pg螺纹	1米	
○	NRS 16	NRF 16	16.0	11.5	40	—	M16/M20	Pg11	0.04	2.0	50
○	NRS 21	NRF 21	21.2	16.5	50	G1/2(G16)	M20	Pg16/Pg13.5	0.06	3.0	50
○	NRS 28	NRF 28	28.5	23.0	60	G3/4(G22)	M25	Pg21	0.10	5.0	50
○	NRS 34	NRF 34	34.5	29.0	90	G1(G28)	M32	Pg29	0.14	7.0	50
○	NRS 42	NRF 42	42.5	36.0	110	G1-1/4(G36)	M40	Pg36	0.18	5.4	30
○	NRS 54	NRF 54	54.5	48.0	140	G2(G54)	M50	Pg48	0.23	6.9	30

试验结果证明

铁道車両用材料燃烧試験成績書

試験番号 車材燃試 22-840K

依頼者名 株式会社三桂製作所

製造者名 株式会社三桂製作所

品名 合成樹脂製フレキシブル電線管

商品名 フレキシ ROBO Type NRS

材料 6'37'11' 6 (PA-6)

厚さ 0.8 mm

難燃処理法

試験年月日 平成 23年 1月 25日

試験成績

温度 16℃ 湿度 62% アルコール燃焼時間 1分 33秒

アルコール燃焼中		アルコール燃焼後	
着火	あり 2.2秒	残炎	なし
着炎	あり 2.2秒	残じん	なし
煙	普通	炭化	縁に達しない 90 mm
火勢	上端を超えない	変形	局部的貫通孔 70 mm

備考

判定 難燃性

耐溶融滴下性試験

アルコール燃焼後	
判定	平滑性

社団法人 日本鉄道車両機械技術協会

铁道車両用材料燃烧試験成績書

試験番号 車材燃試 22-841K

依頼者名 株式会社三桂製作所

製造者名 株式会社三桂製作所

品名 合成樹脂製フレキシブル電線管

商品名 フレキシ ROBO Type NRF

材料 6'37'11' 12 (PA-12)

厚さ 0.8 mm

難燃処理法

試験年月日 平成 23年 1月 25日

試験成績

温度 16℃ 湿度 62% アルコール燃焼時間 1分 45秒

アルコール燃焼中		アルコール燃焼後	
着火	あり 2.3秒	残炎	なし
着炎	あり 2.3秒	残じん	なし
煙	普通	炭化	縁に達しない 60 mm
火勢	上端を超えない	変形	局部的貫通孔 50 mm

備考

判定 難燃性

耐溶融滴下性試験

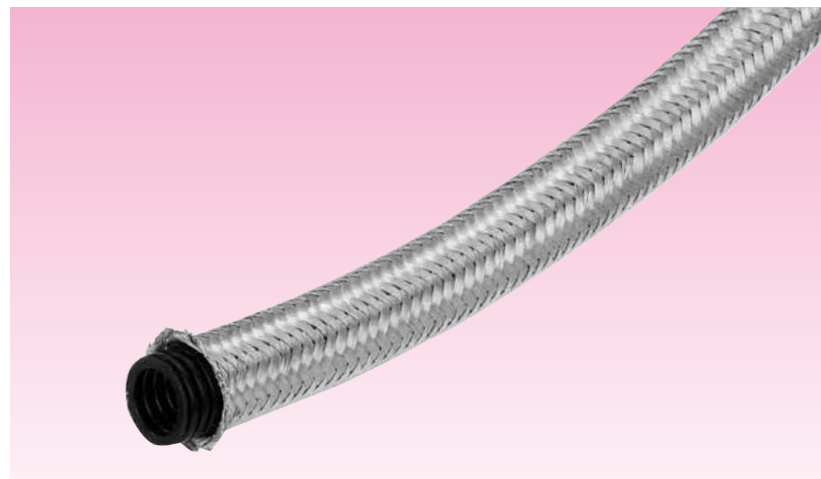
アルコール燃焼後	
判定	平滑性

社団法人 日本鉄道車両機械技術協会

树脂波纹管

NSBS 型 (编网 ROBO)

特性	特性	特性	环境	难燃性	温度范围·自动时	温度范围·固定时
IP67	EMI对策 耐噪音	耐火花	RoHS 10物质对应	UL94V2	-5℃ ~65℃	-40℃ ~115℃



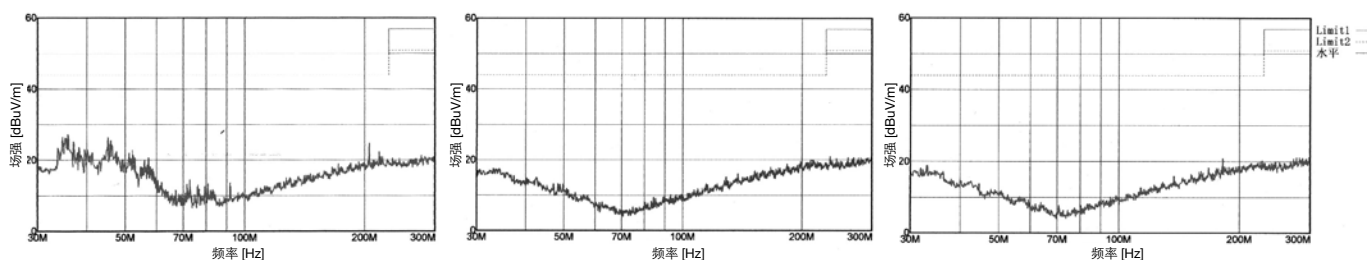
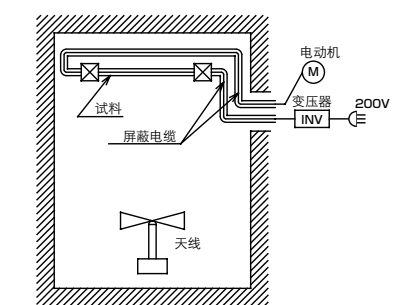
NS 型 + 铁线编网

- NSBS 型是 NS 型的表面外覆镀锌铁线编网的树脂波纹管。
- NSBS 的拉伸强度和耐负荷性分类为 JIS C 8461-23 的分类代码 2 轻级。
- 与金属软管相比，重量轻且具有优异的可挠性和耐油性。
- 请作为噪音、焊渣火花、切粉、拉伸适用品使用。
- 树脂波纹管与接头、与配电盘的连接均为防水设计。
- 在电缆护导中使用，在快速移动的情况下，会因金属编网与电缆护导间的摩擦而产生对电缆护导的磨损，敬请注意。
- 附属品请使用 NB 型附属品 (如：NBBG25)。
- 电线请使用电缆、有绝缘保护的电线。

【M尺寸】

交货期 分类	型号	外径	内径	最小中心弯曲半径		适用螺纹尺寸				重量 (kg)		1卷长度 (m)
				固定	可动	G螺纹	M螺纹	Pg螺纹	CTC螺纹	1米	1卷	
○	NSBS 12	13.6	8.2	30	60	—	M16/M20	Pg9	—	0.16	8.0	50
○	NSBS 16	17.6	11.5	40	80	—	M16/M20	Pg11	—	0.21	10.5	50
○	NSBS 20	21.6	15.3	45	95	G1/2(G16)	M20	Pg16/Pg13.5	CTC19	0.27	13.5	50
○	NSBS 25	26.6	19.6	60	125	G3/4(G22)	M25	Pg21	CTC25	0.35	17.5	50
○	NSBS 32	33.6	26.0	95	180	G1(G28)	M32	Pg29	CTC31	0.46	23.0	50
○	NSBS 40	41.6	33.5	130	230	G1-1/4(G36)	M40	Pg36	CTC39	0.58	17.4	30
○	NSBS 50	51.6	42.8	160	300	G1-1/2(G42)	M50	Pg42	CTC51	0.72	21.6	30
○	NSBS 63	64.6	55.6	200	360	G2(G54)	M63	Pg48	CTC63	0.85	17.0	20

噪音屏蔽试验



仅是电缆的情况下、在 30MHz~100MHz 范围内产生了相当大的噪音。
噪音在所有频率带都被屏蔽。厚钢电线管与波纹管 NSBS 型具有同等的噪音屏蔽效果。

树脂波纹管

NM 型 (防静电 ROBO)

材质	特性	特性	特性	特性	环境	难燃性	温度范围·自动时	温度范围·固定时
PA12	静电防止	IP67	高耐油	高耐弯曲	RoHS 10物质对应	UL94HB	-10℃ ~60℃	-40℃ ~90℃



- NM 型使用防静电措施素材，最适用于无静电洁净室。而且具有优异的高耐弯曲性，因此也可用于高速可动机器人等处。
- 树脂波纹管自身不适于扭曲可动使用。如需要时请使用旋转式附属品。
- 聚氨酯树脂对直射阳光没有耐候性，请在室内使用。
- 电线请使用电缆、有绝缘保护的电线。
- 相关附属品敬请垂询。

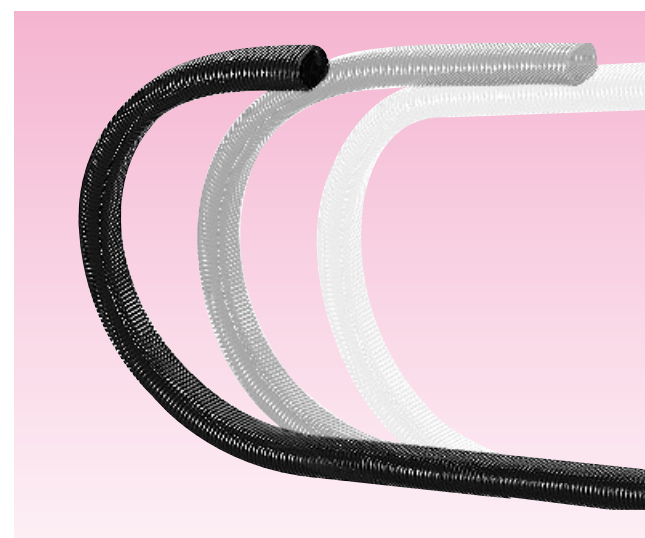
M尺寸【黑色品】

交货期 分类	型号	外径	内径	最小中心弯曲半径			适用螺纹尺寸				重量 (kg)		1卷长度 (m)
				固定	可动	电缆 护导内	G螺纹	M螺纹	Pg螺纹	1米	1卷		
■	NM 12	12.0	8.2	30	50	50	—	M16/M20	Pg9	—	0.02	1.0	50
■	NM 16	16.0	11.5	40	70	70	—	M16/M20	Pg11	—	0.04	2.0	50
■	NM 20	20.0	15.3	45	80	90	G1/2(G16)	M20	Pg16/Pg13.5	—	0.06	3.0	50
■	NM 25	25.0	19.6	50	90	100	G3/4(G22)	M25	Pg21	—	0.09	4.5	50
■	NM 32	32.0	26.0	85	140	150	G1(G28)	M32	Pg29	—	0.12	6.0	50
■	NM 40	40.0	33.5	100	190	210	G1-1/4(G36)	M40	Pg36	—	0.17	5.1	30
■	NM 50	50.0	42.8	120	230	250	G1-1/2(G42)	M50	Pg42	—	0.22	6.6	30
■	NM 63	63.0	55.6	160	300	330	G2(G54)	M63	Pg48	—	0.28	5.6	20

树脂波纹管

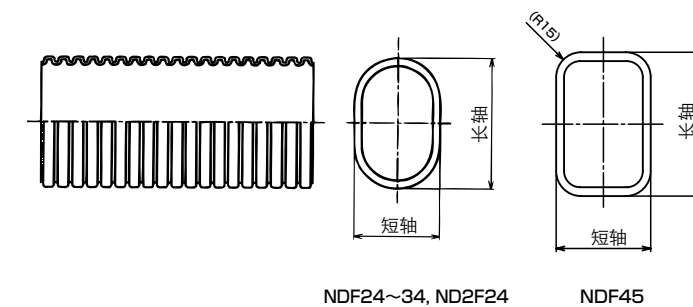
NDF 型 (扁平形 ROBO)

材质	色调	特性	特性	特性	环境	环境	难燃性	温度范围·自动时	温度范围·固定时
PA11	黑色	IP67	高耐油	高耐弯曲	无卤	RoHS 10物质对应	UL94HB	-10℃ ~60℃	-40℃ ~115℃



扁平形可挠电线管

- 与电缆支持引导装置 (拖链) 一样，作为可动使用。
- 1 根的长度最长为 3m。订货时请指定长度。以 10 根为单位，直管交货。
- 附属品请使用 ND 型附属品 (如：NDBG24)。
- ND2F24 为 NDF24 的长轴侧中央部加有开口的品种。附属品请使用 141 页的两侧固定管夹 (直角型)。ND2F24 为不防水设计。
- 电线请使用电缆、有绝缘保护的电线。



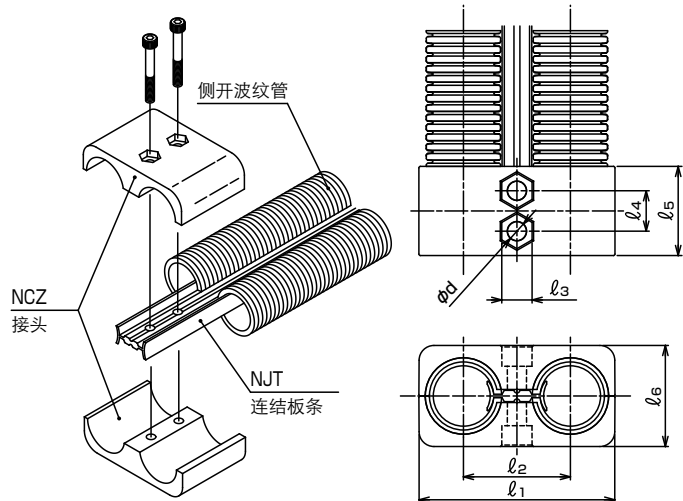
【黑色品】

交货期 分类	型号	外径		内径		最小中心弯曲半径		适用螺纹尺寸				重量 (kg)		1卷长度 (mm)
		短轴	长轴	短轴	长轴	固定	可动	G螺纹	M螺纹	Pg螺纹	CTC螺纹	1米	1卷	
■	NDF 24	24.0	36.5	17.8	30.3	80	140	G1(G28)	M32	Pg29	CTC31	0.12	指定长度×10根	
■	NDF 27	27.0	47.5	20.7	41.2	100	190	G1-1/4(G36)	M40	Pg36	CTC39	0.17	指定长度×10根	
■	NDF 34	34.0	59.0	27.2	52.2	120	230	G1-1/2(G42)	M50	Pg42	CTC51	0.19	指定长度×10根	
■	NDF 45	45.0	63.0	37.7	55.7	130	250	—	—	—	—	0.20	指定长度×10根	
■	ND2F24	※尺寸与NDF24相同，长轴侧中央部加有开口的品种。										指定长度×10根		

树脂波纹管

树脂波纹管 3 维可动系统

材质 HD-PE (NJT)	材质 PA66 (NCZ)	色调 黑色	特性 不防水	特性 耐油	环境 RoHS 10物质对应
----------------------	---------------------	----------	-----------	----------	----------------------



2 根侧开波纹管并结、可做 3 维运动的系统

- 用 NJT 将侧开波纹管 (N2S,N2P,N2F) 并结, 且两端安装有 NCZ 接头的系统。
- 可做标准波纹管不能实现的 3 维运动。
- 也可做短距离移动的电缆支持引导装置使用, 静音清洁。
- 请客户自行加工 NJT 上用于安装到接头 NCZ 的孔眼。

NJT,NCZ 产品已经从 2022 年 12 月 20 日出货后停止销售了。
感谢各位客户长期以来的厚爱。

连接板条

交货期分类	型号	可连接波纹管	1 根的长度
确	NJT 16	NCZ 16	指定长度
确	NJT 20/25	NCZ 20/25	
确	NJT 32	NCZ 32	

接头 (※不附带螺栓、螺帽)

交货期分类	型号	可连接波纹管	l1	l2	l3	l4	l5	l6	φd	可使用螺栓的尺寸	
确	NCZ 16	N2S	16	44.0	23	7	12.5	25.0	23	4.3	M4
确	NCZ 20	N2P	20	55.0	30	10	14.0	29	6.4	M6	
确	NCZ 25	N2F	25	66.0	36	12.5	17.5	34	6.4	M6	
确	NCZ 32		32	80.0	43	15	20.0	42	6.4	M6	

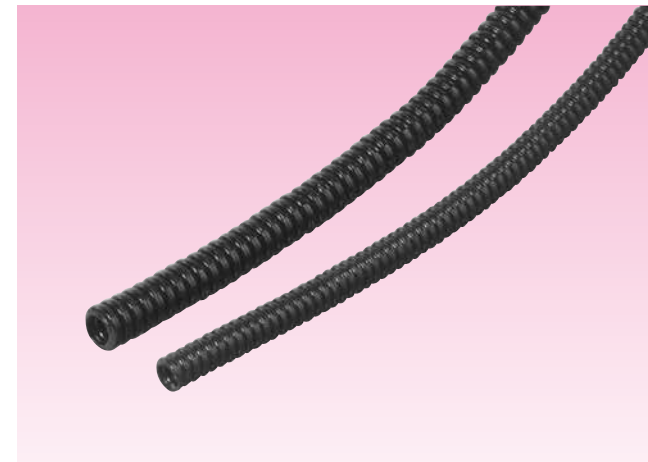
式样

尺寸	最小中心弯曲半径
#16	80
#20	120
#25	180
#32	300

树脂波纹管

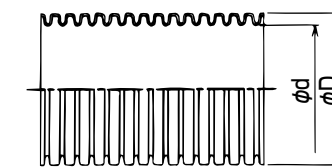
小口径树脂波纹管 NP 型 (PA 制), NQ 型 (PP 制)

材质 PA6 (NP)	材质 PP (NQ)	色调 黑色	特性 IP67	环境 RoHS 10物质对应	可燃性 UL94V2	温度范围·可动时 -10℃~65℃ (NP)	温度范围·固定时 -40℃~115℃ (NP)	温度范围·可动时 -5℃~65℃ (NQ)	温度范围·固定时 -30℃~100℃ (NQ)
-------------------	------------------	----------	------------	----------------------	---------------	------------------------------	-------------------------------	-----------------------------	-------------------------------



小口径的波纹管

- 附属品特别
- 波纹管的小口径版。
- 主要用于汽车的车载束线用。



【黑色品】

交货期分类		型号		外径	内径	最小中心弯曲半径		重量 (kg)		1 卷长度 (m)
NP	NQ	PA 制	PP 制			固定	可动	1 米	1 卷	
确	确	NP 5	NQ 5	5.1	3.0	8	15	0.007	0.7	100
确	确	NP 7	NQ 7	7.5	4.7	8	15	0.013	1.3	100
确	确	NP 9	NQ 9	9.0	5.8	16	35	0.014	1.4	100
确	确	NP 10	NQ 10	10.2	7.1	20	45	0.017	1.7	100
确	确	NP 14	NQ 14	14.1	10.7	30	70	0.030	1.5	50
确	确	NP 17	NQ 17	17.5	13.2	40	80	0.040	2.0	50

温度范围·可动时 -40℃~115℃ (N2P)	温度范围·固定时 -30℃~100℃ (N2Q)
--------------------------------	--------------------------------

N2P, N2Q 型 (附侧开小口径树脂波纹管)



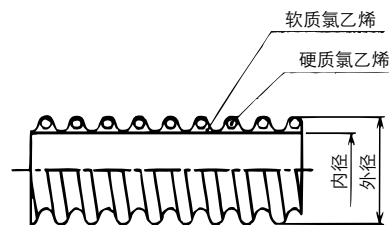
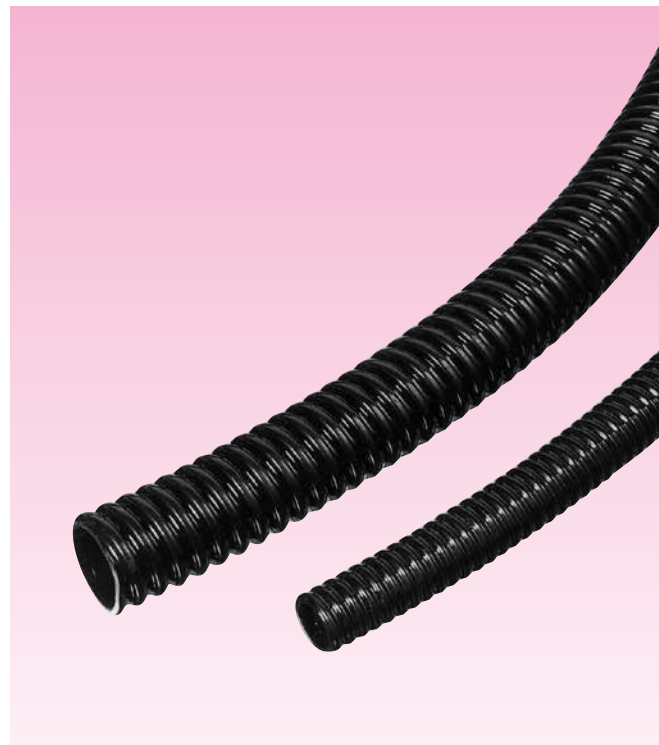
- 小口径波纹管 NP, NQ 加有侧开的品种。
- 电缆插入工具请参照 96 页。

交货期分类		型号		外径	内径	最小中心弯曲半径		重量 (kg)		1 卷长度 (m)
N2P	N2Q	PA 製	PP 製			固定	可动	米	1 卷	
确	确	N2P 5	N2Q 5	5.1	3.0	10	15	0.007	0.7	100
确	确	N2P 7	N2Q 7	7.5	4.7	10	15	0.013	1.3	100
确	确	N2P 9	N2Q 9	9.0	5.8	20	35	0.014	1.4	100
确	确	N2P 10	N2Q 10	10.2	7.1	20	45	0.017	1.7	100
确	确	N2P 14	N2Q 14	14.1	10.7	30	70	0.030	1.5	50
确	确	N2P 17	N2Q 17	17.5	13.2	40	80	0.040	2.0	50

波纹管 NT

NT 型

材质	色调	特性	特性	环境	难燃性	温度范围, 可动时	温度范围, 固定时
PVC	黑色	IP67	耐候	RoHS 10物质对应	UL94V2	-5℃ ~60℃	-25℃ ~60℃



氯乙烯制的可挠波纹管

- 将高抗拉的硬质聚氯乙烯卷绕成螺旋圈状后, 并在其内外面一体连续包覆软质聚氯乙烯成形的电线管。
- NT 的拉伸强度和耐负荷性分类为 JIS C 8461-23 的分类代码 2 轻级。
- 重量轻且最小弯曲半径小, 因此可用于复杂狭窄空间处的配管, 实现配管作业的省力化。
- 也适合扭曲可动的可挠电线管。
- 采用具有优异耐候性、耐药性、自我阻燃性和耐油性的氯乙烯材料, 因此可适用于车站、工厂、机器设备、机械周边等处的配管。
- 包括附属品在内, 波纹管都不使用金属, 因此不会产生金属生锈现象。

- 非导体因此不需要金属制电线管的接合件。
- 附属品的种类丰富、方便各种配管。
- 请使用电缆或有绝缘层的电线。
- 请使用 NT 型或 NT2 型附属品。
- 在直接日光照射的室外或高温场所保管时, 请超过最小中心弯曲半径 (固定) 以上的弯曲半径状态进行保管。
- NT50-73 原则上是固定配管用。

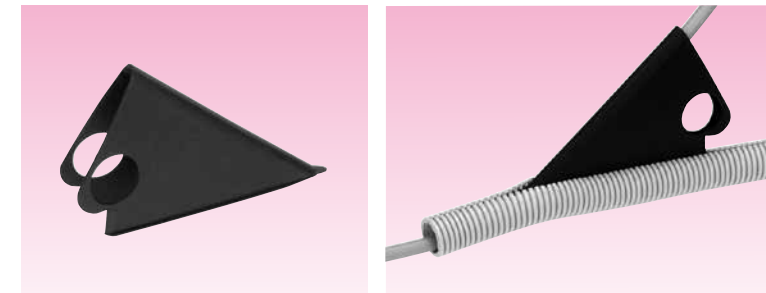
【黑色品】

交货期分类	型号	外径	内径	最小中心弯曲半径		适用螺纹尺寸				重量 (kg)		1卷长度 (m)
				固定	可动	G螺纹	M螺纹	Pg螺纹	CTC螺纹	1米	1卷	
○	NT 16	16.0	10.6	50	100	—	M16/M20	Pg11	—	0.08	2.4	30
○	NT 20	20.0	14.2	60	120	G1/2(G16)	M20	Pg16/Pg13.5	CTC19	0.12	3.6	30
○	NT 25	25.0	18.6	70	140	G3/4(G22)	M25	Pg21	CTC25	0.17	5.1	30
○	NT 32	32.0	25.0	110	220	G1(G28)	M32	Pg29	CTC31	0.24	7.2	30
○	NT 40	40.0	32.0	130	260	G1-1/4(G36)	M40	Pg36	CTC39	0.34	10.2	30
○	NT 50	50.0	42.4	160	—	G1-1/2(G42)	M50	Pg42	CTC51	0.45	13.5	30
○	NT 63	63.0	54.4	230	—	G2(G54)	M63	Pg48	CTC63	0.74	14.8	20
○	NT 73	73.0	63.0	350	—	G2-1/2(G70)	—	—	CTC75	1.06	21.2	20

PA66

电缆插入工具 (侧开波纹管用)

筒便型插入工具



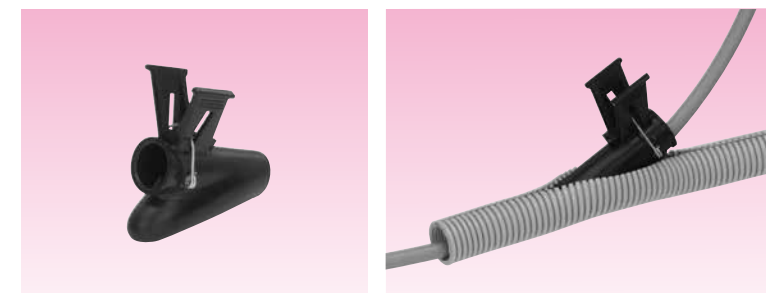
筒便型波纹管用电缆插入工具

- 一体成型、筒便构造的电缆插入工具。
- 使用方法如照片所示, 用插入工具夹住电缆后, 将插入工具插入侧开部后拉动即可简单快捷地插入电缆。

交货期分类	型号	适用尺寸	重量 (g/个)
○	SFTL 270	N2P/N2Q 7~10	4
○	SFTL 271	N2S/N2P/N2F/N2Q 12~40	12

ABS

树脂制开合型插入工具



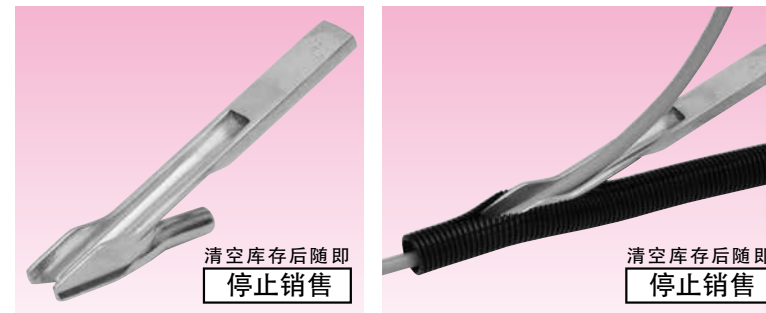
树脂制开合型波纹管用电缆插入工具

- 树脂制材质、电缆插入部为开合式的电缆插入工具。
- 使用方法如下, 打开电缆插入部放入电缆后, 将插入工具插入波纹管内, 拉动插入工具即可简单快捷地插入电缆。

交货期分类	型号	适用尺寸	重量 (g/个)
确	SFTL 278-05	N2P 9,10,12 N2Q 10 N2S/N2F 12	2
确	SFTL 278-08	N2P 14,16,17 N2Q 14,17 N2S/N2F 16	6
确	SFTL 278-15	N2S/N2P/N2F 20	10
确	SFTL 278-20	N2S/N2P/N2F 25,32	22
确	SFTL 278-25	N2S/N2P/N2F 40	28

アルミ

铝制插入工具



铝制波纹管用电缆插入工具

- 铝制电缆插入工具、结实牢固耐用。
- 使用方法如照片所示, 将放到插入工具后, 将其插入侧开部后打洞即可简单快捷地插入电缆。

SFTL279 系列产品在清空库存后随即停止销售。感谢各位客户长期以来的厚爱。

交货期分类	型号	适用尺寸	重量 (g/个)
确	SFTL 279-05	N2P9	34
确	SFTL 279-07	N2P 10,12 N2Q 10 N2S/N2F 12	41
确	SFTL 279-10	N2P14,16, N2Q 14,17 N2S/N2F 16	69
确	SFTL 279-13	N2S/N2P/N2F 20	97
确	SFTL 279-19	销售结束	171
确	SFTL 279-22	N2S/N2P/N2F 32	210
确	SFTL 279-28	N2S/N2P/N2F 40,50	375

树脂波纹管 ROBO 切断工具

切断工具 / 替换刀片



【切断工具】

交货期分类	型号	适用尺寸	重量 (g/个)
确	SFTL 280	#12~#34	175
确	SFTL 281	#40~#54	482

【替换刀片】

交货期分类	型号	适用尺寸	重量 (g/个)
确	SFTL 280B	SFTL280	30
确	SFTL 281B	SFTL281	55

N2 型 (标准型) 附属品

构成



特点

- N2 型 (标准型) 附属品为快速联结式, 不需要工具徒手即可旋紧螺帽, 方便快捷。
- 螺帽不会因机器的震动而自行松动。
- File No.E167112(UL1696)※有不是认证品的产品。

可连接的树脂波纹管

- 可与标准型附属品连接的树脂波纹管的型号如下。

可连接型号	备注
NL/NS/NP/NF/NRS/NRF	

颜色

- 附属品的标准颜色为黑色。可根据型号承做浅灰色品 (浅灰色为丰田汽车公司指定颜色)。

材料

- N2 型附属品各构成部件的材料、原则上如下图所示。

部品名	材质	备考
本体	PA(聚酰胺树脂)	-
	ZDC(压铸锌合金)	电镀锌
螺帽	PA(聚酰胺树脂)	-
密封圈	PA(聚酰胺树脂)	-
管端护套	NBR(丁腈橡胶)	-
防水垫片	NBR(丁腈橡胶)	-
锁紧螺圈	SPHC(热轧钢板)	电镀锌

保管上的注意

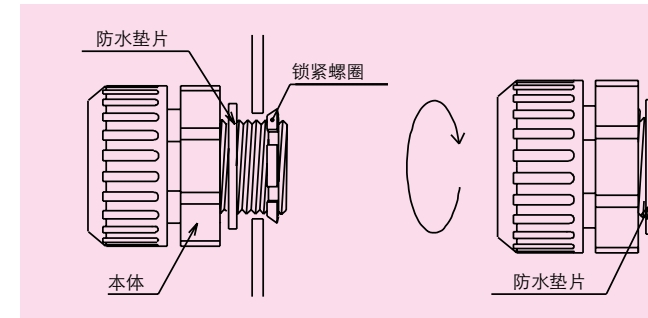
浅灰色的附属品在纸箱中保管状态下可能会变黄。购入后请将其放至纸箱以外的容器中保管。

N2 型附属品的连接 · 分解方法

连接方法

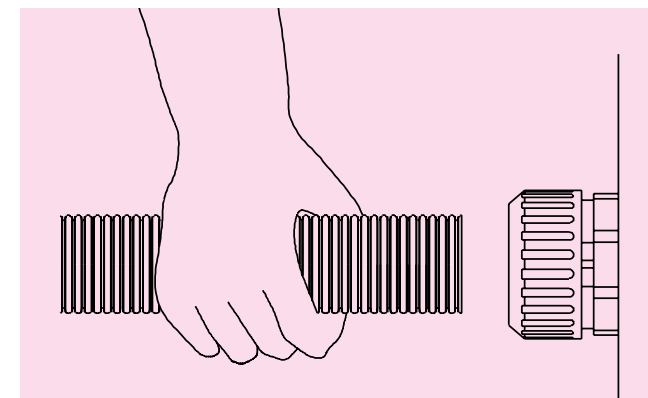
1. 将本体安装到配电箱、机器等上。

- ☆不必取下螺帽。
- ☆箱用接头与配电箱的嵌入连接时, 请通过防水作用的防水垫片, 用锁紧螺圈固定。
- ☆箱用接头与机器的集线孔连接时, 请通过防水作用的防水垫片, 将本体拧入集线孔。



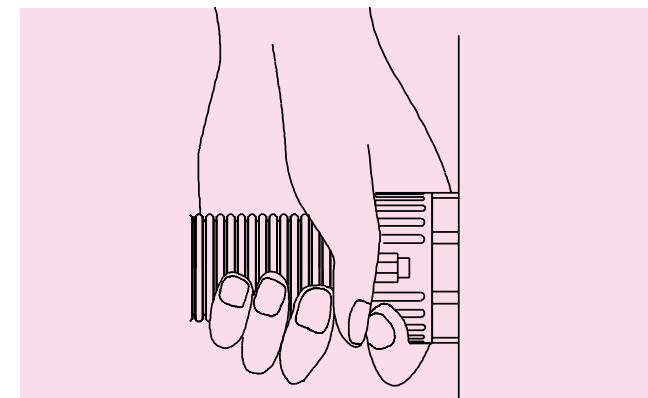
2. 插入树脂波纹管。

- ☆请坚实地插到底部。
- ☆不完全插入可能出现漏水现象, 因此转动波纹管一定要坚实地插到底部。



3. 旋紧螺帽。

- ☆请用手旋紧螺帽, 直到其端面与本体法兰面接触为止。会有咔嚓一声被固定的感觉。



☆旋紧后, 请轻轻反转螺帽确认其没有松动。

※以组装机状态进货的情况下, 因附属品的不同, 会有树脂波纹管的几个螺纹节插入在附属品中而没有固定的现象。这时可将附属品拧到机器上之后, 再按照 2. 的顺序进行安装。

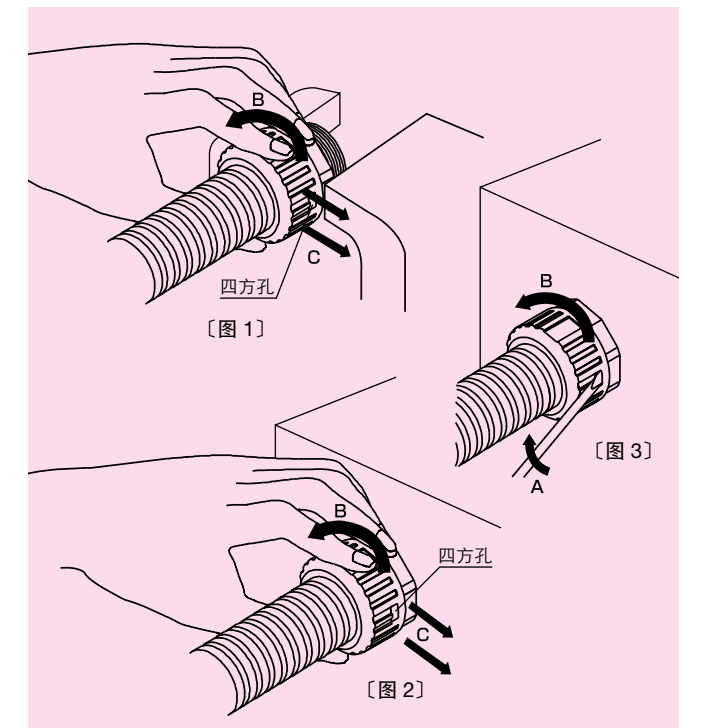
分解方法

1. 附属品未与配电箱连接の場合。

- ☆如图①所示, 将带有螺帽四方孔的法兰平面, 用万力夹住轻微固定。用拇指和食指用力捏住螺帽的两处平坦部位, 使之稍微变形 (约 0.5—1mm 程度) 后, 向四方孔方向 (C 侧) 移动的同时沿箭头 B 方向旋转, 螺帽就会松动 (用手取不下时可用钳子)。约转动半周时螺帽会停止, 再用手沿箭头方向用力旋转半周就会取下。取下连接在波纹管上的密封圈和螺帽。

2. 附属品与配电箱连接の場合。

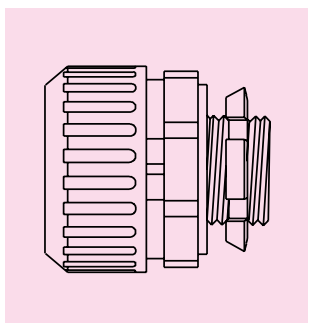
- ☆如图②所示, 用拇指和食指 (或钳子) 用力捏住螺帽的两处平坦部位, 使之稍微变形后, 向四方孔方向 (C 侧) 移动的同时沿箭头 B 方向旋转, 螺帽就会松动。(不能松动时, 如图③所示用平口螺丝刀插入螺帽的四方孔中, 倒向波纹管侧 (箭头 A) 的同时捏住螺帽的两处平坦部位, 向箭头 B 方向旋转使之松动)。约转动半周时螺帽会停止, 再用手沿箭头方向用力旋转半周就会取下。取下连接在波纹管上的密封圈和螺帽。



【注意】平口螺丝刀插入的四方孔中倒向波纹管侧时, 手握附属品的话, 有可能因螺丝刀从四方孔中滑脱而造成手或脸部受伤。所以进行分解作业时不要将附属品从配电箱等上取下, 并请充分注意不要受伤。

3. 再次安装时。

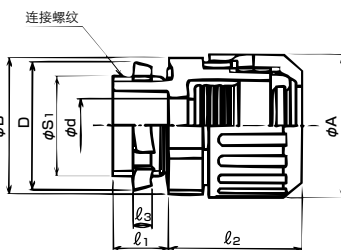
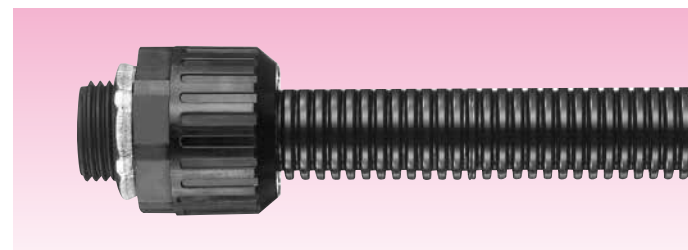
- ☆注意密封圈的方向性 (平面是接头本体一侧) 的同时, 把密封圈放入螺帽内后, 将螺帽套在本体上, 顺时针方向转动约半周后发出咔嚓声即可卡住不会掉下来。这种状态就是初期状态, 可以再次连接波纹管。



接头 嵌入式连接用

管用平行外螺纹

主要材质	特性	特性	特性	环境	环境	难燃性	温度范围
PA66	IP67	耐油	耐振动 (防松)	无毒	RoHS 10物质对应	UL94V2	-20℃ ~90℃



●波纹管与配电盘等嵌入连接用的接头。
●波纹管 #16-#63 与接头的拉伸强度为 250N(JIS C 8461-23 的分类代码 2 级)。

标准品



【黑色品(标准品色)/浅灰色品】

交货期分类	型号 (黑色品)	可连接波纹管	可插入电缆最大外径	φA	φB	D	φd	l ₁	l ₂	l ₃	连接螺纹 JIS B 0202		重量 (g/个)	装袋数 (个/袋)
											φS ₁	尺寸		
○	N2BG 12 注1	12	7	25.5	29.9	29.0	8.1	12.0	27	3.8	20.9	G1/2	19	20
○	N2BG 16	16	10	29.9	29.9	29.0	11.4	12.0	27	3.8	20.9	G1/2	20	20
○	N2BG 20	20	14	34.4	34.4	29.0	14.5	12.0	28	3.8	20.9	G1/2	24	20
○	N2BG 21	21	14	34.0	34.0	29.0	15.0	12.0	27	3.8	20.9	G1/2	22	20
○	N2BG 25	25	19	40.8	40.8	36.0	19.6	12.0	32	3.8	26.4	G3/4	35	20
○	N2BG 28	28	20	42.7	42.7	36.0	20.6	12.0	32	3.8	26.4	G3/4	34	20
○	N2BG 32	32	25	48.3	48.3	44.0	25.7	14.0	32	4.5	33.2	G 1	51	10
○	N2BG 34	34	25	49.0	49.0	44.0	26.2	14.0	32	4.5	33.2	G1	50	10
○	N2BG 40	40	33	57.3	57.3	53.0	33.7	14.0	36	4.5	41.9	G1-1/4	70	10
○	N2BG 42	42	33	60.3	60.3	53.0	34.0	14.0	36	4.5	41.9	G1-1/4	75	10
○	N2BG 50	50	39	67.7	67.7	61.0	39.7	16.0	37	5.0	47.8	G1-1/2	93	5
○	N2BG 54	54	46	71.4	74.0	74.0	48.0	16.0	37	5.0	59.6	G2	105	5
○	N2BG 63	63	51	80.9	80.9	74.0	51.6	16.0	41	5.0	59.6	G 2	124	5

注 1. 不是 UL 认证品。
注 2. 带有 标记的型号是欧洲尺寸品。
注 3. 浅灰色品的型号请在黑色品的型号末尾加上 LG 字样 (例: N2BG 20LG)。但是, 欧洲尺寸产品没有浅灰色品。
注 4. 可连接的 NP、NF 波纹管没有欧洲尺寸产品。

异口径品

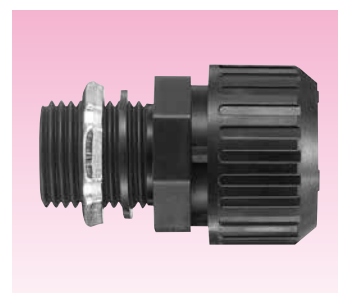


【黑色品】

交货期分类	型号	可连接波纹管	可插入电缆最大外径	φA	φB	D	φd	l ₁	l ₂	l ₃	连接螺纹 JIS B 0202		重量 (g/个)	装袋数 (个/袋)
											φS ₁	尺寸		
○	N2BG 12 12 注1	12	7	25.5	29.9	22.0	8.1	12.0	27	3.0	16.6	G3/8	15	20
○	N2BG 16 12	16	10	29.9	22.0	10.9	12.0	27	3.0	16.6	G3/8	17	20	
○	N2BG 16 22													
○	N2BG 20 22	NS 20	14	34.4	37.9	36.0	11.4	12.0	28	3.8	26.4	G3/4	27	20
○	N2BG 20 28													
○	N2BG 25 16	NF 25	14	40.8	40.8	29.0	14.5	12.0	32	3.8	20.9	G1/2	31	20
○	N2BG 25 28													
○	N2BG 40 54	40	33	57.3	74.4	74.0	33.7	16.0	36	5.0	59.6	G2	106	10

注 1. 不是 UL 认证品。

长螺纹品



【黑色品】

交货期分类	型号	可连接波纹管	可插入电缆最大外径	φA	φB	D	φd	l ₁	l ₂	l ₃	连接螺纹 JIS B 0202		重量 (g/个)	装袋数 (个/袋)
											φS ₁	尺寸		
○	N2BG 16 L21	16	10	29.9	29.9	29.0	11.4	21.0	27	3.8	20.9	G1/2	22	20
○	N2BG 20 L21	20	14	34.4	34.4	29.0	14.4	21.0	28	3.8	20.9	G1/2	26	20
○	N2BG 25 L21	NS 25	19	40.8	40.8	36.0	19.5	21.0	32	3.8	26.4	G3/4	37	20
○	N2BG 32 L24	NP 32	25	48.3	48.3	44.0	25.5	24.0	32	4.5	33.2	G1	55	10
○	N2BG 40 L24	NF 40	33	57.3	57.3	53.0	33.5	24.0	36	4.5	41.9	G1-1/4	76	10
○	N2BG 50 L24	50	39	67.7	67.7	61.0	39.6	24.0	37	5.0	47.8	G1-1/2	99	5

接头 嵌入式连接用

公制外螺纹

主要材质	特性	特性	特性	环境	环境	难燃性	温度范围
PA66	IP67	耐油	耐振动 (防松)	无毒	RoHS 10物质对应	UL94V2	-20℃ ~90℃



【黑色品(标准品色)/浅灰色品】

交货期分类	型号 (黑色品)	可连接波纹管	可插入电缆最大外径	φA	φB	D	φd	l ₁	l ₂	l ₃	连接螺纹 IEC 60423		重量 (g/个)	装袋数 (个/袋)
											φS ₁	尺寸		
○	N2BM 12 16 注1	12	7	25.5	29.9	23.0	8.1	10.0	27	3.0	15.9	M16×1.5	15	20
○	N2BM 12 注1	12	7	25.5	29.9	29.0	8.1	10.0	27	3.6	19.9	M20×1.5	19	20
○	N2BM 16 16	16	10	29.9	29.9	23.0	10.1	10.0	27	3.0	15.9	M16×1.5	17	20
○	N2BM 16	16	10	29.9	29.9	29.0	11.4	10.0	27	3.6	19.9	M20×1.5	21	20
○	N2BM 20	20	14	34.4	34.4	29.0	14.7	10.0	28	3.6	19.9	M20×1.5	23	20
○	N2BM 21 20	21	14	34.0	34.0	29.0	14.7	10.0	27	3.6	19.9	M20×1.5	23	20
○	N2BM 25	25	18	40.8	40.8	36.0	18.9	10.0	32	3.6	24.9	M25×1.5	36	20
○	N2BM 28 25	28	18	42.7	42.7	36.0	18.9	10.0	32	3.6	24.9	M25×1.5	37	20
○	N2BM 32	32	25	48.3	48.3	44.0	25.9	12.0	32	4.5	31.9	M32×1.5	43	10
○	N2BM 34 32	34	25	49.0	49.0	44.0	25.9	12.0	32	4.5	31.9	M32×1.5	42	10
○	N2BM 34 40	34	29	49.0	53.0	53.0	29.7	12.0	32	4.5	39.9	M40×1.5	60	10
○	N2BM 40	40	33	57.3	57.3	53.0	33.5	12.0	36	4.5	39.9	M40×1.5	73	10
○	N2BM 42 40 注1	42	32	60.3	60.3	53.0	33.5	12.0	36	4.5	39.9	M40×1.5	78	10
○	N2BM 50	50	42	67.7	67.7	65.0	43.2	14.0	37	5.0	49.9	M50×1.5	99	5
○	N2BM 54 50 注1	54	42	71.4	71.4	71.4	43.2	14.0	37	5.0	49.9	M50×1.5	101	5
○	N2BM 63	63	55	80.9	80.9	79.0	55.6	14.0	41	5.0	62.9	M63×1.5	131	5

注 1. 不是 UL 认证品。
注 2. 带有 标记的型号是欧洲尺寸品。
注 3. 浅灰色品的型号请在黑色品的型号末尾加上 LG 字样 (例: N2BM 20LG)。但是, 欧洲尺寸产品没有浅灰色品。
注 4. 可连接的 NP、NF 波纹管没有欧洲尺寸产品。

Pg 外螺纹



【黑色品】

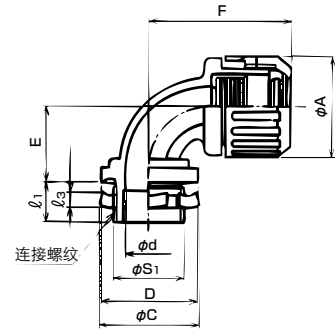
交货期分类	型号	可连接波纹管	可插入电缆最大外径	φA	φB	D	φd	l ₁	l ₂	l ₃	连接螺纹 DIN 40 430		重量 (g/个)	装袋数 (个/袋)
											φS ₁	尺寸		
○	N2BPG 12 11 注1	12	7	25.5	29.9	26.0	8.1	12.0	27	3.2	18.6	Pg11	17	20
○	N2BPG 16 11	16	10	29.9	29.9	26.0	11.4	12.0	27	3.2	18.6	Pg11	19	20
○	N2BPG 16 16	16	10	29.9	31.0	31.0	11.4	12.0	27	3.6	22.5	Pg16	22	20
○	N2BPG 20 11	20	12	34.4	34.4	26.0	13.4	12.0	28	3.2	18.6	Pg11	22	20
○	N2BPG 20 13	20	14	34.4	34.4	29.0	15.1	12.0	28	3.6	20.4	Pg13.5	24	20
○	N2BPG 20 16	20	14	34.4	37.9	31.0	15.1	12.0	28	3.6	22.5	Pg16	25	20
○	N2BPG 20 21	20	14	34.4	38.0	38.0	15.1	12.0	28	3.6	28.3	Pg21	30	20
○	N2BPG 21 11 注1	21	12	34.0	34.0	26.0	13.4	12.0	27	3.2	18.6	Pg11	21	20
○	N2BPG 21 13 注1	21	14	34.0	34.0	29.0	15.2	12.0	27	3.6	20.4	Pg13.5	23	20
○	N2BPG 21 16	21	16	34.0	34.0	31.0	17.3	12.0	27	3.6	22.5	Pg16	22	20
○	N2BPG 25 13	25	14	40.8	40.8	29.0	15.2	12.0	32	3.6	20.4	Pg13.5	32	20
○	N2BPG 25 16	25	16	40.8	40.8	31.0	17.3	12.0	32	3.6	22.5	Pg16	32	20
○	N2BPG 25 21	25	19	40.8	40.8	38.0	19.8	12.0	32	3.6	28.3	Pg21	36	20
○	N2BPG 28 16 注1	28	16	42.7	42.7	31.0	17.3	12.0	32	3.6	22.5	Pg16	20	20
○	N2BPG 28 21	28	22	42.7	42.7	38.0	23.0	12.0	32	3.6	28.3	Pg21	41	20
○	N2BPG 32 29	32	25	48.3	48.3	49.0	26.0	14.0	32	3.6	37.0	Pg29	50	10
○	N2BPG 34 29	34	28	49.0	49.0	49.0	29.0	14.0	32	3.6	37.0	Pg29	47	10
○	N2BPG 40 29	40	30	57.3	57.3	49.0	31.1	14.0	36	3.6	37.0	Pg29	65	5
○	N2BPG 42 36	42	35	60.3	60.3	61.0	36.1	16.0	36	4.5	47.0	Pg36	85	10
○	N2BPG 54 48 注1	54	47	71.4	74.0	74.0	48.0	16.0	37	5.0	59.3	Pg48	103	5
○	N2BPG 63 48	63	52	80.9	80.9	74.0	53.0	16.0	41	5.0	59.3	Pg48	131	5

注 1. 不是 UL 认证品。
注 2. 带有 标记的型号是欧洲尺寸品。
注 3. 可连接的 NP、NF 波纹管没有欧洲尺寸产品。

90°形接头 嵌入式连接用

管用平行外螺纹

主要材质	特性	特性	特性	环境	环境	难燃性	温度范围
PA66	IP67	耐油	耐振动 (防松)	无卤	RoHS 10物质对应	UL94V2	-20℃ ~90℃



- 波纹管与配电箱等嵌入连接用的 90°形接头。
- 波纹管 #16-#63 与接头的拉伸强度为 250N (JIS C 8461-23 的分类代码 2 轻级)。
- 关于表中的※标记,可插入电缆的最大外径是以本体最小内径为标准的。电缆穿过 45°型本体部时,因电缆原因有不能穿线的情况,所以请以最大外径的 40-60% 的外径作为基准。

标准品



【黑色品(标准品色)/浅灰色品】

交货期分类	浅灰色品	型号 (黑色品)	可连接波纹管	可插入电缆最大外径 ※1	φA	φC	D	φd	E	F	ℓ ₁	ℓ ₃	连接螺纹		重量 (g/个)	装袋数 (个/袋)
													JIS B 0202 φS1	尺寸		
○	●	N29BG 12 注1	12	7	25.5	28.8	29.0	8.1	22	39	12.0	3.8	20.9	G 1/2	23	20
○	○	N29BG 16	16	10	29.9	28.8	29.0	11.4	24	41	12.0	3.8	20.9	G 1/2	26	20
○	○	N29BG 20	20	14	34.4	28.8	29.0	14.7	26	45	12.0	3.8	20.9	G 1/2	30	20
●	○	N29BG 21	21	14	34.0	30.1	29.0	15.0	27	46	12.0	3.8	20.9	G 1/2	30	20
○	○	N29BG 25	25	19	40.8	37.0	36.0	19.8	28	51	12.0	3.8	26.4	G 3/4	46	10
○	○	N29BG 28	28	20	42.7	37.0	36.0	20.6	30	52	12.0	3.8	26.4	G 3/4	47	10
○	○	N29BG 32	32	25	48.3	45.5	44.0	25.9	32	54	14.0	4.5	33.2	G 1	68	10
○	○	N29BG 34	34	25	49.0	45.1	44.0	26.3	34	56	14.0	4.5	33.2	G 1	68	10
○	○	N29BG 40	40	33	57.3	56.0	53.0	33.7	37	62	14.0	4.5	41.9	G 1-1/4	96	10
●	○	N29BG 42	42	33	60.3	55.6	53.0	34.1	39	65	14.0	4.5	41.9	G 1-1/4	101	10
○	○	N29BG 50	50	39	67.7	64.0	61.0	40.0	43	71	16.0	5.0	47.8	G 1-1/2	132	5
●	○	N29BG 54	54	46	71.4	74.0	74.0	47.5	46	74	16.0	5.0	59.6	G 2	153	5
○	○	N29BG 63	63	51	80.9	77.6	74.0	51.8	51	83	16.0	5.0	59.6	G 2	182	5

注1.不是UL认证品。
注2.带有 标记的型号是欧洲尺寸品。
注3.浅灰色品的型号请在黑色品的型号末尾加上 LG 字样 (例: N29BG 20LG)。但是,欧洲尺寸产品没有浅灰色品。
注4.可连接的 NP、NF 波纹管没有欧洲尺寸产品。

异口径品



【黑色品】

交货期分类	型号	可连接波纹管	可插入电缆最大外径 ※1	φA	φC	D	φd	E	F	ℓ ₁	ℓ ₃	连接螺纹		重量 (g/个)	装袋数 (个/袋)
												JIS B 0202 φS1	尺寸		
●	N29BG 12 12 注1	12	7	25.5	25.8	22.0	8.1	22	39	12.0	3.0	16.6	G 3/8	18	10
○	N29BG 16 12	16	10	29.9	22.0	11.3	24	41	12.0	3.0	16.6	G 3/8	22	10	
○	N29BG 16 22	16	10	29.9	37.0	36.0	11.4	24	41	12.0	3.8	26.4	G 3/4	32	10
○	N29BG 20 22	20	14	34.4	37.0	36.0	15.1	26	45	12.0	3.8	26.4	G 3/4	36	10
○	N29BG 20 28	20	14	34.4	45.5	44.0	15.1	26	45	14.0	4.5	33.2	G 1	49	10
○	N29BG 25 16	25	14	40.8	37.0	29.0	14.7	28	51	12.0	3.8	20.9	G 1/2	43	10
○	N29BG 25 28	25	19	40.8	45.5	44.0	19.8	28	51	14.0	4.5	33.2	G 1	59	10
○	N29BG 32 36	32	25	48.3	56.0	53.0	26.1	32	54	14.0	4.5	41.9	G 1-1/4	78	5
●	N29BG 40 28	40	25	57.3	49.0	44.0	25.9	37	62	14.0	4.5	33.2	G 1	87	5
●	N29BG 40 54	40	33	57.3	74.8	74.0	33.7	40	62	16.0	5.0	59.6	G 2	133	5
●	N29BG 50 36 注1	50	33	67.7	62.0	53.0	34.1	43	71	14.0	4.5	41.9	G 1-1/4	126	2
●	N29BG 63 70 注1	63	51	80.9	95.7	93.0	55.1	51	83	18.0	5.0	75.1	G 2-1/2	229	2

注1.不是UL认证品。

长螺纹品



【黑色品】

交货期分类	型号	可连接波纹管	可插入电缆最大外径 ※1	φA	φC	D	φd	E	F	ℓ ₁	ℓ ₃	连接螺纹		重量 (g/个)	装袋数 (个/袋)
												JIS B 0202 φS1	尺寸		
●	N29BG 16 L21	16	10	29.9	28.8	29.0	11.4	23	41	21.0	3.8	20.9	G 1/2	33	10
●	N29BG 20 L21	20	14	34.4	28.8	29.0	14.7	25	45	21.0	3.8	20.9	G 1/2	33	10
●	N29BG 25 L21	25	19	40.8	37.0	36.0	19.8	27	51	21.0	3.8	26.4	G 3/4	48	10
●	N29BG 32 L24	32	25	48.3	45.5	44.0	26.1	31	54	24.0	4.5	33.2	G 1	70	5
●	N29BG 40 L24	40	33	57.3	56.0	53.0	33.7	36	62	24.0	4.5	41.9	G 1-1/4	106	2
●	N29BG 50 L24	50	39	67.7	64.0	61.0	40.3	42	71	24.0	5.0	47.8	G 1-1/2	140	2

90°形接头 嵌入式连接用

公制外螺纹

主要材质	特性	特性	特性	环境	环境	难燃性	温度范围
PA66	IP67	耐油	耐振动 (防松)	无卤	RoHS 10物质对应	UL94V2	-20℃ ~90℃



【黑色品(标准品色)/浅灰色品】

交货期分类	浅灰色品	型号 (黑色品)	可连接波纹管	可插入电缆最大外径 ※1	φA	φC	D	φd	E	F	ℓ ₁	ℓ ₃	连接螺纹		重量 (g/个)	装袋数 (个/袋)
													JIS C 8463 φS1	尺寸		
●	○	N29BM 12 注1	12	7	25.5	27.8	29.0	8.1	22	39	12.0	3.6	19.9	M20x1.5	23	20
○	○	N29BM 16	16	10	29.9	27.8	29.0	11.4	24	41	12.0	3.6	19.9	M20x1.5	26	20
○	○	N29BM 20	20	13	34.4	27.8	29.0	14.3	26	45	12.0	3.6	19.9	M20x1.5	31	20
●	○	N29BM 21 20 注1	21	14	34.0	30.1	29.0	14.7	27	46	10.0	3.6	19.9	M20x1.5	38	20
○	○	N29BM 25	25	17	40.8	36.0	36.0	18.2	28	51	12.0	3.6	24.9	M25x1.5	48	20
○	○	N29BM 28 25 注1	28	18	42.7	37.0	36.0	18.9	30	52	10.0	3.6	24.9	M25x1.5	10	10
○	○	N29BM 32	32	25	48.3	44.1	44.0	25.6	32	54	14.0	4.5	31.9	M32x1.5	59	10
●	○	N29BM 34 32 注1	34	25	49.0	45.1	44.0	25.9	34	56	12.0	4.5	31.9	M32x1.5	10	10
○	○	N29BM 40	40	32	57.3	53.1	53.0	33.2	37	62	14.0	4.5	39.9	M40x1.5	100	10
●	○	N29BM 42 40 注1	42	32	60.3	55.6	53.0	33.5	39	65	12.0	4.5	39.9	M40x1.5	105	10
○	○	N29BM 50	50	42	67.7	61.6	65.0	43.0	43	71	16.0	5.0	49.9	M50x1.5	130	5
○	○	N29BM 54 50 注1	54	42	停止销售		74	14.0	5.0	49.9	M50x1.5	5	5			
○	○	N29BM 63	63	54	80.9	75.0	79.0	55.1	51	83	16.0	5.0	62.9	M63x1.5	183	5

注1.不是UL认证品。
注2.带有 标记的型号是欧洲尺寸品。
注3.浅灰色品的型号请在黑色品的型号末尾加上 LG 字样 (例: N29BM 20LG)。但是,欧洲尺寸产品没有浅灰色品。
注4.可连接的 NP、NF 波纹管没有欧洲尺寸产品。

Pg 外螺纹



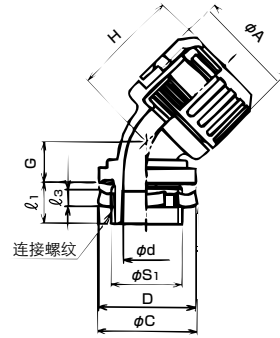
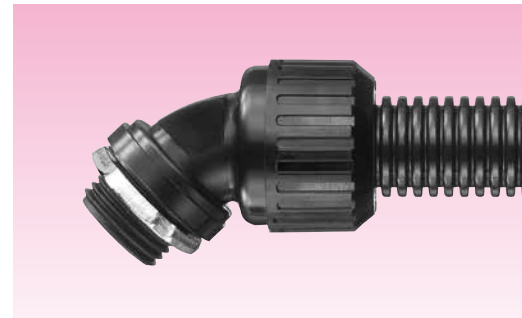
【黑色品】

交货期分类	型号	可连接波纹管	可插入电缆最大外径 ※1	φA	φC	D	φd	E	F	ℓ ₁	ℓ ₃	连接螺纹		重量 (g/个)	装袋数 (个/袋)
												DIN 40 430 φS1	尺寸		
●	N29BPG 12 09 注1	12	7	25.5	22.3	22.0	8.1	21	39	10.5	3.0	15.2	Pg9	18	20
●	N29BPG 16 09	16	8	29.9	26.0	22.0	9.8	23	41	10.5	3.0	15.2	Pg9	23	20
●	N29BPG 16 11	16	10	29.9	28.8	26.0	11.4	23	41	10.5	3.2	18.6	Pg11	23	20
○	N29BPG 16 16	16	10	29.9	30.2	31.0	11.4	23	41	11.5	3.6	22.5	Pg16	29	10
○	N29BPG 20 16	20	14	34.4	30.2	31.0	15.1	25	45	11.5	3.6	22.5	Pg16	33	10
○	N29BPG 20 21	20	14	34.4	36.2	38.0	15.1	25	45	13.0	3.6	28.3	Pg21	39	10
○	N29BPG 21 13 注1	21	14	34.4	36.2	38.0	15.1	25	45	12.0	3.6	20.4	Pg13.5	20	10
○	N29BPG 21 16 注1	21	16	34.4	36.2	38.0	17.3	27	46	12.0	3.6	22.5	Pg16	20	10
○	N29BPG 25 21	25	19	40.8	36.2	38.0	19.8	27	51	13.0	3.6	28.3	Pg21	49	10
○	N29BPG 28 21	28	22	42.7	36.6	38.0	23.0	30	52	12.0	3.6	28.3	Pg21	47	10
○	N29BPG 32 29	32	25	48.3	46.7	49.0	26.1	31	54	13.0	3.6	37.0	Pg29	70	10
○	N29BPG 34 29	34	28	49.0	45.2	49.0	29.5	34	56	14.0	3.6	37.0	Pg29	68	10
○	N29BPG 40 36	40	32	57.3	61.0	61.0	33.7	36	62	15.0	4.5	47.0	Pg36	107	5
○	N29BPG 42 36 注1	42	35	60.3	61.6	61.0									

45°形接头 嵌入式连接用

管用平行外螺纹

主要材质	特性	特性	特性	环境	环境	可燃性	温度范围
PA66	IP67	耐油	耐振动 (防松)	无毒	RoHS 10物质对应	UL94V2	-20℃ ~90℃



- 波纹管与配电箱等嵌入连接用的 45°形接头。
- 波纹管 #16-#63 与接头的拉伸强度为 250N (JIS C 8461-23 的分类代码 2 轻级)。
- 关于表中的※标记, 可插入电缆的最大外径是以本体最小内径为标准的。电缆穿过 45°型本体部时, 因电缆原因有不能穿线的情况, 所以请以最大外径的 40-60% 的外径作为基准。

标准品



【黑色品】

交货期分类	型号	可连接波纹管	可插入电缆最大外径※1	φA	φC	D	φd	G	H	l1	l3	连接螺纹 JIS B 0202		重量 (g/个)	装袋数 (个/袋)
												φS1	尺寸		
○	N24BG 12 注1	12	7	25.5	28.8	29.0	8.1	13	30	12.0	3.8	20.9	G 1/2	21	20
○	N24BG 16	16	10	29.9	28.8	29.0	11.4	14	31	12.0	3.8	20.9	G 1/2	24	20
○	N24BG 20	20	14	34.4	28.8	29.0	14.7	14	33	12.0	3.8	20.9	G 1/2	27	20
○	N24BG 25	NS	25	40.8	37.0	36.0	19.8	16	39	12.0	3.8	26.4	G 3/4	43	20
○	N24BG 32	NP	32	25	48.3	45.4	25.9	18	40	14.0	4.5	33.2	G 1	62	10
○	N24BG 40	NF	40	33	57.3	56.0	33.7	20	45	14.0	4.5	41.9	G 1-1/4	87	10
○	N24BG 50		50	39	67.7	64.0	40.0	22	49	16.0	5.0	47.8	G 1-1/2	119	5
○	N24BG 63		63	51	80.9	77.6	40.0	25	57	16.0	5.0	59.6	G 2	161	5

注1. 不是 UL 认证品。

异色品



【浅灰色品】

交货期分类	型号	连接螺纹 JIS B 0202		重量 (g/个)	装袋数 (个/袋)
		φS1	尺寸		
○	N24BG 12 LG 注1	20.9	G 1/2	21	20
○	N24BG 16 LG	20.9	G 1/2	24	20
○	N24BG 20 LG	20.9	G 1/2	28	20
○	N24BG 25 LG	26.4	G 3/4	43	20
○	N24BG 32 LG	33.2	G 1	63	10
○	N24BG 40 LG	41.9	G 1-1/4	87	10
○	N24BG 50 LG	47.8	G 1-1/2	119	5
○	N24BG 63 LG	59.6	G 2	161	5

注1. 不是 UL 认证品。

异口径品



【黑色品】

交货期分类	型号	可连接波纹管	可插入电缆最大外径※1	φA	φC	D	φd	G	H	l1	l3	连接螺纹 JIS B 0202		重量 (g/个)	装袋数 (个/袋)
												φS1	尺寸		
○	N24BG 12 12 注1	12	7	25.5	25.8	22.0	8.1	13	30	12.0	3.0	16.6	G 3/8	21	20
○	N24BG 16 12	16	10	29.9	28.8	11.4	14	31	12.0	3.0	16.6	G 3/8	24	20	
○	N24BG 16 22				37.0	36.0	11.4	14	12.0	3.8	26.4	G 3/4	29	10	
○	N24BG 20 22				37.0	36.0		14	12.0	3.8	26.4	G 3/4	34	10	
○	N24BG 20 28	NS	20	14	34.4	45.5	44.0	15.1	33	14.0	4.5	33.2	G 1	46	10
○	N24BG 25 16	NP	25	14	40.8	37.0	29.0	14.7	39	12.0	3.8	33.2	G 1	39	10
○	N24BG 25 28	NF	25	19	40.8	45.5	44.0	19.8	39	14.0	4.5	33.2	G 1	55	10
○	N24BG 32 36		32	25	48.3	56.0	53.0	26.1	40	14.0	4.5	41.9	G 1/4	71	5
○	N24BG 40 28		40	25	57.3	49.0	44.0	25.9	20	14.0	4.5	33.2	G 1	73	5
○	N24BG 40 54		40	33	57.3	74.8	74.0	33.7	45	16.0	5.0	59.6	G 2	128	5

注1. 不是 UL 认证品。

长螺纹品



【黑色品】

交货期分类	型号	可连接波纹管	可插入电缆最大外径※1	φA	φC	D	φd	G	H	l1	l3	连接螺纹 JIS B 0202		重量 (g/个)	装袋数 (个/袋)
												φS1	尺寸		
○	N24BG 16 L21	16	10	29.9	28.8	29.0	11.4	13	31	21.0	3.8	20.9	G 1/2	28	10
○	N24BG 20 L21	20	14	34.4	28.8	29.0	14.7	13	33	21.0	3.8	20.9	G 1/2	31	10
○	N24BG 25 L21	NS	25	19	40.8	37.0	36.0	19.8	39	21.0	3.8	26.4	G 3/4	46	10
○	N24BG 32 L24	NP	32	25	48.3	45.5	44.0	26.1	40	24.0	4.5	33.2	G 1	66	5
○	N24BG 40 L24	NF	40	33	57.3	56.0	53.0	33.7	45	24.0	4.5	41.9	G 1-1/4	96	5
○	N24BG 50 L24		50	39	67.7	64.0	40.3	21	49	24.0	5.0	47.8	G 1-1/2	122	2

45°形接头 嵌入式连接用

公制外螺纹

主要材质	特性	特性	特性	环境	环境	可燃性	温度范围
PA66	IP67	耐油	耐振动 (防松)	无毒	RoHS 10物质对应	UL94V2	-20℃ ~90℃



【黑色品(标准品色)/浅灰色品】

N24BM 2120, 2825, 3432, 5450, 12LG 产品已经从 2022 年 12 月 20 日出货后停止销售了。感谢各位客户长期以来的厚爱。

交货期分类	浅灰色品	型号 (黑色品)	可连接波纹管	可插入电缆最大外径※1	φA	φC	D	φd	G	H	l1	l3	连接螺纹 IEC 60423		重量 (g/个)	装袋数 (个/袋)
													φS1	尺寸		
○	○	N24BM 12 注1	12	7	25.5	27.8	29.0	8.1	13	30	12.0	3.6	19.9	M20×1.5	22	20
○	○	N24BM 16	16	10	29.9	27.8	29.0	11.4	14	31	12.0	3.6	19.9	M20×1.5	25	20
○	○	N24BM 20	20	13	34.4	27.8	29.0	14.3	14	33	12.0	3.6	19.9	M20×1.5	28	20
○	○	N24BM 21 20 注1	21	14	34.0							3.6	19.9	M20×1.5	20	
○	○	N24BM 25	25	17	40.8	36.0	36.0	18.4	16	39	12.0	3.6	24.9	M25×1.5	45	20
○	○	N24BM 28 25 注1	NS	28	18	42.7						3.6	24.9	M25×1.5	10	
○	○	N24BM 32	NP	32	25	48.3	44.1	44.0	25.9	18	40	4.5	31.9	M32×1.5	54	10
○	○	N24BM 34 32 注1	NF	34	25	49.0						4.5	31.9	M32×1.5	10	
○	○	N24BM 40	注4	40	33	57.3	53.1	53.0	33.5	20	45	4.5	39.9	M40×1.5	88	10
○	○	N24BM 42 40 注1		42	32	60.3	55.6	53.0	33.5	21	46	4.5	39.9	M40×1.5	10	
○	○	N24BM 50		50	42	67.7	61.6	65.0	43.0	22	49	5.0	49.9	M50×1.5	120	5
○	○	N24BM 54 50 注1		54	42	71.4						5.0	49.9	M50×1.5	5	
○	○	N24BM 63		63	54	80.9	75.0	79.0	55.1	25	57	5.0	62.9	M63×1.5	180	5

注1. 不是 UL 认证品。

注2. 带有

标记的型号是欧洲尺寸品。

注3. 浅灰色品的型号请在黑色品的型号末尾加上 LG 字样 (例: N24BM 20LG)。但是, 欧洲尺寸产品没有浅灰色品。

注4. 可连接的 NP、NF 波纹管没有欧洲尺寸产品。

Pg 外螺纹



【黑色品】

N24BPG 2113 产品已经从 2022 年 12 月 20 日出货后停止销售了。感谢各位客户长期以来的厚爱。

交货期分类	型号	可连接波纹管	可插入电缆最大外径※1	φA	φC	D	φd	G	H	l1	l3	连接螺纹 DIN 40 430		重量 (g/个)	装袋数 (个/袋)
												φS1	尺寸		
○	N24BPG 21 13		21	14	34.0					2.0	3.6	20.4	Pg13.5	20	

注1. 带有

标记的型号是欧洲尺寸品。

NPT 外螺纹



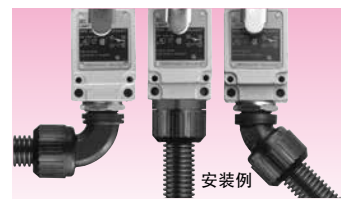
【黑色品】

N24BT 12, 50, 63 产品已经从 2022 年 12 月 20 日出货后停止销售了。感谢各位客户长期以来的厚爱。

交货期分类	型号	可连接波纹管	可插入电缆最大外径※1	φA	φC	D	φd	G	H	l1	l3	连接螺纹 ANSI B 1.20.1		重量 (g/个)	装袋数 (个/袋)	
												φS1	尺寸			
○	N24BT 12 注1	12	7	25.5						13.0	3.8	21.2	NPT 1/2	22	20	
○	N24BT 16	16	10	29.9	27.8	29.0	11.4	13	31	13.0	3.8	21.2	NPT 1/2	25	20	
○	N24BT 20	20	13	34.4	27.8	29.0	14.2	13	33	13.0	3.8	21.2	NPT 1/2	29	20	
○	N24BT 25	NS	25	18	40.8	36.0	36.0	19.1	15	39	14.0	4.5	26.5	NPT 3/4	44	20
○	N24BT 32	NP	32	25	48.3	44.1	44.0	25.0	16	40	15.0	4.5	33.2	NPT 1	63	10
○	N24BT 40	NF	40	32	57.3	53.1	53.0	33.3	19	45	16.0	4.5	41.9	NPT 1-1/4	88	10
○	N24BT 50		50	38	67.7	61.6	62.0	20.4	21	49	16.0	5.0				

接头 电气机器连接用

电气机器连接用



- 波纹管与行程开关等电气机器连接用的接头。
- 波纹管 #16-#63 与接头的拉伸强度为 250N(JIS C 8461-23 的分类代码 2 轻级)。
- 关于表中的※标记, 可插入电缆的最大外径是以本体最小内径为标准的。电缆穿过 45°、90°型本体部时, 因电缆原因有不能穿线的情况, 所以请以最大外径的 40-60% 的外径作为基准。

主要材质	特性	特性	特性	环境	环境	难燃性	温度范围
PA66	IP67	耐油	耐振动(防松)	无毒	RoHS 10物质对应	UL94V2	-20C ~90C

直形



【管用平行内螺纹用/黑色品·浅灰色品】

交货期分类	型号		可连接波纹管	可插入电缆最大外径	φA	φB	φd	l ₁	l ₂	连接螺纹 JIS B 0202		重量 (g/个)	装袋数 (个/袋)	
	黑色品	浅灰色品								φS ₁	尺寸			
○	○	N20G 12 注1	N20G 12 LG 注1	12	7	25.5	29.9	8.1	8.0	27	20.9	G1/2	12	20
○	○	N20G 16	N20G 16 LG	16	10	29.9	29.9	11.4	8.0	27	20.9	G1/2	13	20
○	○	N20G 20	N20G 20 LG	20	14	34.4	34.4	14.7	8.0	28	20.9	G1/2	17	20
○	○	N20G 25	N20G 25 LG	25	19	40.8	40.8	19.8	8.0	32	26.4	G3/4	29	20

注1.不是UL认证品。

【公制内螺纹用/黑色品·浅灰色品】

N20M 50 LG 产品已经从 2022 年 12 月 20 日出货后停止销售了。感谢各位客户长期以来的厚爱。

交货期分类	型号		可连接波纹管	可插入电缆最大外径	φA	φB	φd	l ₁	l ₂	连接螺纹 IEC 60423		重量 (g/个)	装袋数 (个/袋)	
	黑色品	浅灰色品								φS ₁	尺寸			
○	○	N20M 12 注1	N20M 12 LG 注1	12	7	25.5	27.8	8.1	8.0	27	15.9	M16×1.5	11	20
○	○	N20M 12 注1	N20M 12 LG 注1	12	7	25.5	29.9	8.1	8.0	27	19.9	M20×1.5	11	20
○	○	N20M 16 注1	N20M 16 LG 注1	16	9	29.9	29.9	9.8	8.0	27	15.9	M16×1.5	13	20
○	○	N20M 16 注1	N20M 16 LG 注1	16	10	29.9	29.9	11.4	8.0	27	19.9	M20×1.5	13	20
○	○	N20M 20 注1	N20M 20 LG 注1	20	13	34.4	34.4	13.8	8.0	28	19.9	M20×1.5	16	20
○	○	N20M 20 注1	N20M 20 LG 注1	20	14	34.4	34.4	15.1	8.0	28	24.9	M20×1.5	17	20
○	○	N20M 25 注1	N20M 25 LG 注1	25	18	40.8	40.8	18.7	8.0	32	24.9	M25×1.5	23	20
○	○	N20M 32 注1	N20M 32 LG 注1	32	25	48.3	48.3	25.7	8.0	32	31.9	M32×1.5	31	10
○	○	N20M 40 注1	N20M 40 LG 注1	40	25	57.3	57.3	25.7	8.0	36	31.9	M32×1.5	45	10
○	○	N20M 40 注1	N20M 40 LG 注1	40	32	57.3	57.3	32.9	8.0	36	39.9	M40×1.5	44	10
○	○	N20M 50 注1	N20M 50 LG 注1	50	42	67.7	67.7	43.4	8.0	37	49.9	M50×1.5	56	10

注1.不是UL认证品。

90°形



【管用平行内螺纹用/黑色品·浅灰色品】

交货期分类	型号		可连接波纹管	可插入电缆最大外径	φA	φC	φD	φd	E	F	l ₁	l ₃	连接螺纹 JIS B 0202		重量 (g/个)	装袋数 (个/袋)	
	黑色品	浅灰色品											φS ₁	尺寸			
○	○	N290G 12 注1	N290G 12 LG 注1	12	7	25.5	20.6	30.0	9.1	25.5	39	8.0	6	20.9	G1/2	22	20
○	○	N290G 16	N290G 16 LG	16	10	29.9	23.5	30.0	12.2	27.5	41	8.0	6	20.9	G1/2	26	20
○	○	N290G 20	N290G 20 LG	20	14	34.4	26.8	28.6	14.7	29.5	45	8.0	6	20.9	G1/2	33	20
○	○	N290G 25	N290G 25 LG	25	19	40.8	31.9	37.0	19.8	32.5	51	8.0	7	26.4	G3/4	49	10

注1.不是UL认证品。

【公制内螺纹用/黑色品·浅灰色品】

N290M 1216 LG、12LG 产品已经从 2022 年 12 月 20 日出货后停止销售了。感谢各位客户长期以来的厚爱。

交货期分类	型号		可连接波纹管	可插入电缆最大外径	φA	φC	φD	φd	E	F	l ₁	l ₃	连接螺纹 IEC 60423		重量 (g/个)	装袋数 (个/袋)	
	黑色品	浅灰色品											φS ₁	尺寸			
○	○	N290M 12 注1	N290M 12 LG 注1	12	7	25.5	23.4	23.4	8.1	25.0	39	7.0	5.5	15.9	M16×1.5	20	20
○	○	N290M 12 注1	N290M 12 LG 注1	12	7	25.5	20.6	27.6	9.1	25.0	39	7.0	5.5	19.9	M20×1.5	14	20
○	○	N290M 16 注1	N290M 16 LG 注1	16	10	29.9	23.5	25.5	10.2	27.0	41	7.0	5.5	15.9	M16×1.5	26	20
○	○	N290M 16 注1	N290M 16 LG 注1	16	10	29.9	23.5	27.6	12.0	27.0	41	7.0	5.5	19.9	M20×1.5	26	20
○	○	N290M 20 注1	N290M 20 LG 注1	20	13	34.4	26.8	28.6	13.5	29.0	45	7.0	5.5	19.9	M20×1.5	32	20
○	○	N290M 25 注1	N290M 25 LG 注1	25	18	40.8	31.9	34.0	18.9	31.0	51	7.0	5.5	24.9	M25×1.5	47	10
○	○	N290M 32 注1	N290M 32 LG 注1	32	25	48.3	40.4	40.4	25.9	36.0	54	7.0	5.5	31.9	M32×1.5	60	10

注1.不是UL认证品。

45°形



【管用平行内螺纹用/黑色品·浅灰色品】

交货期分类	型号		可连接波纹管	可插入电缆最大外径	φA	φC	D	φd	G	H	l ₁	l ₃	连接螺纹 JIS B 0202		重量 (g/个)	装袋数 (个/袋)	
	黑色品	浅灰色品											φS ₁	尺寸			
○	○	N240G 12 注1	N240G 12 LG 注1	12	7	25.5	20.6	30.0	8.1	17.0	30	8.0	6	20.9	G1/2	21	20
○	○	N240G 16	N240G 16 LG	16	10	29.9	23.5	30.0	11.4	17.4	31	8.0	6	20.9	G1/2	24	20
○	○	N240G 20	N240G 20 LG	20	14	34.4	26.8	28.6	14.7	18.2	33	8.0	6	20.9	G1/2	30	20
○	○	N240G 25	N240G 25 LG	25	19	40.8	31.9	37.0	19.8	20.4	39	8.0	7	26.4	G3/4	45	10

注1.不是UL认证品。

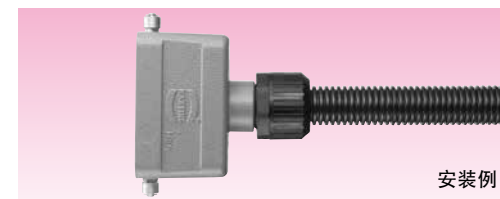
【公制内螺纹用/黑色品·浅灰色品】

交货期分类	型号		可连接波纹管	可插入电缆最大外径	φA	φC	D	φd	G	H	l ₁	l ₃	连接螺纹 IEC 60423		重量 (g/个)	装袋数 (个/袋)	
	黑色品	浅灰色品											φS ₁	尺寸			
○	○	N240M 12 注1	N240M 12 LG 注1	12	7	25.5	23.4	23.4	8.1	16.5	30	7.0	5.5	15.9	M16×1.5	19	20
○	○	N240M 12 注1	N240M 12 LG 注1	12	7	25.5	20.6	27.6	8.1	16.5	30	7.0	5.5	19.9	M20×1.5	13	20
○	○	N240M 16 注1	N240M 16 LG 注1	16	10	29.9	23.5	25.5	10.2	16.9	31	7.0	5.5	15.9	M16×1.5	24	20
○	○	N240M 16 注1	N240M 16 LG 注1	16	10	29.9	23.5	27.6	11.4	16.9	31	7.0	5.5	19.9	M20×1.5	24	20
○	○	N240M 20 注1	N240M 20 LG 注1	20	13	34.4	26.8	28.6	14.3	17.7	33	7.0	5.5	19.9	M20×1.5	30	20
○	○	N240M 25 注1	N240M 25 LG 注1	25	18	40.8	31.9	34.0	18.9	18.9	39	7.0	5.5	24.9	M25×1.5	44	10
○	○	N240M 32 注1	N240M 32 LG 注1	32	25	48.3	40.4	40.4	25.9	21.1	40	7.0	5.5	31.9	M32×1.5	53	10

注1.不是UL认证品。

接头 电气机器连接用

Pg 外螺纹连接用



- 波纹管与外罩·底座等连接用的接头。
- 波纹管 #16-#63 与接头的拉伸强度为 250N(JIS C 8461-23 的分类代码 2 轻级)。

主要材质	特性	特性	特性	环境	环境	难燃性	温度范围
PA66	IP67	耐油	耐振动(防松)	无毒	RoHS 10物质对应	UL94V2	-20C ~90C

直形



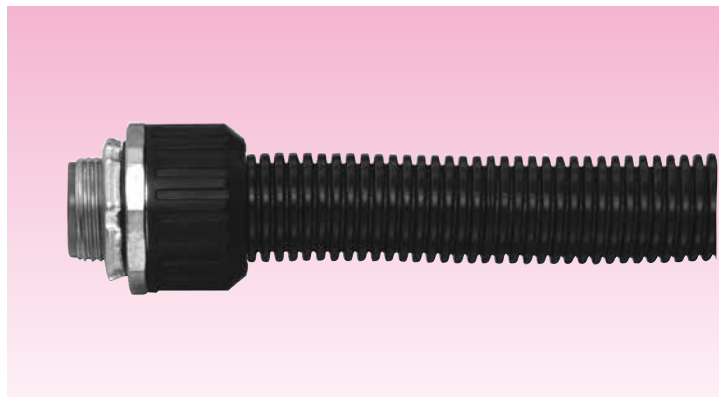
【黑色品】

交货期分类	型号	可连接波纹管	可插入电缆最大外径	φA	φB	φd	l ₁	l ₂	连接螺纹 DIN 40 430		重量 (g/个)	装袋数 (个/袋)
									φS ₁	尺寸		
○	○	※N20PG 12 09 注2	12	25.5	29.9	8.1	6.0	27	15.2	Pg 9	11	20
○	○	※N20PG 12 11 注2							18.6	Pg 11	12	20
○	○	※N20PG 12 13 注2							20.4	Pg 13.5	12	20
○	○	※N20PG 16 09	16	29.9	29.9	11.4	6.0	27	15.2	Pg 9	13	20
○	○	N20PG 16 11							18.6	Pg 11	13	20
○	○	※N20PG 16 13							20.4	Pg 13.5	13	20
○	○	※N20PG 16 16	20	34.4	34.4	13.2	6.0	28	22.5	Pg 16	13	20
○	○	※N20PG 20 11							18.6	Pg 11	16	20
○	○	※N20PG 20 13							20.4	Pg 13.5	16	20
○	○	N20PG 20 16	20	34.4	34.4	15.0	7.0	28	22.5	Pg 16	16	20
○	○	※N20PG 20 21							28.3	Pg 21	17	20
○	○	※N20PG 21 11 注2							18.6	Pg 11	15	20
○	○	※N20PG 21 13 注2	21	34.0	34.0	13.4	6.0	27	20.4	Pg 13.5	15	20
○	○	N20PG 21 16 注2							22.5	Pg 16	15	20
○	○	※N20PG 25 13							20.4	Pg 13.5	25	10
○	○	※N20PG 25 16	25	40.8	40.8	16.8	8.0	32	22.5	Pg 16	25	10
○	○	N20PG 25 21							28.3	Pg 21	25	10
○	○	※N20PG 28 16 注2							20.4	Pg 13.5	25	10
○	○	N20PG 28 21 注2	28	42.7	42.7	17.0	8.0	32	22.5	Pg 16	25	20
○	○	※N20PG 32 16							28.3	Pg 21	33	10
○	○	※N20PG 32 21							22.5	Pg 16	33	10
○	○	N20PG 32 29	32	48.3	48.3							

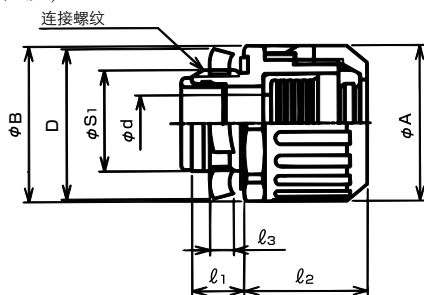
金属制接头 嵌入式连接用

直形 管用平行外螺纹

主要材质 压铸锌合金 (ZDC2)	表面处理 电镀锌 (三价铬)	特性 IP67	特性 耐油	特性 耐振动 (防松)	环境 RoHS 10物质对应	难燃性 UL94V2	温度范围 -20℃ ~90℃
-------------------------	----------------------	------------	----------	-------------------	----------------------	---------------	----------------------



- 波纹管与配电盘等嵌入连接用，本体为压铸锌合金制的接头。
- 螺帽与 N2 型相同为树脂制，颜色为黑色。
- 波纹管与接头的拉伸强度为 250N(JIS C 8461-23 的分类代码 2 轻级)。



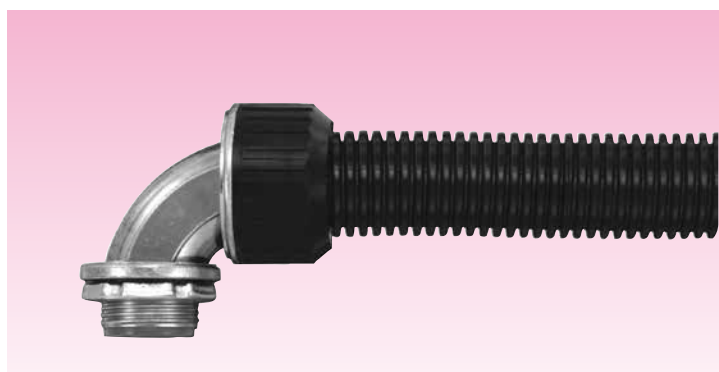
交货期 分类	型号	可连接 波纹管	可插入 电缆 最大外径	φA	φB	D	φd	l1	l2	l3	连接螺纹 JIS B 0202		重量 (g/个)	装袋数 (个/袋)
											φS1	尺寸		
○	N2BGZ 16	16	10	29.9	29.9	29.0	11.4	10.0	24	3.8	20.9	G1/2	46	20
○	N2BGZ 20	20	13	34.4	34.4	29.0	14.1	10.0	25	3.8	20.9	G1/2	57	20
○	N2BGZ 20 22	20	14	34.4	36.8	36.0	15.1	12.0	25	3.8	26.4	G3/4	68	20
○	N2BGZ 25 16	NS	25	40.8	40.8	29.0	14.1	10.0	28	3.8	20.9	G1/2	80	20
○	N2BGZ 25	NP	25	40.8	40.8	36.0	19.8	12.0	28	3.8	26.4	G3/4	86	20
○	N2BGZ 25 28	NF	25	40.8	45.2	44.0	19.8	14.0	28	4.5	33.2	G1	110	10
○	N2BGZ 32 36		32	48.3	54.6	53.0	26.3	14.0	29	4.5	41.9	G1-1/4	148	10
○	N2BGZ 40 42		40	57.3	62.4	61.0	33.7	16.0	31	5.0	47.8	G1-1/2	209	5
○	N2BGZ 50		50	67.7	67.7	61.0	38.3	16.0	36	5.0	47.8	G1-1/2	247	5

【欧洲尺寸】

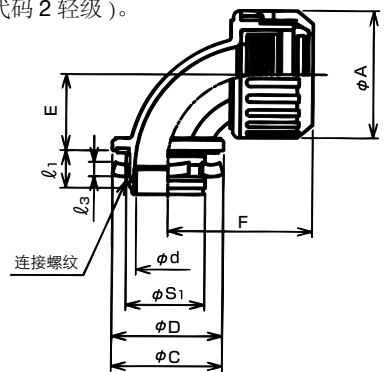
交货期 分类	型号	可连接 波纹管	可插入 电缆 最大外径	φA	φB	D	φd	l1	l2	l3	连接螺纹 JIS B 0202		重量 (g/个)	装袋数 (个/袋)
											φS1	尺寸		
○	N2BGZ 54	※	54	71.4	73.8	74.0	48.0	16.0	37	5.0	59.6	G2	278	5

※NL,NS,NRS,NRF

90°形 管用平行外螺纹



- 波纹管与配电盘等嵌入连接用，本体为压铸锌合金制的 90°形接头。
- 螺帽与 N2 型相同为树脂制，颜色为黑色。
- 波纹管 #16-#25 与接头的拉伸强度为 250N(JIS C 8461-23 的分类代码 2 轻级)。



交货期 分类	型号	可连接 波纹管	可插入 电缆 最大外径	φA	φC	D	φd	E	F	l1	l3	连接螺纹 JIS B 0202		重量 (g/个)	装袋数 (个/袋)
												φS1	尺寸		
○	N29BGZ 12	12	7	25.5	27.5	29.0	8.1	16.2	37	10.0	3.8	20.9	G1/2	65	10
○	N29BGZ 16	16	10	29.9	29.0	29.0	11.4	18.6	38	10.0	3.8	20.9	G1/2	68	10
○	N29BGZ 20	NS	20	34.4	29.0	29.0	13.8	19.5	44	10.0	3.8	20.9	G1/2	95	10
○	N29BGZ 25 16	NP	25	40.8	32.6	29.0	14.1	22.8	55	10.0	3.8	20.9	G1/2	120	10
○	N29BGZ 25	NF	25	40.8	35.5	36.0	19.4	24.5	46	12.0	3.8	26.4	G3/4	124	10
○	N29BGZ 32		32	48.3	44.0	44.0	24.6	28.5	55	14.0	4.5	33.2	G1	205	10
○	N29BGZ 54		54	71.4	71.0	74.0	49.8	48.0	77	16.0	5.0	59.6	G2	492	5

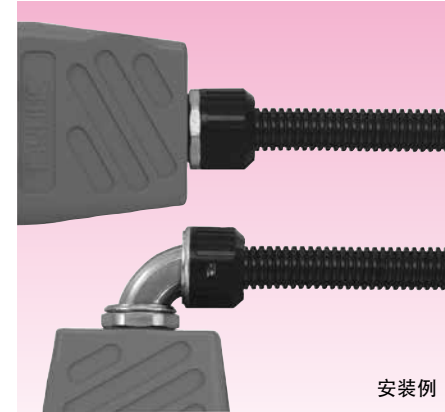
注：关于※标记，可插入电缆的最大外径是以本体最小内径为标准的。电缆穿过 90°型本体部时，因电缆原因有不能穿线的情况，所以请以最大外径的 40-60% 的外径作为基准。

因为接头带有绝缘护套，所以不需要外加绝缘类保护。

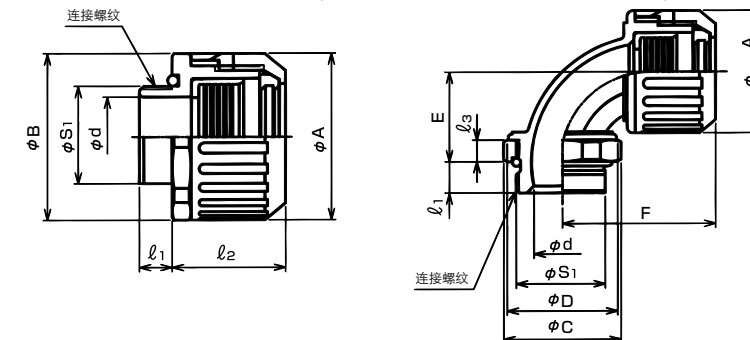
金属制接头 电气机器连接用

电气机器连接用

主要材质 压铸锌合金 (ZDC2)	表面处理 电镀锌 (三价铬)	特性 IP67	特性 耐油	特性 耐振动 (防松)	环境 RoHS 10物质对应	难燃性 UL94V2	温度范围 -20℃ ~90℃
-------------------------	----------------------	------------	----------	-------------------	----------------------	---------------	----------------------

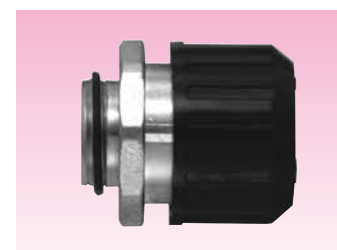


- 波纹管与电气机器连接用，本体为压铸锌合金制的接头。
- 90°形接头上带有可定向的压铸锌合金 (ZDC) 制螺圈。
- 螺帽与 N2 型相同为树脂制，颜色为黑色。
- 表中的「可连接波纹管」栏内的※号，代表 NL、NS、NF、NP。
- 波纹管与接头的拉伸强度为 250N(JIS C 8461-23 的分类代码 2 轻级)。



安装例

直形



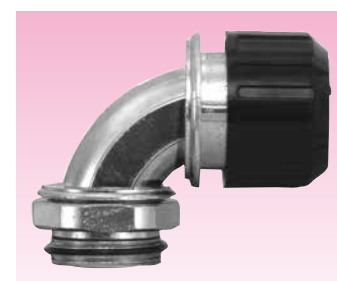
【公制内螺纹用】

交货期 分类	型号	可连接 波纹管	可插入 电缆 最大外径	φA	φB	φd	l1	l2	连接螺纹 IEC 60423		重量 (g/个)	装袋数 (个/袋)	
									φS1	尺寸			
○	N20MZ 25	※	25	19	40.8	40.8	19.7	8.0	28	24.9	M25×1.5	72	10

【Pg内螺纹用】

交货期 分类	型号	可连接 波纹管	可插入 电缆 最大外径	φA	φB	φd	l1	l2	连接螺纹 DIN 40 430		重量 (g/个)	装袋数 (个/袋)	
									φS1	尺寸			
○	N2OPGZ 16 11	※	16	10	29.9	29.9	11.4	6.0	24	18.6	Pg11	38	20

90°形



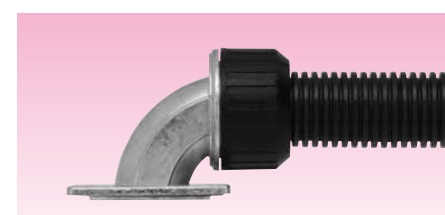
【Pg内螺纹用】

交货期 分类	型号	可连接 波纹管	可插入 电缆 最大外径	φA	φC	φD	φd	E	F	l1	l3	连接螺纹 JIS B 0202		重量 (g/个)	装袋数 (个/袋)	
												φS1	尺寸			
○	N29OPGZ 16 16	※	16	10	29.9	28.7	26.5	11.4	21.9	38	7.7	5.3	22.5	Pg16	65	10

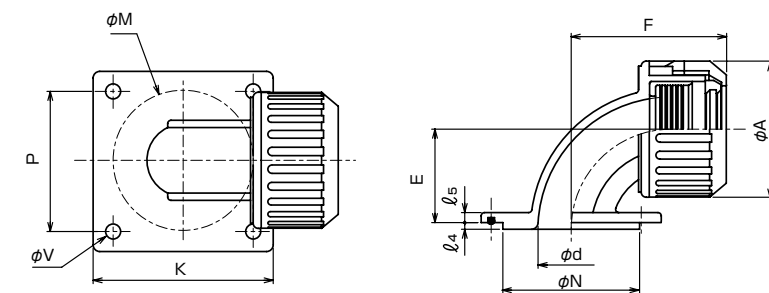
注：关于※标记，可插入电缆的最大外径是以本体最小内径为标准的。电缆穿过 90°型本体部时，因电缆原因有不能穿线的情况，所以请以最大外径的 40-60% 的外径作为基准。

金属制 90°形法兰盘接头

单独安装型



- 波纹管与配电盘等专用圆孔连接用，本体是压铸锌合金制的接头。
- 波纹管与接头的拉伸强度为 250N(JIS C 8461-23 的分类代码 2 轻级)。
- 因箱类的专用圆孔尺寸比较大，电缆的线束加工部品也可以穿过。



交货期 分类	型号	可连接 波纹管	可插入 电缆 最大外径	φA	φd	E	F	K	l4	l5	φM 开口径	φN	P	φV	重量 (g/个)	装袋数 (个/袋)	
																	○
○	N29ZSZ 25 54	NS	25	19	40.8	19.8	28	47	54.0	2.0	3.0	42.0	41.0	42.0	4.5	145	5
○	N29ZSZ 25 62	NF	25	19	40.8	19.8	28	47	62.0	2.0	3.0	50.0	49.0	50.0	4.5	160	5

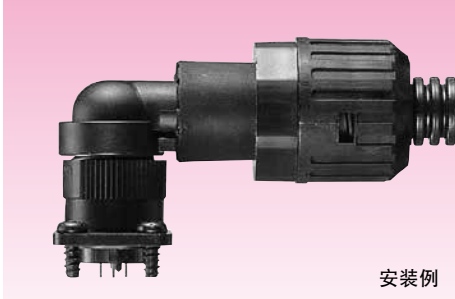
注：关于※标记，可插入电缆的最大外径是以本体最小内径为标准的。电缆穿过 90°型本体部时，因电缆原因有不能穿线的情况，所以请以最大外径的 40-60% 的外径作为基准。

发那科 (株) 制伺服电机 (α,β) 用连接器

特性	特性	特性	环境	环境	难燃性	温度范围
IP67	耐油	耐振动 (防松)	无卤	RoHS 10物质对应	UL94V2	-20℃ ~90℃

JAE 制接头用连接器 N2KY※FN3

主要材质 PA66

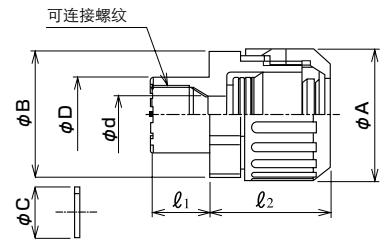


安装例

- 波纹管与日本航空电子工业 (株) 制接头连接用的连接器。
- 连接器上附带有下图②的橡胶密封圈。
- 亦备有补强 JAE 制接头的支架 (型号 SFP437~441)。请对照下栏。
- 表中※号代表日本航空电子工业 (株) 制接头 JN1、JN2 系列。
- 波纹管 #16 与连接器的拉伸强度为 250N(JIS C 8461-23 的分类代码 2 级)。

【黑色品】

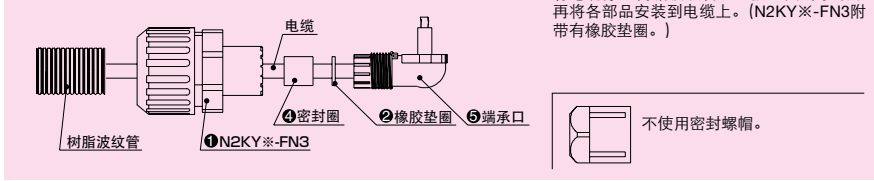
交货期分类	型号	可连接		可插入电缆最大外径	φA	φB	φd	φC	φD	l ₁	l ₂	重量 (g/个)	装袋数 (个/袋)
		波纹管	接头										
○	N2KY12-FN3	NS 12	※	7.5	25.5	25.5	8.1			27	11	20	
○	N2KY16-FN3	NF NP 16	※	8.0	29.9	29.9	8.4	10.3	17.0	13.6	27	14	20
○	N2KY21-FN3	NS 21		8.0	34.0	34.0	8.4				27		20



【接头的准备】



【N2KY※-FN3的连接】



JAE 制接头辅助用支架 SFP4※

材质	表面处理	色调
钢	电镀锌 (黑色铬)	黑色

环境
RoHS 对应

- 补强 JAE 制接头的辅助用支架。
- 辅助用支架请与三柱制作所制连接器 (N2KY※-FN3, KMKYP12-FN5) 一起使用。



SFP4 437



SFP4 438



SFP4 439

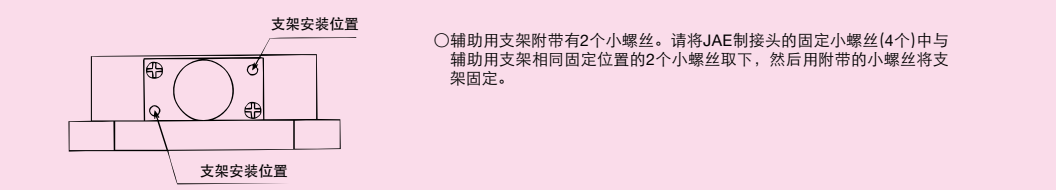


SFP4 440

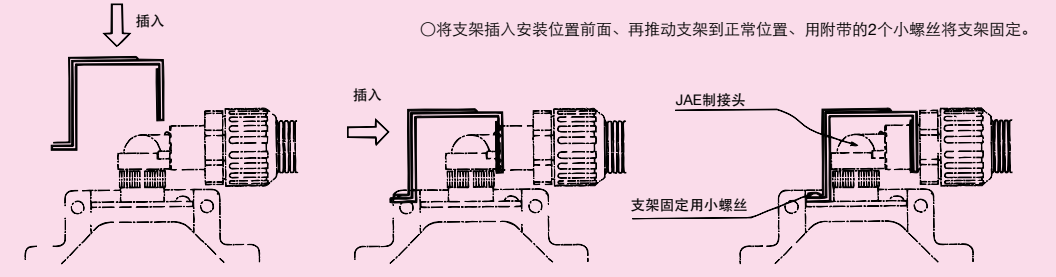


SFP4 441

【支架的安装】 (例: SFP437)



【SFP4 439.440.441】 (例: SFP439)



交货期分类	型号	可连接JAE制接头		三柱制连接器	重量 (g/个)	装袋数 (个/袋)
		尺寸	类型			
○	SFP4 437	JN1DS 10 SL 1,2	直形	N2KY12 -FN3	24	1
○	SFP4 438	JN1DS 04 FK 1,2	直形	N2KY16 -FN3	30	1
○	SFP4 439	JN1FS 10 SL 1,2	90°形(横向)		19	1
○	SFP4 440	JN1FS 10 SL 1,2	90°形(竖向)	KMKYP12-FN5	14	1
○	SFP4 441	JN1FS 04 FK 1,2	90°形		19	1

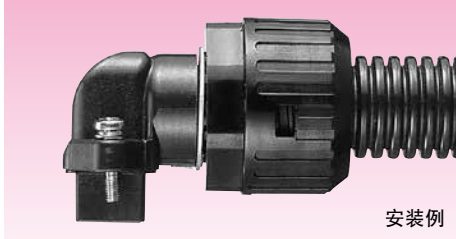
※可用于 JN1、JN2 系列。(中转用除外)

发那科 (株) 制伺服电机 (α,β) 用接头

特性	特性	特性	环境	环境	难燃性	温度范围
IP67	耐油	耐振动 (防松)	无卤	RoHS 10物质对应	UL94V2	-20℃ ~90℃

安普制接头用接头 N2BM※-FN4

主要材质 PA66

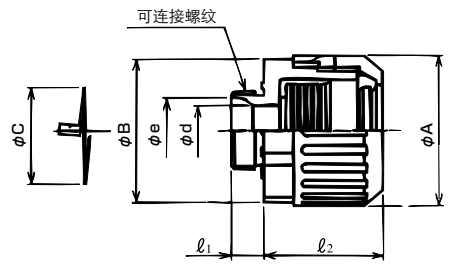


安装例

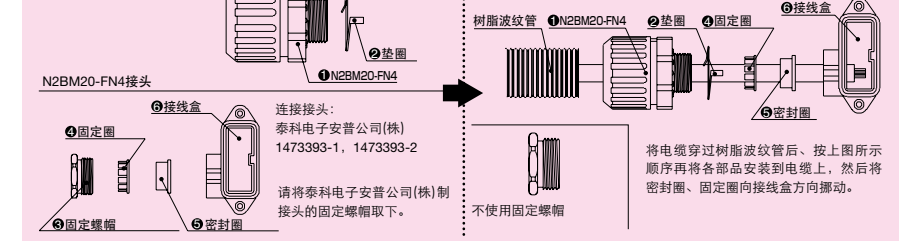
- 波纹管与泰科电子安普公司 (株) 制接头连接用的聚酰胺树脂接头。
- 接头上附带有下图②的接头防松动垫圈。
- 表中※号代表泰科电子安普公司 (株) 制接头 1473393-1, 1473393-2。
- 波纹管与接头的拉伸强度为 250N(JIS C 8461-23 的分类代码 2 级)。

【黑色品】

交货期分类	型号	可连接		可插入电缆最大外径	φA	φB	φC	φd	φe	l ₁	l ₂	重量 (g/个)	装袋数 (个/袋)
		波纹管	安普(株) 接头										
○	N2BM16-FN4	NS 16	1473393-1	11.4	29.9	29.9	22.2	11.5	15.0	8.5	27	14	20
○	N2BM20-FN4	NF NP 20	1473393-2	11.4	34.4	34.4	22.2	11.5	15.0	8.5	28	17	20



【接头的准备】



发那科 (株) 制伺服电机 (α) 用接头 / 连接器

主要材质	特性	特性	环境	环境	难燃性	温度范围
PA6	IP65	耐油	RoHS 10物质对应	UL94V0	-20℃ ~100℃	

广濂电机制接头用连接器



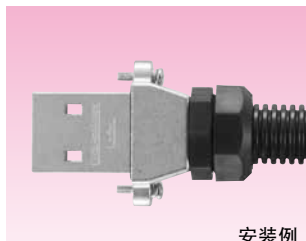
安装例

- 波纹管与广濂电机 (株) 制接头连接用的连接器。
- 表中※1 号代表广濂电机 (株) 制 HDAW-15CVR, HDAW-15CV。
- 波纹管与连接器的拉伸强度为 250N(JIS C 8461-23 的分类代码 2 级)。

【黑色品】

交货期分类	型号	树脂波纹管	接头	重量 (g/个)	装袋数 (个/袋)
○	NKM20SH	NL NS NF NP 20	※1	15	20

安普制接头用接头



安装例

- 波纹管与泰科电子有限公司安普 (株) 制接头连接用的接头。
- 表中※2号代表泰科电子有限公司安普 (株) 制 176346-4。
- 波纹管与接头的拉伸强度为 250N(JIS C 8461-23 的分类代码 2 级)。

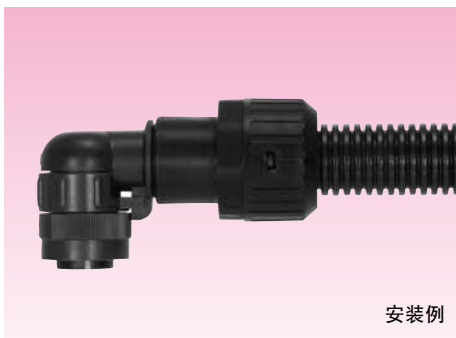
【黑色品】

交货期分类	型号	树脂波纹管	接头	重量 (g/个)	装袋数 (个/袋)
○	NBM20SA	NL NS 20	※2	13	20
○	NBM25SA	NL NS 25	※2	18	20

日本航空电子工业 (株) 制 JN1※W/ JN2※W 用连接器

主要材质	特性	特性	特性	环境	环境	难燃性	温度范围
PA66	IP67	耐油	耐振动 (防松)	无卤	RoHS 10物质对应	UL94V2	-20℃ ~90℃

JAE 制接头用连接器 N2KY20-SP491



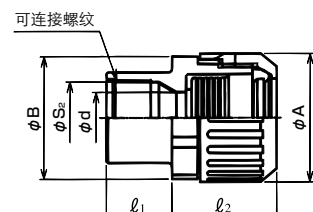
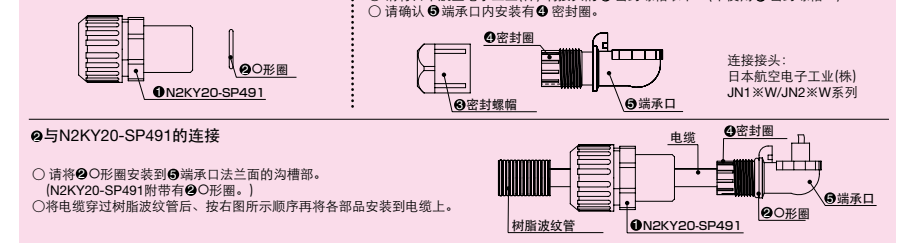
安装例

- 波纹管与日本航空电子工业 (株) 制接头连接用的连接器。
- 附带有 O 形圈。
- 表中※号代表日本航空电子工业 (株) 制接头 JN1※W/JN2※W。
- 波纹管与连接器的拉伸强度为 250N(JIS C 8461-23 的分类代码 2 级)。

【黑色品】

交货期分类	型号	可连接		可插入电缆最大外径	φA	φB	φd	l ₁	拧紧后 l ₂	可连接螺纹		重量 (g/个)	装袋数 (个/袋)
		波纹管	接头							φS ₂	尺寸		
○	N2KY20-SP491	20	※	φ12	34.4	34.4	13.6	17.7	27.5	19.2	M20×2.0 (双线螺纹)	19	20

●接头的准备



第一电子工业(株)制 CM10/CMV1 用接头

主要材质	主要材质	特性	特性	特性	环境	环境	环境	环境	环境	温度范围
PA66	压铸锌合金 (ZDC2)	IP67	耐油	耐振动 (防松)	无卤	RoHS 10物质对应	UL94V2	阻燃性	温度范围	-20℃ ~90℃

DDK 制接头用接头 N2HOM※※-MD25

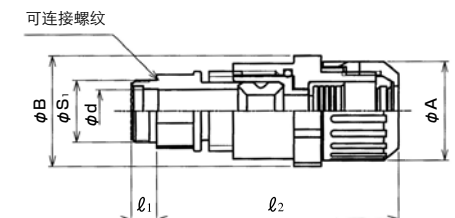


安装例

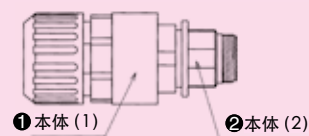
- 波纹管与第一电子工业(株)制接头连接用的接头。
- 表中※号代表第一电子工业(株)制接头 CM10-SP。(请取下管套后使用。)
- 亦可用于补强罩 (CM10-SP-CV)。
- 波纹管 #16 与接头的拉伸强度为 250N(JIS C 8461-23 的分类代码 2 轻级)。
- 与第一电子工业(株)制接头 CM10-AP/CMV1-AP(弯角)连接时,取下管套即可连接。但都会成为直型连接样式。需要弯角连接的情况时敬请咨询。

【黑色品】

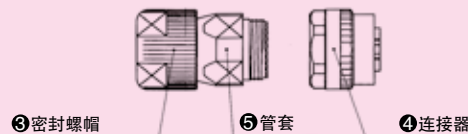
交货期分类	型号	可连接		可插入		φA	φB	φd	l ₁	l ₂	可连接螺纹		重量 (g/个)	装袋数 (个/袋)
		波纹管	接头	最大	最小						JIS B 0207	尺寸		
○	N2HOM1207-MD25	NL	12	7	4	25.5	29.9	10.8	6.5	63	15.9	M16×1	41	10
○	N2HOM1608-MD25	NS	16	8	4	29.9	29.9	11.3	6.5	63	15.9	M16×1	44	10
○	N2HOM1611-MD25	NP	16	11	8	29.9	29.9	11.3	6.5	63	15.9	M16×1	45	10
○	N2HOM2511-MD25	NF	25	11	8	40.8	40.8	11.3	6.5	68	15.9	M16×1	58	10



1 接头的准备 N2HOM※※-MD25



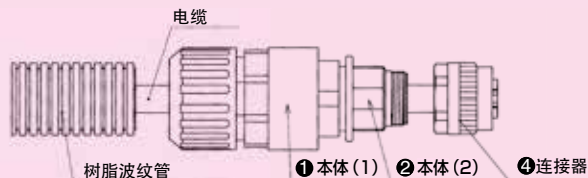
○ 请将第一电子工业(株)制接头的 5 管套从 4 连接器上取下。(不使用 5 管套和 3 密封螺帽。)



连接接头:
第一电子工业(株)
CM10-SP系列
CMV1-SP系列

2 与N2HOM※※-MD25的连接

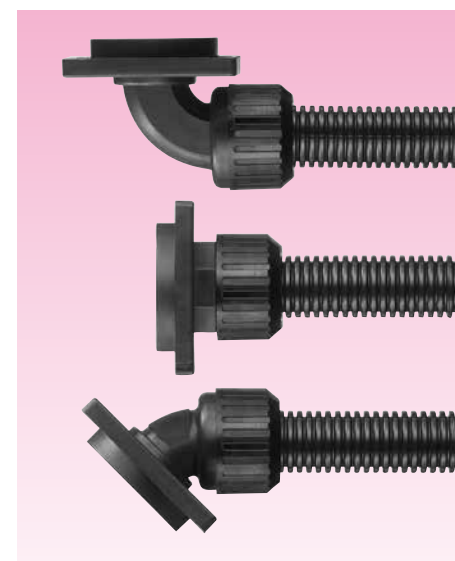
- 将电缆穿过树脂波纹管后,按右图所示顺序再将各部品安装到电缆上。电缆与 4 连接器连接后,将 2 本体(2)连接到 4 连接器上,以 5N·m 的力矩拧紧。
- 用工具将 2 本体(2)固定后,拧紧 1 本体(1)插入波纹管进行连接。



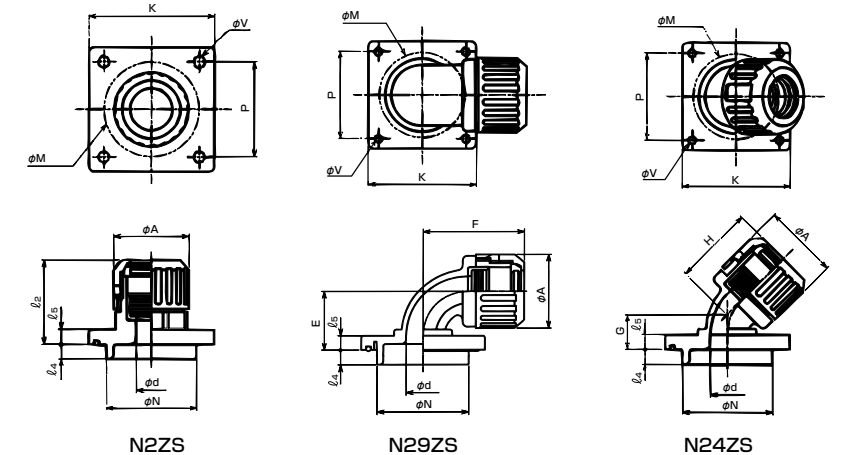
附法兰盘接头

主要材质	特性	特性	特性	环境	环境	环境	环境	温度范围
PA66	IP67	耐油	耐振动 (防松)	无卤	RoHS 10物质对应	UL94V2	阻燃性	-20℃ ~90℃

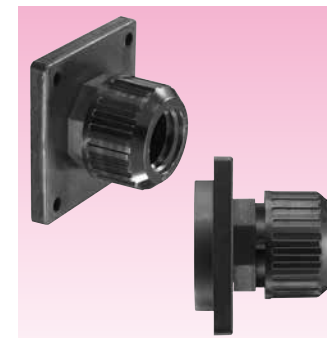
单独安装型



- 波纹管与箱类的专用圆孔连接用的接头。
- 波纹管与接头的拉伸强度为 250N(JIS C 8461-23 的分类代码 2 轻级)。
- 因箱类的专用圆孔比较大, 电缆束线品的部品有穿通的可能。



直形



【黑色品】

交货期分类	型号	可连接波纹管	可插入电缆最大外径※	φA	φd	K	l ₂	l ₄	l ₅	φM 开口径	φN	P	φV	重量 (g/个)	装袋数 (个/袋)	
○	N2ZS 16 50	NL NS NP NF	16	10	29.9	11.4	50	33	6	38	37	38	4.5	27	5	
○	N2ZS 20 54		20	14	34.4	15.1	54	34	6	6	42	41	42	4.5	33	5
○	N2ZS 25 62		25	19	40.8	19.8	62	38	6	6	50	49	50	4.5	46	5
○	N2ZS 32 68		32	25	48.3	26.1	68	38	6	6	55	54	56	4.5	55	2
○	N2ZS 40 72		40	33	57.3	33.7	72	44	6	8	57	56	58	5.0	76	2
○	N2ZS 50 80		50	42	67.7	43.2	80	45	6	8	65	64	66	5.0	92	1
○	N2ZS 63 95		63	55	80.9	55.6	95	49	6	8	78	77	80	5.0	124	1

90°形



【黑色品】

交货期分类	型号	可连接波纹管	可插入电缆最大外径※	φA	φd	E	F	K	l ₄	l ₅	φM 开口径	φN	P	φV	重量 (g/个)	装袋数 (个/袋)	
○	N29ZS 16 50	NL NS NP NF 注3	16	10	29.9	11.4	24	41	50	6	38	37	38	4.5	30	5	
○	N29ZS 20 54		20	14	34.4	15.1	26	45	54	6	6	42	41	42	4.5	41	5
○	N29ZS 25 54		25	19	40.8	19.8	28	51	54	6	6	42	41	42	4.5	48	5
○	N29ZS 25 62		25	19	40.8	19.8	28	51	62	6	6	50	49	50	4.5	52	5
○	N29ZS 32 68		32	25	48.3	26.1	32	54	68	6	6	55	54	56	4.5	64	2
○	N29ZS 34 72		34	29	49.0	29.5	36	56	72	6	8	57	56	58	5.0	76	2
○	N29ZS 40 72		40	33	57.3	33.7	39	62	72	6	8	57	56	58	5.0	92	1
○	N29ZS 42 72		42	35	60.3	36.5	停止销售					57	56	58	5.0	92	2
○	N29ZS 50 80		50	42	67.7	43.0	45	71	80	6	8	65	64	66	5.0	132	1
○	N29ZS 54 80		54	46	71.4	47.5	停止销售					65	64	66	5.0	121	1
○	N29ZS 63 95	63	54	80.9	55.1	52	83	95	6	8	78	77	80	5.0	187	1	

注 1. 关于※标记, 可插入电缆的最大外径是以本体最小内径为标准的。电缆穿过 90°型本体部时, 因电缆原因有不能穿线的情况, 所以请以最大外径的 40-60% 的外径作为基准。

注 2. 带有 标记的型号是欧洲尺寸品。
注 3. 可连接的 NP、NF 波纹管没有欧洲尺寸产品。

45°形



【黑色品】

交货期分类	型号	可连接波纹管	可插入电缆最大外径※	φA	φd	G	H	K	l ₄	l ₅	φM 开口径	φN	P	φV	重量 (g/个)	装袋数 (个/袋)	
○	N24ZS 16 50	NL NS NP NF	16	10	29.9	11.4	14	31	50	6	38	37	38	4.5	28	5	
○	N24ZS 20 54		20	14	34.4	15.1	15	33	54	6	6	42	41	42	4.5	39	5
○	N24ZS 25 62		25	19	40.8	19.8	16	39	62	6	6	50	49	50	4.5	50	5
○	N24ZS 32 68		32	25	48.3	26.1	18	40	68	6	6	55	54	56	4.5	58	2
○	N24ZS 40 72		40	33	57.3	33.7	22	45	72	6	8	57	56	58	5.0	92	2
○	N24ZS 50 80		50	42	67.7	43.0	24	49	80	6	8	65	64	66	5.0	112	1
○	N24ZS 63 95	63	54	80.9	55.1	27	57	95	6	8	78	77	80	5.0	166	1	

注. 关于※标记, 可插入电缆的最大外径是以本体最小内径为标准的。电缆穿过 45°型本体部时, 因电缆原因有不能穿线的情况, 所以请以最大外径的 40-60% 的外径作为基准。

复合接头 MS 接头连接用

MS 接头 (无管套) 用

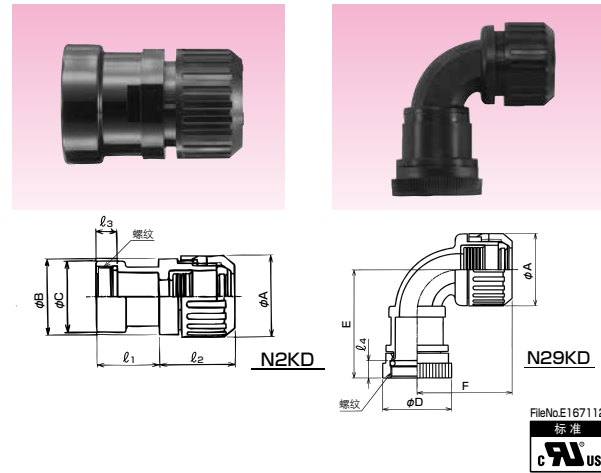
主要材质	特性	特性	特性	环境	环境	难燃性	温度范围
PA66	IP67	耐油	耐振动 (防松)	无卤	RoHS 10物质对应	UL94V2	-20℃ ~90℃



安装例

- 波纹管与无管套的 MS 接头连接用的复合接头。
- MS 接头与复合接头连接时, 请手动拧紧连接。加大拧紧强度时, 请使用立式铝制宽口活扳手 (推荐使用 SUPERTOOL 制 MFT68A 型)、老虎钳等。请注意不要过度拧紧。
- 波纹管 #16-#63 与复合接头的拉伸强度为 250N(JIS C 8461-23 的分类编码为 2 轻级)。
- 与 MS 接头连接的参考拧紧扭矩如下所示。

管套尺寸	拧紧扭矩(Nm)	
	N2KD	N29KD
10~14	0.8~1.0	0.8~1.0
16~24	2.0~4.0	4.0~6.0
28~36	5.0~7.0	7.0~10.0



N2KD1210LG, 1212LG, 1214LG, 1612LG, 4024LG, 4032LG, 以及 N29KD1210, 1612, 1210LG, 1212LG, 1214LG, 1216LG, 1612LG, 1616LG, 2014LG, 2016LG, 2024LG, 2532LG, 3220LG, 3236LG, 4028LG, 4032LG 产品已经从 2022 年 12 月 20 日出货后停止销售了。
感谢各位客户长期以来的厚爱。

【黑色品·浅灰色品】

交货期分类	型号		可连接波纹管	φA	φB	φC	φD	E	F	l1	l2	l3	l4	可连接MS接头		重量(g/个)		
	N2KD	N29KD												管套尺寸	螺纹 ASME B1.1	N2KD	N29KD	
确 确	12 10 注1	12 10 LG 注1	12	25.5	29.9	18.0	21.0	44	39	21.0	27	5.0	5.0	10SL	9/16-24UNEF-2B	9	14	
确 确	12 12 注1	12 12 LG 注1												12S	11/16-24UNEF-2B	10	15	
确 确	12 14 注1	12 14 LG 注1												14S	3/4-20UNEF-2B	11	16	
确 确	12 16 注1	12 16 LG 注1												16/16S	7/8-20UNEF-2B	11	20	
确 确	16 10	16 10 LG												10SL	9/16-24UNEF-2B	11	17	
确 确	16 14	16 14 LG												12S	11/16-24UNEF-2B	33	19	
确 确	16 12	16 12 LG		16	29.9	29.9	23.8	26.8	48	22.0	27	7.0	7.5	14S	3/4-20UNEF-2B	13	27	
确 确	16 14	16 14 LG												16/16S	7/8-20UNEF-2B	13	19	
确 确	16 16	16 16 LG												18	1-20UNEF-2B	15	23	
确 确	16 18	16 18 LG												20	1-1/8-18UNEF-2B	18	35	
确 确	16 20	16 20 LG												22	1-1/4-18UNEF-2B	21	38	
确 确	16 22	16 22 LG												22	1-1/4-18UNEF-2B	21	38	
确 确	16 10	16 10 LG	16	29.9	29.9	18.0	21.0	46	41	21.0	27	5.0	5.0	10SL	9/16-24UNEF-2B	11	17	
确 确	16 12	16 12 LG												12S	11/16-24UNEF-2B	33	19	
确 确	16 14	16 14 LG												14S	3/4-20UNEF-2B	13	27	
确 确	16 16	16 16 LG												16/16S	7/8-20UNEF-2B	13	19	
确 确	16 18	16 18 LG												18	1-20UNEF-2B	15	23	
确 确	16 20	16 20 LG												20	1-1/8-18UNEF-2B	18	35	
确 确	16 12	16 12 LG		20	34.4	34.4	23.8	26.8	50	45	22.0	28	7.0	7.5	14S	3/4-20UNEF-2B	18	25
确 确	16 14	16 14 LG													16/16S	7/8-20UNEF-2B	19	26
确 确	16 16	16 16 LG													18	1-20UNEF-2B	20	36
确 确	16 18	16 18 LG													20	1-1/8-18UNEF-2B	20	41
确 确	16 20	16 20 LG													22	1-1/4-18UNEF-2B	23	42
确 确	16 22	16 22 LG													22	1-1/4-18UNEF-2B	23	42
确 确	20 14	20 14 LG	20	34.4	35.1	29.7	32.7	54	51	30.0	32	10.0	10.0	24	1-3/8-18UNEF-2B	27	37	
确 确	20 16	20 16 LG												18	1-20UNEF-2B	24	50	
确 确	20 18	20 18 LG												20	1-1/8-18UNEF-2B	30	39	
确 确	20 20	20 20 LG												22	1-1/4-18UNEF-2B	31	56	
确 确	20 22	20 22 LG												24	1-3/8-18UNEF-2B	34	48	
确 确	20 24	20 24 LG												28	1-5/8-18UNEF-2B	36	50	
确 确	25 18	25 18 LG		25	40.8	40.8	33.5	36.5	55	51	32	32	10.0	10.0	32	1-7/8-16UN-2B	40	58
确 确	25 20	25 20 LG													20	1-1/8-18UNEF-2B	30	39
确 确	25 22	25 22 LG													22	1-1/4-18UNEF-2B	31	56
确 确	25 24	25 24 LG													24	1-3/8-18UNEF-2B	34	48
确 确	25 28	25 28 LG													28	1-5/8-18UNEF-2B	36	50
确 确	25 32	25 32 LG													32	1-7/8-16UN-2B	40	58
确 确	32 20	32 20 LG	32		48.3	48.3	37.0	40.0	60	54	30.0	32	10.0	10.0	20	1-1/8-18UNEF-2B	37	52
确 确	32 22	32 22 LG													22	1-1/4-18UNEF-2B	38	54
确 确	32 24	32 24 LG													24	1-3/8-18UNEF-2B	42	57
确 确	32 28	32 28 LG													28	1-5/8-18UNEF-2B	44	78
确 确	32 32	32 32 LG													32	1-7/8-16UN-2B	47	85
确 确	32 36	32 36 LG													36	2-1/8-16UN-2B	57	77
确 确	40 24	40 24 LG		40	57.3	57.3	40.6	43.6	69	62	30.0	36	10.0	10.0	24	1-3/8-18UNEF-2B	44	100
确 确	40 28	40 28 LG													28	1-5/8-18UNEF-2B	56	89
确 确	40 32	40 32 LG													32	1-7/8-16UN-2B	48	94
确 确	40 36	40 36 LG													36	2-1/8-16UN-2B	50	100

注1.不是UL认证品。

复合接头 MS 接头连接用

MS 接头 (附管套) 用

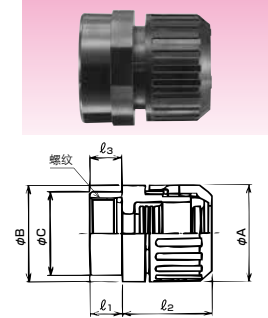
主要材质	特性	特性	特性	环境	环境	难燃性	温度范围
PA66	IP67	耐油	耐振动 (防松)	无卤	RoHS 10物质对应	UL94V2	-20℃ ~90℃



安装例

- 波纹管与附管套的 MS 接头连接用的复合接头。
- MS 接头与复合接头连接时, 请手动拧紧连接。加大拧紧强度时, 请使用立式铝制宽口活扳手 (推荐使用 SUPERTOOL 制 MFT68A 型)、老虎钳等。请注意不要过度拧紧。
- 波纹管 #16-#63 与复合接头的拉伸强度为 250N(JIS C 8461-23 的分类编码为 2 轻级)。
- 与 MS 接头连接的参考拧紧扭矩如下所示。

管套尺寸	拧紧扭矩(Nm)	
	N2KM	N29KM
10,14	0.8~1.0	0.8~1.0
16~24	2.0~4.0	4.0~6.0
32,36	5.0~7.0	7.0~10.0



FileNo.E167112 标准 CULUS

【黑色品·浅灰色品】

N2KM1210LG, 3218LG, 3236LG, 4020LG, 4024LG, 5032LG 产品已经从 2022 年 12 月 20 日出货后停止销售了。
感谢各位客户长期以来的厚爱。

交货期分类	型号		可连接波纹管	φA	φB	φC	l1	l2	l3	l4	可连接MS接头		重量(g/个)	
	黑色品	浅灰色品									管套尺寸	螺纹 ASME B1.1		
确 确	12 10 注1	12 10 LG 注1	12	25.5	29.9	19.5	9.5	27	9.5	9.5	10SL/12S	5/8-24UNEF-2B	7	
确 确	12 14 注1	12 14 LG 注1									14S	3/4-20UNEF-2B	12	
确 确	12 16 注1	12 16 LG 注1									16/16S	7/8-20UNEF-2B	12	
确 确	16 10	16 10 LG									10SL/12S	5/8-24UNEF-2B	10	
确 确	16 14	16 14 LG									14S	3/4-20UNEF-2B	13	
确 确	16 16	16 16 LG									16/16S	7/8-20UNEF-2B	14	
确 确	16 18	16 18 LG		16	29.9	31.7	29.7	9.5	27	9.5	18	1-20UNEF-2B	15	
确 确	16 20	16 20 LG										20/22	1-3/16-18UNEF-2B	18
确 确	20 14	20 14 LG										14S	3/4-20UNEF-2B	13
确 确	20 16	20 16 LG										16/16S	7/8-20UNEF-2B	17
确 确	20 18	20 18 LG										18	1-20UNEF-2B	17
确 确	20 20	20 20 LG										20/22	1-3/16-18UNEF-2B	20
确 确	20 14	20 14 LG	20	34.4	34.4	23.8	9.5	28	9.5	18	1-20UNEF-2B	17		
确 确	20 16	20 16 LG									16/16S	7/8-20UNEF-2B	17	
确 确	20 18	20 18 LG									18	1-20UNEF-2B	17	
确 确	20 20	20 20 LG									20/22	1-3/16-18UNEF-2B	24	
确 确	20 24	20 24 LG									24/28	1-7/16-18UNEF-2B	24	
确 确	21 18 注1	-									21 18 注1	-	16	
确 确	21 20 注1	-		21 20 注1	-	17								
确 确	21 24 注1	-		21 24 注1	-	21								
确 确	25 18	25 18 LG		25	40.8	40.8	29.7	9.5	32	11.1	11.1	1-20UNEF-2B	26	
确 确	25 20	25 20 LG										20/22	1-3/16-18UNEF-2B	26
确 确	25 24	25 24 LG										24/28	1-7/16-18UNEF-2B	29
确 确	25 32	25 32 LG										32	32	33
确 确	25 36	25 36 LG	36									2-18UNS-2B	40	
确 确	28 20 注1	-	28 20 注1									-	26	
确 确	28 24 注1	-	28 24 注1		-	26								
确 确	32 18	32 18 LG	32		48.3	48.3	29.7	9.5	32	11.1	11.1	1-20UNEF-2B	34	
确 确	32 20	32 20 LG										20/22	1-3/16-18UNEF-2B	34
确 确	32 24	32 24 LG										24/28	1-7/16-18UNEF-2B	34
确 确	32 32	32 32 LG										32	32	39
确 确	32 36	32 36 LG										36	2-18UNS-2B	45
确 确	40 20	40 20 LG		20/22								1-3/16-18UNEF-2B	48	
确 确	40 24	40 24 LG		24/28	1-7/16-18UNEF-2B	44								
确 确	40 32	40 32 LG		40	57.3	57.3	50.4	11.1	36	11.1	11.1	1-3/4-18UNS-2B	49	
确 确	40 36	40 36 LG										36	2-18UNS-2B	52
确 确	50 32	50 32 LG										32	32	65
确 确	50 36	50 36 LG										36	2-18UNS-2B	60

注1.不是UL认证品。

注2.带有 标记的型号是欧洲尺寸品。

注3.可连接的 NP、NF 波纹管没有欧洲尺寸产品。

延长管节

RHU 型



- 用于 N2KM 型与 MS 接头之间的延长管节 (RHU 型)。
- 与 MS 接头的电线连接操作更容易。
- 详情请参照产品分类名「电材电装部品」的 362 页。