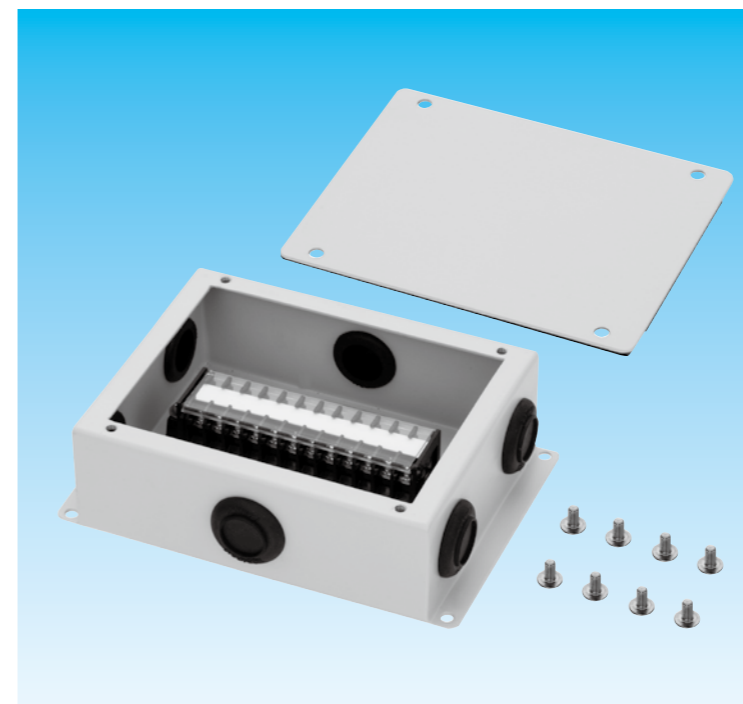


## 鋼製端子ボックス

## M3 端子台付きボックス



- 端子台付きの鋼製端子ボックスです。
- 各側面にロックアウト穴加工を施してあるのでコネクタの取付を容易に行うことができます。
- 各ロックアウト穴に膜付きグロメットを付けてあり、塵が入りにくくなっています。
- 端子台は連結式で記名板及び PC 製のカバー付きです。

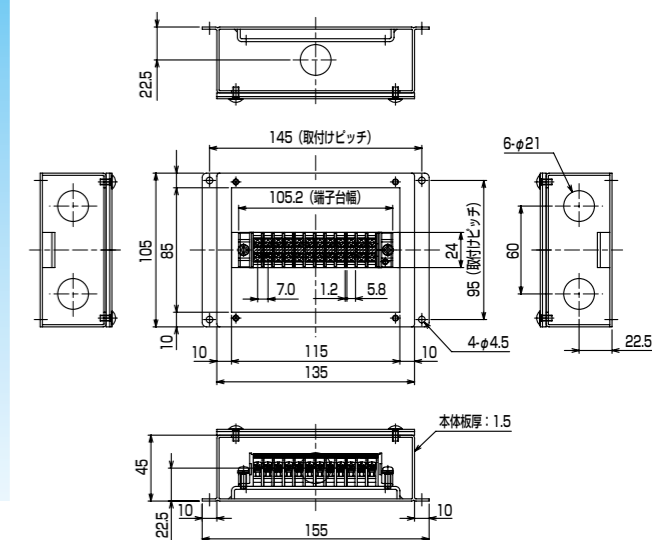


表1. 端子台の仕様

定格電圧	AC/DC 250V
定格電流	15A
適用電線	より線 1.25mm <sup>2</sup> 以下
絶縁抵抗	200MΩ以上 (DC500Vメガ)
耐電圧	2,000V/1分間
端子ねじ	M3×8L±
締付トルク	1.2N・m
準拠規格	JIS C2811

納期区分	品番	端子数 (P)	ロックアウト (穴径×個数)	仕様	適用端子	重量 (g/個)	最小入数 (個/袋)
確	R5JA-TDSM	12	φ21×6	表1	図1	728	1

図1. 適合圧着端子

