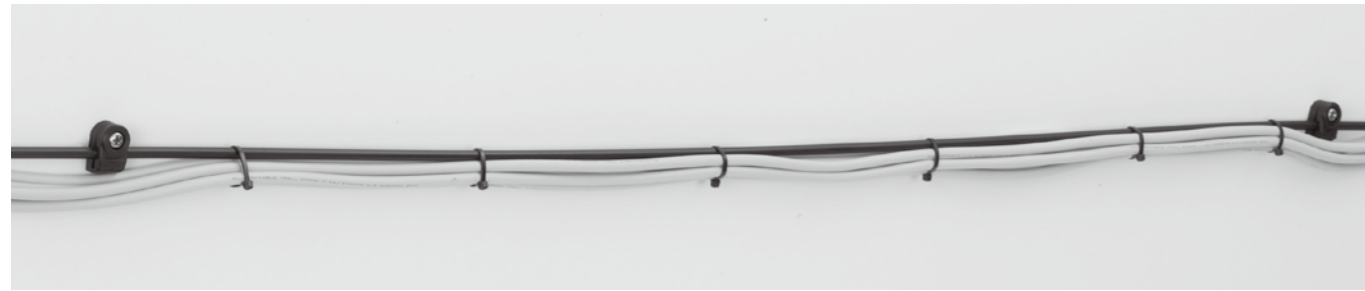


ケーブル支持具

Type HSVPA

主材料	温度範囲
PA66/POM	-20℃ ~100℃



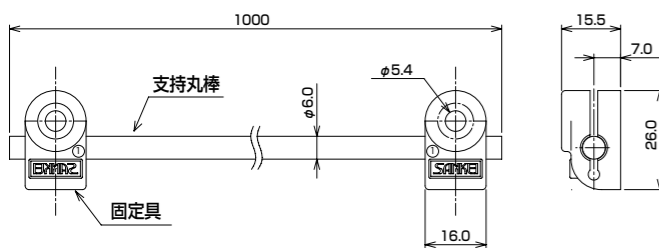
- 配線時のケーブルを固定するための支持具です。支持丸棒にケーブルを這わせ、結束バンドで固定して下さい。
- 両端固定具はポリアミド樹脂 (PA66) 製で、支持丸棒はポリアセタール樹脂 (POM) 製です。
- 両端固定具の取付けは M5 (ネジ長さ 15mm 以上) のボルトをご使用下さい。
- 両端固定具と支持丸棒の引抜強度は 50N です。ケーブル重量が 5kg/m を超える場合は別途ご相談下さい。
- HSVPA126 は固定具単体の販売となります。(10 個/袋)

最小入数単位での販売となります。

納期区分	品番	重量 (g/セット)	最小入数 (セット/袋)
確	HSVPA125	47 (支持丸棒: 1本 固定具: 2個)	10セット (支持丸棒: 10本 固定具: 20個)

【固定具単体】

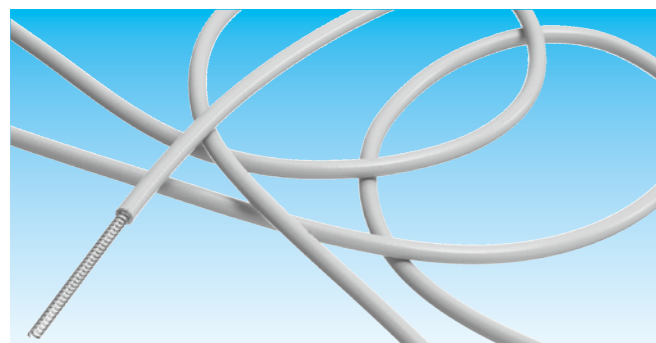
納期区分	品番	重量 (g/個)	最小入数 (個/袋)
確	HSVPA126	4	10



保護管

光ケーブル用保護管

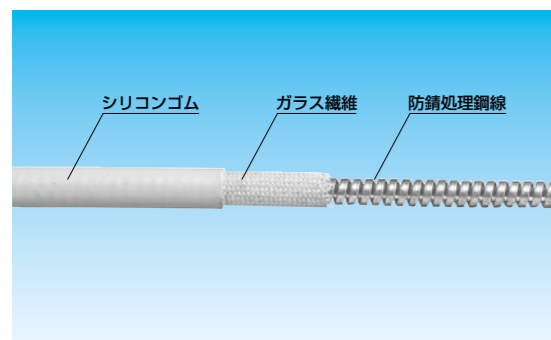
Type HOKGN



- 電子写真機器、通信装置、光電スイッチ、内視鏡等の医療機器の電線ケーブル、光ファイバー、光ケーブルの保護管です。
- 防錆処理した平角鋼線を螺旋状に巻いたコアに、ガラス繊維のブレードを打ち、更にその外周にシリコンゴムを被覆した構造です。
- 鋼線のコアは、高フレキシブルでしかも耐圧縮性に、ガラス繊維のブレードは引張強度 (伸びを無くする) に、シリコンゴムのシー스는殺菌、化学薬品に優れています。
- 1巻の長さは 10m ですが 1m~200m の範囲で特注にて承ります。

特性	色調	温度範囲
IP67	グレー	-60℃ ~260℃

納期区分	品番	外径	内径	曲げ半径	重量 (g)		1巻の長さ m
					1m当り	1巻当り	
確	HOKGN 4	4.4	2.5	10	28	280	10
確	HOKGN 5	5.3	3.0	20	44	440	10
確	HOKGN 6	6.5	4.0	25	65	650	10
確	HOKGN 7	7.5	5.0	25	79	790	10
確	HOKGN 9	8.9	6.0	35	108	1,080	10
確	HOKGN 10	10.1	7.0	45	141	1,410	10
確	HOKGN 11	11.6	8.0	45	191	1,910	10
確	HOKGN 13	13.6	10.0	65	241	2,410	10
確	HOKGN 16	16.2	12.0	75	347	3,470	10



感電防止対策品 ブレーカー端子カバー用パッキン

材質	色調	環境	特性
NBR	黒色	RoHS 対応	IP2X

型式 SPPA



- ブレーカーの端子カバーに取り付けて異物混入防止、及びケーブルを保護するためのパッキンです。
- 各パッキンの適用ブレーカー端子カバーは下表のとおりです。

最小入数単位での販売となります。

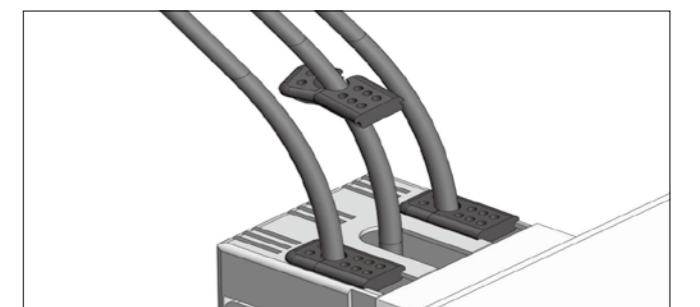
納期区分	品番	L1	L2	φd	D	t	重量 (g/個)	最小入数 (個/袋)
○	SPPA512	34	19	8	-	8.8	5	6
○	SPPA513	40	24	16.5	-	10.3	7	6
○	SPPA514	48	30	21.5	-	11.8	11	6
○	SPPA523	34	18.1	8	-	13.7	7	6
確	SPPA566	65	76.7	-	10	8	17	2

適用ブレーカー端子カバー

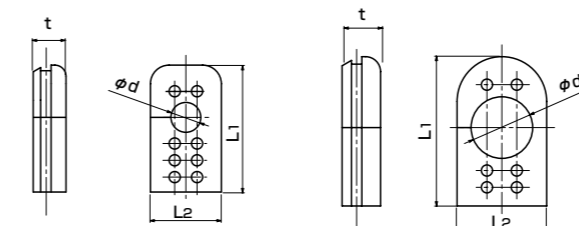
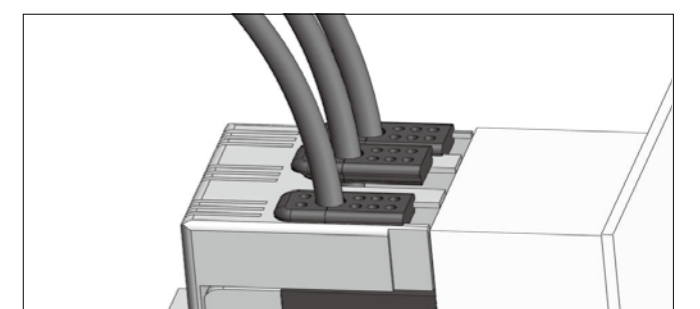
パッキン品番	三菱電機株式会社	富士電機機器制御株式会社
SPPA512	TCL-05SV2 TCL-05SV3 TCL-05SV4 TCL-05SWHW TCL-03SVU2 TCL-03SVU3 TCL-05SVU2 TCL-05SVU3	BW9BTAA-L2 (透明) BW9BTAA-L3 (透明) BW9BTAA-L2W (灰色) BW9BTAA-L3W (灰色)
SPPA513	TCL-1SV2 TCL-1SV3 TCL-1SV4	BW9BTCA-L2 (透明) BW9BTCA-L3 (透明) BW9BTCA-L2W (灰色) BW9BTCA-L3W (灰色)
SPPA514	TCL-2SV3 TCL-2SW3W TCL-2SWU3	BW9BTGA-L3 (透明) BW9BTGA-L3W (灰色)
SPPA523	TCL-03SV2 TCL-03SV3	
SPPA566	TCS-05SRU3	

取付方法

①スリット部からケーブルを通す。

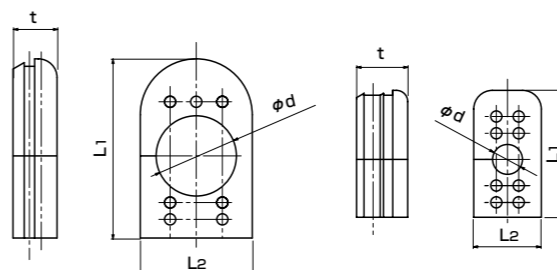


②パッキンを端子カバー穴に当て押し込む。



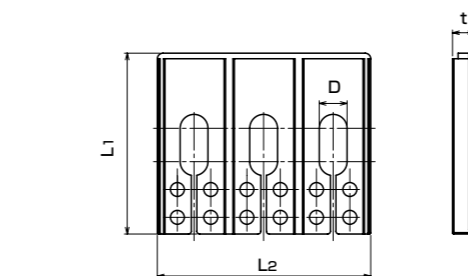
SPPA512

SPPA513



SPPA514

SPPA523



SPPA566