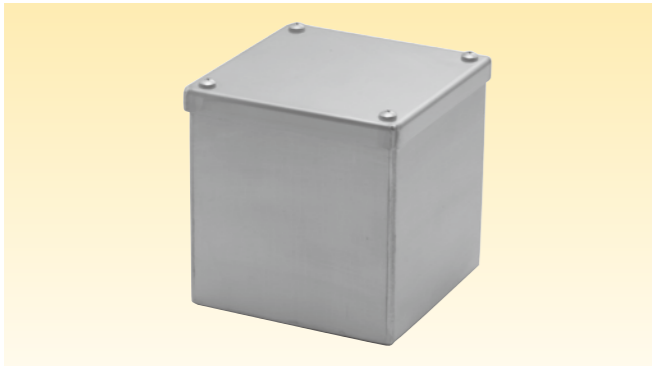


ステンレス製プルボックス

主材質	製法	特性	環境	表面仕上げ
SUS304	板金	IP65	RoHS 10物質対応	2B

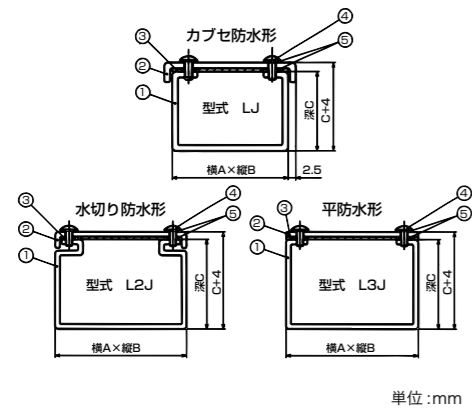
Type LJ / L2J / L3J



- 防水構造によりカプセ防水形、水切り防水形、平防水形の三種類があります。
- ステンレス鋼板の厚さは、1.5 mmです。
- 造営材に取付けるための足付きのものとは無し（標準品）のものがあります。
- アース用端子の有るものと、無いもの（標準品）の二種類があります。アース端子は、台形のもの（国土交通省仕様）とボルト形（M6）があります。
- 寸法は、下表の横 A×縦 B×深 C で 50 mm単位が標準です。
- 「国土交通省仕様」のラベルが必要な場合は、ラベルをボックスに貼り付けます。国土交通省仕様は、台形アース端子を取付けていることが条件です。「国土交通省仕様アースなし」のラベルは、アース端子なしで、その他の仕様は、すべて国土交通省の仕様に準拠して製作していることがラベル付の条件です。
- 蓋を本体より取り外したとき、蓋の小ねじが落下しない仕様しております。

規格
国交省仕様

納期区分	品番			寸法 (横A×縦B×深C)	重量 (kg/個)			最小入数 (個/袋)
	LJ	L2J	L3J		LJ	L2J	L3J	
○	確	確		10 05	100×100×50	0.6	0.5	0.6
○	確	確		10 07	100×100×75	0.7	0.6	0.7
○	確	確		10 10	100×100×100	0.8	0.8	0.7
○	確	○		15 10	150×150×100	1.5	1.4	1.3
○	確	○		15 15	150×150×150	1.8	1.8	1.5
○	確	○		20 10	200×200×100	2.1	2.2	2.0
○	確	○		20 15	200×200×150	2.6	2.7	2.5
○	確	確		20 20	200×200×200	3.1	3.2	3.0
○	確	確		25 10	250×250×100	3.0	3.0	2.8
○	確	確		25 15	250×250×150	3.6	3.8	3.3
○	確	確		25 20	250×250×200	4.1	4.2	4.0
○	確	確		25 25	250×250×250	4.7	4.9	4.4
○	確	確	LJ	30 10	300×300×100	4.0	4.1	3.9
○	確	確	L2J	30 15	300×300×150	4.6	4.8	4.3
○	確	確	L3J	30 20	300×300×200	5.3	5.4	5.2
○	確	確		30 25	300×300×250	6.0	6.0	5.8
○	確	確		30 30	300×300×300	6.8	6.7	6.4
確	確	確		35 10	350×350×100	4.8	5.0	4.7
確	確	確		35 15	350×350×150	5.6	5.8	5.5
確	確	確		35 20	350×350×200	6.4	6.6	6.3
確	確	確		35 25	350×350×250	7.2	7.4	7.0
確	確	確		35 30	350×350×300	8.0	8.2	7.7
確	確	確		35 35	350×350×350	8.8	9.0	8.5



ステンレス製プルボックス

Type LJ / L2J / L3J

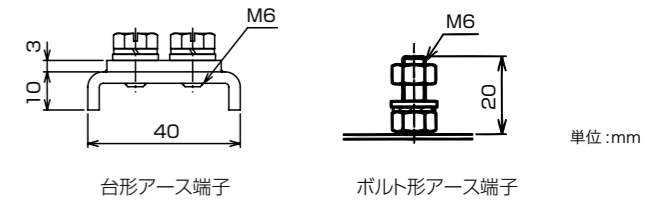
品番の決め方

- | | | | | | | |
|--|----|---|---|----|----|----|
| | LJ | Z | E | 20 | 15 | KL |
| | ① | ② | ③ | ④ | ⑤ | ⑥ |
- ① LJ: ステンレス製カプセ防水形プルボックス
L2J: ステンレス製水切り防水形プルボックス
L3J: ステンレス製平防水形プルボックス
 - ② なし: 取付け用足なし
Z: 取付け用足付き
 - ③ なし: アース端子なし
E: 台形アース端子 (M6) 付き
2E: ボルト形アース端子 (M6) 付き
 - ④ 20: 横×縦=200 mm×200 mm
 - ⑤ 15: 深さが 150 mm
 - ⑥ なし: ラベルなし
KL: 「国土交通省仕様」ラベル貼付
K2L: 「国土交通省仕様アースなし」ラベル貼付

部品の名称と仕様

部番	名称	材料	板厚/寸法	表面仕上げ
①	本体	SUS304	1.5mm	2B
②	蓋	SUS304	1.5mm	2B
③	パッキン	EPDM	5mm (L3J形:3mm)	—
④	トラス小ねじ⊕	SUS304	M5×10	—
⑤	ワッシャ	PA6	0.8mm	—

アース端子の形状



ラベルの表示内容

- 表示ラベルは銀色の地に黒色の文字で、大きさは 30×15 mmです。



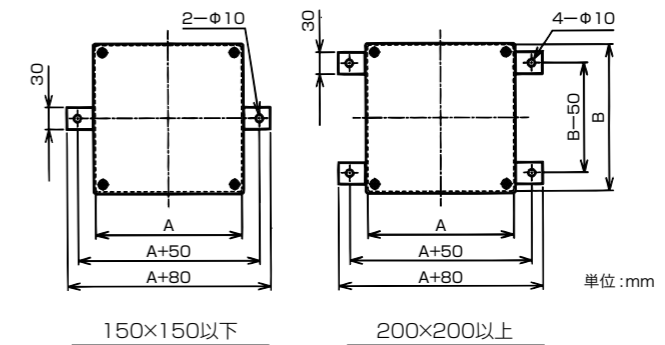
穴加工

- プルボックスの穴等の加工も承ります。



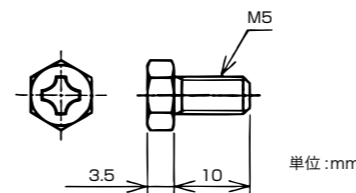
取付け用足

- 取付け用の足の標準寸法は次のとおりです。



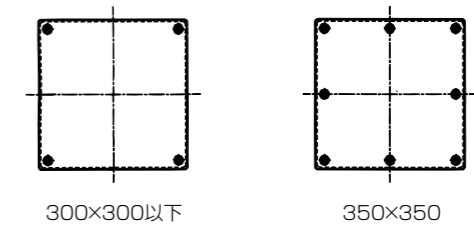
十字穴付六角ボルト M5×10

納期区分	品番	重量 (g/個)	最小入数 (個/袋)
○	SLPA496	2.3	20



六角ボルトで蓋を固定する場合にご使用下さい。

- 蓋を本体に取付ける小ねじの数は次のとおりです。



KEIFLEX
SANFLEKI ROBO
KEIGLAND
POWER GOODZILLA
PLICA TUBE
SANPIPE
GRIPLOK
SANPARTS
SANCABLE
SANCLUBE
技術資料

KEIFLEX
SANFLEKI ROBO
KEIGLAND
POWER GOODZILLA
PLICA TUBE
SANPIPE
GRIPLOK
SANPARTS
SANCABLE
SANCLUBE
技術資料