



管件材

SANPIPE™

サンパイプ

1. 电缆保护管

「管件材」是不锈钢制的电缆保护管。
尺寸为普通螺纹，有附螺纹和无螺纹 2 个种类。

2. 不锈钢制金属软管

内芯为不锈钢制的可挠保护管。

3. 不锈钢制普利卡管

是内芯为不锈钢制的可挠性电缆保护管。

4. 不锈钢线槽

不锈钢线槽是遵循 IEC 标准（国际标准）的不锈钢制电缆线槽。
线槽是带有顶盖的管道。

5. 不锈钢制部品

不锈钢制的电缆接头、贯通金属件、接线盒、万能管夹和扎带等的电材电装部件。

用途一览表

管件材

【管件材和其附属品】

用途名称	形状	参照页
螺纹 电缆保护管		277
无螺纹 电缆保护管		277 278
螺纹管(LT) 相互连接用 连接器		283
无螺纹管(LE/LN) 相互连接用 不防水连接器		283
无螺纹管(LE/LN) 相互连接用 连接器		283
螺纹管(LT) 直角相互连接用 弯管		283
无螺纹管(LE/LN) 直角相互连接用 弯管		283
螺纹管(LT) 嵌入连接用 接头		282
无螺纹管(LE/LN) 嵌入连接用 不防水接头		281
无螺纹管(LE/LN) 嵌入连接用 接头		282
螺纹管(LT) 相互连接用 直角弯头		285
无螺纹管(LE/LN) 相互连接用 直角弯头		285
螺纹管(LT) 相互连接用 T形弯头		285
无螺纹管(LE/LN) 相互连接用 T形弯头		285
螺纹管(LT) 相互连接用 通用盒		286
无螺纹管(LE/LN) 相互连接用 通用盒		286

用途名称	形状	参照页
螺纹露出 开关盒 (LT用)		286
无螺纹露出 开关盒 (LE/LN用)		286
螺纹露出 圆形盒 (LT用)		287 288
无螺纹露出 圆形盒 (LE/LN用)		287 288
圆形盒用 管固定用盖		288
圆形盒用 挂钩盒盖		288
圆形盒用 机器安装转换板		289
挂钩盒盖用 链条		288
螺纹电缆管 +螺纹厚钢管 复合接头 (LT用)		284
无螺纹电缆管 +螺纹厚钢管 复合接头(LE/LN用)		284
螺纹电缆管 +螺纹薄钢管 复合接头 (LT用)		284
无螺纹电缆管 +螺纹薄钢管 复合接头 (LE/LN用)		284

用途名称	形状	参照页
螺纹电缆管 异径连接用 减缩环 (LT用)		291
螺纹厚钢管 异径连接用 减缩环		291
不同螺纹管连接用 不同螺纹转换		292
管端密封用 孔塞		292
锁紧螺圈		291
螺纹电缆管 垫圈		291
螺纹电缆管 防水垫片		291
有·无螺纹电缆管 管端用护盖 (LE/LT/LN用)		290
无螺纹电缆管 管端用 端帽(LE/LN用)		290
螺纹电缆管 管端用 绝缘端帽(LT用)		290
无螺纹电缆管 管端用 绝缘端帽(LE用)		290
螺纹电缆管 管端用 电缆密封式端帽		290
六角小螺丝		292

用途名称	形状	参照页
电缆管 固定用 管夹		293
电缆管固定用 管夹固片		293
电缆管固定用 带座管夹		293
电缆管固定用 悬挂管夹		294
电缆管 固定用 夹片		294
攻丝用工具		289 290

【可挠金属软管和其附属品】

用途名称	形状	参照页
塑膜 金属软管		295
编网 金属软管		296
双重编网 金属软管		296
无塑膜 金属软管		297
无塑膜 金属软管L的 嵌入连接用接头		298
塑膜金属软管 嵌入连接用 接头		299
编网 金属软管LIB/LMB的 嵌入连接用接头		300
双重编网 金属软管LIGB的 嵌入连接用接头		300
塑膜 金属软管 嵌入连接用接头		301
金属软管LIC/LIH +螺纹电线管(M/G/C) 复合接头		301 302
金属软管LIC/LIH +FRP管复合接头		304
金属软管LIC/LIH +MCCP管复合接头		304
金属软管LIC +无螺纹电线管(M/G/C) 复合接头		301 302
管端保护用 管端护套		303
塑膜 防爆型内螺纹用 接头		303
排水管节		304
排水连接器		304

【普利卡管和其附属品】

用途名称	形状	参照页
塑膜 普利卡管		305
无塑膜 普利卡管		305
塑膜 嵌入连接用 接头		306
无塑膜 嵌入连接用 接头		306
普利卡管PSC +螺纹电线管 复合接头		307
普利卡管PSC +无螺纹电线管 复合接头		307
普利卡管PS +无螺纹电缆管 复合接头		308
普利卡管PS +螺纹电缆管 复合接头		308
普利卡管PS +厚钢电线管 复合接头		308
普利卡管 PS管端用 端套		308
普利卡管 PS相互连接用 连接器		308

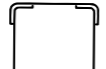



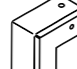

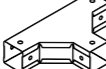
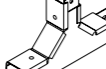
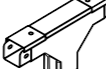
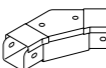
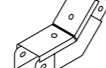

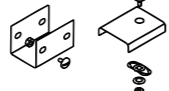
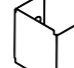
用途一览表


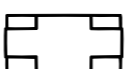
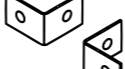



管件材

【其他附属品】

用途名称	形状	参照页
嵌入连接用 电缆密封接头		309
嵌入连接用 贯通金属件		310
接线箱		315
接线箱用内 十字六角螺栓		316
不锈钢制 配电盘用箱	停止销售	317
不锈钢制 端子箱	停止销售	319
固定用 不锈钢管夹		320
固定用 不锈钢管夹		321 322
捆扎用扎带		323

【不锈钢线槽】

用途名称	形状	参照页
电缆用线槽		311
弯槽 上盖形		312
弯槽 内侧盖形		312
弯槽 外侧盖形		312
无角撑 90°弯槽 外侧盖形		312
法兰接头		312
T形弯 上盖形		313
T形弯 内侧盖形		313
T形弯 外侧盖形		313
45°弯槽 上盖形		313
45°弯槽 内侧盖形		313
45°弯槽 外侧盖形		313
接头套件		313
端盖		313

用途名称	形状	参照页
变径板		314
电缆限位板		314
法兰接头		314
悬挂架		314
接地用 地线板		314
接头用 螺栓螺帽		314
固定套件		314

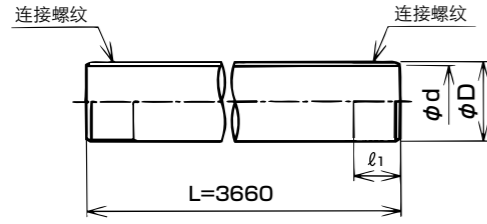
电缆管

材质	环境	温度范围
SUS304	RoHS 10物质对应	-50℃ ~200℃

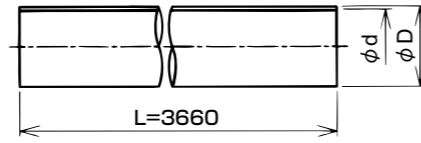
不锈钢制螺纹 / 无螺纹电缆保护管

- 不锈钢(SUS304)制的电缆保护管。
- 厚肉管与薄肉管的外径尺寸相同。因此无螺纹附属品可通用。
- 耐负荷性等机械特性分类为 JIS C 8461-21 的分类代码 4 重级。
- 请与管轴成直角进行切断，并且去掉管端内外的毛刺儿后使用。
- 管的表面处理，标准品为钝面处理、FN 为 #400 抛光研磨处理、FN2 为 #240 抛光研磨处理、FL 为 #400 抛光研磨处理后进行毛丝面加工。
- 在通常的室内、室外环境中很少生锈，不需要防腐保护。
- 内插电线请使用电缆。
- 请使用电缆管用附属品。

接触到钢管管端的边缘、毛刺儿会有受伤的可能，使用时请一定注意。



Type LT



Type LE / LN

【厚肉管·螺纹·钝面】 LT40N 的库存消化完之后结束销售。

交货期分类	型号	外径 φD	近似内径 φd	厚度	连接螺纹 JIS C 8463/JIS C 8305		尺寸相近的电线管 薄钢/厚钢/塑膜管	重量(kg)		长度 L (m)
					尺寸	ℓ ₁		1m	1根	
○	LT 20 N	20.0	16.6	1.6	M 20×1.5	15.0	C19/G16/VE16	0.73	2.68	3.66
○	LT 25 N	25.0	21.6	1.6	M 25×1.5	18.0	C25/G22/VE22	0.93	3.41	
○	LT 32 N	32.0	28.6	1.6	M 32×1.5	20.0	C31/G28/VE28	1.21	4.43	
○	LT 40 N	40.0	36.1	1.8	M 40×1.5	21.0	C39/G36/VE36	1.71	6.26	
○	LT 50 N	50.0	46.1	1.8	M 50×1.5	23.0	C51/G42/VE42	2.16	7.91	
○	LT 63 N	63.0	59.1	1.8	M 63×1.5	23.0	C63/G54/VE54	2.74	10.0	
确	LT 70 N	76.3	69.0	3.5	CTG 70	25.0	C75/G70/VE70	6.07	22.2	
确	LT 82 N	89.1	81.8	3.5	CTG 82	25.0	G82/VE82	7.46	27.3	
确	LT 104 N	114.3	106.0	4.0	CTG 104	28.0	G104	11.00	40.3	

【厚肉管·螺纹·抛光】 LT40NFN、LT40NHL 的库存消化完之后结束销售。

交货期分类	型号		外径 φD	近似内径 φd	厚度	连接螺纹 JIS C 8463/JIS C 8305		尺寸相近的电线管 薄钢/厚钢/塑膜管	重量(kg)		长度 L (m)	
	FN	HL				抛光 #400	毛丝面		尺寸	ℓ ₁		1m
确	确	LT 20 NFN	LT 20 NHL	20.0	16.6	1.6	M 20×1.5	15.0	C19/G16/VE16	0.73	2.68	3.66
确	确	LT 25 NFN	LT 25 NHL	25.0	21.6	1.6	M 25×1.5	18.0	C25/G22/VE22	0.93	3.41	
确	确	LT 32 NFN	LT 32 NHL	32.0	28.6	1.6	M 32×1.5	20.0	C31/G28/VE28	1.21	4.43	
确	确	LT 40 NFN	LT 40 NHL	40.0	36.1	1.8	M 40×1.5	21.0	C39/G36/VE36	1.71	6.26	
确	确	LT 50 NFN	LT 50 NHL	50.0	46.1	1.8	M 50×1.5	23.0	C51/G42/VE42	2.16	7.91	
确	确	LT 63 NFN	LT 63 NHL	63.0	59.1	1.8	M 63×1.5	23.0	C63/G54/VE54	2.74	10.0	
确	确	LT 70 NFN	LT 70 NHL	76.3	69.0	3.5	CTG 70	25.0	C75/G70/VE70	6.07	22.2	
确	确	LT 82 NFN	LT 82 NHL	89.1	81.8	3.5	CTG 82	25.0	G82/VE82	7.46	27.3	
确	确	LT 104 NFN	LT 104 NHL	114.3	106.0	4.0	CTG 104	28.0	G104	11.00	40.3	

【厚肉管·无螺纹·钝面·抛光】 LN40N、LN40NFN、LN40NFN2 的库存消化完之后结束销售。

交货期分类	型号			外径 φD	近似内径 φd	厚度	尺寸相近的电线管 薄钢/厚钢/塑膜管	重量(kg)		长度 L (m)		
	钝面	FN	FN2					钝面	抛光 #400		抛光 #240	1m
○	确	确	LN 20 N	LN 20 NFN	LN 20 NFN2	20.0	16.6	1.6	C19/G16/VE16	0.73	2.68	3.66
○	确	确	LN 25 N	LN 25 NFN	LN 25 NFN2	25.0	21.6	1.6	C25/G22/VE22	0.93	3.41	
○	确	确	LN 32 N	LN 32 NFN	LN 32 NFN2	32.0	28.6	1.6	C31/G28/VE28	1.21	4.43	
○	确	确	LN 40 N	LN 40 NFN	LN 40 NFN2	40.0	36.1	1.8	C39/G36/VE36	1.71	6.26	
			LN 43 N	LN 43 NFN	LN 43 NFN2	在 LN40N、LN40NFN、LN40NFN2 结束销售后，准备开始销售。						
○	确	确	LN 50 N	LN 50 NFN	LN 50 NFN2	50.0	46.1	1.8	C51/G42/VE42	2.16	7.91	
○	确	确	LN 63 N	LN 63 NFN	LN 63 NFN2	63.0	59.1	1.8	C63/G54/VE54	2.74	10.0	
○	确	确	LN 70 N	LN 70 NFN	LN 70 NFN2	76.3	69.0	3.5	C75/G70/VE70	6.07	22.2	
○	确	确	LN 82 N	LN 82 NFN	LN 82 NFN2	89.1	81.8	3.5	G82/VE82	7.46	27.3	
○	确	确	LN 104 N	LN 104 NFN	LN 104 NFN2	114.3	106.0	4.0	G104	11.00	40.3	

电缆管

薄肉管 Type LE※N / LE※NFN / LE※NFN2

【薄肉管·无螺纹·钝面】 LE40N 的库存消化完之后结束销售。

交货期分类	型号		外径 φD	近似内径 φd	厚度	尺寸相近的电线管 薄钢/厚钢/塑膜管	重量(kg)		长度 L (m)		
	钝面	钝面					1m	1根			
○	确	确	LE 20 N	20.0	17.8	1.0	C19/G16/VE16	0.47	1.73	3.66	
○	确	确	LE 25 N	25.0	22.4	1.2	C25/G22/VE22	0.71	2.60		
○	确	确	LE 32 N	32.0	29.4	1.2	C31/G28/VE28	0.92	3.37		
○	确	确	LE 40 N	40.0	37.4	1.2	C39/G36/VE36	1.16	4.25		
			LE 43 N	在 LE40N 结束销售后，准备开始销售。							
○	确	确	LE 50 N	50.0	47.3	1.2	C51/G42/VE42	1.46	5.34		
○	确	确	LE 63 N	63.0	60.1	1.3	C63/G54/VE54	2.00	7.32		
○	确	确	LE 70 N	76.3	73.0	1.5	C75/G70/VE70	2.79	10.20		
确	确	确	LE 82 N	89.1	84.8	2.0	G82/VE82	4.33	15.90		
确	确	确	LE 104 N	114.3	110.0	2.0	G104	5.60	20.50		

【薄肉管·无螺纹·抛光】 LE40NFN、LE40NFN2 的库存消化完之后结束销售。

交货期分类	型号		外径 φD	近似内径 φd	厚度	尺寸相近的电线管 薄钢/厚钢/塑膜管	重量(kg)		长度 L (m)			
	FN	FN2					抛光 #400	抛光 #240		1m	1根	
○	确	确	LE 20 NFN	LE 20 NFN2	20.0	17.8	1.0	C19/G16/VE16	0.47	1.73	3.66	
○	确	确	LE 25 NFN	LE 25 NFN2	25.0	22.4	1.2	C25/G22/VE22	0.71	2.60		
○	确	确	LE 32 NFN	LE 32 NFN2	32.0	29.4	1.2	C31/G28/VE28	0.92	3.37		
○	确	确	LE 40 NFN	LE 40 NFN2	40.0	37.4	1.2	C39/G36/VE36	1.16	4.25		
			LE 43 NFN	LE 43 NFN2	在 LE40NFN、LE40NFN2 结束销售后，准备开始销售。							
○	确	确	LE 50 NFN	LE 50 NFN2	50.0	47.3	1.2	C51/G42/VE42	1.46	5.34		
○	确	确	LE 63 NFN	LE 63 NFN2	63.0	60.1	1.3	C63/G54/VE54	2.00	7.32		
确	确	确	LE 70 NFN	LE 70 NFN2	76.3	73.0	1.5	C75/G70/VE70	2.79	10.20		
确	确	确	LE 82 NFN	LE 82 NFN2	89.1	84.8	2.0	G82/VE82	4.33	15.90		
确	确	确	LE 104 NFN	LE 104 NFN2	114.3	110.0	2.0	G104	5.60	20.50		

电缆管的选定

电缆管与以前的电线管的尺寸比较

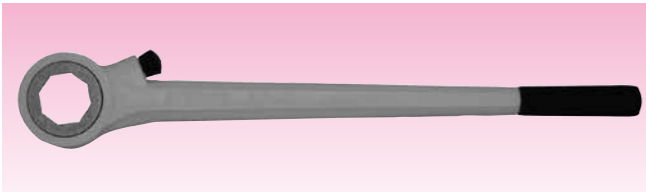
螺纹电缆管(LT)				无螺纹电缆管(LE)				厚钢电线管				无螺纹电线管				薄钢电线管			
尺寸	外径	内径	壁厚	尺寸	外径	内径	壁厚	尺寸	外径	内径	壁厚	尺寸	外径	内径	壁厚	尺寸	外径	内径	壁厚
20	20.0	16.6	1.6	20	20.0	17.8	1.0	G16	21.0	16.4	2.3	E19	19.1	16.7	1.2	C19	19.1	15.9	1.6
25	25.0	21.6	1.6	25	25.0	22.4	1.2	G22	26.5	21.9	2.3	E25	25.4	23.0	1.2	C25	25.4	22.2	1.6
32	32.0	28.6	1.6	32	32.0	29.4	1.2	G28	33.3	28.3	2.5	E31	31.8	29.0	1.4	C31	31.8	28.6	1.6
40	40.0	36.1	1.8	40	40.0	37.4	1.2	G36	41.9	36.9	2.5	E39	38.1	35.3	1.4	C39	38.1	34.9	1.6
50	50.0	46.1	1.8	50	50.0	47.3	1.2	G42	47.8	42.8	2.5	E51	50.8	48.0	1.4	C51	50.8	47.6	1.6
63	63.0	59.1	1.8	63	63.0	60.1	1.3	G54	59.6	54.0	2.8	E63	63.5	60.3	1.6	C63	63.5	59.5	2.0
70	76.3	69.0	3.5	70	76.3	73.0	1.5	G70	75.2	69.6	2.8	E75	76.2	72.6	1.8	C75	76.2	72.2	2.0
82	89.1	81.8	3.5	82	89.1	84.8	2.0	G82	87.9	82.3	2.8	—	—	—	—	—	—	—	
—	—	—	—	—	—	—	—	G92	100.7	93.7	3.5	—	—	—	—	—	—	—	
104	114.3	106.0	4.0	104	114.3	110.0	2.0	G104	113.4	106.4	3.5	—	—	—	—	—	—	—	

塑膜金属软管				塑膜普利卡管				无塑膜金属软管				无塑膜普利卡管				硬质塑膜电线管			
尺寸	外径	内径	壁厚	尺寸	外径	内径	壁厚	尺寸	外径	内径	壁厚	尺寸	外径	内径	壁厚	尺寸	外径	内径	壁厚
16	21.1	15.8	2.65	17	23.1	16.6	3.25	16	18.8	15.8	1.50	17	21.5	16.6	2.45	VE16	22	18.0	2.0
22	26.4	20.8	2.80	24	30.4	23.8	3.30	22	24.0	20.8	1.60	24	28.8	23.8	2.50	VE22	26	22.0	2.0
28	33.2	26.4	3.40	30	36.5	29.3	3.60	28	30.7	26.4	2.15	30	34.9	29.3	2.80	VE28	34	28.0	3.0
36	42.0	35.0	3.50	38	44.9	37.1	3.90	36	39.4	35.0	2.20	38	42.9	37.1	2.90	VE36	42	35.0	3.5
42	47.7	40.0	3.85	50	56.9	49.1	3.90	42	44.4	40.0	2.20	50	54.9	49.1	2.90	VE42	48	40.0	4.0
54	59.7	51.3	4.20	63	71.5	62.6	4.45	54	55.7	51.3	2.20	63	69.1	62.6	3.25	VE54	60	51.0	4.5
70	72.5	63.0	4.75	76	85.3	76.0	4.65	70	67.5	63.0	2.25	76	82.9	76.0	3.45	VE70	76	67.0	4.5
82	88.4	78.0	5.20	83	90.9	81.0	4.95	82	83.9	78.0	2.95	83	88.1	81.0	3.55	VE82	89	77.2	5.9
92	101.1	88.9	6.10	101	110.1	100.2	4.95	92	95.2	88.9	3.15	101	107.3	100.2	3.55	—	—	—	—
104	113.8	101.6	6.10	—	—	—	—	104	107.8	101.6	3.10	—	—	—	—	—	—	—	—

公制螺纹攻丝工具

手动式攻丝工具

棘轮扳



- 请将另售的板牙头 SLTL228(M20)、SLTL229(M25)、SLTL230(M32)、SLTL251(M40)、SLTL242(M50) 安装到棘轮扳上使用。
- 攻丝操作时, 推荐使用切削润滑 (R-GOT(株) 制产品)。
- 将板牙头 SLTL242(M50) 安装到棘轮扳上时, 请事先将棘轮部的 C 形圈取下。

交货期分类	型号	适用板牙头	重量 (kg/个)	最少装袋数 (个/袋)
确	SLTL227	SLTL228~230,251,242	2	1

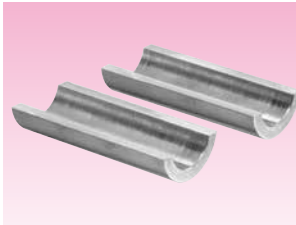
板牙头



- 板牙头上安装有板牙。
- 将板牙头安装到棘轮扳 (型号 SLTL227) 上使用。

交货期分类	型号	可适用棘轮扳型号	M螺纹 IEC 60423	重量 (g/个)	最少装袋数 (个/袋)
确	SLTL228	SLTL227	M20×1.5	780	1
○	SLTL229		M25×1.5	730	1
○	SLTL230		M32×1.5	980	1
○	SLTL251		M40×1.5	910	1
○	SLTL242		M50×1.5	1250	1

夹套



- 电缆管攻丝时使用的夹套。
- 请安装到夹具上使用。
- 夹具不会给电缆管留下划痕。

交货期分类	型号	可适用电缆管型号	内径	外径	长度	重量 (g/个)	最少装袋数 (组/袋)
○	SLTL231	#20	20	32	80	270	1
○	SLTL232	#25	25	37	80	330	1
○	SLTL233	#32	32	44	80	415	1
○	SLTL259	#40	40	52	80	510	1
○	SLTL245	#50	50	62	80	620	1

板牙头用板牙



- 板牙头用交换板牙。
- 4 个为 1 组。

交货期分类	型号	可适用板牙头型号	M螺纹 IEC 60423	重量 (g/组)	最少装袋数 (组/袋)
确	SLTL254	SLTL228	M20×1.5	780	1
确	SLTL255	SLTL229	M25×1.5	730	1
确	SLTL256	SLTL230	M32×1.5	980	1
确	SLTL257	SLTL251	M40×1.5	910	1
确	SLTL258	SLTL242	M50×1.5	1250	1

公制螺纹攻丝工具

电动简易攻丝工具



- 德国 REMS 公司制公制螺纹用电动攻丝机。
- 将前页棘轮扳的棘轮部替换成电动用。
- 所使用的板牙头与前页的手动式攻丝工具相同。
- 带有 M20、M25、M32、M40、M50 的板牙头。螺距均为 1.5。
- 板牙磨损不能使用时, 请订购前页的板牙。
- 攻丝操作时, 推荐使用切削润滑 (R-GOT(株) 制产品)。
- 使用电压为 100V。

交货期分类	型号	可适用螺纹 (螺距: 1.5)	重量 (kg/箱)	最少装袋数 (个/箱)
确	SLTL252	M20、M25、M32、M40、M50	20	1



日本国内电动圆管套丝机用板牙



- 电缆管公制螺纹攻丝用的管道、电线管机械用板牙。
- 请根据所持有的管道、圆管电动套丝机的种类, 依照下表选定适用的板牙。
- 攻丝操作时, 推荐使用切削润滑 (R-GOT(株) 制产品)。
- 螺距均为 1.5。
- 需要安装板牙的各厂家板牙头上没有公制螺纹刻度, 所以请边套丝边调整。

交货期分类	型号	可适用管道、电线管机械制造商·机种	可适用公制螺纹的尺寸	重量 (g/组)	最少装袋数 (组/袋)	<另表> (力克士工业(株)制攻丝机种)
○	SLTLC 42	(株)育良精机制作所 (曾根工具制作所) 微型 82/104	M20、M25	400	1	N40AIII·N40AV·N40a
○	SLTLC 43		M32、M40	370	1	N50AIII·N50A
○	SLTLC 45		M50、M63	425	1	60AIII
○	SLTLC 22	力克士工业(株) 参照另表	M20、M25、M32	500	1	N80AIII·N80AIII·N80A·S80A
○	SLTLC 24		M40、M50、M63	500	1	90AIII N100A

电缆管用附属品

无螺纹连接的构造

标准式样 (防水式样)		<ul style="list-style-type: none"> ● 电缆管用附属品为标准(防水)式样构造。 ● 连接部的防水性为 IP65(完全防尘且可防止来自各侧方向上的直接喷射的危害)。 ● 本体、小螺丝的材质都是不锈钢(SUS304)。
不防水式样		<ul style="list-style-type: none"> ● 电缆管用附属品为不防水式样构造。 ● 只有直形连接器和箱用接头为此构造,开关盒等其他产品都是防水式样。 ● 本体、小螺丝的材质都是不锈钢(SUS304)。

- 电缆管与无螺纹连接接头以及连接器的拉伸强度为 500N(JIS C 8461-21 的分类编码为 3 中级)。
- 电缆管与螺纹连接接头以及连接器的拉伸强度为 1000N(JIS C 8461-21 的分类编码为 4 重级)。

表面处理

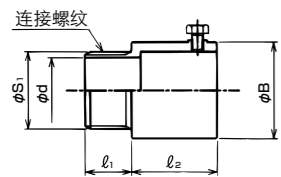
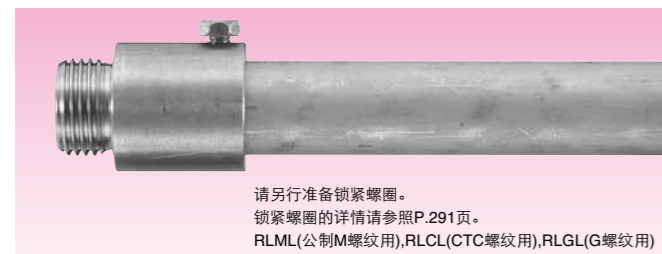
- 标准品的外侧为钝面处理,未进行切削加工。但 LE2C 的表面是半光亮处理。
- 抛光式样的附属品外侧为 #400 抛光处理,请在标准型号末尾加上 FN 字样(例:LEC20FN)。交货期分类为 确
- 毛丝面式样的附属品外侧为 #400 抛光处理后进行毛丝面加工,附属品表面积小因此毛丝不显眼。推荐使用抛光式样的附属品用于毛丝面管。
- #240 抛光附属品请在标准型号末尾加上 FN2 字样。

锁紧螺圈

- 接头类不带有锁紧螺圈,因此请另购(请参照 291 页)。不锈钢(SUS304)和钢制(电镀锌后铬酸盐处理)的 2 个种类中选择订购。
- 螺圈有厚钢电线管螺圈(CTG)、薄钢电线管螺圈(CTC)、公制螺圈(M),敬请确认请勿搞错。

无螺纹接头

无螺纹电缆管用(不防水式样)



- 不防水式样连接无螺纹厚肉管、薄肉管用的接头。
- LE2BG、LE2BC 型的 l_2 与 LE2B M 型相同。
- 20-25 尺寸时采用 1 个小螺丝、32 以上尺寸时采用 2 个小螺丝固定电缆管。

【公制外螺纹】

LE2BM40 在 LN40N、LE40N 的库存消化完之后结束销售。

交货期分类	型号	可连接电缆管	ϕB	ϕd	l_1	l_2	连接螺纹 IEC 60423		重量 (g/个)	装袋数 (个/袋)
							ϕS_1	尺寸		
确	LE2BM 20	20	24.2	15.2	12.0	24.0	19.9	M20×1.5	47	10
确	LE2BM 25	25	29.2	20.9	12.0	24.0	24.9	M25×1.5	56	10
确	LE2BM 32	32	36.2	27.9	16.0	28.0	31.9	M32×1.5	98	5
确	LE2BM 40	40	44.2	33.7	16.0	32.0	39.9	M40×1.5	121	5
确	LE2BM 43	43	在 LE2BM40 结束销售后, 准备开始销售。							
确	LE2BM 50	50	55.0	45.0	18.0	36.0	49.9	M50×1.5	156	2
确	LE2BM 63	63	70.0	58.0	18.0	42.5	62.9	M63×1.5	306	2

【薄钢电线管外螺纹】

LE2BC40 在 LN40N、LE40N 的库存消化完之后结束销售。

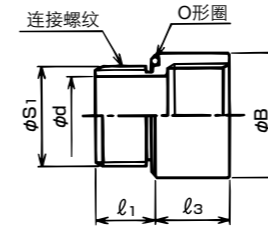
交货期分类	型号	可连接电缆管	ϕB	ϕd	l_1	连接螺纹 JIS C 8305		重量 (g/个)	装袋数 (个/袋)
						ϕS_1	尺寸		
确	LE2BC 20	20	24.2	15.2	12.0	19.1	CTC19	43	10
确	LE2BC 25	25	29.2	20.9	12.0	25.4	CTC25	57	10
确	LE2BC 32	32	36.2	27.9	16.0	31.8	CTC31	100	5
确	LE2BC 40	40	44.2	33.7	16.0	38.1	CTC39	124	5
确	LE2BC 43	43	在 LE2BC40 结束销售后, 准备开始销售。						
确	LE2BC 50	50	54.2	42.2	18.0	50.8	CTC51	167	2
确	LE2BC 63	63	70.0	53.5	18.0	63.5	CTC63	318	2
确	LE2BC 70	70	82.0	69.1	18.0	76.2	CTC75	358	1

接头

螺纹电缆管用



- 嵌入式连接螺纹电缆管用接头。



LBTM40 在 LT40N 的库存消化完之后结束销售。

【公制外螺纹】

交货期分类	型号	可连接电缆管	ϕB	ϕd	l_1	l_3	连接螺纹 IEC 60423		重量 (g/个)	装袋数 (个/袋)
							ϕS_1	尺寸		
确	LBTM 20	20	27.2	16.2	12.0	17.8	19.9	M20×1.5	48	10
确	LBTM 25	25	32.0	20.0	12.0	21.3	24.9	M25×1.5	80	10
确	LBTM 32	32	40.0	28.0	16.0	23.5	31.9	M32×1.5	107	5
确	LBTM 40	40	48.6	34.4	16.0	24.2	39.9	M40×1.5	156	5
确	LBTM 50	50	60.0	46.0	18.0	24.6	49.9	M50×1.5	212	2
确	LBTM 63	63	73.0	59.0	18.0	24.8	62.9	M63×1.5	261	2

【厚钢电线管外螺纹】

LTBG40 在 LT40N 的库存消化完之后结束销售。

交货期分类	型号	可连接电缆管	ϕB	ϕd	l_1	l_3	连接螺纹 JIS B 0202		重量 (g/个)	装袋数 (个/袋)
							ϕS_1	尺寸		
确	LTBG 20	20	27.2	16.2	12.0	17.8	20.9	G1/2	50	10
确	LTBG 20/22	20	34.0	15.8	12.0	18.3	26.4	G3/4	130	1
确	LTBG 25	25	34.0	21.2	12.0	21.3	26.4	G3/4	87	10
确	LTBG 32	32	40.0	28.0	16.0	23.5	33.2	G1	106	5
确	LTBG 40	40	50.8	36.8	16.0	24.2	41.9	G1-1/4	175	5
确	LTBG 50	50	57.0	42.0	18.0	24.6	47.8	G1-1/2	171	2
确	LTBG 63	63	70.0	54.0	18.0	24.8	59.6	G2	224	2
确	LTBG 70	70	89.1	69.6	18.0	24.8	75.1	G2-1/2	430	1
确	LTBG 82	82	100.0	80.0	20.0	24.8	87.8	G3	510	1
确	LTBG 104	104	125.0	105.0	23.0	24.8	113.0	G4	668	1

【薄钢电线管外螺纹】

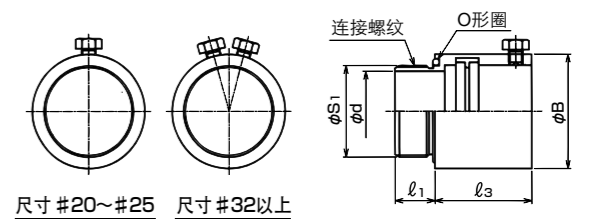
LTBC40 在 LT40N 的库存消化完之后结束销售。

交货期分类	型号	可连接电缆管	ϕB	ϕd	l_1	l_3	连接螺纹 JIS C 8305		重量 (g/个)	装袋数 (个/袋)
							ϕS_1	尺寸		
确	LTBC 20	20	27.2	15.2	12.0	17.8	19.1	CTC19	49	10
确	LTBC 25	25	34.0	21.2	12.0	21.3	25.4	CTC25	65	10
确	LTBC 32	32	40.0	28.0	16.0	23.5	31.8	CTC31	106	5
确	LTBC 40	40	48.0	33.6	16.0	24.2	38.1	CTC39	154	5
确	LTBC 50	50	60.5	46.5	18.0	24.6	50.8	CTC51	218	2
确	LTBC 63	63	73.0	59.0	18.0	24.8	63.5	CTC63	272	2
确	LTBC 70	70	89.1	72.1	18.0	24.8	76.2	CTC75	424	1

无螺纹电缆管用



- 嵌入式连接无螺纹电缆管用接头。



LEBM40 在 LN40N、LE40N 的库存消化完之后结束销售。

【公制外螺纹】

交货期分类	型号	可连接电缆管	ϕB	ϕd	l_1	l_3	连接螺纹 IEC 60423		重量 (g/个)	装袋数 (个/袋)
							ϕS_1	尺寸		
确	LEBM 20	20	27.2	16.2	12.0	28.2	19.9	M20×1.5	59	10
确	LEBM 25	25	32.0	20.0	12.0	28.7	24.9	M25×1.5	75	10
确	LEBM 32	32	40.0	28.0	16.0	33.9	31.9	M32×1.5	122	5
确	LEBM 40	40	48.6	36.6	16.0	36.6	39.9	M40×1.5	171	5
确	LEBM 43	43	在 LEBM40 结束销售后, 准备开始销售。							
确	LEBM 50	50	60.0	46.0	18.0	43.5	49.9	M50×1.5	301	2
确	LEBM 63	63	73.0	59.0	18.0	51.7	62.9	M63×1.5	422	2

【厚钢电线管外螺纹】

LEBG40 在 LN40N、LE40N 的库存消化完之后结束销售。

交货期分类	型号	可连接电缆管	ϕB	ϕd	l_1	l_3	连接螺纹 JIS B 0202		重量 (g/个)	装袋数 (个/袋)
							ϕS_1	尺寸		
确	LEBG 20	20	27.2	16.2	12.0	28.2	20.9	G1/2	61	10
确	LEBG 20/22	20	34.0	15.8	12.0	28.2	26.4	G3/4	130	10
确	LEBG 25	25	34.0	21.2	12.0	28.7	26.4	G3/4	100	10
确	LEBG 32	32	40.0	28.0	16.0	33.9	33.2	G1	128	5
确	LEBG 40	40	50.8	36.8	16.0	36.6	41.9	G1-1/4	221	5
确	LEBG 43	43	在 LEBG40 结束销售后, 准备开始销售。							
确	LEBG 50	50	60.5	42.0	18.0	45.5	47.8	G1-1/2	349	2
确	LEBG 63	63	73.0	53.0	18.0	51.7	59.6	G2	469	2
确	LEBG 70	70	89.1	69.1	18.0	52.7	75.1	G2-1/2	678	1
确	LEBG 82	82	101.6	79.6	20.0	53.6	87.8	G3	793	1
确	LEBG 104	104	127.0	107.0	23.0	54.5	113.0	G4	1017	1

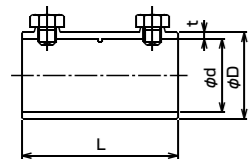
【薄钢电线管外螺纹】

LEBC40 在 LN40N、LE40N 的库存消化完之后结束销售。

交货期分类	型号	可连接电缆管	ϕB	ϕd	l_1	l_3	连接螺纹 JIS C 8305		重量 (g/个)	装袋数 (个/袋)
							ϕS_1	尺寸		
确	LEBC 20	20	27.2	15.2	12.0	28.2	19.1	CTC19	60	10
确	LEBC 25	25	32.0	22.0	12.0	28.7	25.4	CTC25	69	10
确	LEBC 32	32	40.0	28.0	16.0	33.9	31.8	CTC31	126	5
确	LEBC 40	40	48.6	32.6	16.0	36.6	38.1	CTC39	188	5
确	LEBC 43	43	在 LEBC40 结束销售后, 准备开始销售。							
确	LEBC 50	50	60.5	46.5	18.0	43.5	50.8	CTC51	313	2
确	LEBC 63	63	73.0	59.0	18.0	51.7	63.5	CTC63	432	2
确	LEBC 70	70	89.1	72.1	18.0	51.7	76.2	CTC75	637	1

连接器

无螺纹连接器 (不防水式样)

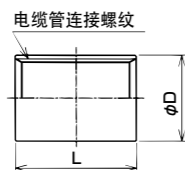
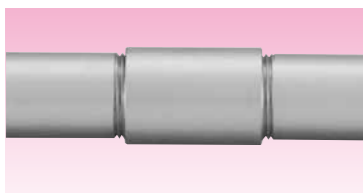


●厚肉管、薄肉管相互无螺纹连接用的不防水式样连接器。
●表面是半光亮处理。

LE2C40 在 LN40N、LE40N 的库存消化完之后结束销售。

交货期分类	型号	可连接电缆管	φd	φD	L	t	固定螺丝个数(个)	重量(g/个)	装袋数(个/袋)	特性	
										不防水	
○	LE2C 20	LE	20	20.2	24.1	43.0	1.9	2	48	10	
○	LE2C 25		25	25.2	29.1	53.0	1.9	2	70	10	
○	LE2C 32		32	32.2	36.1	63.0	1.9	4	110	5	
○	LE2C 40		40	40.2	44.1	68.0	1.9	4	140	5	
○	LE2C 43		43	在 LE2C40 结束销售后, 准备开始销售。							
○	LE2C 50		50	50.2	54.1	88.0	1.9	4	210	2	
■	LE2C 63	63	63.2	68.3	104.0	2.4	4	382	2		

螺纹电缆管相互连接用



LTC40 在 LT40N 的库存消化完之后结束销售。

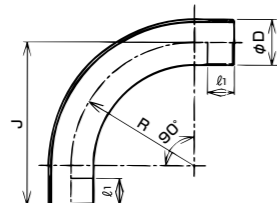
交货期分类	型号	可连接电缆管	φD	L	重量(g/个)	装袋数(个/袋)	特性
							IP65
■	LTC 20	LT	20	22.0	31.0	21	10
■	LTC 25		25	28.0	37.0	45	10
■	LTC 32		32	34.0	41.0	44	5
■	LTC 40		40	42.7	43.0	74	5
■	LTC 50		50	54.0	47.0	130	2
■	LTC 63		63	67.0	47.0	175	2
■	LTC 70		70	80.0	51.0	277	1
■	LTC 82		82	95.0	51.0	464	1
■	LTC 104		104	120.0	57.0	850	1

弯管

螺纹电缆管用



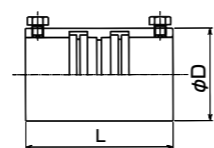
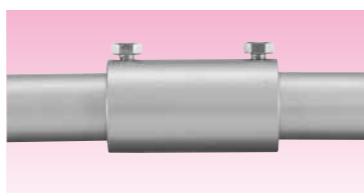
●直角弯曲处配管用的 90° 形螺纹弯管。



LTN40 在 LT40N 的库存消化完之后结束销售。

交货期分类	型号	可连接电缆管	使用连接器	φD	φ ₁	J	R	重量(kg/个)	装袋数(个/袋)	特性
■	LTN 20	LT	LTC	20	20.0	15.0	165	70	0.22	5
■	LTN 25			25	25.0	18.0	210	98	0.35	5
■	LTN 32			32	32.0	20.0	260	126	0.56	3
■	LTN 40			40	40.0	21.0	340	164	1.00	3
■	LTN 50			50	50.0	23.0	460	250	1.73	2
■	LTN 63			63	63.0	23.0	560	340	2.60	2
■	LTN 70			70	76.3	25.0	610	250	6.67	1
■	LTN 82			82	89.1	25.0	680	300	9.03	1
■	LTN 104			104	114.3	28.0	710	400	13.48	1

无螺纹电缆管相互连接用



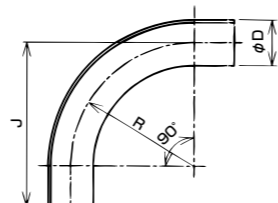
LEC40, LEC40FN2 在 LN40N、LE40N 的库存消化完之后结束销售。

交货期分类	钝面处理	抛光处理 #240	型号		可连接电缆管	φD	L	固定螺丝个数(个)	重量(g/个)	装袋数(个/袋)	特性			
			钝面处理	抛光处理 #240							IP65			
○	■	■	LEC 20	LEC 20 FN2	LE LN	20	27.2	52.8	2	95	10			
○	■	■	LEC 25	LEC 25 FN2		25	32.0	52.8	2	110	10			
○	■	■	LEC 32	LEC 32 FN2		32	40.0	62.8	4	200	5			
○	■	■	LEC 40	LEC 40 FN2		40	48.6	66.8	4	280	5			
○	■	■	LEC 43	LEC 43 FN2		43	在 LEC40, LEC40FN2 结束销售后, 准备开始销售。							
○	■	■	LEC 50	LEC 50 FN2		50	60.5	79.8	4	500	2			
○	■	■	LEC 63	LEC 63 FN2		63	73.0	95.8	4	700	2			
○	■	■	LEC 70	LEC 70 FN2		70	89.1	97.8	4	1080	1			
○	■	■	LEC 82	LEC 82 FN2		82	101.6	99.6	4	1255	1			
○	■	■	LEC 104	LEC 104 FN2		104	127.0	101.4	4	1600	1			

无螺纹电缆管用



●直角弯曲处配管用的 90° 形无螺纹弯管。



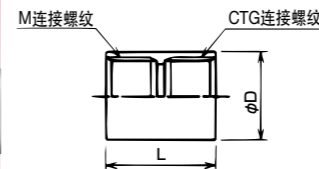
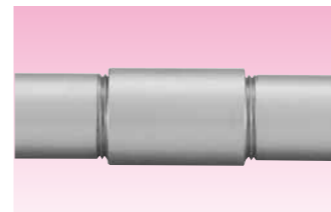
LEN40 在 LN40N、LE40N 的库存消化完之后结束销售。

交货期分类	型号	可连接电缆管	使用连接器	φD	J	R	重量(kg/个)	装袋数(个/袋)	特性			
○	LEN 20	LE LN	LEC	20	20.0	165	70	0.14	5			
○	LEN 25			25	25.0	210	98	0.26	5			
○	LEN 32			32	32.0	260	126	0.42	3			
○	LEN 40			40	40.0	340	164	0.68	3			
○	LEN 43			43	在 LEN40 结束销售后, 准备开始销售。							
○	LEN 50			50	50.0	460	250	1.17	2			
○	LEN 63			63	63.0	560	340	1.92	2			
○	LEN 70			70	76.3	610	250	6.67	1			
○	LEN 82			82	89.1	680	300	9.03	1			
○	LEN 104			104	114.3	710	400	13.48	1			

注: LEN70、82、104 的原管使用的是 LN(厚壁管)。

复合接头

螺纹电缆管 + 螺纹厚钢管

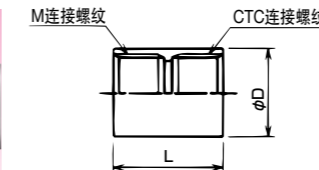
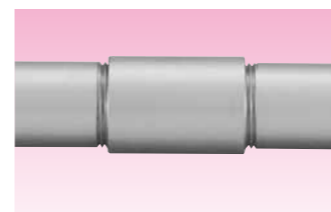


LTKG40 在 LT40N 的库存消化完之后结束销售。

交货期分类	型号	可连接电线管		φD	L	重量(g/个)	装袋数(个/袋)
		电缆管	厚钢电线管				
○	LTKG 20	20	16	25.0	34.0	50	10
○	LTKG 25	25	22	30.0	40.0	70	10
○	LTKG 32	32	28	36.0	44.0	74	5
○	LTKG 40	40	36	45.0	46.0	118	5
○	LTKG 50	50	42	54.0	50.0	188	2
○	LTKG 63	63	54	68.0	50.0	289	2

注: 70、82、104 尺寸请使用 LTC 70、82、104。

螺纹电缆管 + 螺纹薄钢管

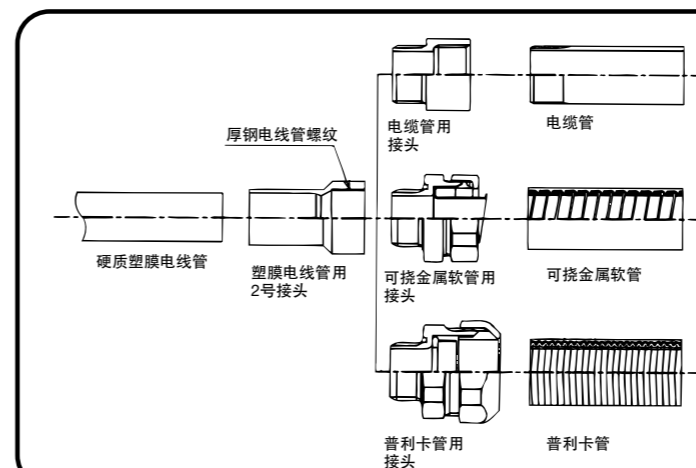


LTKC40 在 LT40N 的库存消化完之后结束销售。

交货期分类	型号	可连接电线管		φD	L	重量(g/个)	装袋数(个/袋)
		电缆管	薄钢电线管				
○	LTKC 20	20	19	22.0	34.0	27	10
○	LTKC 25	25	25	28.0	40.0	44	10
○	LTKC 32	32	31	35.0	44.0	66	5
■	LTKC 40	40	39	42.7	46.0	95	5
■	LTKC 50	50	51	55.0	50.0	171	2
■	LTKC 63	63	63	70.0	50.0	293	2
■	LTKC 70	70	75	80.0	54.0	269	1

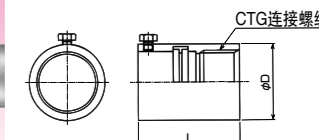
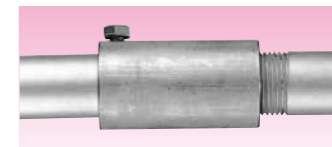
硬质塑膜电线管用复合接头

复合接头 / 硬质塑膜电线管用



●电缆管 / 可挠金属软管 / 普利卡管与硬质塑膜电线管 VE 的进行复合连接时, 请使用硬质塑膜电线管用的 2 号接头 (2K) 和与所用管种类相符合的厚钢电线管螺纹接头。例如, 硬质塑膜电线管 VE28 与可挠金属软管 KIC28 连接时, 请使用 VE28 用的 2 号接头与可挠金属软管用的厚钢电线管螺纹接头 KMBG28。但是, 只有 VE16 时使用的可挠金属软管用接头为异径接头 (KMBG 1622)。例如: VE16 与普利卡管 PV17 连接时, 请使用 VE16 用的 2 号接头 (2K) 和普利卡管用的接头 WBG1722。

无螺纹电缆管 + 螺纹厚钢管

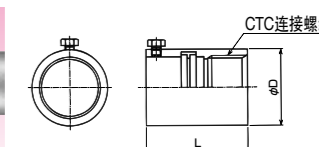
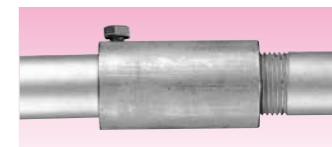


20-25 尺寸时采用 1 个小螺丝、32 以上尺寸时采用 2 个小螺丝固定电缆管。

LEKG40 在 LN40N、LE40N 的库存消化完之后结束销售。

交货期分类	型号	可连接电线管		φD	L	重量(g/个)	装袋数(个/袋)			
		电缆管	厚钢电线管							
○	LEKG 20	20	16	27.2	43.4	83	10			
○	LEKG 25	25	22	32.0	46.4	99	10			
○	LEKG 32	32	28	40.0	53.4	173	5			
■	LEKG 40	40	36	48.6	56.4	232	5			
■	LEKG 43	43	在 LEKG40 结束销售后, 准备开始销售。							
■	LEKG 50	50	42	60.5	64.9	478	2			
■	LEKG 63	63	54	73.0	72.9	633	2			
■	LEKG 70	70	70	89.1	75.9	934	1			
■	LEKG 82	82	82	101.6	76.8	1081	1			
■	LEKG 104	104	104	127.0	80.7	1449	1			

无螺纹电缆管 + 螺纹薄钢管



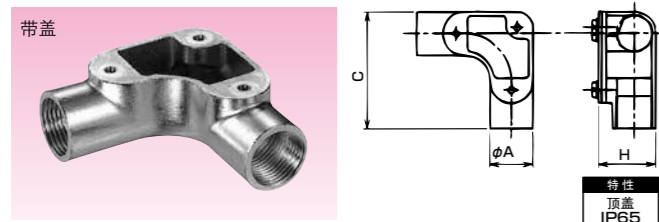
20-25 尺寸时采用 1 个小螺丝、32 以上尺寸时采用 2 个小螺丝固定电缆管。

LEKC40 在 LN40N、LE40N 的库存消化完之后结束销售。

交货期分类	型号	可连接电线管		φD	L	重量(g/个)	装袋数(个/袋)			
		电缆管	薄钢电线管							
■	LEKC 20	20	19	27.2	43.4	90	10			
■	LEKC 25	25	25	32.0	46.4	105	10			
■	LEKC 32	32	31	40.0	53.4	176	5			
■	LEKC 40	40	39	48.6	56.4	272	5			
■	LEKC 43	43	在 LEKC40 结束销售后, 准备开始销售。							
■	LEKC 50	50	51	60.5	64.9	425	2			
■	LEKC 63	63	63	73.0	72.9	575	2			
■	LEKC 70	70	75	89.1	75.9	894	1			

弯头 蜡模法

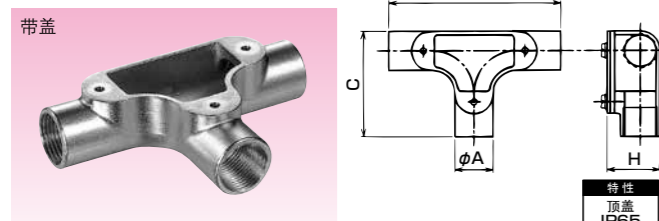
带盖 螺纹电缆管用



交货期分类	型号	可连接电缆管	φA	C	H	重量 (g/个)	最少装袋数 (个/袋)
确	LTEI 20	20	23.2	56.6	35.0	185	1
确	LTEI 25	25	29.5	76.3	37.4	300	1
确	LTEI 32	32	37.0	90.0	44.4	420	1

T形弯头 蜡模法

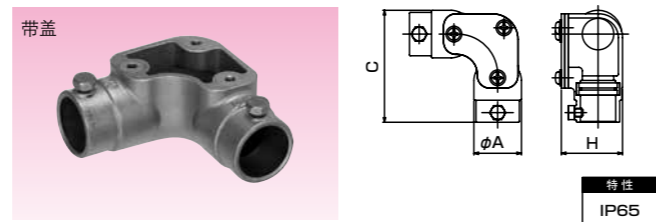
带盖 螺纹电缆管用



交货期分类	型号	可连接电缆管	φA	C	H	L	重量 (g/个)	最少装袋数 (个/袋)
确	LTTI 20	20	23.2	56.6	35.0	90.0	220	1
确	LTTI 25	25	29.5	76.3	37.4	112.0	370	1
确	LTTI 32	32	36.8	83.4	46.8	130.0	545	1

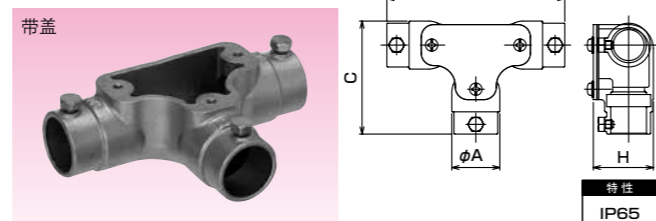
材质 SUS304 环境 RoHS 10物质对应 制法 蜡模法

无螺纹电缆管用 (防水式样)



交货期分类	型号	可连接电缆管	φA	C	H	重量 (g/个)	最少装袋数 (个/袋)
确	LEEI 20	20	27.2	64.0	35.0	200	1
确	LEEI 25	25	33.0	71.4	41.5	300	1
确	LEEI 32	32	40.0	88.0	46.8	430	1

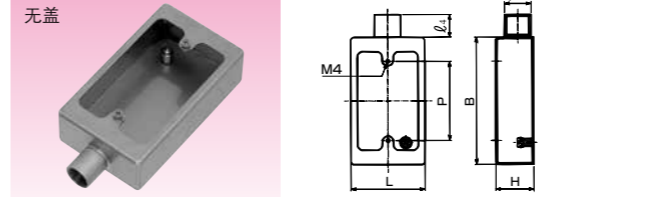
无螺纹电缆管用 (防水式样)



交货期分类	型号	可连接电缆管	φA	C	H	L	重量 (g/个)	最少装袋数 (个/袋)
确	LETI 20	20	27.2	64.0	35.0	100.8	255	1
确	LETI 25	25	33.0	71.3	41.5	109.6	380	1
确	LETI 32	32	40.0	88.0	46.8	136.0	545	1

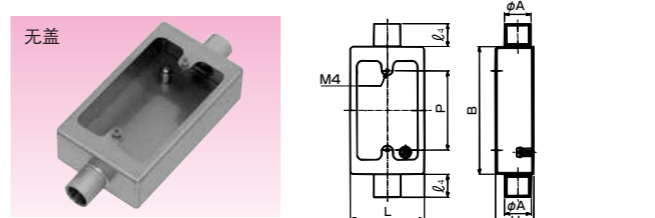
露出开关盒 钣金制

1个用单向出 / 螺纹电缆管用



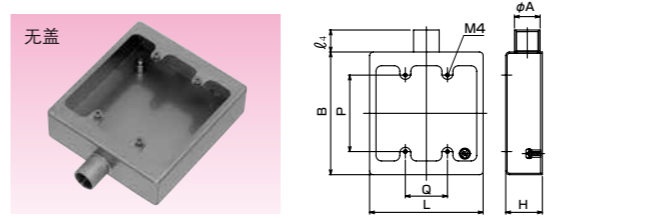
交货期分类	型号	可连接电缆管	φA	B	H	L	l ₁	P	重量 (g/个)	最少装袋数 (个/袋)
确	LTCS 20	20	22.0	134.0	40.0	78.0	24.0	83.5	350	1
确	LTCS 25	25	28.0	134.0	40.0	78.0	24.0	83.5	365	1
确	LTCS 32	32	34.0	134.0	50.0	78.0	28.0	83.5	420	1

1个用双向出 / 螺纹电缆管用



交货期分类	型号	可连接电缆管	φA	B	H	L	l ₁	P	重量 (g/个)	装袋数 (个/袋)
确	LT2CS 20	20	22.0	134.0	40.0	78.0	24.0	83.5	370	1
确	LT2CS 25	25	28.0	134.0	40.0	78.0	24.0	83.5	405	1
确	LT2CS 32	32	34.0	134.0	50.0	78.0	28.0	83.5	465	1

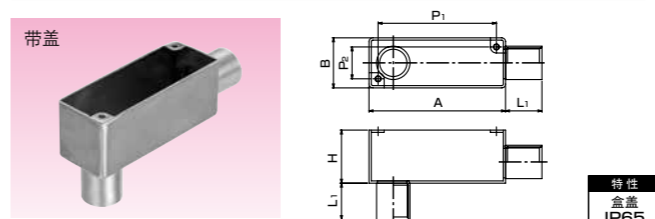
2个用单向出 / 螺纹电缆管用



交货期分类	型号	可连接电缆管	φA	B	H	L	l ₁	P	Q	重量 (g/个)	装袋数 (个/袋)
确	LTCD 20	20	22.0	134.0	40.0	124.0	24.0	83.5	46.0	480	1
确	LTCD 25	25	28.0	134.0	40.0	124.0	24.0	83.5	46.0	495	1
确	LTCD 32	32	34.0	134.0	50.0	124.0	28.0	83.5	46.0	560	1

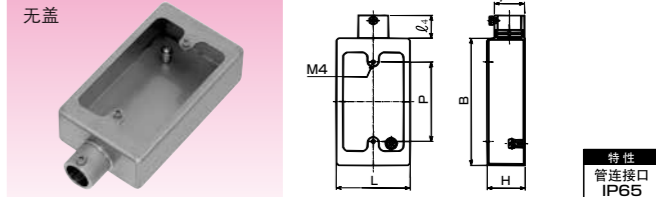
通用盒 钣金制

带盖 螺纹电缆管用



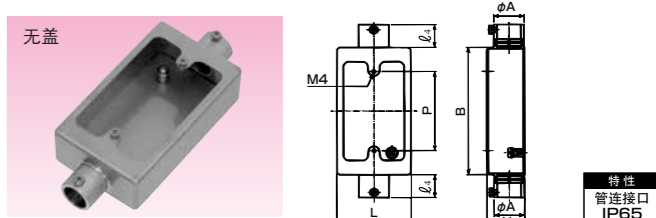
交货期分类	型号	可连接电缆管	A	B	H	P ₁	P ₂	L ₁	重量 (g/个)	装袋数 (个/袋)
确	LTCU 20	20	90.0	33.0	35.0	78.0	21.0	24.0	205	1
确	LTCU 25	25	95.0	40.0	42.0	83.0	28.0	24.0	280	1
确	LTCU 32	32	110.0	45.0	47.0	96.0	31.0	28.0	335	1

1个用单向出 / 无螺纹电缆管用



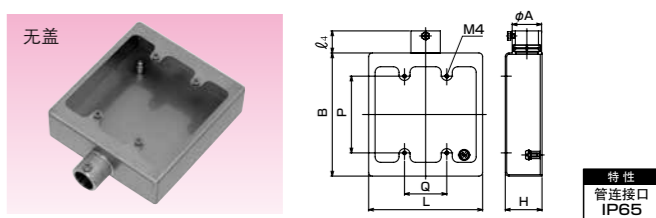
交货期分类	型号	可连接电缆管	φA	B	H	L	l ₁	P	重量 (g/个)	最少装袋数 (个/袋)
确	LECS 20	20	27.2	134.0	40.0	78.0	24.0	83.5	390	1
确	LECS 25	25	32.0	134.0	40.0	78.0	24.0	83.5	410	1
确	LECS 32	32	39.2	134.0	50.0	78.0	28.0	83.5	520	1

1个用双向出 / 无螺纹电缆管用



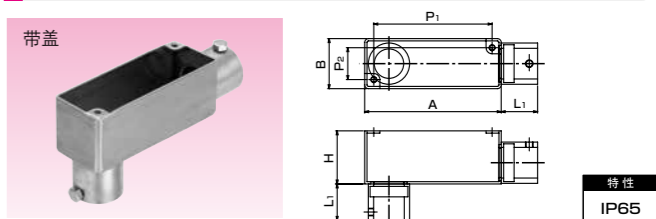
交货期分类	型号	可连接电缆管	φA	B	H	L	l ₁	P	重量 (g/个)	装袋数 (个/袋)
确	LE2CS 20	20	27.2	134.0	40.0	78.0	24.0	83.5	450	1
确	LE2CS 25	25	32.0	134.0	40.0	78.0	24.0	83.5	480	1
确	LE2CS 32	32	39.2	134.0	50.0	78.0	28.0	83.5	650	1

2个用单向出 / 无螺纹电缆管用



交货期分类	型号	可连接电缆管	φA	B	H	L	l ₁	P	Q	重量 (g/个)	装袋数 (个/袋)
确	LECD 20	20	27.2	134.0	40.0	124.0	24.0	83.5	46.0	510	1
确	LECD 25	25	32.0	134.0	40.0	124.0	24.0	83.5	46.0	530	1
确	LECD 32	32	39.2	134.0	50.0	124.0	28.0	83.5	46.0	650	1

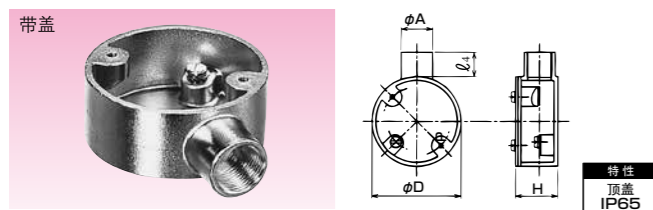
带盖 无螺纹电缆管用



交货期分类	型号	可连接电缆管	A	B	H	P ₁	P ₂	L ₁	重量 (g/个)	装袋数 (个/袋)
确	LECU 20	20	90.0	33.0	35.0	78.0	21.0	24.0	260	1
确	LECU 25	25	95.0	40.0	42.0	83.0	28.0	24.0	315	1
确	LECU 32	32	110.0	45.0	47.0	96.0	31.0	28.0	435	1

露出圆形盒 蜡模法

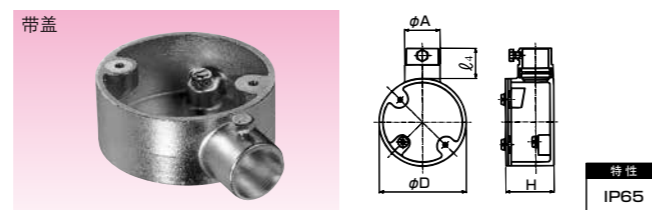
单向出 / 螺纹电缆管用



交货期分类	型号	可连接电缆管	φA	φD	H	l ₄	重量 (g/个)	装袋数 (个/袋)
确	LTBR 20	20	23.2	67.0	36.5	18.0	340	1
确	LTBR 25	LT 25	29.7	67.0	36.5	22.0	350	1
确	LTBR 32	32	36.8	80.0	43.5	24.0	610	1

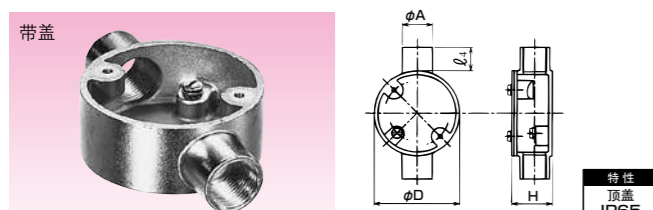
材质 SUS304 环境 RoHS 10物质对应 制法 蜡模法

单向出 / 无螺纹电缆管用



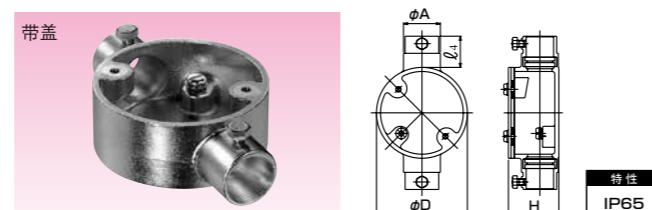
交货期分类	型号	可连接电缆管	φA	φD	H	l ₄	重量 (g/个)	装袋数 (个/袋)
确	LEBR 20	20	27.2	67.0	36.5	23.0	340	1
确	LEBR 25	LE 25	33.0	67.0	36.5	23.0	370	1
确	LEBR 32	LN 32	40.0	80.0	43.5	27.0	520	1

直角双向出 / 螺纹电缆管用



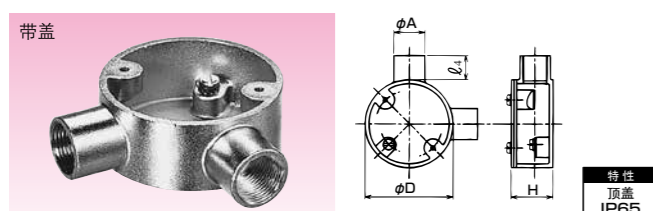
交货期分类	型号	可连接电缆管	φA	φD	H	l ₄	重量 (g/个)	装袋数 (个/袋)
确	LT2BR 20	20	23.2	67.0	36.5	18.0	350	1
确	LT2BR 25	LT 25	29.7	67.0	36.5	22.0	380	1
确	LT2BR 32	32	36.8	80.0	43.5	24.0	640	1

直角双向出 / 无螺纹电缆管用



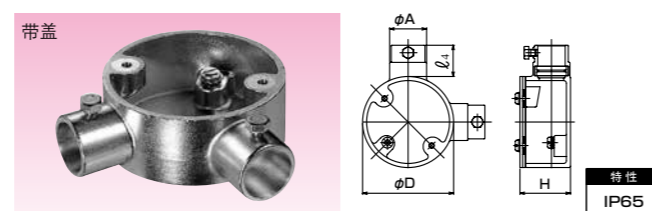
交货期分类	型号	可连接电缆管	φA	φD	H	l ₄	重量 (g/个)	装袋数 (个/袋)
确	LE2BR 20	20	27.2	67.0	36.5	23.0	380	1
确	LE2BR 25	LE 25	33.0	67.0	36.5	23.0	390	1
确	LE2BR 32	LN 32	40.0	80.0	43.5	27.0	560	1

直角双向出 / 螺纹电缆管用



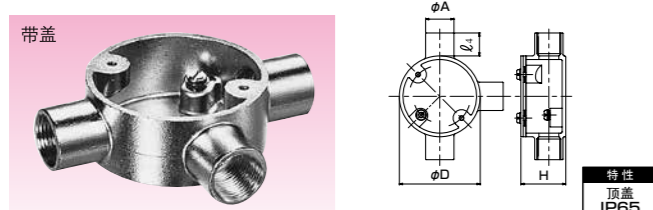
交货期分类	型号	可连接电缆管	φA	φD	H	l ₄	重量 (g/个)	装袋数 (个/袋)
确	LT22BR 20	20	23.2	67.0	36.5	18.0	360	1
确	LT22BR 25	LT 25	29.7	67.0	36.5	22.0	380	1
确	LT22BR 32	32	36.8	80.0	43.5	24.0	650	1

直角双向出 / 无螺纹电缆管用



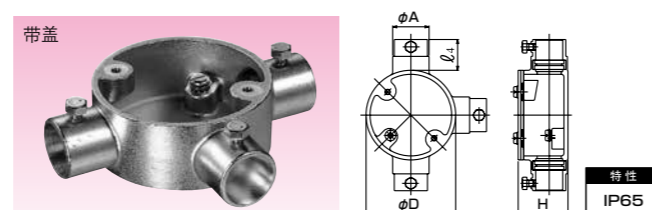
交货期分类	型号	可连接电缆管	φA	φD	H	l ₄	重量 (g/个)	装袋数 (个/袋)
确	LE22BR 20	20	27.2	67.0	36.5	23.0	380	1
确	LE22BR 25	LE 25	33.0	67.0	36.5	23.0	395	1
确	LE22BR 32	LN 32	40.0	80.0	43.5	27.0	570	1

3 向出 / 螺纹电缆管用



交货期分类	型号	可连接电缆管	φA	φD	H	l ₄	重量 (g/个)	装袋数 (个/袋)
确	LT3BR 20	20	23.2	67.0	36.5	18.0	360	1
确	LT3BR 25	LT 25	29.7	67.0	36.5	22.0	425	1
确	LT3BR 32	32	36.8	80.0	43.5	24.0	690	1

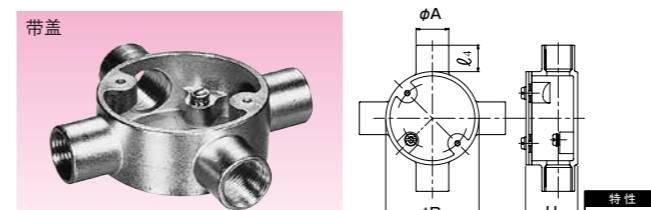
3 向出 / 无螺纹电缆管用



交货期分类	型号	可连接电缆管	φA	φD	H	l ₄	重量 (g/个)	装袋数 (个/袋)
确	LE3BR 20	20	27.2	67.0	36.5	23.0	395	1
确	LE3BR 25	LE 25	33.0	67.0	36.5	23.0	435	1
确	LE3BR 32	LN 32	40.0	80.0	43.5	27.0	610	1

露出圆形盒 蜡模法

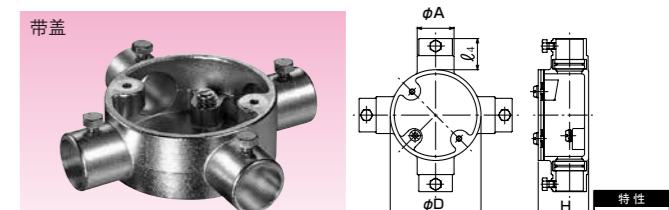
4 向出 / 螺纹电缆管用



交货期分类	型号	可连接电缆管	φA	φD	H	l ₄	重量 (g/个)	装袋数 (个/袋)
确	LT4BR 20	20	23.2	67.0	36.5	18.0	391	1
确	LT4BR 25	LT 25	29.7	67.0	36.5	22.0	480	1
确	LT4BR 32	32	37.0	80.0	43.5	24.0	760	1

材质 SUS304 环境 RoHS 10物质对应 制法 蜡模法

4 向出 / 无螺纹电缆管用



交货期分类	型号	可连接电缆管	φA	φD	H	l ₄	重量 (g/个)	装袋数 (个/袋)
确	LE4BR 20	20	27.2	67.0	36.5	23.0	440	1
确	LE4BR 25	LE 25	33.0	67.0	36.5	23.0	500	1
确	LE4BR 32	LN 32	40.0	80.0	43.5	27.0	670	1

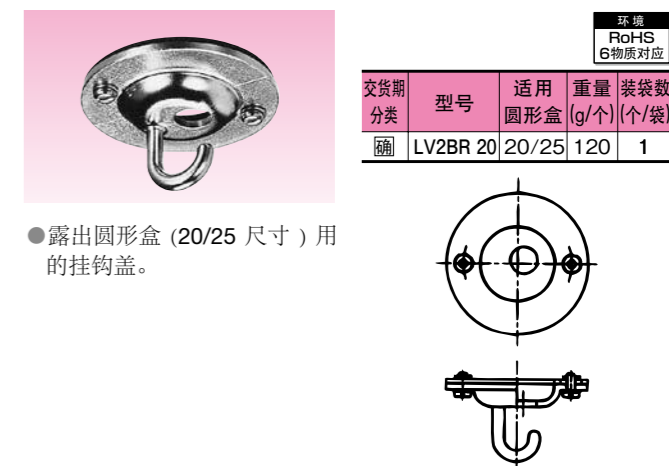
露出圆形盒用管固定用盖



交货期分类	型号	适用圆形盒	固定电缆管	重量 (g/个)	装袋数 (个/袋)
确	LV3BR 20	20/25	LT 20	141	1
确	LV3BR 25	20/25	LT 25	130	1
确	LV3BR 32	32	LT 32	254	1

●露出圆形盒 (20/25/32 尺寸) 用的管固定用盖。

露出圆形盒用挂钩盖



交货期分类	型号	适用圆形盒	重量 (g/个)	装袋数 (个/袋)
确	LV2BR 20	20/25	120	1

●露出圆形盒 (20/25 尺寸) 用的挂钩盖。

链条



交货期分类	型号	重量 (g/m)	装袋数 (m/袋)
确	LCH	160	订购数

●不锈钢 (SUS304) 制链条。
●链条粗为 3mm、内径为 19×5 mm。

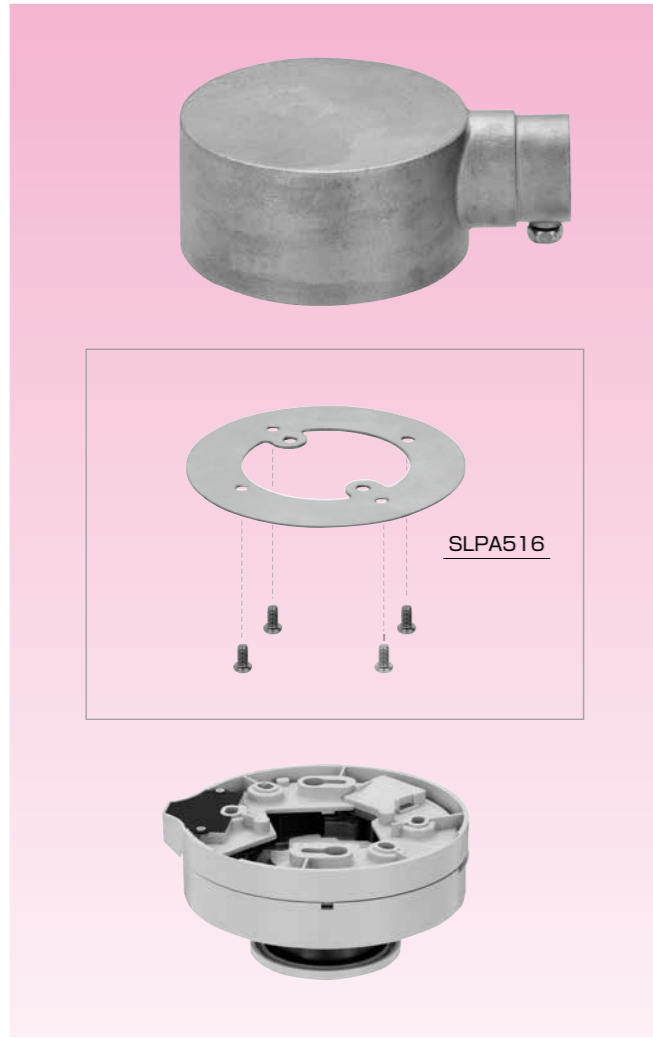
安装例



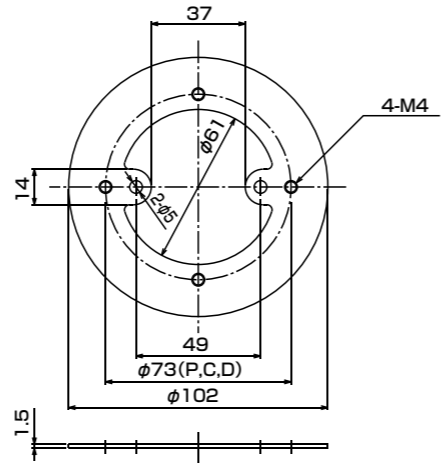
机器安装转换板

材质 SUS304 环境 RoHS 10物质对应

露出圆形盒用



●将露出圆形盒安装于松下电气(株)制感知器时所使用的转换板。可安装的感知器为 BVK4000 和 BVK4010。



交货期分类	型号	适用圆形盒	可安装的感知器	重量 (g/个)	最少装袋数 (个/袋)
确	SLPA516	20/25	BVK4000 BVK4010	64	1

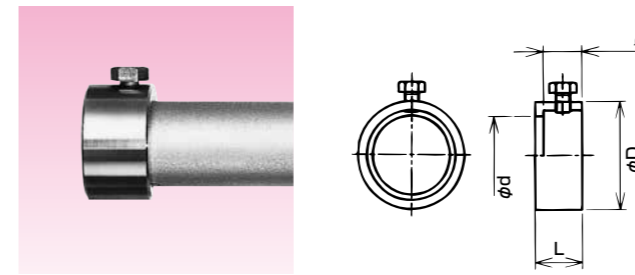


[设置例]

端帽

材质 SUS304 环境 RoHS 10物质对应

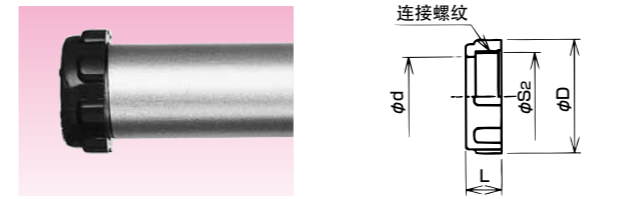
无螺纹电缆管用端帽



RBUQL40 在 LN40N、LE40N 的库存消化完之后结束销售。

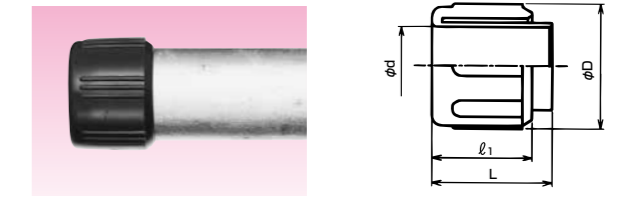
交货期分类	型号	可连接电缆管	φD	φd	L	ℓ1	重量 (g/个)	装袋数 (个/袋)
确	RBUQL 20	20	27.2	16.2	15.0	13.0	35	10
确	RBUQL 25	25	32.0	21.1	15.0	13.0	40	10
确	RBUQL 32	32	40.0	28.0	16.0	13.5	60	5
确	RBUQL 40	40	48.6	35.4	17.0	14.5	79	5
确	RBUQL 43	43	在 RBUQL40 结束销售后, 准备开始销售。					
确	RBUQL 50	50	57.0	45.3	18.0	15.0	87	2
确	RBUQL 63	63	70.0	58.2	19.0	16.0	113	2
确	RBUQL 70	70	85.0	68.0	20.0	16.0	200	1
确	RBUQL 82	82	100.0	80.8	20.0	16.0	280	1
确	RBUQL 104	104	125.0	105.0	20.0	16.0	342	1

螺纹电缆管用 / 绝缘端帽



交货期分类	型号	可连接电缆管	φD	φd	L	连接螺纹 IEC 60423		重量 (g/个)	装袋数 (个/袋)
						φS ₂	尺寸		
确	RBIM 20	20	26.0	16.1	9.5	18.3	M20×1.5	5	20
确	RBIM 25	25	31.8	21.0	11.0	23.3	M25×1.5	7	20
确	RBIM 32	32	39.6	27.9	12.5	30.3	M32×1.5	10	10
确	RBIM 40	40	48.4	35.8	14.0	38.3	M40×1.5	14	10
确	RBIM 50	50	59.2	44.6	15.5	48.3	M50×1.5	20	5
确	RBIM 63	63	73.0	58.1	17.0	61.3	M63×1.5	26	5

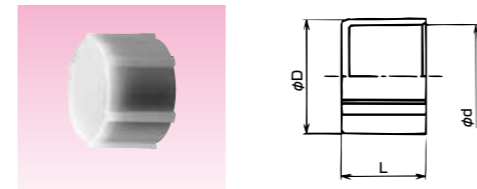
无螺纹电缆管用 / 绝缘端帽



RBIQ40 在 LE40N 的库存消化完之后结束销售。

交货期分类	型号	可连接电缆管	φD	φd	L	ℓ1	重量 (g/个)	装袋数 (个/袋)
确	RBIQ 20	20	24.9	15.7	24.0	20.0	2	20
确	RBIQ 25	25	30.2	20.0	26.0	22.0	4	20
确	RBIQ 32	32	37.8	26.6	29.5	25.0	8	10
确	RBIQ 40	40	46.2	34.2	32.0	27.0	12	10
确	RBIQ 43	43	在 RBIQ40 结束销售后, 准备开始销售。					
确	RBIQ 50	50	56.5	43.8	35.5	30.0	16	5
确	RBIQ 63	63	69.8	56.5	38.0	32.0	24	5

护盖



●保护电缆管的端部和电缆管螺纹用的护盖。

【公制螺纹用】

RQQP40 在 LT40N、LN40N、LE40N 的库存消化完之后结束销售。

交货期分类	型号	可连接电缆管	φD	φd	L	重量 (g/个)	装袋数 (个/袋)
确	RQQP 20	20	25.4	20.1	16.5	1.8	20
确	RQQP 25	25	30.8	25.1	19.5	3.0	20
确	RQQP 32	32	38.2	32.1	21.8	4.7	10
确	RQQP 40	40	46.6	40.1	21.8	6.4	10
确	RQQP 50	50	57.0	50.1	22.0	9.4	5
确	RQQP 63	63	70.4	63.1	22.0	13.2	5

电缆密封式端帽

钢制电线管端用



●安装于公制螺纹电线管、或厚钢电线管的管端部, 将电缆密封用的密封端帽。
●亦备有电缆用多芯端帽。
●关于厚钢电线管用端帽 (EBIG 型) 以及薄钢电线管用端帽 (EBIC 型), 请参照产品分类名「电缆密封接头」的 163 页。

公制螺纹电线管 (螺纹电缆管用)

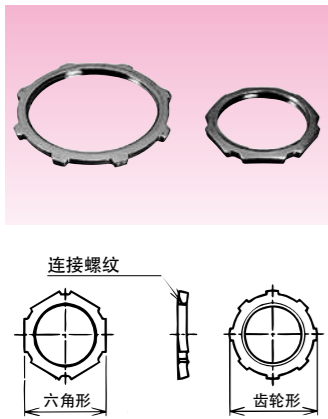
交货期分类	型号	可插入电缆外径		连接螺纹 IEC 60423		重量 (g/个)	装袋数 (个/袋)
		最大	最小	φS ₂	尺寸		
确	EBIM 08 20	8	4	18.3	M20×1.5	16	20
确	EBIM 12 20	12	8	18.3	M20×1.5	18	20
确	EBIM 16 25	16	12	23.3	M25×1.5	22	20

部件

部件

锁紧螺圈

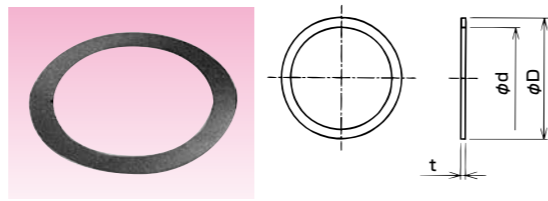
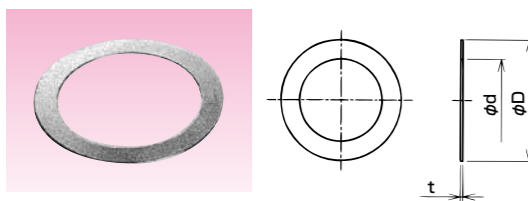
孔塞 / 公制螺纹 / CTG



【公制外螺纹】			【薄钢螺纹】			【厚钢螺纹】			材质 SUS304		
交货期分类	型号	连接螺纹 IEC 60423	交货期分类	型号	连接螺纹 JIS C 8305	交货期分类	型号	连接螺纹 JIS C 8305	形状	重量 (g/个)	装袋数 (个/袋)
○	RLML 10	M10×1.0	○	RLCL 19	CTC19	○	RLGL 16	CTG16	六角形	7	50
○	RLML 12	M12×1.5	○	RLCL 25	CTC25	○	RLGL 22	CTG22		11	50
○	RLML 16	M16×1.5	○	RLCL 31	CTC31	○	RLGL 28	CTG28		19	30
○	RLML 20	M20×1.5	○	RLCL 39	CTC39	○	RLGL 36	CTG36		25	30
○	RLML 25	M25×1.5	○	RLCL 51	CTC51	○	RLGL 42	CTG42		32	20
○	RLML 32	M32×1.5	○	RLCL 63	CTC63	○	RLGL 54	CTG54		39	20
○	RLML 40	M40×1.5	○	RLCL 75	CTC75	○	RLGL 70	CTG70	齿 轮 形	60	10
○	RLML 50	M50×1.5				○	RLGL 82	CTG82		85	10
○	RLML 63	M63×1.5				○	RLGL 92	CTG92		100	5
						○	RLGL 104	CTG104		120	5

垫圈

防水垫片



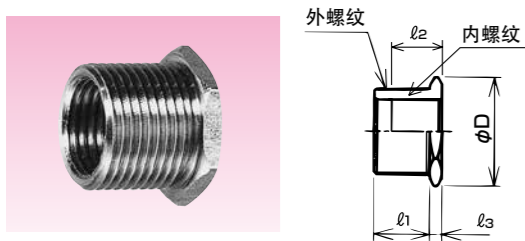
● 电缆管和接头与配电箱类连接时使用的公制螺纹专用垫圈。

● 电缆管用的公制螺纹专用防水垫片。
● 请注意此种防水垫片不能用于 RRML、RRGL、RRML、RRGML 型。

交货期分类		型号	连接螺纹 IEC 60423	φD	φd	t	重量 (g/个)	装袋数 (个/袋)
○	RRWL 20	M20	30.0	20.3	0.8	3	10	
○	RRWL 25	M25	37.0	25.3	0.8	4	10	
○	RRWL 32	M32	45.0	32.3	0.8	6	5	
○	RRWL 40	M40	54.0	40.3	1.0	8	5	
○	RRWL 50	M50	66.0	50.3	1.0	11	2	
○	RRWL 63	M63	80.0	63.3	1.0	17	2	

交货期分类		型号	连接螺纹 IEC 60423	φD	φd	t	重量 (g/个)	装袋数 (个/袋)
○	RSPM 20	M20	26.4	20.4	1.0	0.2	20	
○	RSPM 25	M25	32.0	25.4	1.0	0.4	20	
○	RSPM 32	M32	39.6	32.4	1.0	0.6	10	
○	RSPM 40	M40	48.4	40.4	1.0	0.8	10	
○	RSPM 50	M50	59.0	50.4	1.0	1.1	5	
○	RSPM 63	M63	72.4	63.4	1.0	1.5	5	

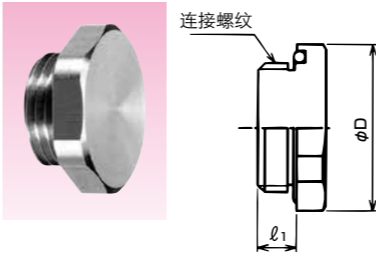
减缩环



交货期分类		型号	连接螺纹 IEC 60423		φD	l1	l2	l3	重量 (g/个)	装袋数 (个/袋)
			外螺纹	内螺纹						
○	RRML 20 16	M20×1.5	M16×1.5	23.4	12.0	10.0	3.0	15	5	
○	RRML 25 20	M25×1.5	M20×1.5	28.7	13.0	11.0	3.0	24	5	
○	RRML 32 20	M32×1.5	M20×1.5	37.2	14.0	11.0	4.0	74	5	
○	RRML 32 25	M32×1.5	M25×1.5	37.2	14.0	12.0	4.0	49	5	

【厚钢电线管螺纹】

交货期分类		型号	连接螺纹 JIS B 0202		φD	l1	l2	l3	重量 (g/个)	装袋数 (个/袋)
			外螺纹	内螺纹						
○	RRGL 22 16	G3/4	G1/2	28.7	12.0	12.0	3.0	26	5	
○	RRGL 28 22	G1	G3/4	37.2	14.0	12.0	3.0	44	5	
○	RRGL 36 28	G1-1/4	G1	48.6	16.5	16.5	8.0	128	5	
○	RRGL 42 36	G1-1/2	G1-1/4	55.0	18.5	20.0	8.0	114	2	
○	RRGL 54 42	G2	G1-1/2	65.0	18.5	16.0	8.0	240	1	



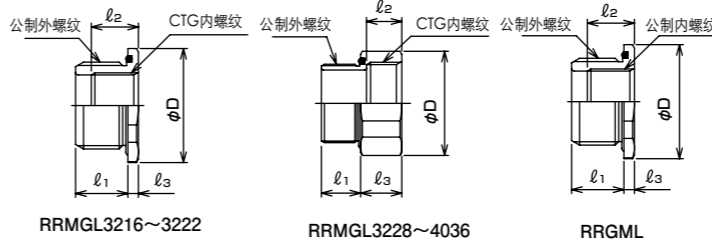
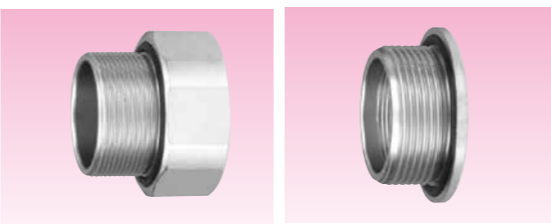
交货期分类		型号	连接螺纹	φD	l1	重量 (g/个)	装袋数 (个/袋)
○	RP2BML 20 N	M20×1.5	31.9	8.0	40	5	
○	RP2BML 25	M25×1.5	37.2	8.0	74	5	
○	RP2BML 32	M32×1.5	43.6	10.0	132	5	
○	RP2BML 40	M40×1.5	53.1	10.0	203	2	
○	RP2BML 50	M50×1.5	63.8	12.0	359	2	
○	RP2BML 63	M63×1.5	79.7	12.0	570	1	

注 .RP2BML 20 N 是不锈钢铸造制品。

交货期分类		型号	连接螺纹	φD	l1	重量 (g/个)	装袋数 (个/袋)
○	RP2BGL 16 N	G1/2	31.9	8.0	40	5	
○	RP2BGL 22	G3/4	37.2	8.0	80	5	
○	RP2BGL 28	G1	43.6	10.0	134	5	
○	RP2BGL 36	G1-1/4	58.4	10.0	231	2	
○	RP2BGL 42	G1-1/2	63.8	12.0	340	2	
○	RP2BGL 54	G2	74.4	12.0	493	1	

注 .RP2BGL16N 是不锈钢铸造制品。

不同螺纹转换 / 公制螺纹 → CTG / CTG → 公制螺纹



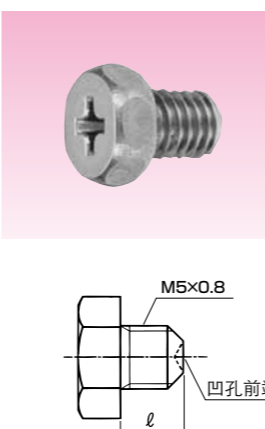
【公制螺纹 → CTG】

交货期分类	型号	连接螺纹		φD	l1	l2	l3	重量 (g/个)	装袋数 (个/袋)
		外螺纹	内螺纹						
○	RRMGL3216	M32×1.5	CTG16	43.6	20.0	18.0	4.0	92	5
○	RRMGL3222	M32×1.5	CTG22	43.6	20.0	18.0	4.0	56	5
○	RRMGL3228	M32×1.5	CTG28	43.6	20.0	18.0	21.0	101	5
○	RRMGL4036	M40×1.5	CTG36	53.1	20.0	18.0	21.0	178	2

【CTG → 公制螺纹】

交货期分类	型号	连接螺纹		φD	l1	l2	l3	重量 (g/个)	装袋数 (个/袋)
		外螺纹	内螺纹						
○	RRGML2825	G1	M25×1.5	43.6	20.0	18.0	4.0	76	5
○	RRGML3632	G1-1/4	M32×1.5	53.1	20.0	18.0	4.0	113	2
○	RRGML4240	G1-1/2	M40×1.5	60.0	20.0	18.0	4.0	114	2

不锈钢制六角小螺丝 M5×0.8



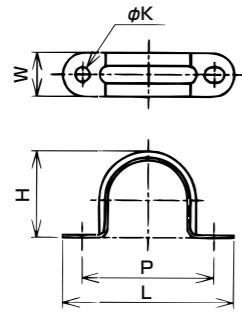
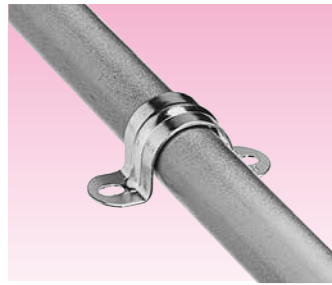
● 用于无螺纹连接附属品的六角小螺丝。

交货期分类	型号	适用附属品			螺纹 JIS B 0205	l	重量 (g/个)	装袋数 (个/袋)
○	SPPA416	LE2BC20~50 LE2BG20,25~63,82 LE2BM20~63 LE2C20~63	LEBC20,25 LEBG20,2022 LEBM20,25 LEC20,25 LEKC20,25	LEKG20,25 PKQL15,17 WKQL17,24 RBUQL20,25,50,63	M5×0.8	5.0	1.9	10
○	SPPA417	LE2BC63,70 LE2BG70 LEBC32,40 LEBG32	LEBM32,40 LEC32,40 LEKC32,40 LEKG32,40	PKQL30,38 RBUQL32,40,70 WKEL17 WKIL17,24,30,38		5.5	1.9	10
○	SPPA418	KMKIL16 LE2BG104	LEBG25 PKQL24	WKEL24,30 WKQL30,38,50		6.0	2.0	10
○	SPPA419	KMKEL16,22,42,54 KMKIL22,28,36 KMKQL16,28,42,54 LEBC50,63	LEBG40,50,63 LEBM50,63 LEC50,63 LEKC50,63	LEKG50,63 PKQL50,63 RBUQL82,104		6.5	2.1	10
○	SPPA420	KMKEL28 KMKQL22	WKEL38,63 WKIL50	WKQL63		7.0	2.1	10
○	SPPA421	KMKQL36,70,82,104 LE2BG2022 LEBC70 LEBG70,82,104	LEC70,82,104 LEKC70 LEKG70,82,104 PKQL76	WKQL76 WKEL50		7.5	2.2	10
○	SPPA423	KMKEL36,70 KMKIL42,54,70,82,104	WKEL76 WKIL63,76			8.5	2.3	10

管夹

材质 SUS304 环境 RoHS 10物质对应

两侧固定管夹



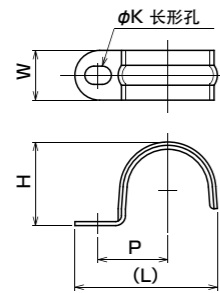
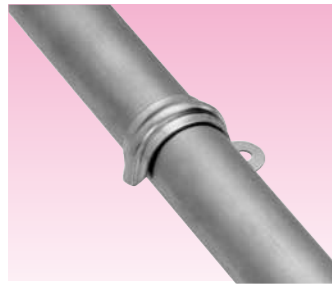
●用于将电缆管固定到营造材上的两侧固定管夹。

LSS40 在 LT40N、LN40N、LE40N 的库存消化完之后结束销售。

交货期分类	型号	可安装的电缆管	H	φK	L	P	W	重量 (g/个)	装袋数 (个/袋)		
确	LSS 20	20	22.8	5.1	50.0	36.0	15.0	11	20		
确	LSS 25	25	27.3	5.1	56.0	42.0	15.0	16	20		
确	LSS 32	32	35.2	6.1	70.0	54.0	18.0	27	10		
确	LSS 40	40	43.2	6.1	80.0	64.0	18.0	33	10		
确	LSS 43	43	在 LSS40 结束销售后, 准备开始销售。								
确	LSS 50	50	53.8	6.1	92.0	76.0	20.0	39	5		
确	LSS 63	63	66.8	6.1	108.0	92.0	20.0	70	5		
确	LSS 70	70	80.0	6.1	150.0	120.0	30.0	82	1		
确	LSS 82	82	93.0	6.5	165.0	135.0	35.0	112	1		
确	LSS 104	104	119.0	6.5	200.0	170.0	35.0	140	1		

环境 RoHS 10物质对应

单侧固定管夹



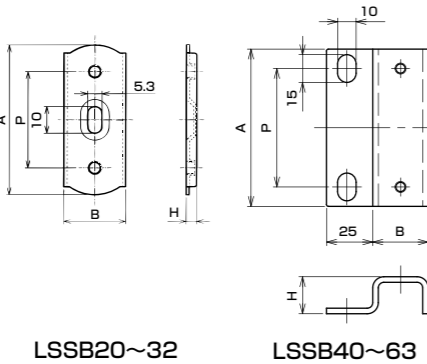
●用于将电缆管固定到营造材上的单侧固定管夹。

LSO40 在 LT40N、LN40N、LE40N 的库存消化完之后结束销售。

交货期分类	型号	可安装的电缆管	H	φK	L	P	W	重量 (g/个)	装袋数 (个/袋)		
确	LSO 20	20	20.2	5.5	38.0	18.0	15.0	7	20		
确	LSO 25	25	25.2	5.5	43.0	21.0	15.0	9	20		
确	LSO 32	32	33.0	6.5	55.0	27.0	18.0	18	10		
确	LSO 40	40	40.0	6.5	64.0	32.0	18.0	22	10		
确	LSO 43	43	在 LSO40 结束销售后, 准备开始销售。								
确	LSO 50	50	51.5	6.5	76.0	38.0	23.0	44	5		
确	LSO 63	63	64.5	6.5	91.0	46.0	23.0	56	5		

环境 RoHS 10物质对应

管夹固片

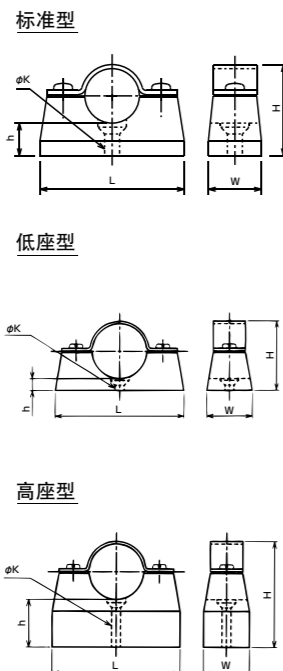


●与两侧固定管夹 LSS、锚栓、2 个小螺丝成为套件。

LSSB40 在 LT40N、LN40N、LE40N 的库存消化完之后结束销售。

交货期分类	型号	可安装的电缆管	A	B	H	P	重量 (g/个)	装袋数 (个/袋)			
确	LSSB 20	20	54.0	19.0	4.0	36.0	31	20			
确	LSSB 25	25	60.0	19.0	4.0	42.0	33	20			
确	LSSB 32	32	74.0	22.0	4.0	54.0	49	10			
确	LSSB 40	40	85.0	30.0	20.0	64.0	271	10			
确	LSSB 43	43	在 LSSB40 结束销售后, 准备开始销售。								
确	LSSB 50	50	100.0	32.0	25.0	76.0	500	5			
确	LSSB 63	63	116.0	32.0	28.5	92.0	600	5			

带座管夹



LSD40 在 LT40N、LN40N、LE40N 的库存消化完之后结束销售。

交货期分类	型号	可安装的电缆管	H	h	φK	L	W	重量 (g/个)	装袋数 (个/袋)		
确	LSD 20	20	33.0	12.0	5.3	53.0	19.0	83	1		
确	LSD 25	25	38.0	12.0	5.3	56.0	19.0	89	1		
确	LSD 32	32	45.0	12.0	5.3	73.0	23.0	150	1		
确	LSD 40	40	53.0	12.0	5.3	82.0	23.0	171	1		
确	LSD 43	43	在 LSD40 结束销售后, 准备开始销售。								
确	LSD 50	50	63.0	12.0	5.3	92.0	26.0	222	1		

LSD40L 在 LT40N、LN40N、LE40N 的库存消化完之后结束销售。

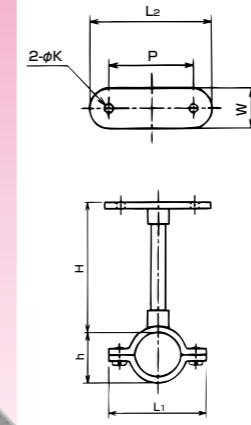
交货期分类	型号	可安装的电缆管	H	h	φK	L	W	重量 (g/个)	装袋数 (个/袋)		
确	LSD 20L	20	28.0	6.5	5.3	53.0	19.0	62	1		
确	LSD 25L	25	33.0	6.5	5.3	56.0	19.0	68	1		
确	LSD 32L	32	40.0	6.5	5.3	73.0	23.0	106	1		
确	LSD 40L	40	48.0	6.5	5.3	82.0	23.0	137	1		
确	LSD 43L	43	在 LSD40L 结束销售后, 准备开始销售。								
确	LSD 50L	50	58.0	6.5	5.3	96.0	26.0	170	1		

环境 RoHS 10物质对应

悬挂管夹

材质 SUS304 制法 蜡模法

悬挂管夹

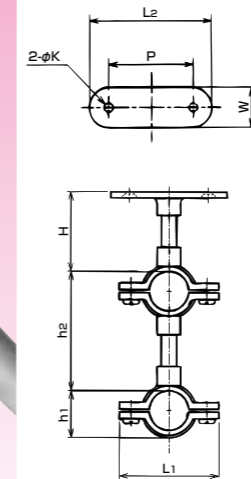


LSH40、LSH40L、LSH40H 在 LT40N、LN40N、LE40N 的库存消化完之后结束销售。

交货期分类	型号	可安装的电缆管	H	h	φK	L ₁	L ₂	P	W	重量 (g/个)	装袋数 (个/袋)		
确	LSH 20	20	25.0			54.0				140	1		
确	LSH 25	25	29.0			63.0				150	1		
确	LSH 32	32	35.0			68.0				160	1		
确	LSH 40	40	45.0	5.5	83.0	74.0	50.0	24.0		175	1		
确	LSH 43	43	在 LSH40 结束销售后, 准备开始销售。										
确	LSH 50	50	53.0			93.0				190	1		
确	LSH 20L	20	25.0			54.0				138	1		
确	LSH 25L	25	29.0			63.0				141	1		
确	LSH 32L	32	35.0			68.0				160	1		
确	LSH 40L	40	45.0	5.5	83.0	74.0	50.0	24.0		170	1		
确	LSH 43L	43	在 LSH40L 结束销售后, 准备开始销售。										
确	LSH 50L	50	53.0			93.0				182	1		
确	LSH 20H	20	25.0			54.0				155	1		
确	LSH 25H	25	29.0			63.0				165	1		
确	LSH 32H	32	35.0			68.0				175	1		
确	LSH 40H	40	45.0	5.5	83.0	74.0	50.0	24.0		184	1		
确	LSH 43H	43	在 LSH40H 结束销售后, 准备开始销售。										
确	LSH 50H	50	53.0			93.0				200	1		

环境 RoHS 10物质对应

2 连悬挂管夹



LSHW40、LSHW40L、LSHW40H 在 LT40N、LN40N、LE40N 的库存消化完之后结束销售。

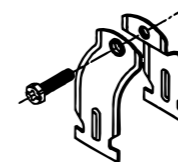
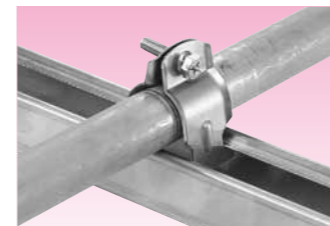
交货期分类	型号	可安装的电缆管	H	h ₁	h ₂	φK	L ₁	L ₂	P	W	重量 (g/个)	装袋数 (个/袋)	
确	LSHW 20	20	25.0	70.0			54.0				255	1	
确	LSHW 25	25	29.0	74.0			63.0				259	1	
确	LSHW 32	32	35.0	80.0			68.0				295	1	
确	LSHW 40	40	45.0	90.0	5.5	83.0	74.0	50.0	24.0		301	1	
确	LSHW 43	43	在 LSHW40 结束销售后, 准备开始销售。										
确	LSHW 50	50	53.0	98.0			93.0				327	1	
确	LSHW 20L	20	25.0	70.0			54.0				251	1	
确	LSHW 25L	25	29.0	74.0			63.0				251	1	
确	LSHW 32L	32	35.0	80.0			68.0				295	1	
确	LSHW 40L	40	45.0	90.0	5.5	83.0	74.0	50.0	24.0		295	1	
确	LSHW 43L	43	在 LSHW40L 结束销售后, 准备开始销售。										
确	LSHW 50L	50	53.0	98.0			93.0				320	1	
确	LSHW 20H	20	25.0	70.0			54.0				260	1	
确	LSHW 25H	25	29.0	74.0			63.0				264	1	
确	LSHW 32H	32	35.0	80.0			68.0				308	1	
确	LSHW 40H	40	45.0	90.0	5.5	83.0	74.0	50.0	24.0		308	1	
确	LSHW 43H	43	在 LSHW40H 结束销售后, 准备开始销售。										
确	LSHW 50H	50	53.0	98.0			93.0				333	1	

环境 RoHS 10物质对应

夹片

材质 SUS304 环境 RoHS 10物质对应

夹片



- 固定 M 尺寸电缆管 #25 用的夹片。
- #25 以外请使用 NEGUROSU 电工制的夹片。

交货期分类	型号	可安装的电缆管	重量 (g/个)	装袋数 (个/袋)
确	SLPA 436	LE25 LT25 LN25	28	10