

用途別早見表

サンケーブル

ケーブル

耐油分類 (材料)	規格	仕様	シールド EMC	可動	型式	定格 電圧 V	導体サイズ mm ²	材料	
								絶縁体 材料 (識別)	シース 材料 (色)
耐油 (PVC+PVC)	AWM	センサー	—	×	VLSL	300	0.5	PVC (色識別)	PVC (ライトグレー)
			—	○	VLSF	300	0.5	PVC (色識別)	PVC (ライトグレー)
	AWM	標準	—	○	VOF	600	10~16	PVC (ナンバリング)	PVC (ライトグレー)
			○	○	VOBF	600	8~16	PVC (ナンバリング)	PVC (ライトグレー)
			—	×	VO2L	600	8	PVC (ナンバリング)	PVC (ライトグレー)
			○	×	V6OBL	600	10~35	PVC (ナンバリング)	PVC (ライトグレー)
	汎用 (PVC+PVC)	AWM	標準	○ (ドレン付き)	×	VNQL	600	16	PVC (ナンバリング)

注1. 用途欄の (パワーゴジラ) は条件付きです。詳細は個別頁をご参照下さい。

定格 温度	難燃性	規格/認証マーク				用途	掲載頁
		国際	欧州	北米			
		IEC	CE	UL AWM	cUL (CSA)		
90℃	VW-1	—	—	○	—	機器内外部	371
90℃	VW-1	—	—	○	—	機器内外部、(パワーゴジラ)	371
105℃	VW-1	○	○	○	○	機器内外部 (パワーゴジラ)	373
105℃	VW-1	○	○	○	○	機器内外部 (パワーゴジラ)	373
105℃	VW-1	○	○	○	○	機器内外部	373
105℃	VW-1	○	○	○	○	機器内外部	373
80℃	VW-1	○	○	○	○	機器内外部	373

KEIFLEX

SANFLEKI
ROBO

KEIGLAND

POWER
GODZILLA

PULICA TUBE

SANPIPE

GRIPLOK

SANPARTS

SANCABLE

SANCLUBE

技術資料

KEIFLEX

SANFLEKI
ROBO

KEIGLAND

POWER
GODZILLA

PULICA TUBE

SANPIPE

GRIPLOK

SANPARTS

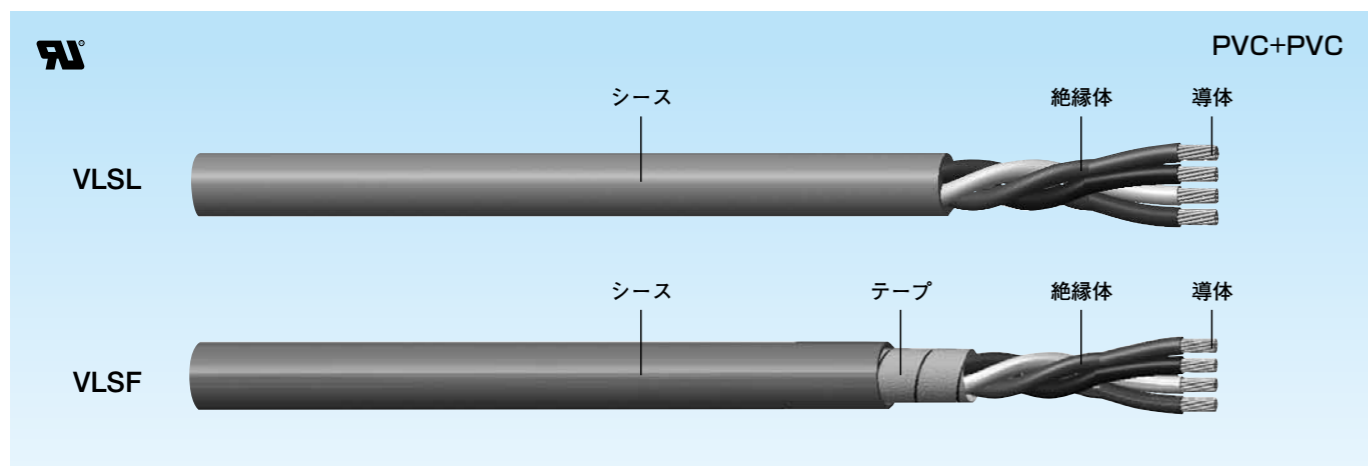
SANCABLE

SANCLUBE

技術資料

耐油 固定 / 可動 センサー用ケーブル

サンケーブル VLSL/VLSF



一般

- 絶縁体とシースに耐油性の優れた PVC を被覆した 300V 用、固定用 / 可動用 AWM 仕様のセンサー用ケーブルです。
- 機器内外のケーブル配線に使用可能です。

使用と曲げ半径

- 油のかかる場所
- 機器内外
- 固定用 (型式 VLSL)
- 可動用 (型式 VLSF)
- パワーゴジラ内 (型式 VLSF) (注 1)
- 最小曲げ半径

型式	固定	可動
VLSL	6D 以上	—
VLSF	4D 以上	7.5D 以上

D=ケーブル外径

特長

- AWM の登録品
- 耐油
- 耐屈曲 (型式 VLSF)

注意

- (注 1) パワーゴジラ内の配線は移動距離が 2m 以下でご使用下さい。

構造

材質		色		アース線の色	シールド	絶縁体の識別	RoHS指令
絶縁体	シース	絶縁体	シース				
PVC	PVC	白/青/黒/茶 WH/BU/BK/BN	ライトグレー LG	—	—	色識別	適合

認証規格と特性

項目	UL
規格番号	UL758
認証番号	E311670
デザイン	style 21222
定格電圧	300V
耐電圧	2000V/1分
絶縁抵抗	100MΩ・km (at20℃)
使用温度	90℃
難燃性	VW-1

VLSL 固定用 300V センサー用ケーブル

品番	導体サイズ (導体断面積)	導体構成 (導体外径)	絶縁外径 mm	線心数 本	仕上外径 mm	導体抵抗 Ω/km	許容電流 A	重量 kg/km
VLSL 4C×0.5	20AWG (0.5mm ²)	21/0.18 (0.95)	1.75	4	6.1	35.6	7.2	55

VLSF 可動用 300V センサー用ケーブル

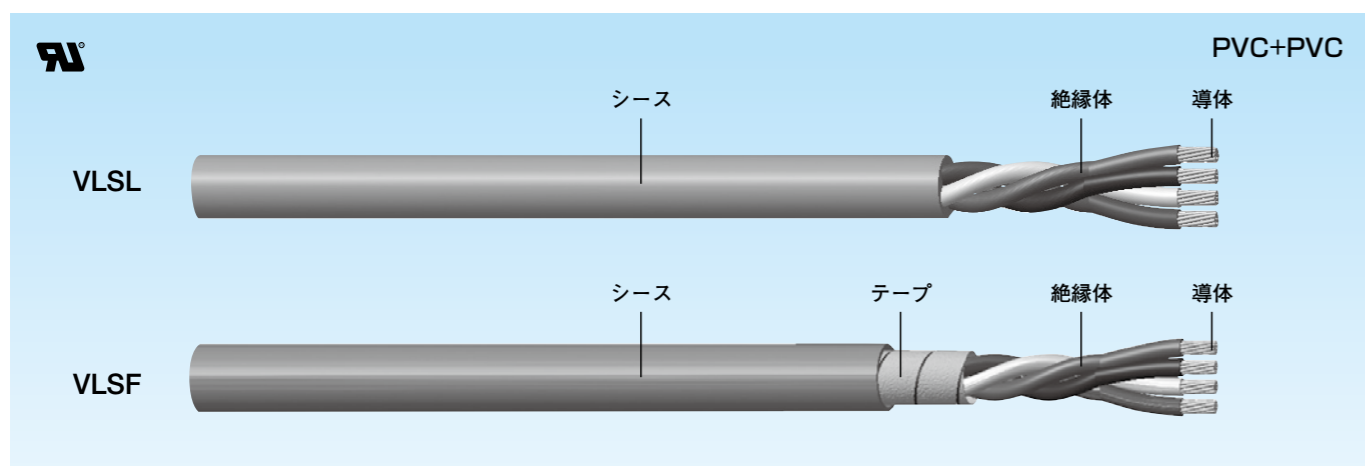
品番	導体サイズ (導体断面積)	導体構成 (導体外径)	絶縁外径 mm	線心数 本	仕上外径 mm	導体抵抗 Ω/km	許容電流 A	重量 kg/km
VLSF 4C×0.5	20AWG (0.5mm ²)	110/0.08 (1.0)	1.8	4	6.1	35.1	7.2	55

カタログ 467 頁のケーブル無し仕様の M12 ピンプラグ / ソケットプラグに使用可能です。

- 1 巻の長さは、400m となります。

耐油 固定 / 可動 センサー用ケーブル

サンケーブル VLSL/VLSF



一般

- 絶縁体とシースに耐油性の優れた PVC を被覆した 300V 用、固定用 / 可動用 AWM 仕様のセンサー用ケーブルです。
- 機器内外のケーブル配線に使用可能です。

使用と曲げ半径

- 油のかかる場所
- 機器内外
- 固定用 (型式 VLSL)
- 可動用 (型式 VLSF)
- パワーゴジラ内 (型式 VLSF) (注 1)
- 最小曲げ半径

型式	固定	可動
VLSL	6D 以上	—
VLSF	4D 以上	7.5D 以上

D=ケーブル外径

特長

- AWM の登録品
- 耐油
- 耐屈曲 (型式 VLSF)

注意

- (注 1) パワーゴジラ内の配線は移動距離が 2m 以下でご使用下さい。

構造

材質		色		アース線の色	シールド	絶縁体の識別	RoHS指令
絶縁体	シース	絶縁体	シース				
PVC	PVC	白/青/黒/茶 WH/BU/BK/BN	ライトグレー LG	—	—	色識別	適合

認証規格と特性

項目	UL
規格番号	UL758
認証番号	E311670
デザイン	style 21222
定格電圧	300V
耐電圧	2000V/1分
絶縁抵抗	100MΩ・km (at20℃)
使用温度	90℃
難燃性	VW-1

VLSL 固定用 300V センサー用ケーブル

品番	導体サイズ (導体断面積)	導体構成 (導体外径)	絶縁外径 mm	線心数 本	仕上外径 mm	導体抵抗 Ω/km	許容電流 A	重量 kg/km
VLSL 4C×0.5	20AWG (0.5mm ²)	21/0.18 (0.95)	1.75	4	6.1	35.6	7.2	55

VLSF 可動用 300V センサー用ケーブル

品番	導体サイズ (導体断面積)	導体構成 (導体外径)	絶縁外径 mm	線心数 本	仕上外径 mm	導体抵抗 Ω/km	許容電流 A	重量 kg/km
VLSF 4C×0.5	20AWG (0.5mm ²)	110/0.08 (1.0)	1.8	4	6.1	35.1	7.2	55

カタログ 467 頁のケーブル無し仕様の M12 ピンプラグ / ソケットプラグに使用可能です。

- 1 巻の長さは、400m となります。