

頁	商品名	修正内容	修正後
索引 P.1	K列	K2K2E ケイフレ用コンビカップ(汎用型)(Eねじなし管)(非防水) 24	K2K2E ケイフレ用コンビカップ(汎用型)(Eねじなし管)(非防水) 24
		K2K2I ケイフレ用コンビカップ(汎用型)(Gねじなし管)(非防水) 24	K2K2I ケイフレ用コンビカップ(汎用型)(Gねじなし管)(非防水) 24
		K2KC ケイフレ用コンビカップ(汎用型)(C管用) 23	K2KC ケイフレ用コンビカップ(汎用型)(C管用) 23
		K2KE ケイフレ用コンビカップ(汎用型)(Eねじなし管) 24	K2KE ケイフレ用コンビカップ(汎用型)(Eねじなし管) 24
		K2KG ケイフレ用コンビカップ(汎用型)(G管用) 23	K2KG ケイフレ用コンビカップ(汎用型)(G管用) 23
		K2KI ケイフレ用コンビカップ(汎用型)(Gねじなし管用) 24	K2KI ケイフレ用コンビカップ(汎用型)(Gねじなし管用) 24
		K2OG ケイフレ用コネクタ(汎用型)(Gめねじ用) 22	K2OG ケイフレ用コネクタ(汎用型)(Gめねじ用) 22
		K2OM ケイフレ用コネクタ(汎用型)(Mめねじ用) 22	K2OM ケイフレ用コネクタ(汎用型)(Mめねじ用) 22
		K2OU-FN16 ケイフレ用 JAE 製 JL10 用コネクタ 43	K2OU-FN16 ケイフレ用 JAE 製 JL10 用コネクタ 43
		K2SC ケイフレ用カップリング(汎用型) 25	K2SC ケイフレ用カップリング(汎用型) 25
		K45BG ケイフレ用 45 形コネクタ(G用ねじ付) 58	K2XBG ケイフレ用防爆式コネクタ(Gねじ付) 61
		K90BG ケイフレ用 90 形コネクタ(Gねじ付) 58	K2XUBG ケイフレ用防爆ユニオン式コネクタ(Gねじ付) 62
		KB45BC ケイフレ KMB/KIB 用 45 形コネクタ(Cねじ付) 65	K45BG ケイフレ用 45 形コネクタ(G用ねじ付) 58
		KB45BG ケイフレ KMB/KIB 用 45 形コネクタ(Gねじ付) 64	K90BG ケイフレ用 90 形コネクタ(Gねじ付) 58
		KB90BC ケイフレ KMB/KIB 用 90 形コネクタ(Cねじ付) 65	KB45BC ケイフレ KMB/KIB 用 45 形コネクタ(Cねじ付) 65
		KB90BG ケイフレ KMB/KIB 用 90 形コネクタ(Gねじ付) 64	KB45BG ケイフレ KMB/KIB 用 45 形コネクタ(Gねじ付) 64

**追加**

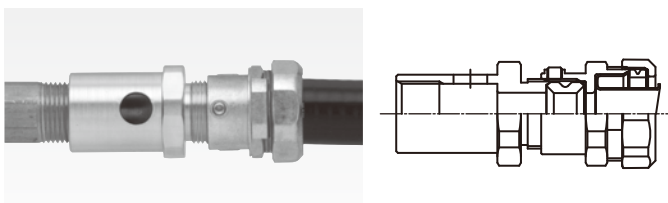
K2XBG ケイフレ用防爆式コネクタ(Gねじ付) 61

K2XUBG ケイフレ用防爆ユニオン式コネクタ(Gねじ付) 62

索引  
P.1

### 水抜き式ケーブルグランド式コンビネーションカップリング 鋼製電線管接続用

ケイフレックス+鋼製電線管



- ケイフレックスと鋼製電線管を接続するためのコンビネーションカップリングでケイフレックスへ水が入らないようにケーブルをシールし更に鋼製電線管内の水を丸穴でドレンする構造です。
- コンビネーションカップリングは、亜鉛合金ダイカスト又は銅合金棒製です。
- 表中の「接続できるケイフレックス」欄の※印は KMV、KMS、KIV、KIH、KPF、KIC、KPBF、KMB、KIB を表しています。
- ケイフレックスとコンビネーションカップリングの引張力は 1000N (JIS C 8461-23 の分類コードは 4ヘビー) です。

納期区分	品番	接続できる電線管		挿入できるケーブル外径	重量 (g/個)	最小入数 (個/袋)
		ケイフレックス	厚鋼電線管			
☐	K2DHKG 16 08	16	G16 G1/2	8 4	160	5
☐	K2DHKG 16 12		G16 G1/2	12 8	160	5
☐	K2DHKG 22 16	22	G22 G3/4	16 12	220	5
☐	K2DHKG 22 19		G22 G3/4	19 16	235	5


  

納期区分	品番	接続できる電線管		挿入できるケーブル外径	重量 (g/個)	最小入数 (個/袋)
		ケイフレックス	薄鋼電線管			
☐	K2DHKC 16 08	16	C19 CTC19	8 4	160	5
☐	K2DHKC 16 12		C19 CTC19	12 8	129	5
☐	K2DHKC 22 16	22	C25 CTC25	16 12	160	5
☐	K2DHKC 22 19		C25 CTC25	19 16	160	5

**追加**

### 防爆式コネクタ 管用平行めねじ接続用

管用平行おねじ付き



- ケイフレックスを防爆機器類に接続するためのコネクタ (K2XBG/K2XUBG) です。
- 詳細は K 型、K2 型附属品 (G1 頁) をご参照下さい。

頁	商品名	修正内容	修正後
61 62	ケイフレックス K型附属品		

別紙にて掲載

修正内容

【黒色品】



納期区分	品番	接続できるサンフレキROBO	挿入できるケーブル最大外径※1	φA	φC D	φd	E	F	ℓ <sub>1</sub>	ℓ <sub>3</sub>	接続ねじ DIN 40 430		重量 (g/個)	最小入数 (個/袋)
											φS <sub>1</sub>	呼び		
確	N29BPg 12 09 注1	12	7	25.5	22.3	8.1	21	39	10.5	3.0	15.2	Pg9	18	20
確	N29BPg 16 09	16	8	29.9	26	9.8	23	41	10.5	3.0	15.2	Pg9		20
確	N29BPg 16 11	16	10	29.9	26	11.4	23	41	10.5	3.2	18.6	Pg9	23	20
確	N29BPg 16 16	16	10	29.9	31	11.4	23	41	11.5	3.6	22.5	Pg16	29	10
確	N29BPg 20 16	20	14	34.4	31	15.1	25	45	11.5	3.6	22.5	Pg16	33	10
確	N29BPg 20 21	20	14	34.4	38	15.1	25	45	13.0	3.6	28.3	Pg21	39	10
確	N29BPg 21 13 注1	21	14	34.0	30.1	15.2	27	46	12.0	3.6	20.4	Pg13.5		20
確	N29BPg 21 16 注1	21	16	34.0	31.0	17.0	27	46	12.0	3.6	22.5	Pg16		20
確	N29BPg 25 21	25	19	40.8	38	19.8	27	51	13.0	3.6	28.3	Pg21	50	10
○	N29BPg 28 21	28	22	42.7	38.0	23.0	30	52	12.0	3.6	28.3	Pg21	48	10
確	N29BPg 32 29	32	25	48.3	49	26.1	31	54	13.0	3.6	37.0	Pg29	70	10
○	N29BPg 34 29	34	28	49.0	49.0	29.5	34	56	14.0	3.6	37.0	Pg29	69	10
確	N29BPg 40 36	40	32	57.3	61.0	33.7	36	62	15.0	4.5	47.0	Pg36	109	5
○	N29BPg 42 36 注1	42	35	60.3	61.6	36.1	43	70	16.0	4.5	47.0	Pg36	130	10
確	N29BPg 54 48 注1	54	46	71.4	74.0	47.5	46	74	16.0	5.0	59.3	Pg48		5

注 1. UL 認定品ではありません。  
 注 2. の品番はヨーロッパサイズ品となります。  
 注 3. 接続できるサンフレキ ROBO の NP,NF にはヨーロッパサイズはありません。

修正  
5

修正後

【黒色品】



納期区分	品番	接続できるサンフレキROBO	挿入できるケーブル最大外径※1	φA	φC D	φd	E	F	ℓ <sub>1</sub>	ℓ <sub>3</sub>	接続ねじ DIN 40 430		重量 (g/個)	最小入数 (個/袋)
											φS <sub>1</sub>	呼び		
確	N29BPg 12 09 注1	12	7	25.5	22.3	8.1	21	39	10.5	3.0	15.2	Pg9	18	20
確	N29BPg 16 09	16	8	29.9	26	9.8	23	41	10.5	3.0	15.2	Pg9		20
確	N29BPg 16 11	16	10	29.9	26	11.4	23	41	10.5	3.2	18.6	Pg9	23	20
確	N29BPg 16 16	16	10	29.9	31	11.4	23	41	11.5	3.6	22.5	Pg16	29	10
確	N29BPg 20 16	20	14	34.4	31	15.1	25	45	11.5	3.6	22.5	Pg16	33	10
確	N29BPg 20 21	20	14	34.4	38	15.1	25	45	13.0	3.6	28.3	Pg21	39	10
確	N29BPg 21 13 注1	21	14	34.0	30.1	15.2	27	46	12.0	3.6	20.4	Pg13.5		20
確	N29BPg 21 16 注1	21	16	34.0	31.0	17.0	27	46	12.0	3.6	22.5	Pg16		20
確	N29BPg 25 21	25	19	40.8	38	19.8	27	51	13.0	3.6	28.3	Pg21	50	10
○	N29BPg 28 21	28	22	42.7	38.0	23.0	30	52	12.0	3.6	28.3	Pg21	48	10
確	N29BPg 32 29	32	25	48.3	49	26.1	31	54	13.0	3.6	37.0	Pg29	70	10
○	N29BPg 34 29	34	28	49.0	49.0	29.5	34	56	14.0	3.6	37.0	Pg29	69	10
確	N29BPg 40 36	40	32	57.3	61.0	33.7	36	62	15.0	4.5	47.0	Pg36	109	5
○	N29BPg 42 36 注1	42	35	60.3	61.6	36.1	43	70	16.0	4.5	47.0	Pg36	130	5
確	N29BPg 54 48 注1	54	46	71.4	74.0	47.5	46	74	16.0	5.0	59.3	Pg48		5

注 1. UL 認定品ではありません。  
 注 2. の品番はヨーロッパサイズ品となります。  
 注 3. 接続できるサンフレキ ROBO の NP,NF にはヨーロッパサイズはありません。

サンフレキ  
ROBO  
90°C形コネクタ  
ノックアウト接続用  
N29BPg

96