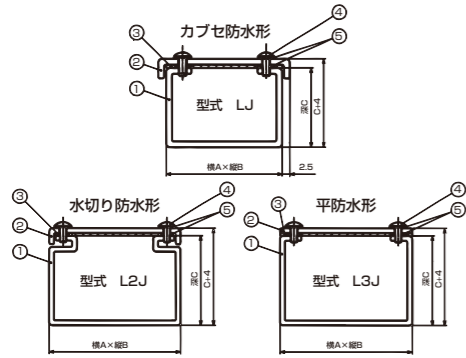
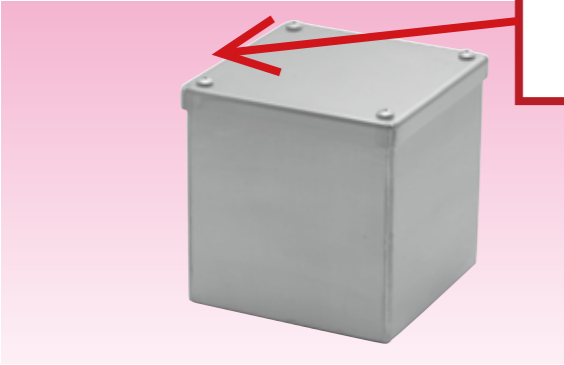


ステンレス製プルボックス

Type LJ / L2J / L3J

追加

一部サイズ販売終了のコメント追加



プルボックスは、台形のもの（国土交通省仕様）とボルト形（M6）があります。寸法は、下表の横A×縦B×深Cで50mm単位が標準です。特注の場合はご指定下さい。
●特注でミラー（BA）、ヘアライン（HL）も製作致します。
●「国土交通省仕様」のラベルが必要な場合は、ラベルをボックスに貼り付けます。国土交通省仕様は、台形アース端子を取付けていることが条件です。「国土交通省仕様アースなし」のラベルは、アース端子なしで、その他の仕様は、すべて国土交通省の仕様準拠して製作していることがラベル付の条件です。
●プルボックスの外観は、きれいに仕上げております。
●蓋を本体より取り外したとき、蓋の小ねじが落下しない仕様にしてあります。
●特別仕様でSUS316製やIP67も製作します。

Table with columns: 納期区分, 品番, 寸法 (横A×縦B×深C), 重量 (kg/個), 最小入数. Lists various specifications for LJ, L2J, and L3J models.

Table with columns: 納期区分, 品番, 寸法 (横A×縦B×深C), 重量 (kg/個), 最小入数. Lists various specifications for LJ, L2J, and L3J models.

防水形、平防水形の三種類があります。1.5mm、特注で1.2mm、2.0mmがあります。水切り防水形は、標準品と足無し（標準品）のものがああります。水切り防水形（標準品）の二種類があります。アース端子は、台形のもの（国土交通省仕様）とボルト形（M6）があります。

ステンレス製プルボックス

Type LJ / L2J / L3J

品番の決め方

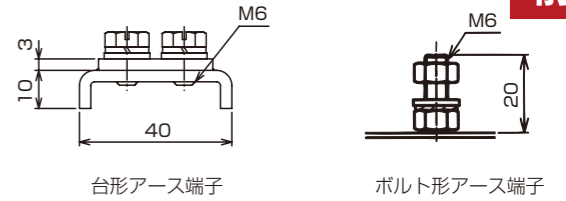
- 品番の決め方: LJ C V Z E 20 15 BA KL. Includes a list of options for each letter and their corresponding specifications.

部品の名前と仕様

Table with columns: 部番, 名称, 材料 (標準/特注), 板厚/寸法 (標準/特注), 表面仕上げ (標準/特注). Lists parts like ① 本体, ② 蓋, ③ パッキン, ④ トラス小ねじ, ⑤ ワッシャ.

※L3Jの横 500mm×縦 500mm以上のサイズは、蓋の板厚が 2.0mmとなります。

アース端子の形状



削除

ラベルの表示内容

●表示ラベルは銀色の地に黒色の文字で、大きさは30×15mmです。



削除

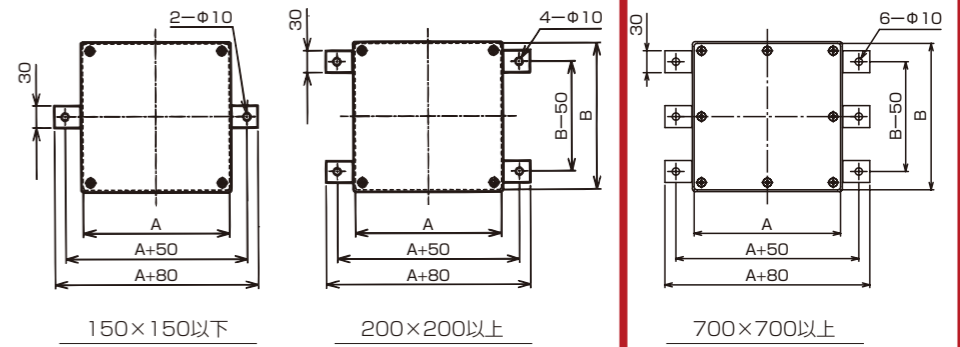
穴加工

●プルボックスの穴等の加工も承ります。

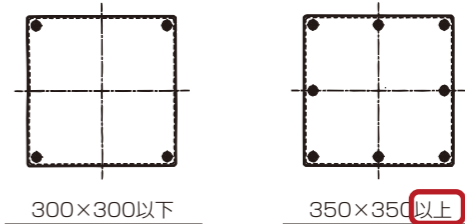


取付け用足

●取付け用の足の標準寸法は次のとおりです。



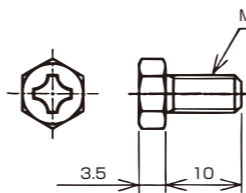
●蓋を本体に取付ける小ねじの数は次のとおりです。



削除

十字穴付六角ボルト M5×10

Table with columns: 納期区分, 品番, 重量 (g/個), 最小入数 (袋/個). Lists item SLPA496.



六角ボルトで蓋を固定する場合にご使用下さい。

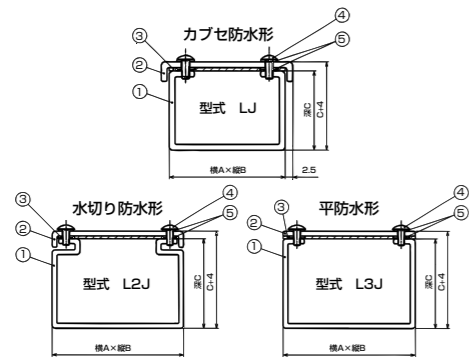
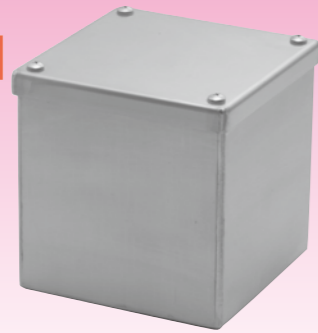
削除

# ステンレス製プルボックス

Type LJ / L2J / L3J

主材質	規格	特性	環境	表面仕上げ	製法
SUS304	国交省	IP65	RoHS 対応	2B	板金

一部サイズ  
販売終了



- 防水構造によりカプセ防水形、水切り防水形、平防水形の三種類があります。
- ステンレス鋼板の厚さは、標準品は1.5mm、特注で1.2mm、2.0mmがあります。
- 造営材に取付けるための足付きのものとは無し（標準品）のものがあります。
- アース用端子の有るものと、無いもの（標準品）の二種類があります。アース端子は、台形のもの（国土交通省仕様）とボルト形（M6）があります。
- 寸法は、下表の横A×縦B×深Cで50mm単位が標準です。
- 特注でミラー（BA）、ヘアライン（HL）も製作致します。
- 「国土交通省仕様」のラベルが必要な場合は、ラベルをボックスに貼り付けます。国土交通省仕様は、台形アース端子を取付けていることが条件です。「国土交通省仕様アースなし」のラベルは、アース端子なしで、その他の仕様は、すべて国土交通省の仕様に準拠して製作していることがラベル付の条件です。
- 蓋を本体より取り外したとき、蓋の小ねじが落下しない仕様にしてあります。
- 特別仕様でSUS316製やIP67も製作します。

LJ / L2J / L3Jシリーズの下記サイズは、2019年1月20日出荷分までの対応をもって販売を終了させていただきます。  
長らくのご愛顧誠にありがとうございました。

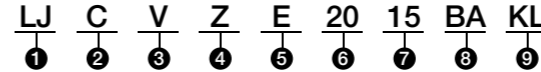
納期区分	品番			寸法 (横A×縦B×深C)	重量 (kg/個)			最小入数 (個/袋)
	LJ	L2J	L3J		LJ	L2J	L3J	
○	確	確	確	10 05	100×100×50	0.6	0.5	0.6
○	確	確	確	10 07	100×100×75	0.7	0.6	0.7
○	確	確	確	10 10	100×100×100	0.8	0.8	0.7
○	確	○	○	15 10	150×150×100	1.5	1.4	1.3
○	確	○	○	15 15	150×150×150	1.8	1.8	1.5
○	確	○	○	20 10	200×200×100	2.1	2.2	2.0
○	確	○	○	20 15	200×200×150	2.6	2.7	2.5
○	確	確	確	20 20	200×200×200	3.1	3.2	3.0
○	確	確	確	25 10	250×250×100	3.0	3.0	2.8
○	確	確	確	25 15	250×250×150	3.6	3.8	3.3
○	確	確	確	25 20	250×250×200	4.1	4.2	4.0
○	確	確	確	25 25	250×250×250	4.7	4.9	4.4
○	確	確	確	30 10	300×300×100	4.0	4.1	3.9
○	確	確	確	30 15	300×300×150	4.6	4.8	4.3
○	確	確	確	30 20	300×300×200	5.3	5.4	5.2
○	確	確	確	30 25	300×300×250	6.0	6.0	5.8
○	確	確	確	LJ 30 30	300×300×300	6.8	6.7	6.4
確	確	確	L2J	35 10	350×350×100	4.8	5.0	4.7
確	確	確	L3J	35 15	350×350×150	5.6	5.8	5.5
確	確	確		35 20	350×350×200	6.4	6.6	6.3
確	確	確		35 25	350×350×250	7.2	7.4	7.0
確	確	確		35 30	350×350×300	8.0	8.2	7.7
確	確	確		35 35	350×350×350	8.8	9.0	8.5
確	確	確		40 10	400×400×100	6.0	6.2	5.7
確	確	確		40 15	400×400×150	7.0	7.2	6.7
確	確	確		40 20	400×400×200	7.9	8.2	7.6
確	確	確		40 25	400×400×250	8.7	8.9	8.6
確	確	確		40 30	400×400×300	9.8	10.0	9.6
確	確	確		40 35	400×400×350	10.9	11.1	10.7
確	確	確		40 40	400×400×400	12.1	12.3	11.8
確	確	確		45 10	450×450×100	7.5	7.7	7.2
確	確	確		45 15	450×450×150	8.6	8.8	8.4
確	確	確		45 20	450×450×200	9.6	10.0	9.4
確	確	確		45 25	450×450×250	10.6	11.0	10.4
確	確	確		45 30	450×450×300	11.7	12.0	11.4

販売終了

# ステンレス製プルボックス

Type LJ / L2J / L3J

品番の決め方

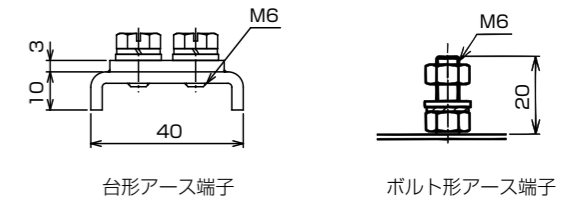


- ① LJ: ステンレス製カプセ防水形プルボックス  
L2J: ステンレス製水切り防水形プルボックス  
L3J: ステンレス製平防水形プルボックス
- ② なし: ステンレスの鋼種が SUS 304  
C: ステンレスの鋼種が SUS 316
- ③ なし: ステンレス鋼板の板厚 1.5 mm  
T: ステンレス鋼板の板厚 1.2 mm  
V: ステンレス鋼板の板厚 2.0 mm
- ④ なし: 取付け用足なし  
Z: 取付け用足付き
- ⑤ なし: アース端子なし  
E: 台形アース端子 (M6) 付き  
2E: ボルト形アース端子 (M6) 付き
- ⑥ 20: 横 × 縦 = 200 mm × 200 mm
- ⑦ 15: 深さが 150 mm
- ⑧ なし: ステンレス鋼板の表面仕上げ 2B  
BA: ステンレス鋼板の表面仕上げ ミラー (注: SUS316 ミラー仕上げ不可)  
HL: ステンレス鋼板の表面仕上げ ヘアライン
- ⑨ なし: ラベルなし  
KL: 「国土交通省仕様」ラベル貼付  
K2L: 「国土交通省仕様アースなし」ラベル貼付

部品の名称と仕様

部番	名称	材料		板厚/寸法		表面仕上げ	
		標準	特注	標準	特注	標準	特注
①	本体	SUS304	SUS316	1.5mm	1.2/2.0mm	2B	BA/HL
②	蓋	SUS304	SUS316	1.5mm※	1.2/2.0mm	2B	BA/HL
③	パッキン	U/EPDM		5mm (L3J形:3mm)		—	—
④	トラス小ねじ④	SUS304		M5×10		—	—
⑤	ワッシャ	PA6		0.8mm		—	—

アース端子の形状



ラベルの表示内容

●表示ラベルは銀色の地に黒色の文字で、大きさは30×15mmです。



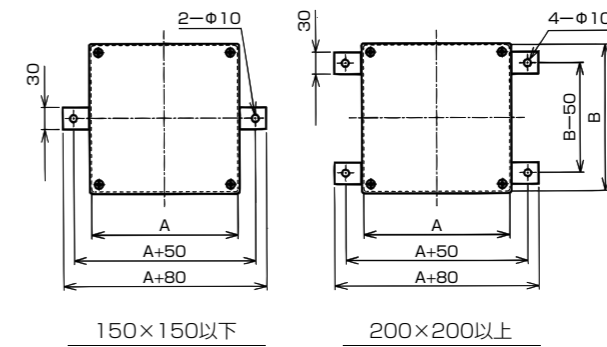
穴加工

●プルボックスの穴等の加工も承ります。

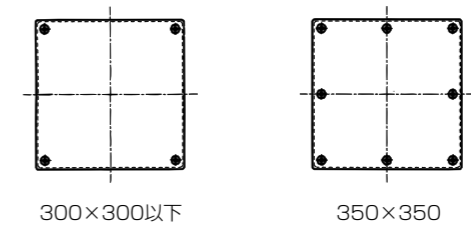


取付け用足

●取付け用の足の標準寸法は次のとおりです。

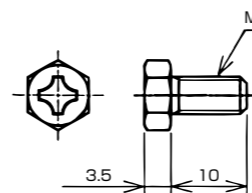


●蓋を本体に取付ける小ねじの数は次のとおりです。



十字穴付六角ボルト M5×10

納期区分	品番	重量 (g/個)	最小入数 (袋/個)
○	SLPA496	2.3	20



六角ボルトで蓋を固定する場合にご使用下さい。