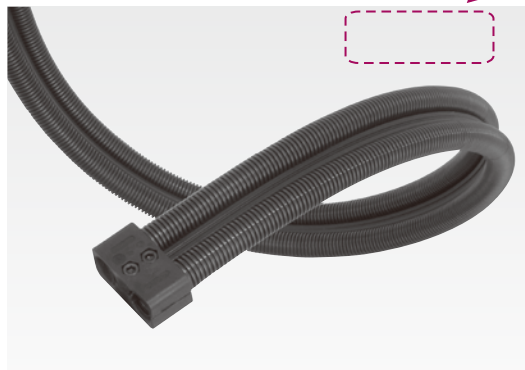


頁	商品名	修正内容	修正後
---	-----	------	-----

**修正内容**

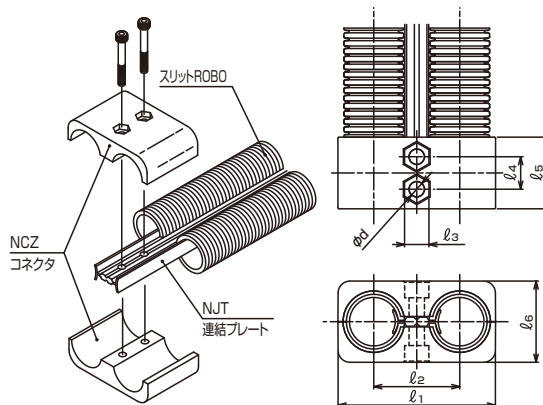
**サンフレキ ROBO**

サンフレキ ROBO 3次元可動システム



**追加**  
2022年12月20日  
販売終了

HD-PE (NJT)	PA66 (NCZ)	色 調 黒色	特 性 非防水	特 性 耐油	RoHS 10物質対応
-------------	------------	-----------	------------	-----------	----------------



スリット付きサンフレキ ROBO を 2 本連結して 3 次元動作を可能にしたシステムです。

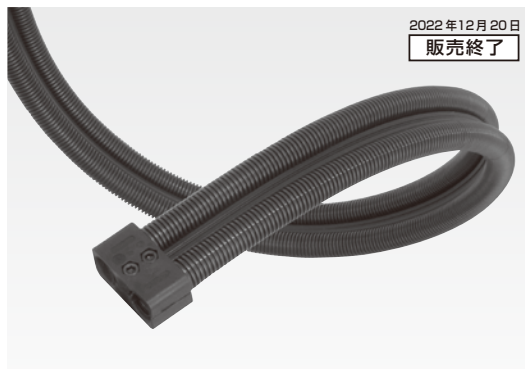
- スリット付きサンフレキ ROBO (N2S,N2P,N2F) を NJT で連結し両端をコネクタ NCZ を取り付けたシステムです。
- 標準のサンフレキ ROBO では困難な 3 次元動作が可能となります。
- 短い移動距離のケーブルガイドとして使用出来、動作音がなくクリーンです。
- コネクタ NCZ を取り付けるための NJT の穴はお客様にて加工して下さい。

**追加**  
NJT、NCZ は、2022 年 12 月 20 日出荷分までの対応をもって販売を終了させていただきます。  
長らくのご愛顧誠にありがとうございました。

**修正後**

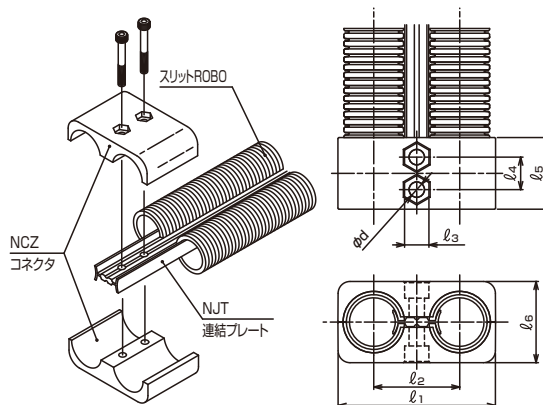
**サンフレキ ROBO**

サンフレキ ROBO 3次元可動システム



2022年12月20日  
販売終了

HD-PE (NJT)	PA66 (NCZ)	色 調 黒色	特 性 非防水	特 性 耐油	RoHS 10物質対応
-------------	------------	-----------	------------	-----------	----------------



スリット付きサンフレキ ROBO を 2 本連結して 3 次元動作を可能にしたシステムです。

- スリット付きサンフレキ ROBO (N2S,N2P,N2F) を NJT で連結し両端をコネクタ NCZ を取り付けたシステムです。
- 標準のサンフレキ ROBO では困難な 3 次元動作が可能となります。
- 短い移動距離のケーブルガイドとして使用出来、動作音がなくクリーンです。
- コネクタ NCZ を取り付けるための NJT の穴はお客様にて加工して下さい。

NJT、NCZ は、2022 年 12 月 20 日出荷分までの対応をもって販売を終了させていただきます。  
長らくのご愛顧誠にありがとうございました。

頁 商品名 修正内容 修正後

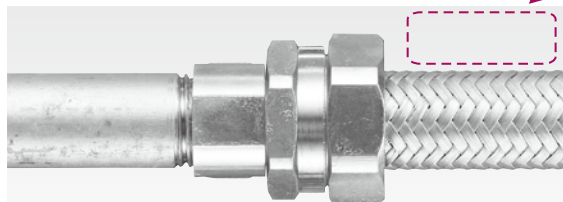
修正内容

**追加**  
2022年8月20日  
販売終了

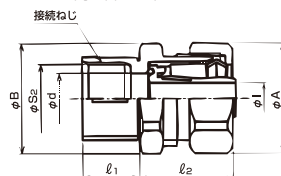
コンビネーションカップリング 厚鋼電線管接続用

主材質 亜鉛ダイカスト (ZDC2)	主材質 真鍮	表面処理 電気亜鉛めっき (三層ユークロ)	特性 サンフレキ IP65	特性 EMI対策 耐ノイズ	特性 耐スリット	※1除く 環境 RoHS 10物質対応	温度範囲 -20℃ ~90℃
--------------------------	-----------	-----------------------------	---------------------	---------------------	-------------	------------------------------	----------------------

ブレード ROBO+ 厚鋼電線管



- サンフレキ ROBO Type NSBS と鋼製電線管を接続するためのコンビネーションカップリングです。
- サンフレキ ROBO とカップリングの引張力は 250N (JIS C 8461-23 の分類コードは 2 ライト) です。
- RoHS 対応についてはお問い合わせ下さい。



納期区分	品番	接続できるサンフレキ ROBO	挿入できるケーブル最大外径	φA	φB	φd	φl	l1	l2	接続ねじ JIS C 8305		重量 (g/個)	入数 (個/袋)
										呼び	ねじ呼び		
☑	※1 NBKG 12	12	5	28.7	28.7	11.3	5.5	14.0	24	G16	CTG16		5
☑	※1 NBKG 16	16	8	32.0	32.0	14.3	9.2	14.0	25	G16	CTG16		10
☑	※1 NBKG 20	20	11	38.0	35.4	14.3	12.0	14.0	26	G16	CTG16		10
☑	※1 NBKG 25	25	15	45.3	42.0	20.2	16.2	14.0	27	G22	CTG22		10
☑	NBKG 32	32	22	51.4	47.2	24.8	22.2	18.5	29	G28	CTG28	200	10
☑	※1 NBKG 40	40	28	61.1	61.5	31.0	29.0	18.0	32	G36	CTG36	250	5
☑	※1 NBKG 50	50	38	73.2	74.4	40.0	38.5	18.0	35	G42	CTG42		2
☑	NBKG 63	63	49	87.2	82.2	49.5	51.2	22.5	38	G54	CTG54	650	2

注1: ※1の品番については、真鍮製となります。真鍮を使用するため RoHS には対応していません。

**追加**

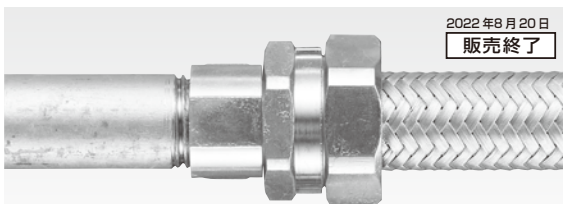
NBKG は、2022年8月20日出荷分までの対応をもって販売を終了させていただきます。出荷状況によっては、期日以前でも在庫がなくなり次第、販売終了とさせていただきます。長らくのご愛顧誠にありがとうございました。

修正後

コンビネーションカップリング 厚鋼電線管接続用

主材質 亜鉛ダイカスト (ZDC2)	主材質 真鍮	表面処理 電気亜鉛めっき (三層ユークロ)	特性 サンフレキ IP65	特性 EMI対策 耐ノイズ	特性 耐スリット	※1除く 環境 RoHS 10物質対応	温度範囲 -20℃ ~90℃
--------------------------	-----------	-----------------------------	---------------------	---------------------	-------------	------------------------------	----------------------

ブレード ROBO+ 厚鋼電線管



2022年8月20日  
販売終了

- サンフレキ ROBO Type NSBS と鋼製電線管を接続するためのコンビネーションカップリングです。
- サンフレキ ROBO とカップリングの引張力は 250N (JIS C 8461-23 の分類コードは 2 ライト) です。
- RoHS 対応についてはお問い合わせ下さい。

NBKG は、2022年8月20日出荷分までの対応をもって販売を終了させていただきます。出荷状況によっては、期日以前でも在庫がなくなり次第、販売終了とさせていただきます。長らくのご愛顧誠にありがとうございました。

納期区分	品番	接続できるサンフレキ ROBO	挿入できるケーブル最大外径	φA	φB	φd	φl	l1	l2	接続ねじ JIS C 8305		重量 (g/個)	入数 (個/袋)
										呼び	ねじ呼び		
☑	※1 NBKG 12	12	5	28.7	28.7	11.3	5.5	14.0	24	G16	CTG16		5
☑	※1 NBKG 16	16	8	32.0	32.0	14.3	9.2	14.0	25	G16	CTG16		10
☑	※1 NBKG 20	20	11	38.0	35.4	14.3	12.0	14.0	26	G16	CTG16		10
☑	※1 NBKG 25	25	15	45.3	42.0	20.2	16.2	14.0	27	G22	CTG22		10
☑	NBKG 32	32	22	51.4	47.2	24.8	22.2	18.5	29	G28	CTG28	200	10
☑	※1 NBKG 40	40	28	61.1	61.5	31.0	29.0	18.0	32	G36	CTG36	250	5
☑	※1 NBKG 50	50	38	73.2	74.4	40.0	38.5	18.0	35	G42	CTG42		2
☑	NBKG 63	63	49	87.2	82.2	49.5	51.2	22.5	38	G54	CTG54	650	2

注1: ※1の品番については、真鍮製となります。真鍮を使用するため RoHS には対応していません。

サンフレキ ROBO  
サンフレキ ROBO NBKG

頁	商品名	修正内容	修正後
245	フリカチューブ 自己適合宣言書 (フリカチューブ)	<p><b>修正内容</b></p> <div style="border: 1px dashed black; padding: 10px;"> <p style="text-align: center;">JIS Q 1000 に基づく自己適合宣言書</p> <p>管理番号： 技 TPT545</p> <p>発行者の名称： 株式会社 三桂製作所                      発行者の住所： 東京都大田区下丸子 4 丁目 21 番 1 号</p> <p>宣言の対象：商品名 1) フリカチューブ (金属製可とう電線管) Type PZ                      2) 防水フリカチューブ (ビニル被覆金属製可とう電線管) Type PV                      3) 耐寒防水フリカチューブ (ビニル被覆金属製可とう電線管) Type PE</p> <p>宣言の対象は、次の JIS の要求事項に適合している：                      &lt;JIS 番号&gt; &lt;規格名称&gt; &lt;発効年月日&gt;                      JIS C 8309 金属製可とう電線管 1999 年 4 月 20 日</p> <p>追加情報： 自己適合宣言の試験文書として、技 SPT031 「フリカチューブの自己適合宣言 支援文書」                      用意しておりますので、必要に応じてご請求してください。</p> <p>問い合わせ先：担当部署) <b>品質保証部</b>                      担当者) 部長 峯 敏勝 又は 渡辺 聡                      電話番号) 03-3758-2228 Fax 番号) 03-3758-3467                      E メールアドレス )t-mine@sankei-ss.co.jp s-watanabe@sankei-ss.co.jp</p> <p>代表者又は代理者の署名： <u>峯 敏勝</u></p> <p>(発行場所及び発行日) 株式会社 三桂製作所 2016 年 10 月 18 日発行                      (氏名、役職名) 峯 敏勝 取締役部長</p> <p>この文書は、JIS Q 1000 に基づき作成された自己適合宣言書である。</p> </div> <p><b>修正</b> 品質保証部</p> <p><b>修正</b> 1999年3月20日</p> <p><b>修正</b> 2022年6月13日発行</p> <p><b>修正</b> 2016年10月18日発行</p> <p><b>修正</b> 電話番号) 03-3758-2756 Fax番号) 03-6715-0137</p>	<p><b>修正後</b></p> <div style="border: 1px dashed black; padding: 10px;"> <p style="text-align: center;">JIS Q 1000 に基づく自己適合宣言書</p> <p>管理番号： 技 TPT545</p> <p>発行者の名称： 株式会社 三桂製作所                      発行者の住所： 東京都大田区下丸子 4 丁目 21 番 1 号</p> <p>宣言の対象：商品名 1) フリカチューブ (金属製可とう電線管) Type PZ                      2) 防水フリカチューブ (ビニル被覆金属製可とう電線管) Type PV                      3) 耐寒防水フリカチューブ (ビニル被覆金属製可とう電線管) Type PE</p> <p>上記の宣言の対象は、次の JIS の要求事項に適合している：                      &lt;JIS 番号&gt; &lt;規格名称&gt; &lt;発効年月日&gt;                      JIS C 8309 金属製可とう電線管 1999 年 3 月 20 日</p> <p>追加情報： 自己適合宣言の試験文書として、技 SPT031 「フリカチューブの自己適合宣言 支援文書」                      用意しておりますので、必要に応じてご請求してください。</p> <p>問い合わせ先：担当部署) <b>品質保証部</b>                      担当者) 部長 峯 敏勝 又は 渡辺 聡                      電話番号) 03-3758-2756 Fax 番号) 03-6715-0137                      E メールアドレス )t-mine@sankei-ss.co.jp s-watanabe@sankei-ss.co.jp</p> <p>代表者又は代理者の署名： <u>峯 敏勝</u></p> <p>(発行場所及び発行日) 株式会社 三桂製作所 2022 年 6 月 13 日発行                      (氏名、役職名) 峯 敏勝 取締役部長</p> <p>この文書は、JIS Q 1000 に基づき作成された自己適合宣言書である。</p> </div>

頁	商品名	修正内容	修正後
245	フリカチューブ 自己適合宣言書 (附属品)	<p><b>修正</b></p> <p>品質保証部</p> <p>の対象は、次の JIS の要求事項に適合している：</p> <p>&lt;規格名称&gt; 金属製可とう電線管用附属品 &lt;発効年月日&gt; 1999年4月20日</p> <p>追加情報：自己適合宣言の試験文書として、技 SPT096「フリカチューブ附属品の自己適合宣言 支援文書」用意しておりますので、必要に応じてご請求してください。</p> <p>問い合わせ先：担当部署 <b>品質管理部</b>                      担当者) 部長 峯 敏勝 又は 渡辺 聡                      電話番号) 03-3758-2228 Fax 番号) 03-3758-3467                      E メールアドレス) t-mine@sankei-ss.co.jp s-watanabe@sankei-ss.co.jp</p> <p>代表者又は代理者の署名： <u>峯 敏勝</u></p> <p>(発行場所及び発行日) 株式会社 三桂製作所 <b>2016年10月18日発行</b>                      (氏名、役職名) 峯 敏勝 取締役部長</p> <p><b>修正</b></p> <p>電話番号) 03-3758-2756 Fax番号) 03-6715-0137</p>	<p><b>修正</b></p> <p>2022年6月13日発行</p> <p><b>修正</b></p> <p>2022年6月13日発行</p>
		<p><b>修正後</b></p> <p>JIS Q 1000 に基づく自己適合宣言書</p> <p>管理番号： 技 TPT701</p> <p>発行者の名称： 株式会社 三桂製作所                      発行者の住所： 東京都大田区下丸子 4 丁目 21 番 1 号</p> <p>宣言の対象：商品名 1) フリカチューブ用コネクタ BG                      2) フリカチューブ用コネクタ BC                      3) 防水フリカチューブ用コネクタ WBG                      4) 防水フリカチューブ用コネクタ WBC                      5) フリカチューブ用コンビネーションカップリング KG                      6) フリカチューブ用コンビネーションカップリング KC                      7) フリカチューブ用コンビネーションカップリング VKC                      8) 防水フリカチューブ用コンビネーションカップリング WUG                      9) 防水フリカチューブ用コンビネーションカップリング WUC</p> <p>上記の宣言の対象は、次の JIS の要求事項に適合している：</p> <p>&lt;JIS 番号&gt; &lt;規格名称&gt; &lt;発効年月日&gt;                      JIS C 8350 金属製可とう電線管用附属品 1999年4月20日</p> <p>追加情報：自己適合宣言の試験文書として、技 SPT096「フリカチューブ附属品の自己適合宣言 支援文書」用意しておりますので、必要に応じてご請求してください。</p> <p>問い合わせ先：担当部署 <u>品質保証部</u>                      担当者) 部長 峯 敏勝 又は 渡辺 聡                      電話番号) 03-3758-2756 Fax 番号) 03-6715-0137                      E メールアドレス) t-mine@sankei-ss.co.jp s-watanabe@sankei-ss.co.jp</p> <p>代表者又は代理者の署名： <u>峯 敏勝</u></p> <p>(発行場所及び発行日) 株式会社 三桂製作所 <u>2022年6月13日発行</u>                      (氏名、役職名) 峯 敏勝 取締役部長</p> <p>この文書は、JIS Q 1000 に基づき作成された自己適合宣言書である。</p>	