

お客様各位

技 OSF23-012
2023年5月
株式会社 三桂製作所
技術部

サンフレキ ROBO 用附属品 NBOPG2516 材質変更のお知らせ

拝啓 貴社益々ご清栄のこととお慶び申し上げます。
平素は格別のご高配を賜り厚くお礼申し上げます。
さて、弊社にて製造販売しております「サンフレキ ROBO 用附属品 NBOPG2516」の本体の材質を変更致しますので、ご案内申し上げます。
何卒ご理解を賜りますようお願い申し上げます。

敬具

記

1. 対象品番

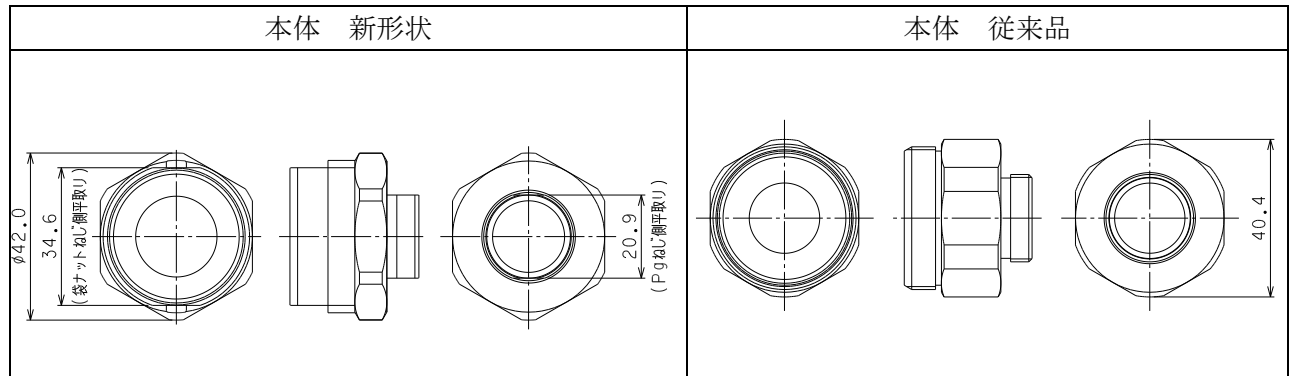
サンフレキ ROBO : Pg めねじ接続用コネクタ
NBOPG2516



2. 変更理由・内容

昨今の注文出荷状況を踏まえ、金型化へ変更をすることに致しました。
本体の製造方法が切削品から金型品に変更に伴い、材質が真鍮(C3604)から亜鉛合金ダイカスト(ZDC2)に変更となります。
また、袋ナットねじ及び Pg ねじに平取りが追加され、形状寸法に一部変更があります。
製品性能については、変更はございません。
詳細については、添付の納入仕様書をご確認ください。

形状/寸法



(mm)

品番	本体最大外径	
	新形状	従来品
NBOPG2516	42.0	40.4

新旧比較表

3. 変更時期

変更時期は下表の通りです。

なお、出荷状況等によっては予定が前後することがございますので、予めご了承ください。
出荷詳細、最新の情報については、お手数ですが各営業窓口までお問い合わせください。

品番	変更予定月
NBOPG2516	2023年5月

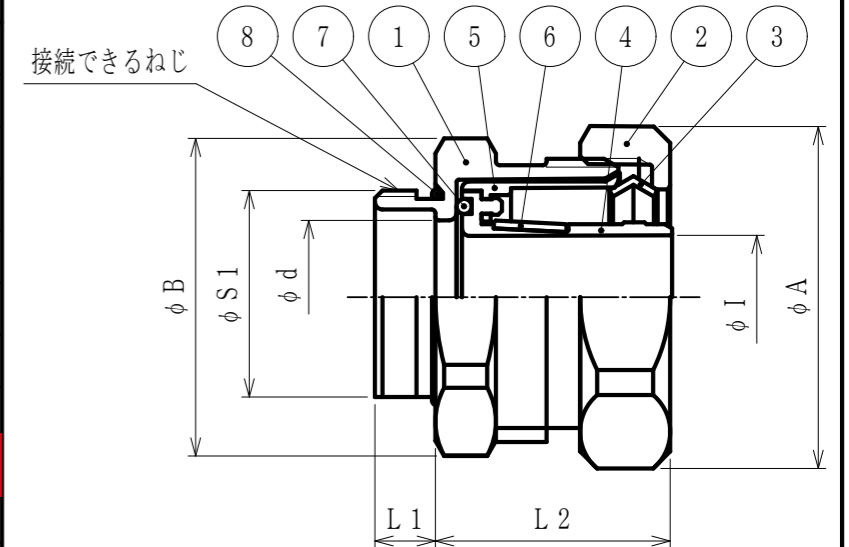
仕様変更によりご不便をお掛け致しますが、何卒ご理解賜りますようお願い申し上げます。

以上

納入仕様書 / 完成図

単位mm

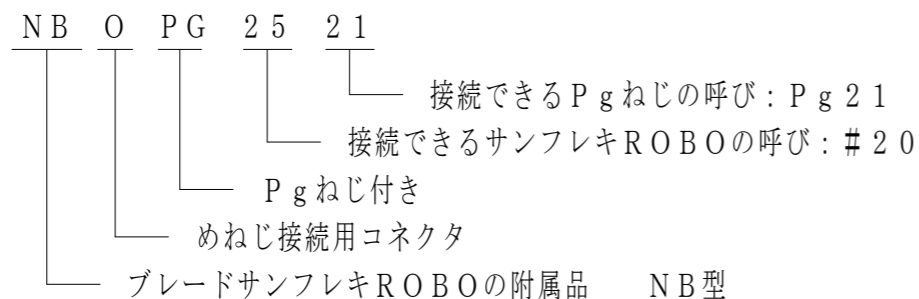
品番	接続できる サンフレキROBO	挿入できる ケーブル 最大外径	袋ナット		本体フランジ		φ d	φ I	L 1	締付後 L 2	接続できるねじ		重量 (g)
			対角距離 φ A	二面巾	対角距離 φ B	二面巾					DIN 40 430 φ S 1	呼び	
NBOPG1609	16	8	32.0	29.0	32.0	29.0	11.0	9.2	6.0	24	15.2	Pg 9	
NBOPG1611					32.0	29.0	12.0	9.2	6.0	24	18.6	Pg 11	
※ NBOPG1613					30.8	29.0	16.0	9.2	8.0	25	20.4	Pg 13.5	
※ NBOPG1616					30.8	29.0	12.0	9.2	8.0	25	22.5	Pg 16	
NBOPG2011	NSBS	20	38.0	35.0	35.3	32.0	14.2	12.0	6.0	25	18.6	Pg 11	
※ NBOPG2013					35.3	32.0	16.0	12.0	8.0	26	20.4	Pg 13.5	
※ NBOPG2016					35.3	32.0	18.0	12.0	8.0	26	22.5	Pg 16	
新 NBOPG2516					42.0	38.0	18.0	16.2	8.0	28	22.5	Pg 16	
NBOPG2521	25	15	45.3	41.0	42.0	38.0	20.2	16.2	8.0	27	28.3	Pg 21	
NBOPG3229	32	22	51.4	48.4	47.2	44.4	24.8	22.2	9.0	29	37.0	Pg 29	
※ NBOPG4036	40	28	61.1	57.5	61.6	58.0	32.1	29.0	9.0	37	47.0	Pg 36	



注：※の付いている品番は本体が真鍮製となります。

注1. ブレードサンフレキROBO Type NSBSをフード・ハウジング等のPgめねじに接続するための、Pgねじ付き金属製ストレート形コネクタです。

2. 品番は次のとおりです。



3. 本製品は、RoHS対応商品です。(本体真鍮品除く)

4. 本製品には、石綿を使用しておりません。

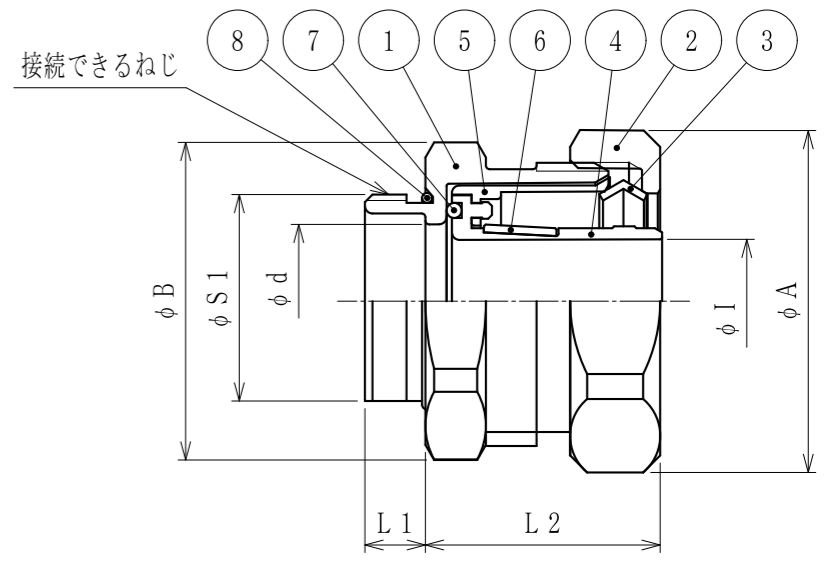
8	Oリング (2)	1	NBR	
7	Oリング (1)	1	NBR	
6	帯パッキン	1	TPE	
5	フェラル (2)	1	PA	
4	フェラル (1)	1	ZDC 2	電気亜鉛めっき
3	C形リング	1	SUS 304	
2	袋ナット	1	ZDC 2	電気亜鉛めっき
1	本体	1	ZDC 2 / C 3604	電気亜鉛めっき

No.	部品名	個数	材質	処理・摘要
株式会社 三桂製作所 技術部 SANKEI		品名	サンフレキROBOの附属品 NB型 めねじ接続用Pgねじ付き コネクタ	
日付	2023.03.06	型式	NBOPG	図番 4SFS2313
			三角法承認 訂正回数 3	承認 審査 吉元 福本 設計 辻口

納入仕様書 / 完成図

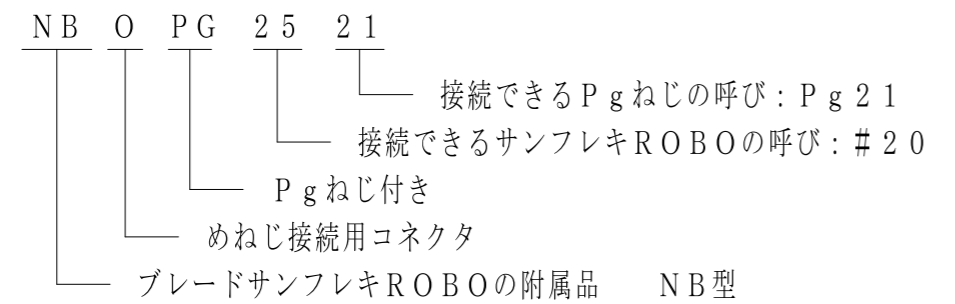
単位mm

品番	接続できる サンフレキROBO	挿入できる ケーブル 最大外径	袋ナット		本体フランジ		φ d	φ I	L 1	締付後 L 2	接続できるねじ		重量 (g)
			対角距離 φ A	二面巾	対角距離 φ B	二面巾					DIN 40 430 φ S 1	呼び	
※ NBOPG1609	16	8	32.0	29.0	32.0	29.0	11.0	9.2	6.0	24	15.2	Pg 9	
※ NBOPG1611					32.0	29.0	12.0	9.2	6.0	24	18.6	Pg 11	
※ NBOPG1613					30.8	29.0	16.0	9.2	8.0	25	20.4	Pg 13.5	
※ NBOPG1616					30.8	29.0	12.0	9.2	8.0	25	22.5	Pg 16	
※ NBOPG2011					NSBS	20	38.0	35.0	35.3	32.0	14.2	12.0	6.0
※ NBOPG2013	35.3	32.0	16.0	12.0					8.0	26	20.4	Pg 13.5	
※ NBOPG2016	35.3	32.0	18.0	12.0					8.0	26	22.5	Pg 16	
旧 ※ NBOPG2516	40.4	38.0	18.0	16.2					8.0	28	22.5	Pg 16	
※ NBOPG2521	25	15	45.3	41.0	42.0	38.0	20.2	16.2	8.0	27	28.3	Pg 21	
※ NBOPG3229	32	22	51.4	48.4	47.2	44.4	24.8	22.2	9.0	29	37.0	Pg 29	
※ NBOPG4036	40	28	61.1	57.5	61.6	58.0	32.1	29.0	9.0	37	47.0	Pg 36	



注：※の付いている品番は本体が真鍮製となります。

注1. ブレードサンフレキROBO Type NSBSをフード・ハウジング等のPgめねじに接続するための、Pgねじ付き金属製ストレート形コネクタです。
 2. 品番は次のとおりです。



3. 型式 NBOPg → NBOPG に変更。(2019.12.20)
 4. 本製品には、石綿を使用しておりません。

8	Oリング (2)	1	NBR	
7	Oリング (1)	1	NBR	
6	帯パッキン	1	TPE	
5	フェラル (2)	1	PA	
4	フェラル (1)	1	ZDC 2	電気亜鉛めっき
3	C形リング	1	SUS 304	
2	袋ナット	1	ZDC 2	電気亜鉛めっき
1	本体	1	ZDC 2 / C 3604	電気亜鉛めっき
No.	部品名	個数	材質	処理・摘要

株式会社 三桂製作所 技術部 SANKEI	品名	サンフレキROBOの附属品 NB型 めねじ接続用Pgねじ付き コネクタ	三角法承認 訂正回数 2	承認 審査 設計	吉元 辻口 松田
日付	2022.01.21	型式	NBOPG	図番	4SFS2313