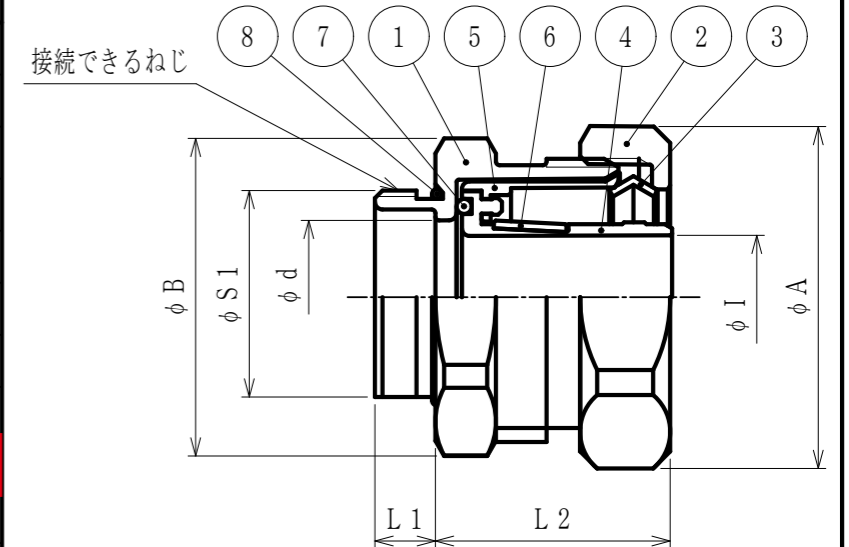


納入仕様書 / 完成図

単位mm

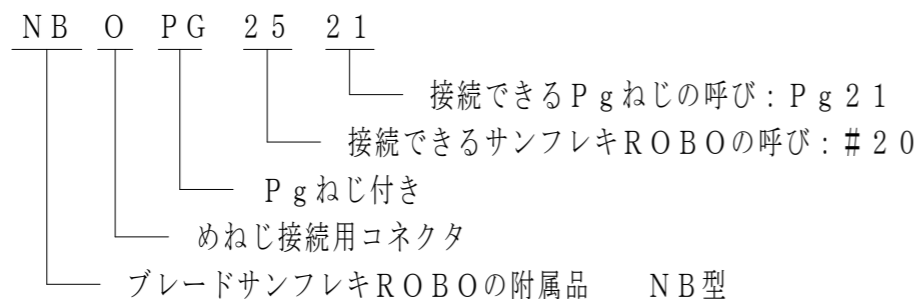
品番	接続できる サンフレキROBO	挿入できる ケーブル 最大外径	袋ナット		本体フランジ		φ d	φ I	L 1	締付後 L 2	接続できるねじ		重量 (g)
			対角距離 φ A	二面巾	対角距離 φ B	二面巾					DIN 40 430 φ S 1	呼び	
NBOPG1609	16	8	32.0	29.0	32.0	29.0	11.0	9.2	6.0	24	15.2	Pg 9	
NBOPG1611					32.0	29.0	12.0	9.2	6.0	24	18.6	Pg 11	
※ NBOPG1613					30.8	29.0	16.0	9.2	8.0	25	20.4	Pg 13.5	
※ NBOPG1616					30.8	29.0	12.0	9.2	8.0	25	22.5	Pg 16	
NBOPG2011	NSBS 20	11	38.0	35.0	35.3	32.0	14.2	12.0	6.0	25	18.6	Pg 11	
※ NBOPG2013					35.3	32.0	16.0	12.0	8.0	26	20.4	Pg 13.5	
※ NBOPG2016					35.3	32.0	18.0	12.0	8.0	26	22.5	Pg 16	
新 NBOPG2516					42.0	38.0	18.0	16.2	8.0	28	22.5	Pg 16	
NBOPG2521	25	15	45.3	41.0	42.0	38.0	20.2	16.2	8.0	27	28.3	Pg 21	
NBOPG3229	32	22	51.4	48.4	47.2	44.4	24.8	22.2	9.0	29	37.0	Pg 29	
※ NBOPG4036	40	28	61.1	57.5	61.6	58.0	32.1	29.0	9.0	37	47.0	Pg 36	



注：※の付いている品番は本体が真鍮製となります。

注1. ブレードサンフレキROBO Type NSBSをフード・ハウジング等のPgめねじに接続するための、Pgねじ付き金属製ストレート形コネクタです。

2. 品番は次のとおりです。



3. 本製品は、RoHS対応商品です。(本体真鍮品除く)

4. 本製品には、石綿を使用しておりません。

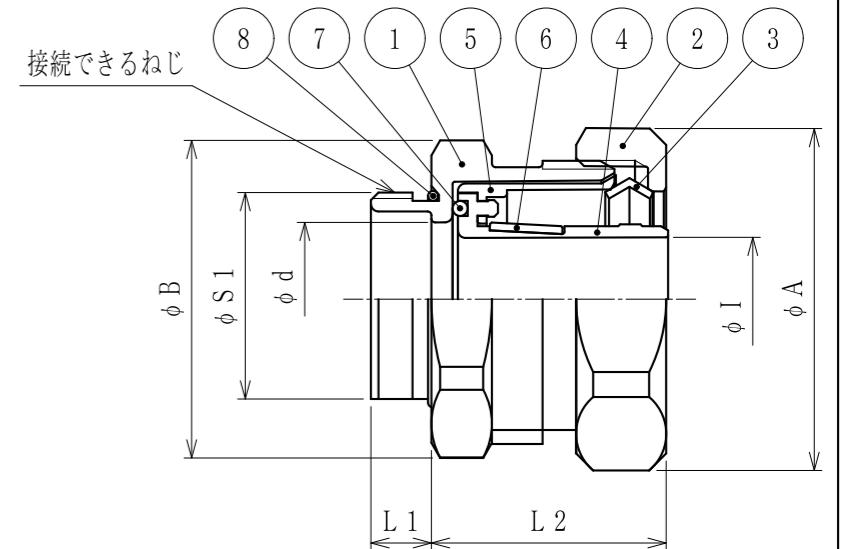
8	Oリング (2)	1	NBR	
7	Oリング (1)	1	NBR	
6	帯パッキン	1	TPE	
5	フェラル (2)	1	PA	
4	フェラル (1)	1	ZDC 2	電気亜鉛めっき
3	C形リング	1	SUS 304	
2	袋ナット	1	ZDC 2	電気亜鉛めっき
1	本体	1	ZDC 2 / C 3604	電気亜鉛めっき

No.	部品名	個数	材質	処理・摘要
株式会社 三桂製作所 技術部 SANKEI		品名	サンフレキROBOの附属品 NB型 めねじ接続用Pgねじ付き コネクタ	
日付	2023.03.06	型式	NBOPG	図番 4SFS2313
			三角法承認 訂正回数 3	承認 審査 設計 吉元 福本 辻口

納入仕様書 / 完成図

単位mm

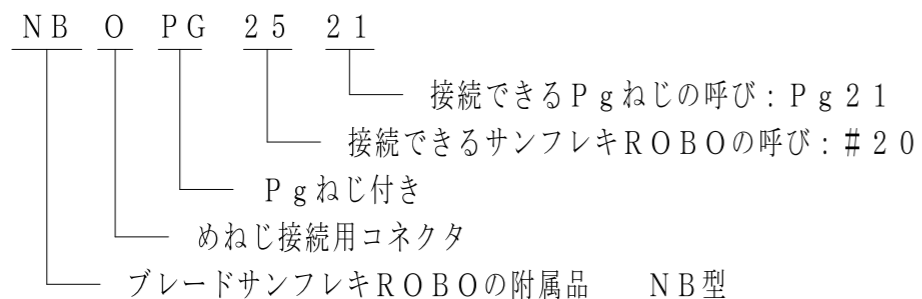
品番	接続できる サンフレキROBO	挿入できる ケーブル 最大外径	袋ナット		本体フランジ		φ d	φ I	L 1	締付後 L 2	接続できるねじ		重量 (g)
			対角距離 φ A	二面巾	対角距離 φ B	二面巾					DIN 40 430 φ S 1	呼び	
※ NBOPG1609	16	8	32.0	29.0	32.0	29.0	11.0	9.2	6.0	24	15.2	Pg 9	
※ NBOPG1611					32.0	29.0	12.0	9.2	6.0	24	18.6	Pg 11	
※ NBOPG1613					30.8	29.0	16.0	9.2	8.0	25	20.4	Pg 13.5	
※ NBOPG1616					30.8	29.0	12.0	9.2	8.0	25	22.5	Pg 16	
※ NBOPG2011					NSBS	20	38.0	35.0	35.3	32.0	14.2	12.0	6.0
※ NBOPG2013	35.3	32.0	16.0	12.0					8.0	26	20.4	Pg 13.5	
※ NBOPG2016	35.3	32.0	18.0	12.0					8.0	26	22.5	Pg 16	
旧 ※ NBOPG2516	40.4	38.0	18.0	16.2					8.0	28	22.5	Pg 16	
※ NBOPG2521	25	15	45.3	41.0	42.0	38.0	20.2	16.2	8.0	27	28.3	Pg 21	
※ NBOPG3229	32	22	51.4	48.4	47.2	44.4	24.8	22.2	9.0	29	37.0	Pg 29	
※ NBOPG4036	40	28	61.1	57.5	61.6	58.0	32.1	29.0	9.0	37	47.0	Pg 36	



注：※の付いている品番は本体が真鍮製となります。

注1. ブレードサンフレキROBO Type NSBSをフード・ハウジング等のPgめねじに接続するための、Pgねじ付き金属製ストレート形コネクタです。

2. 品番は次のとおりです。



3. 型式 NBOPg → NBOPG に変更。(2019.12.20)

4. 本製品には、石綿を使用しておりません。

8	Oリング (2)	1	NBR	
7	Oリング (1)	1	NBR	
6	帯パッキン	1	TPE	
5	フェラル (2)	1	PA	
4	フェラル (1)	1	ZDC 2	電気亜鉛めっき
3	C形リング	1	SUS 304	
2	袋ナット	1	ZDC 2	電気亜鉛めっき
1	本体	1	ZDC 2 / C 3604	電気亜鉛めっき
No.	部品名	個数	材質	処理・摘要

株式会社 三桂製作所 技術部 SANKEI	品名	サンフレキROBOの附属品				
		NB型				
		めねじ接続用Pgねじ付きコネクタ				
日付	2022.01.21	型式	NBOPG	三角法	承認	吉元
				訂正回数	審査	辻口
				2	設計	松田
				図番	4SFS2313	