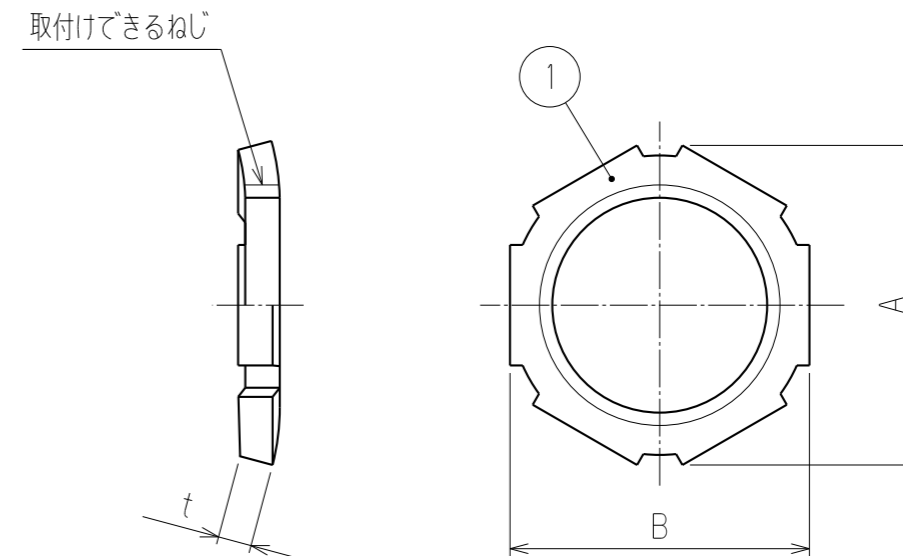
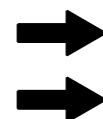
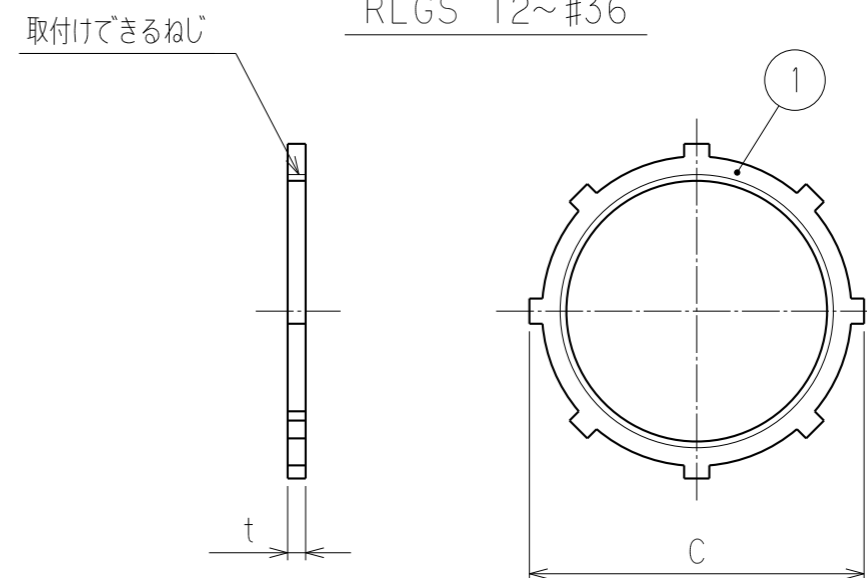


単位mm

品番	対角距離 A	二面巾 B	C	t	取付けてできる JIS B 0202 (JIS C 8305)	重量 (g)
					呼び	
RLGS 12	22	21	—	3.0	G3/8	5
RLGS 16	29	27	—	3.8	G1/2 (CTG16)	7
RLGS 22	36	33	—	3.8	G3/4 (CTG22)	10
RLGS 28	44	41	—	4.5	G1 (CTG28)	18
RLGS 36	53	49	—	4.5	G1¼ (CTG36)	23
RLGS 42	—	—	61	5.0	G1½ (CTG42)	33
RLGS 54	—	—	74	5.0	G2 (CTG54)	40
RLGS 70	—	—	93	5.0	G2½ (CTG70)	61
RLGS 82	—	—	106	5.0	G3 (CTG82)	67
RLGS 92	—	—	121	5.0	G3½ (CTG92)	104
RLGS104	—	—	135	5.0	G4 (CTG104)	123
RLGS130	—	—	167	14.2	G5	

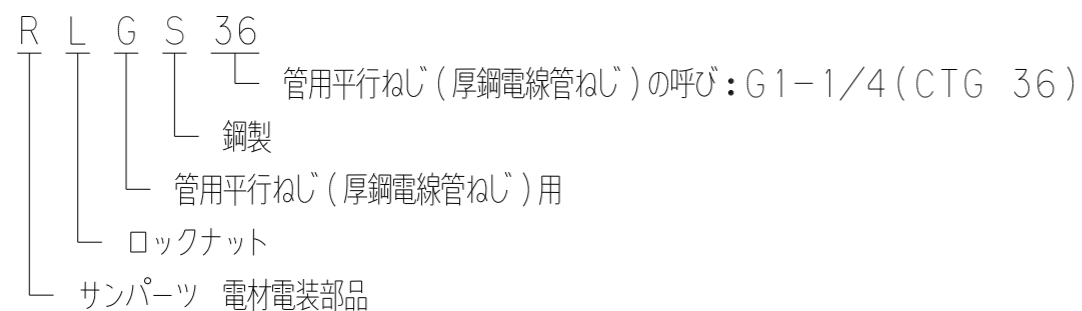


RLGS 12~#36



RLGS 42~#130

- 注1. 電線管及び電線管用コネクタをボックス類のロックアウトに接続するために使用する、管用平行ねじ（厚鋼電線管ねじ）用の金属製ロックナットです。
2. RLGS12~#104の材質はSPHC、#130の材質はFCD450-10です。
3. 品番は、次のとおりです。



3. 本製品には、石綿を使用しておりません。
4. 本製品は、RoHS対応商品です。

No.	部品名	個数	材質	電気亜鉛めっき 処 理 ・ 摘 要		
1	ロックナット		SPHC/FCD450-10	電気亜鉛めっき		
	株式会社 三桂製作所 技術部 SANKEI	品名	サンパーツ 電材電装部品 管用平行ねじ用 鋼製ロックナット	三角法 訂正回数 0	承認 審査 設計	峯 森田 森田
日付	2022.05.20	型式	RLGS	図番	4STS1284-1	