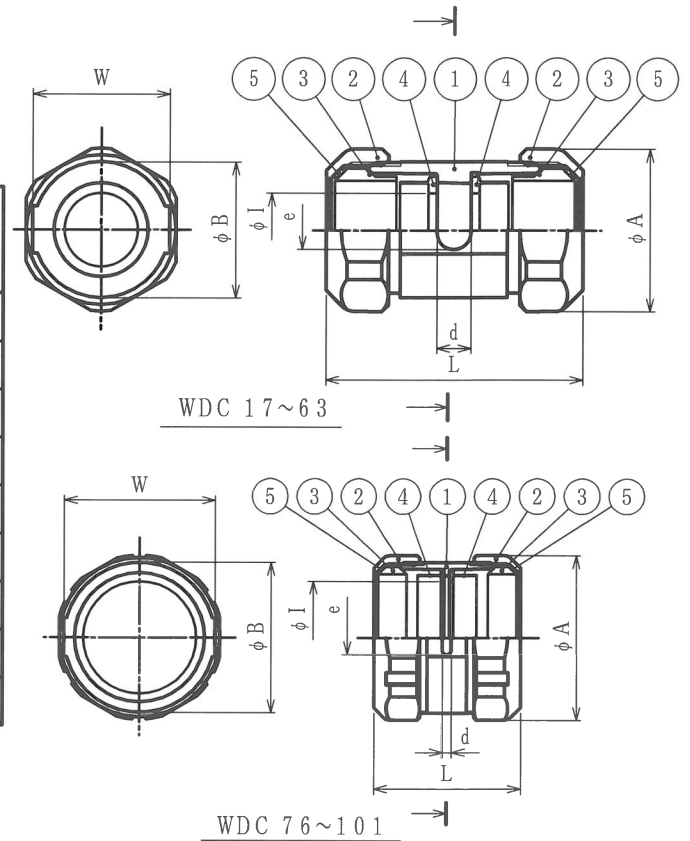


新

品番	接続できる プリカチューブ		挿入できる ケーブル 最大外径	袋ナット		本 体		穴径		φ I	L	重量 (g)
	品番	内 径		対角距離 φ A	二面巾	外 径 φ B	二面巾 W	e	d			
WDC 17	17	16.6	15	38.0	35.0	31.7	32.0	9.0	8.0	17.0	55	
WDC 24	24	23.8	23	47.2	43.3	39.9	41.0	12.0	8.0	24.0	61	
WDC 30	30	29.3	28	53.8	50.6	46.6	46.6	14.0	8.0	29.9	67	
WDC 38	38	37.1	36	63.6	59.9	55.8	55.8	16.0	9.0	37.9	78	
WDC 50	50	49.1	48	78.6	74.0	69.5	69.5	18.0	10.0	50.0	82	
WDC 63	63	62.6	61	92.4	89.6	84.5	84.5	18.0	10.0	63.3	85	
WDC 76	76	76.0	75	107.6	104.3	98.8	98.8	—	5.0	77.2	79	
WDC 83	83	81.0	80	114.2	110.6	105.0	105.0	—	5.0	82.1	86	
WDC 101	101	100.2	99	135.9	131.7	125.6	125.6	—	5.0	100.8	89	

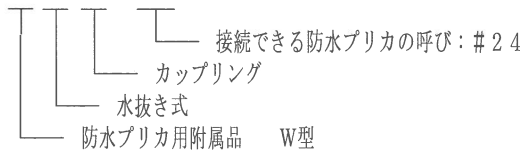
単位:mm



注1. 防水プリカを相互に接続するためのストレート形の亜鉛合金ダイカスト製水抜き式相互カップリングです。

2. 品番は、次のとおりです。

W D C 24



3. 本製品には、石綿を使用しておりません。

4. 本製品は、RoHS2対応商品です。

5. 保護等級：IP20

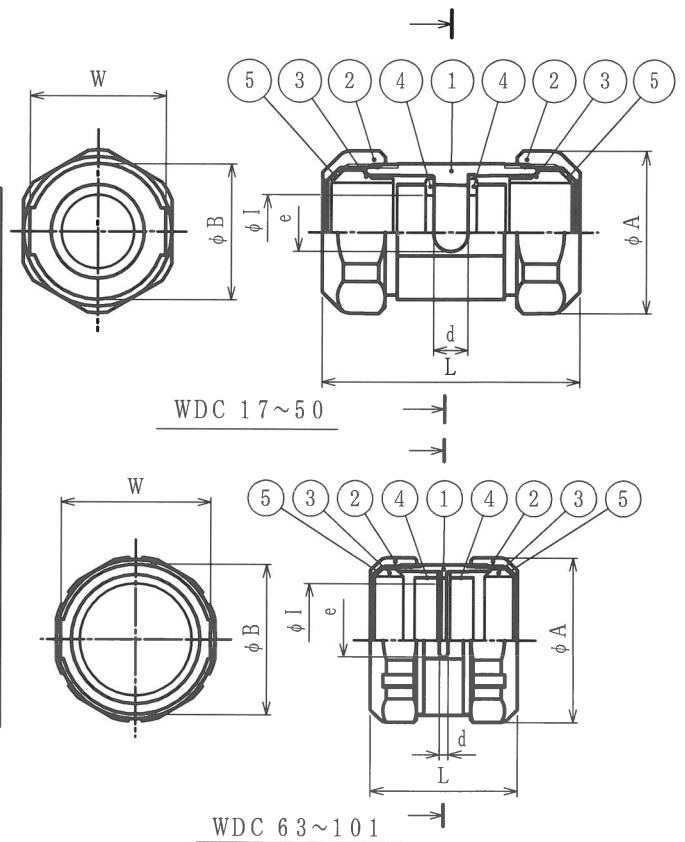
5	ワッシャ	2	PA	
4	スリーブ	2	ZDC 2	電気亜鉛めっき
3	グランドパッキン	2	NBR	
2	袋ナット	2	ZDC 2	電気亜鉛めっき
1	本体	1	ZDC 2	電気亜鉛めっき

No.	部 品 名	個 数	材 質	処 理 ・ 摘 要
	株式会社 三桂製作所 技術部 SANKEI		品名	防水プリカ用附属品 W型 水抜き式相互カップリング
日付	2021.06.01	型式	WDC	三角法承認 吉元 訂正回数 審査 辻口 0 設計 松田 図番 4PTS4382-1

旧

納入仕様書 / 完成図

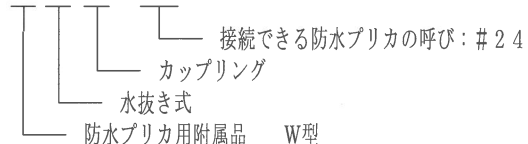
品番	接続できる プリカチューブ		挿入できる ケーブル 最大外径	袋ナット		本 体		穴径		ϕI	L	重量 (g)
	品番	内 径		対角距離 ϕA	二面巾	外 径 ϕB	二面巾 W	e	d			
WDC 17	17	16.6	15	38.0	35.0	31.7	32.0	9.0	8.0	17.0	55	
WDC 24	24	23.8	23	47.2	43.3	39.9	41.0	12.0	8.0	24.0	61	
WDC 30	30	29.3	28	53.8	50.6	46.6	46.6	—	5.0	29.9	61	
WDC 38	38	37.1	36	63.6	59.9	55.8	55.8	—	5.0	37.9	71	
WDC 50	50	49.1	48	78.6	74.0	69.5	69.5	—	5.0	50.0	74	
WDC 63	63	62.6	61	92.4	89.6	84.5	84.5	—	5.0	63.3	78	
WDC 76	76	76.0	75	107.6	104.3	98.8	98.8	—	5.0	77.2	79	
WDC 83	83	81.0	80	114.2	110.6	105.0	105.0	—	5.0	82.1	86	
WDC 101	101	100.2	99	135.9	131.7	125.6	125.6	—	5.0	100.8	89	



注1. 防水プリカを相互に接続するためのストレート形の亜鉛合金ダイカスト製水抜き式相互カップリングです。

2. 品番は、次のとおりです。

W D C 24



3. 本製品には、石綿を使用しておりません。

4. 本製品は、RoHS対応商品です。

5. 保護等級：IP20

5	ワッシャ	2	PA	
4	スリーブ	2	ZDC 2	電気亜鉛めっき
3	グランドパッキン	2	NBR	
2	袋ナット	2	ZDC 2	電気亜鉛めっき
1	本体	1	ZDC 2	電気亜鉛めっき
No.	部品名	個数	材質	処 理 ・ 摘 要

株式会社 三桂製作所 プリカ事業部 SANKEI	品名 防水プリカ用附属品 W型 水抜き式相互カップリング	三角法承認	吉元		
		訂正回数	審査 福本		
		5	設計 辻口		
日付	2018.07.20	型式	WDC	図番	4PTS4382