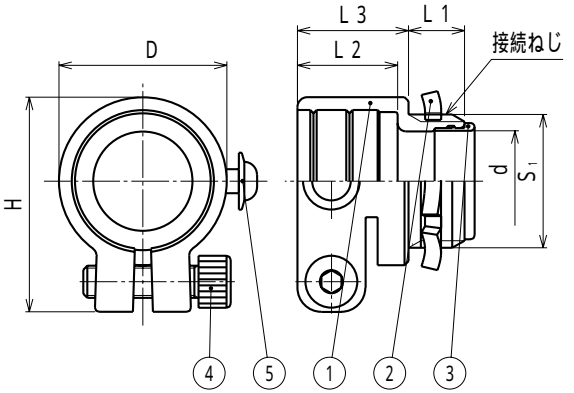


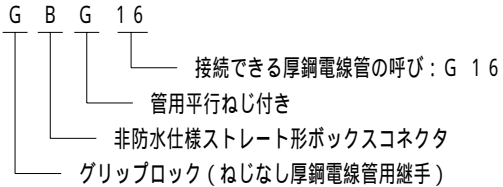
納入仕様書

単位：mm

品番	接続できる厚鋼電線管	挿入できるケーブル最大外径	D	d	H	L1	L2	L3	六角穴付きボルト		ノックアウト接続ねじ JIS C 8305 / JIS B 0202		重量 (g)
									呼び	長さ	S1	呼び	
GBG 16	G 16	13	28.6	14.1	37.0	10.0	20	22.5	M6	20	20.9	G 1/2	70
GBG 22	G 22	18	34.5	20.0	43.8	14.0	22	24.6	M6	20	26.4	G 3/4	101
GBG 28	G 28	24	41.9	24.6	53.6	16.0	25	27.7	M8	28	33.2	G 1	172
GBG 36	G 36	32	51.1	33.0	63.6	18.0	27	29.9	M8	28	41.9	G 1 - 1/4	229
GBG 42	G 42	37	57.6	38.3	68.1	18.0	29	32.0	M8	35	47.8	G 1 - 1/2	295
GBG 54	G 54	48	69.8	49.3	81.3	20.0	31	34.2	M8	35	59.6	G 2	404
GBG 70	G 70	63	86.3	64.0	99.7	29.0	33	36.8	M10	45	75.1	CTG 70	634
GBG 82	G 82	75	100.0	76.3	114.1	31.0	35	39.5	M10	45	87.8	CTG 82	841
GBG 92	G 92	87	113.7	88.2	126.0	32.0	37	41.8	M10	55	100.3	CTG 92	925
GBG 104	G 104	99	127.4	100.3	139.9	32.0	39	44.0	M10	55	113.0	CTG 104	1143
GBG 130		124	154.4	124.7	167.7	34.0	41	46.5	M10	60	138.4	G 5	1917



- 注1. 厚鋼電線管 (厚鋼電線管の接続はねじなし) をボックス類のノックアウトに接続するための管用平行ねじ付きの球状黒鉛鋳鉄品製非防水コネクタです。
 2. は JIS G 3452 「配管用炭素鋼鋼管 (SGP)」 の呼び 125A です。
 3. アース台座のボンド線取付け溝本数は一本とする。
 4. 品番は次のとおりです。



5. 本製品には、石綿を使用しておりません。

5	プラマイ穴付ナベ座付小ねじ	1	SWCH - 12 A	電気垂鉛めっき
4	六角穴付きボルト	1	SCM	ダクロタイズド
3	インシュレータ	1	PA	
2	ロックナット	1	S PHC	電気垂鉛めっき
1	本体	1	FCD450 - 10	ダクロタイズド
No.	部品名	個数	材質	処理・摘要
	株式会社 三桂製作所 プリカ事業部 SANKEI	品名	グリップロック ねじなし厚鋼電線管用継手 穴接続用管用平行ねじ付き 非防水仕様コネクタ	三角法承認 訂正回数 審査 2 設計 三宅
日付	2012.05.25	型式	GBG	図番 4GLS1075