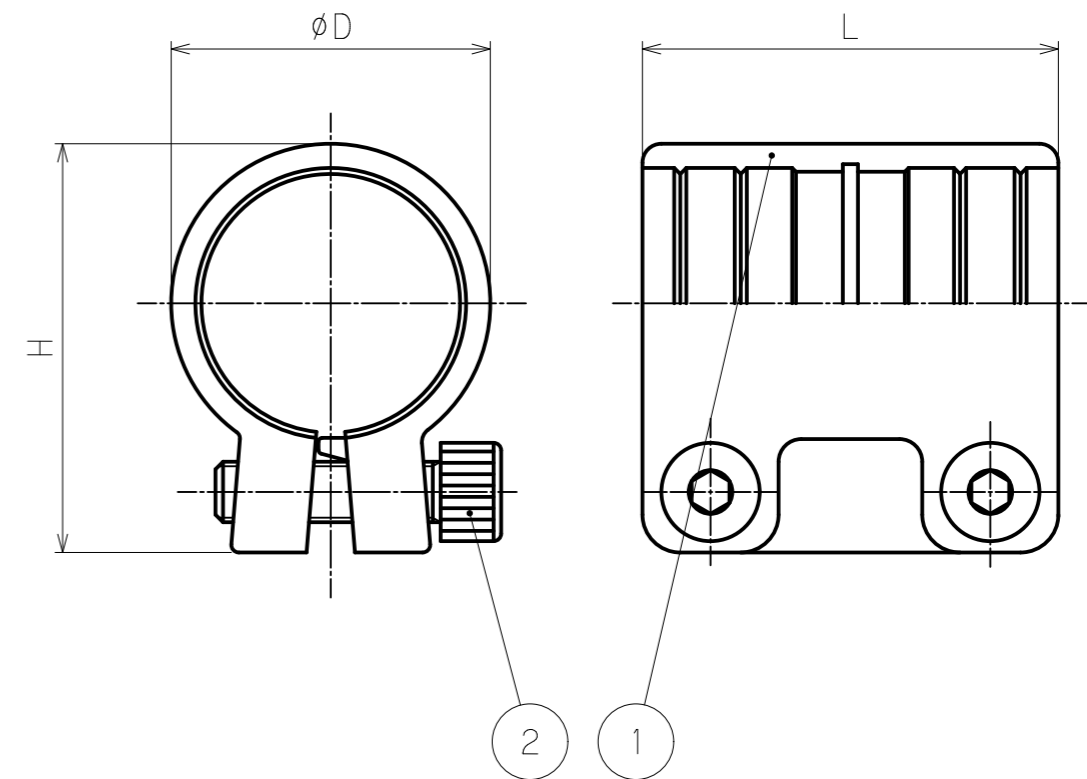
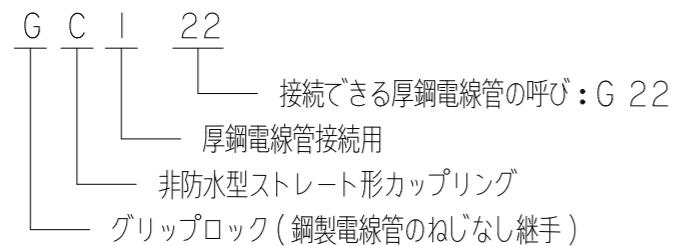


単位：mm

品番	接続できる厚鋼電線管の呼び	φD	H	L	六角穴付きボルト		重量 (g)
					呼び	長さ	
GCI 22	G 22	33.6	45.6	48	M 6	20	160
GCI 28	G 28	41.0	54.1	55	M 8	28	270
GCI 36	G 36	49.6	64.2	63	M 8	28	350
GCI 42	G 42	56.3	70.8	65	M 8	28	430
GCI 54	G 54	68.7	84.0	70	M 8	28	520
GCI 70	G 70	85.0	102.7	78	M10	35	810
GCI 82	G 82	98.2	116.9	87	M10	35	1140
GCI 104	G 104	124.6	143.8	100	M10	45	1930
GCI 130	※ 注2	153.1	171.4	115	M10	45	2730



- 注1. 厚鋼電線管（厚鋼電線管の接続はねじなし）を相互接続するための球状黒鉛鋳鉄品製の非防水型のねじなしカップリングです。
 2. ※はJIS G 3452「配管用炭素鋼鋼管（SGP）」の呼び125Aです。
 3. 品番は、次のとおりです。



4. 本製品には、石綿を使用しておりません。

2	六角穴付きボルト	2	SCM	ダクロタイズド
1	本体	1	FCD450-10	ダクロタイズド
No.	部品名	個数	材質	処理・摘要
株式会社 三桂製作所 技術部 SANKEI	品名 グリップロック ねじなし厚鋼電線管用 非防水型カップリング			三角法承認 吉元
				訂正回数 審査 森田
				2 設計 渡辺
日付	2024.02.01	型式	GCI	図番 4GLS1312