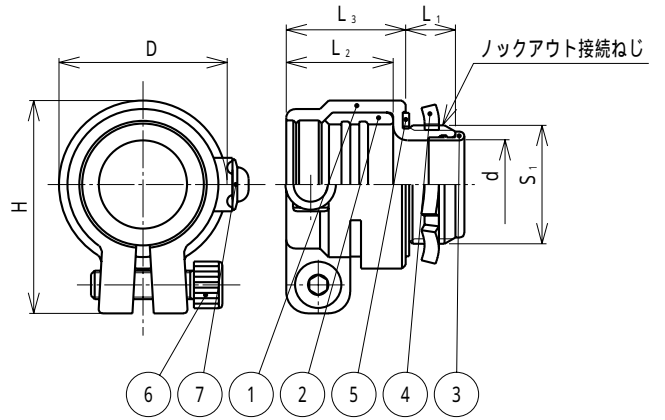


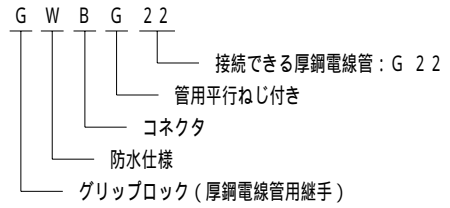
納入仕様書

単位：mm

品番	接続できる厚鋼電線管	挿入できるケーブル最大外径	D	d	H	L ₁	L ₂	L ₃	六角穴付きボルト 呼び×本数	ロックアウト接続ねじ JIS C 8305 / JIS B 0202		重量 (g)
										S ₁	呼び	
GWBG 16	G 16	13	34.1	14.1	44.8	10	23	26.3	M 6×1本	20.9	G 1/2	107
GWBG 22	G 22	18	40.0	20.0	51.1	14	26	29.4	M 6×1本	26.4	G 3/4	143
GWBG 28	G 28	24	47.2	24.6	59.8	16	30	33.5	M 8×1本	33.2	G 1	229
GWBG 36	G 36	32	57.9	33.0	71.0	18	33	37.2	M 8×1本	41.9	G 1-1/4	311
GWBG 42	G 42	38	64.4	38.3	75.7	18	35	39.3	M 8×1本	47.8	G 1-1/2	386
GWBG 54	G 54	49	78.2	49.3	90.3	20	38	42.5	M 8×1本	59.6	G 2	574
GWBG 70	G 70	63	95.2	64.0	109.2	29	42	47.6	M10×1本	75.1	CTG 70	917
GWBG 82	G 82	76	110.5	76.3	125.2	31	47	53.3	M10×1本	87.8	CTG 82	1191
GWBG 92	G 92	88	125.0	88.2	137.9	32	50	56.6	M10×1本	100.3	CTG 92	1598
GWBG 104	G 104	100	139.7	100.3	152.9	32	53	60.3	M10×1本	113.0	CTG 104	2045
GWBG 130	SGP125A	124	167.7	124.7	181.6	34	60	67.8	M10×1本	138.4	G 5	3142



- 注) 1. 厚鋼電線管(厚鋼電線管の接続はねじなし)をボックス類のロックアウトに接続するための、球状黒鉛鋳鉄品製管用平行ねじ付きコネクタです。
 2. 防水性は、IP67(完全な防塵で、定められた条件で水中に没しても内部に水が入らない)仕様です。
 3. SGP125Aとは、JIS G 3452「配管用炭素鋼管(SGP)」の呼び125Aです。
 4. 品番は、次のとおりです。



5. 本製品には、石綿を使用しておりません。

7	プラマイ穴付ナベ座付小ねじ	1	SWCH - 12 AT	ダクロタイズド
6	六角穴付きボルト	1	SCM	ダクロタイズド
5	シートパッキン	1	NBR	
4	ロックナット	1	S PHC	電気亜鉛めっき
3	インシュレータ	1	PA	
2	パイブパッキン	1	CR	
1	本体	1	FCD450 - 10	ダクロタイズド
No.	部品名	個数	材質	処理・摘要
株式会社 三桂製作所 プリカ事業部 SANKI		品名	グリップロック ねじなし厚鋼電線管用継手 ロックアウト接続管用平行ねじ付き 防水型コネクタ	
				三角法承認 谷沢 訂正回数 審査 大谷 1 設計 三宅
日付	2011.06.03	型式	GWBG	図番 4GLS1076