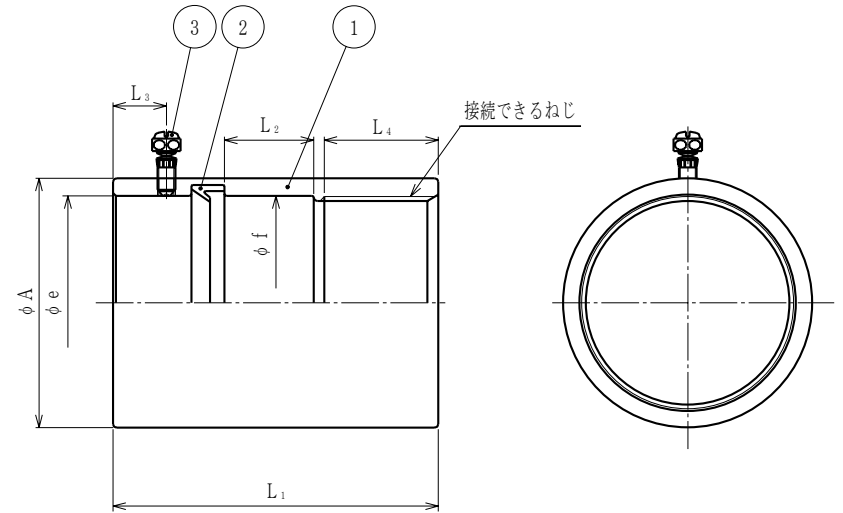


納入仕様書

単位mm

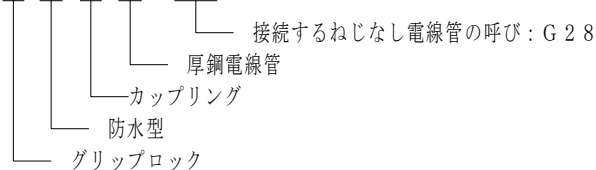
品番	接続できる厚鋼ねじなし電線管	接続できるねじ	φA	φe φf	L <sub>1</sub>	L <sub>2</sub>	L <sub>3</sub>	L <sub>4</sub>
	呼び	ねじ呼び						
GWKG 28	G 28	CTG 28	40.0	33.8	83.0	25	15	25
GWKG 36	G 36	CTG 36	50.8	42.4	86.0	25	15	28
GWKG 42	G 42	CTG 42	57.0	48.3	87.3	25	15	28
GWKG 54	G 54	CTG 54	70.0	60.1	91.3	25	15	32
GWKG 70	G 70	CTG 70	85.0	75.7	109.1	37	15	36
GWKG 82	G 82	CTG 82	98.0	88.4	113.1	37	15	40
GWKG 104	G 104	CTG104	127.0	113.9	119.0	37	15	45



注) 1. 厚鋼電線管をねじなしで接続する、厚鋼電線管めねじを有した鋼製防水仕様のねじなしカップリングです。

2. 防水性はIP×7仕様です。

3. G W K G 28



3	トルクビス	1	SWRCH	M5 (くぼみ先) 電気亜鉛めっき
2	パイプパッキン	1	TPE	
1	本体	1	S45C	電気亜鉛めっき
No.	部品名	個数	材質	処理・摘要

株式会社 三桂製作所 プリカ事業部 SANKI MANUFACTURING CO., LTD	品名	厚鋼ねじなし電線管接続用		三角法承認	谷沢	
		ネジ無し壁出しカップリング		訂正回数	審査	大谷
				0	設計	森田
日付	2001.04.06	型式	GWKG	図番	4GLS1009	