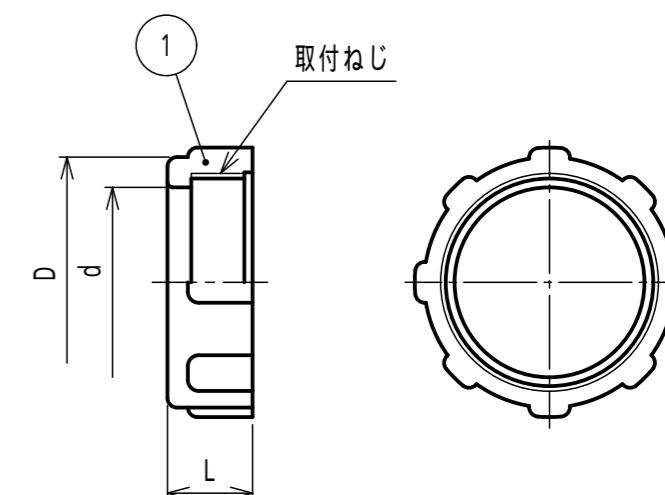


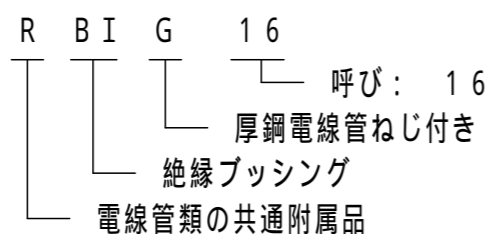
単位：mm

品番	取付けできる電線管	D	d	L	取付ねじ	重量 (g)	
					JIS C 8305 呼び		
RBIG 16	厚鋼電線管	16	24.0	16.0	9	CTG16	3
RBIG 22		22	30.0	22.0	10	CTG22	4
RBIG 28		28	37.0	28.0	12	CTG28	6
RBIG 36		36	46.0	36.0	13	CTG36	9
RBIG 42		42	52.0	42.0	15	CTG42	12
RBIG 54		54	65.0	53.0	16	CTG54	19
RBIG 70		70	81.0	68.0	18	CTG70	30
RBIG 82		82	95.0	81.0	20	CTG82	39



注1. ケーブルを電線管から外部に引出すときケーブルの被覆を損傷させない
ために厚鋼電線管の管端に取付けるポリカーボネート製の絶縁ブッシングです。

2. 品番は次の通りです。



No.	部品名	個数	材質	処理・摘要		
1	ブッシング	1	PC	三角法	承認	峯
	株式会社 三桂製作所 技術部 SANKEI MANUFACTURING CO., LTD	品名	グリップロック 電線管類の共通附属品 厚鋼電線管用 PC製絶縁ブッシング	訂正回数	審査	—
				2	製図	星野
日付	2016.11.09	型式	RBIG	図番	4SPS3229	