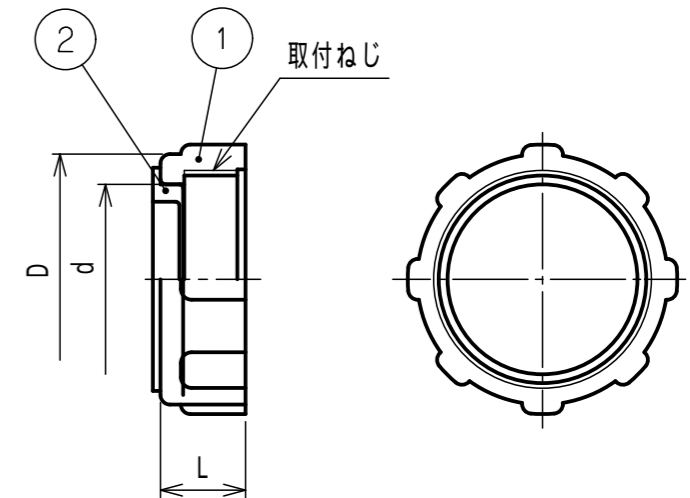


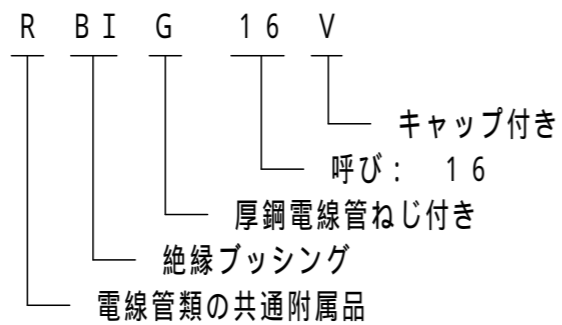
単位：mm

品番	取付けできる電線管	D	d	L	取付ねじ	重量 (g)
					JIS C 8305 呼び	
RBIG 16V	16	24.0	16.0	9	CTG16	4
RBIG 22V	22	30.0	22.0	10	CTG22	5
RBIG 28V	28	37.0	28.0	12	CTG28	8
RBIG 36V	36	46.0	36.0	13	CTG36	11
RBIG 42V	42	52.0	42.0	15	CTG42	14
RBIG 54V	54	65.0	53.0	16	CTG54	22



注1. ケーブルを電線管から外部に引出すときケーブルの被覆を損傷させない
ために厚鋼電線管の管端に取付けるポリカーボネート製のキャップ付き絶縁ブッシングです。

2. 品番は次の通りです。



No.	部品名	個数	材質	処理・摘要		
2	キャップ	1	PE	三角法	承認	峯
1	ブッシング	1	PC	訂正回数	審査	峯
株式会社 三桂製作所 プリカ事業部 SANKEI MANUFACTURING CO., LTD				グリップロック 電線管類の共通附属品 厚鋼電線管用 PC製絶縁ブッシング(キャップ付き)		
日付	2014.07.30	型式	RBIG V	1	製図	森田
				図番	4SPS10113	