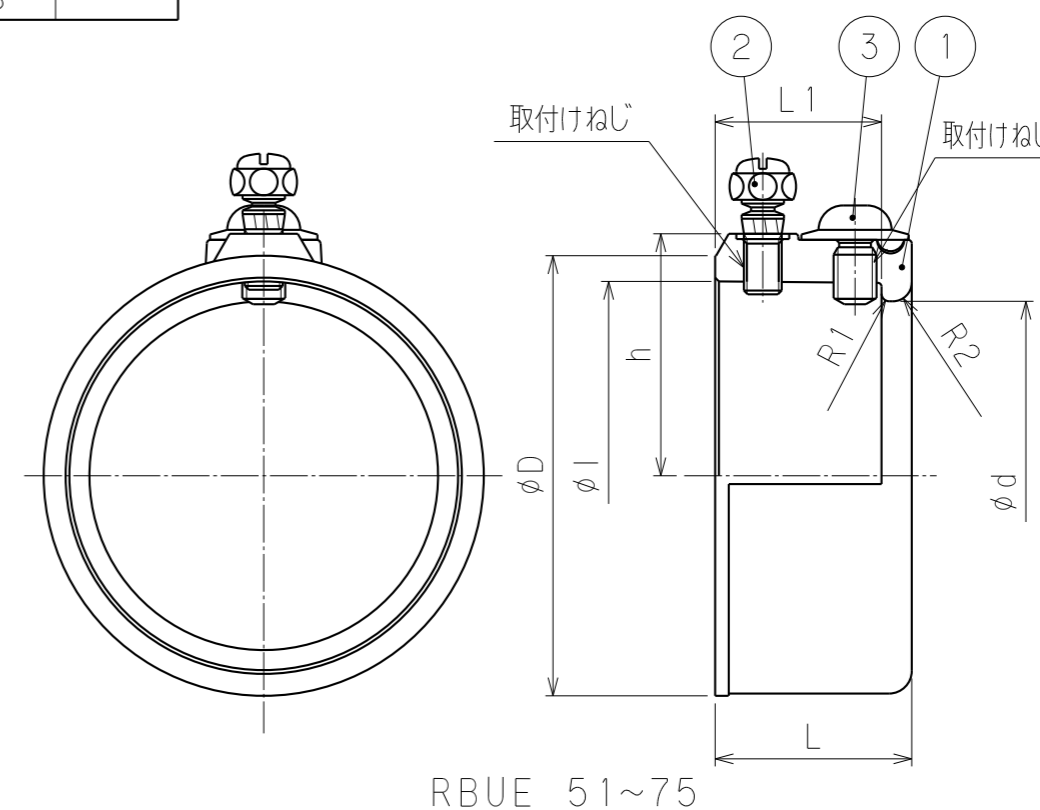
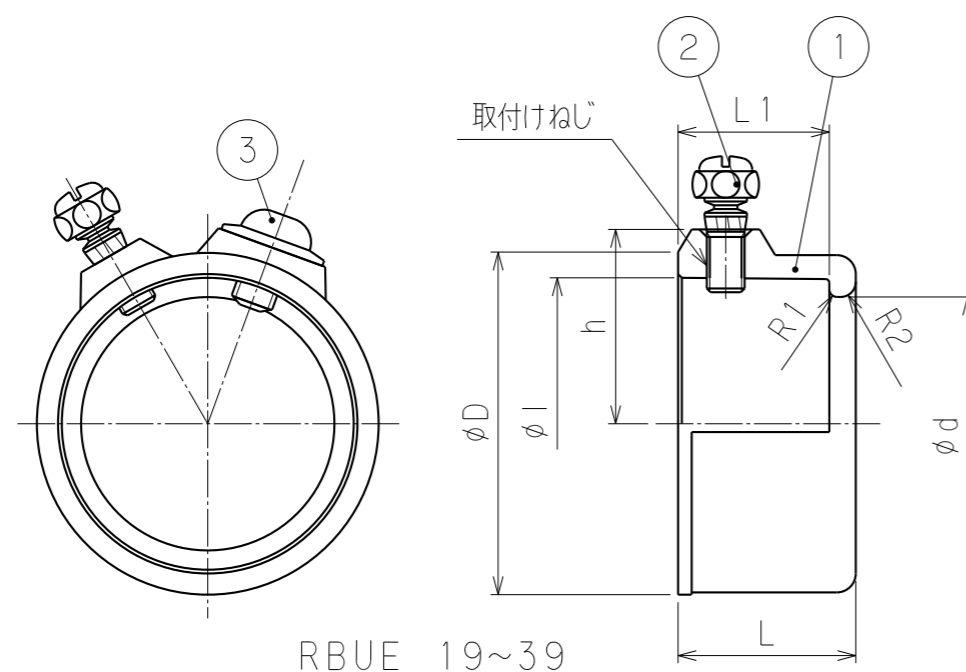


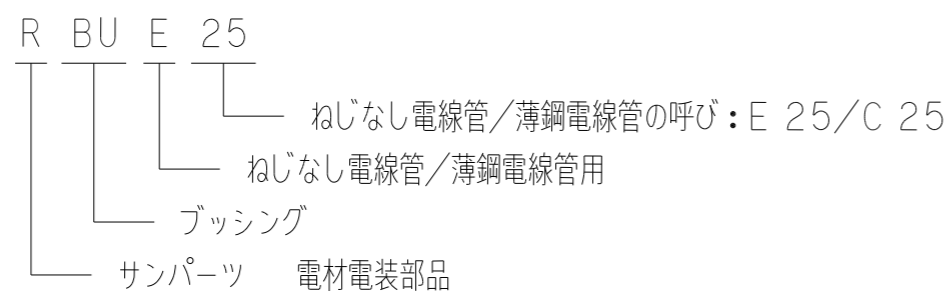
単位mm

品番	取付けできる ねじなし電線管/ 薄鋼電線管の呼び	φD	φd	h	φl	L	L ₁	R ₁	R ₂	取付けねじ	重量 (g)
										JIS B 0205 呼び	
RBUE 19	E 19/C 19	25.2	14.7	16.2	19.6	19.0	16.0	1	1.5	M5×0.8	
RBUE 25	E 25/C 25	31.9	20.9	19.4	25.9	20.0	17.0	1	1.5	M5×0.8	
RBUE 31	E 31/C 31	38.5	27.2	22.6	32.3	21.5	18.0	1	2	M5×0.8	
RBUE 39	E 39/C 39	45.2	33.5	25.7	38.6	23.5	20.0	1	2	M5×0.8	
RBUE 51	E 51/C 51	58.2	46.1	32.0	51.4	26.0	22.0	1	2.5	M5×0.8	
RBUE 63	E 63/C 63	71.25	58.0	38.2	64.25	27.0	23.0	1	2.5	M5×0.8	
RBUE 75	E 75/C 75	84.15	70.6	44.5	76.95	29.5	25.0	1	2.5	M5×0.8	



注1. ねじなし電線管/薄鋼電線管の末端に取り付ける、小ねじ止め式
亜鉛合金ダイカスト製ブッシングです。

2. 品番は、次のとおりです。



3	プラマイ穴付ナベ座付小ねじ	1	SWCH-12A	電気亜鉛めっき									
2	小ねじ	1	SWRCH	電気亜鉛めっき									
1	本体	1	ZDC2	電気亜鉛めっき									
No.	部品名	個数	材質	処理・摘要									
株式会社 三桂製作所 プリカ事業部 SANKEI	品名	サンパーツ 電材電装部品 ねじなし薄鋼電線管端用 小ねじ止め式ブッシング		<table border="1"> <tr> <td>三角法</td> <td>承認</td> <td>峯</td> </tr> <tr> <td>訂正回数</td> <td>審査</td> <td>峯</td> </tr> <tr> <td>1</td> <td>設計</td> <td>森田</td> </tr> </table>	三角法	承認	峯	訂正回数	審査	峯	1	設計	森田
三角法	承認	峯											
訂正回数	審査	峯											
1	設計	森田											
日付	2013.06.20	型式	RBUE	図番 ST4S00325									