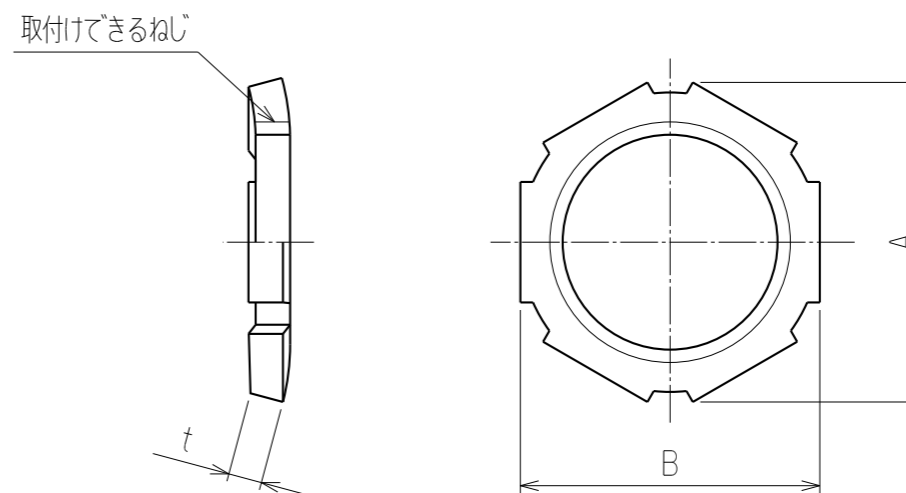
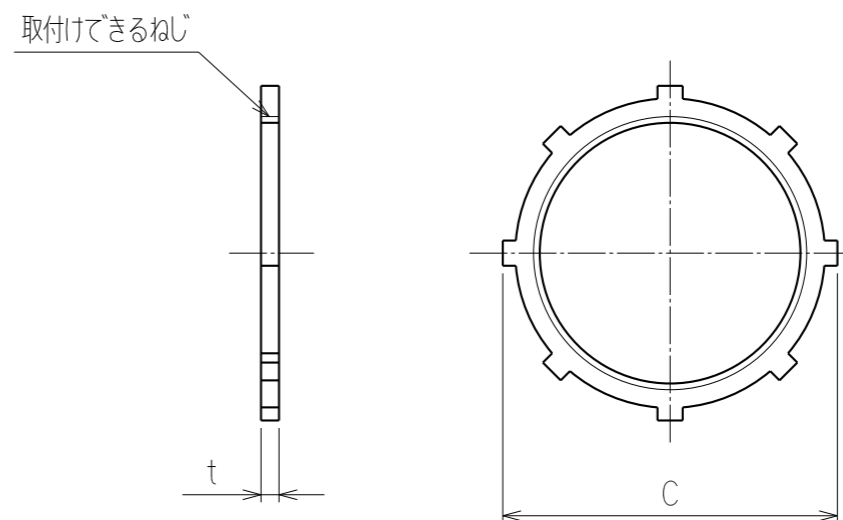


単位mm

品番	対角距離 A	二面巾 B	C	t	取付けできるねじ JIS C 8305	重量 (g)
					呼び	
RLCS 15	24	22	—	3.0	C 15	
RLCS 19	26	24	—	3.2	CTC 19	
RLCS 25	34	32	—	3.2	CTC 25	
RLCS 31	41	38	—	3.8	CTC 31	
RLCS 39	49	45	—	3.8	CTC 39	
RLCS 51	—	—	65	5.0	CTC 51	
RLCS 63	—	—	79	5.0	CTC 63	
RLCS 75	—	—	93	5.0	CTC 75	



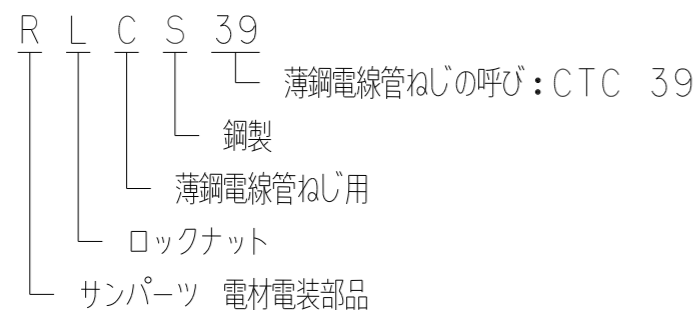
RLCS 15~#39



RLCS 51~#75

注1. 電線管及び電線管用コネクタをボックス類のノックアウトに接続するために使用する、薄鋼電線管ねじ用の金属製ロックナットです。

2. 品番は、次のとおりです。



3. 本製品には、石綿を使用しておりません。

4. 本製品は、RoHS対応商品です。

No.	部品名	個数	材質	電気亜鉛めっき 処 理 ・ 摘 要		
1	ロックナット		SPHC	電気亜鉛めっき		
	株式会社 三桂製作所 プリカ事業部 SANKEI	品名	サンパーツ 電材電装部品 薄鋼電線管ねじ用 鋼製ロックナット	三角法 承認	吉元	
				訂正回数 1	審査 設計	吉元 清水
日付	2014.04.25	型式	RLCS	図番	4STS1285	