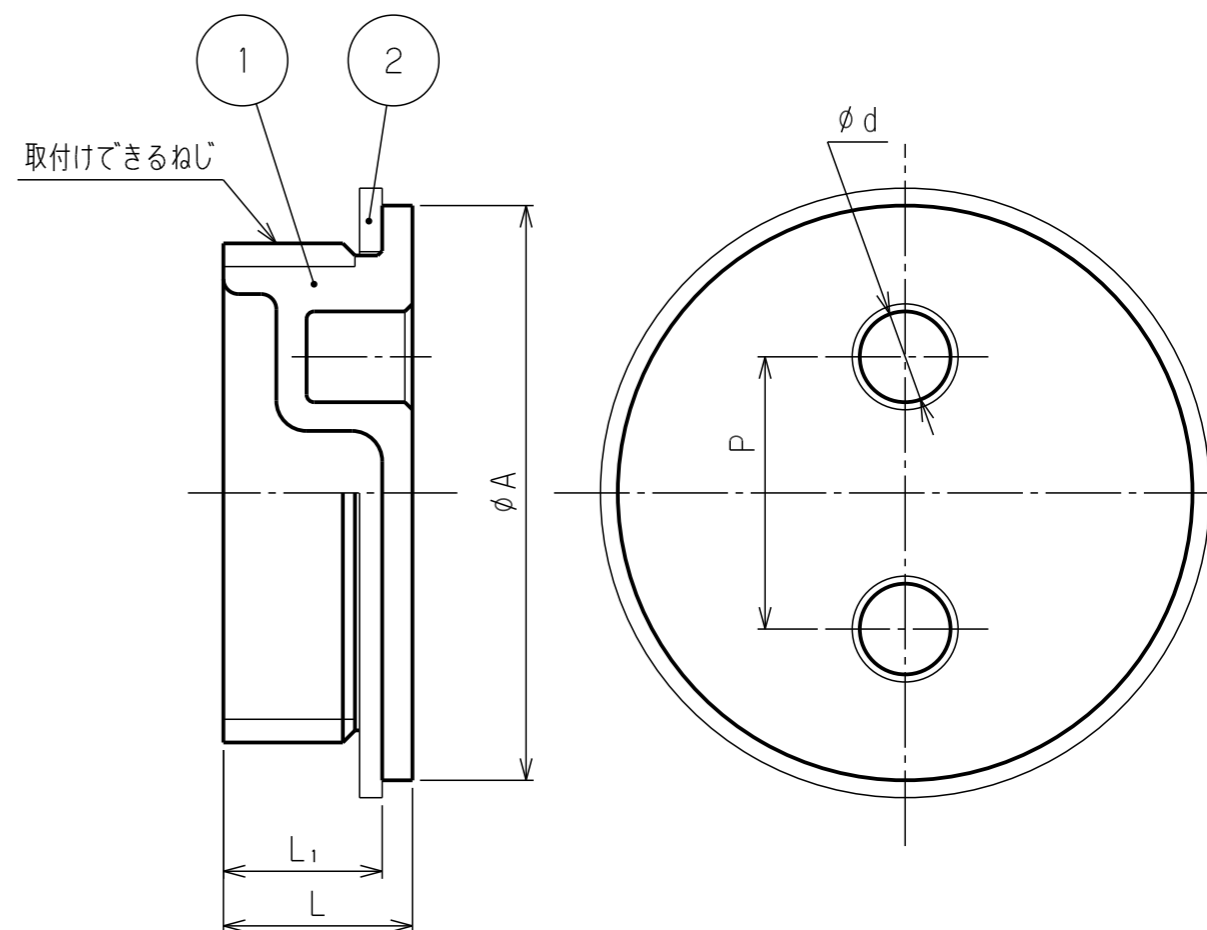


単位mm

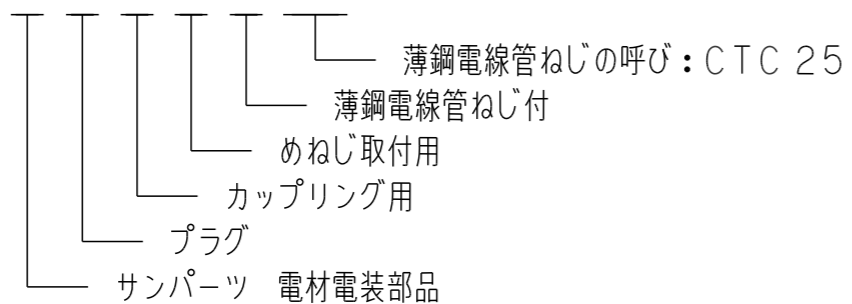
品番	取付けてできるねじ JIS C 8305	φA	φd	L	L ₁	P	重量 (g)
RP30C 19	CTC 19	23.0	4.0	12.0	10.0	10.0	
RP30C 25	CTC 25	30.0	4.0	12.0	10.0	10.0	
RP30C 31	CTC 31	36.0	6.0	12.5	10.5	18.0	
RP30C 39	CTC 39	43.0	6.0	13.5	11.5	18.0	
RP30C 51	CTC 51	56.0	6.0	14.0	12.0	18.0	
RP30C 63	CTC 63	70.0	6.0	15.0	13.0	18.0	
RP30C 75	CTC 75	83.0	8.0	16.5	14.5	57.0	



注1. 薄鋼電線管カップリングに取付けるための、樹脂製薄鋼電線管ねじ付プラグです。

2. 品番は、次の通りです。

R P 3 O C 25



3. 色調は、黒色です。

2	シートパッキン	1	NBR			
1	本体	1	PE			
No.	部品名	個数	材質	処理・摘要		
	株式会社 三桂製作所 プリカ事業部 SANKEI MANUFACTURING CO.,LTD	品名	サンパーツ 電材電装部品 薄鋼電線管カップリング用 樹脂製プラグ	三角法	承認	谷 沢
				訂正回数	審査	大 谷
				1	製 図	児 玉
日付	2017.02.10	型式	RP30C	図番	4STS0509	