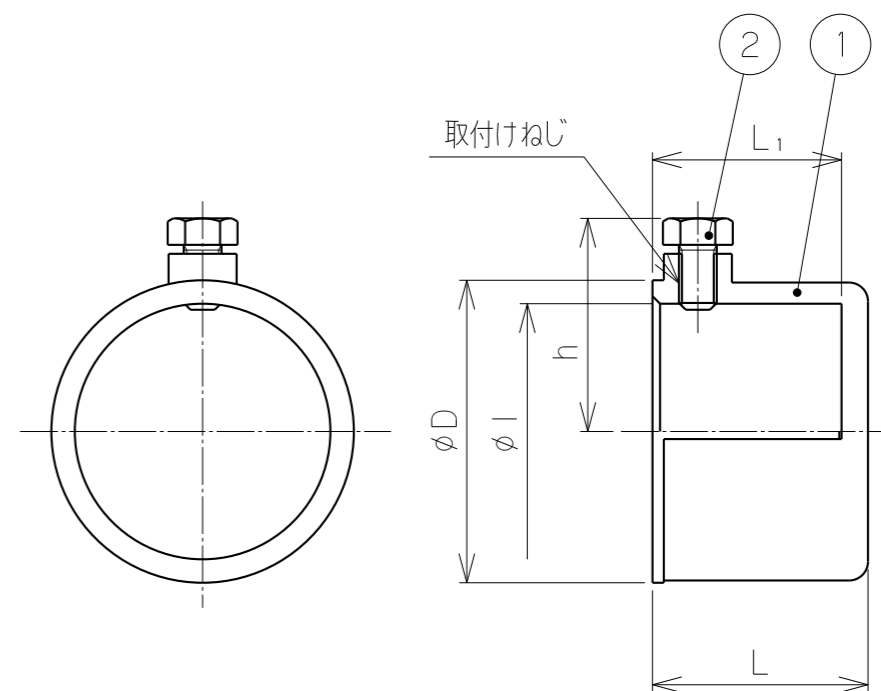


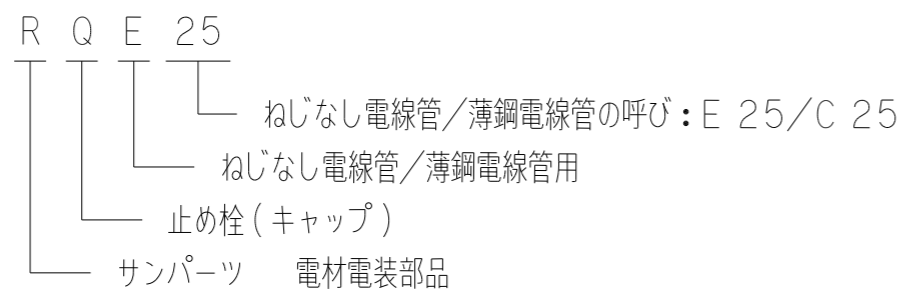
単位mm

品番	取付けてできる ねじなし電線管/ 薄鋼電線管の呼び	φD	h	φl	L	L ₁	取付けねじ	重量 (g)
							JIS B 0205 呼び	
RQE 19	E 19/C 19	25.2	18	19.6	19.0	16.0	M5×0.8×7.6	31
RQE 25	E 25/C 25	31.9	21	25.9	20.0	17.0	M5×0.8×7.6	45
RQE 31	E 31/C 31	38.5	24	32.3	21.5	18.0	M5×0.8×7.6	65
RQE 39	E 39/C 39	45.2	27	38.6	23.5	20.0	M5×0.8×7.6	88
RQE 51	E 51/C 51	58.2	33.5	51.4	26.0	22.0	M5×0.8×7.6	140
RQE 63	E 63/C 63	71.3	40	64.3	27.0	23.0	M5×0.8×7.6	202
RQE 75	E 75/C 75	84.2	46.5	77.0	29.5	25.0	M5×0.8×7.6	292



注1. ねじなし電線管/薄鋼電線管の末端に取り付ける, 小ねじ止め式
亜鉛合金ダイカスト製キャップです。

2. 品番は, 次のとおりです。



2	六角ボルト (くぼみ先)	1	SWRCH	(くぼみ先) 電気亜鉛めっき
1	本体	1	ZDC2	電気亜鉛めっき
No.	部品名	個数	材質	処理・摘要
株式会社 三桂製作所 プリカ事業部 SANKEI	品名	サンパーツ 電材電装部品 ねじなし電線管/薄鋼電線管用 小ねじ止め式止め栓		三角法承認 訂正回数 0
日付	2009.03.23	型式	RQE	図番 4SPS5460
				谷沢 大谷 清水