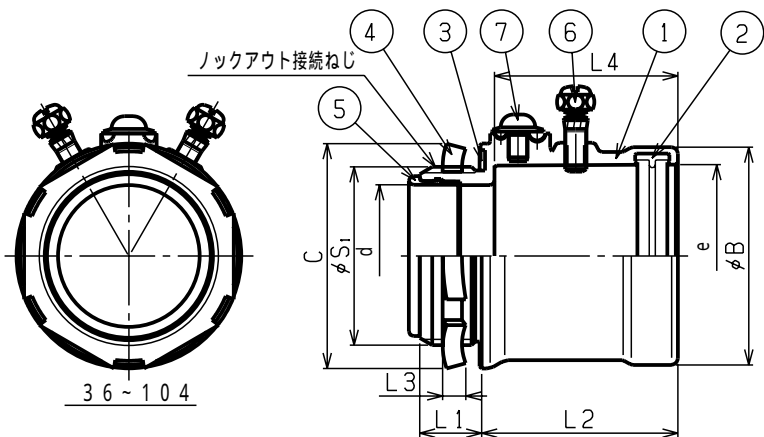
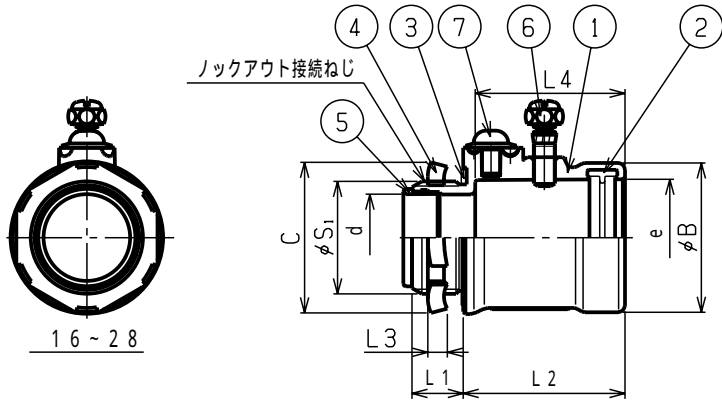


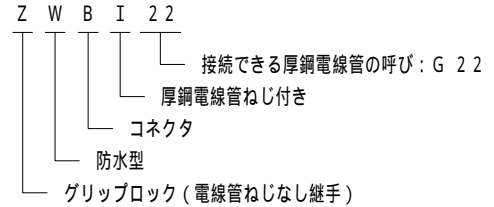
納入仕様書

単位mm

品番	接続できる厚鋼電線管呼び	挿入できるケーブル最大外径	B最大外径	C	d	e	L1	L2	L3	L4	ロックアウト接続ねじ		重量(g)
											JIS C 8305 / JIS C 0202 S1	呼び	
ZWBI 16	G 16	13	29.5	29	14.3	21.8	10	37.3	3.6	34.7	20.9	G 1/2	90
ZWBI 22	G 22	19	35.7	36	20.2	27.3	12	37.8	3.6	35.0	26.4	G 3/4	112
ZWBI 28	G 28	24	43.8	44	24.8	34.1	14	42.7	4.5	39.8	33.2	G 1	156
ZWBI 36	G 36	32	52.6	53	33.2	42.8	14	46.3	4.5	42.8	41.9	G 1-1/4	208
ZWBI 42	G 42	38	60.2	61	38.5	48.7	16	46.8	5.0	43.2	47.8	G 1-1/2	272
ZWBI 54	G 54	49	71.0	74	49.5	60.6	16	51.1	5.0	47.5	59.6	G 2	410
ZWBI 70	G 70	63	88.6	93	64.3	76.2	16	58.4	5.0	54.0	75.1	CTG 70	543
ZWBI 82	G 82	76	101.4	106	76.6	89.0	16	62.4	5.0	57.8	87.8	CTG 82	657
ZWBI 92	G 92	87	115.2	121	88.5	101.9	18	68.2	6.0	63.6	100.3	CTG 92	861
ZWBI 104	G 104	100	128.6	135	100.6	114.6	18	69.7	6.0	64.4	113.0	CTG 104	1004



- 注1. 厚鋼電線管(厚鋼電線管の接続はねじなし)をボックス類のロックアウトに接続するための、厚鋼電線管ねじ付きの亜鉛合金ダイカスト製防水コネクタです。
- 2. 電線管とコネクタの引張力は、
#16~28にあつてはミディアム(500N)
#36以上はヘビー(1000N)です。
- 3. 防水性は、IP65(完全な防塵で、いかなる方向からの水の直接噴流を受けても有害な影響がない)仕様です。
- 4. 品番は、次のとおりです。



4. 本製品には、石綿を使用しておりません。

7	小ねじ(2)	1	SUS	M5
6	小ねじ(1)	1(2)	SUS	M5
5	インシュレータ	1	PA	
4	ロックナット	1	SPHC	電気亜鉛めっき
3	シートパッキン	1	NBR	
2	パイプパッキン	1	EPDM	
1	本体	1	ZDC2	電気亜鉛めっき
No.	部品名	個数	材質	処理・摘要

株式会社 三桂製作所 プリカ事業部 SANKI MANUFACTURING CO., LTD	品名	グリップロック ロックアウト接続用厚鋼電線管ねじ付き 厚鋼電線管接続用 防水型小ねじ止め式コネクタ		三角法承認	峯
		1	設計	森田	
日付	2013.01.31	型式	ZWBI	図番	4GLS8477