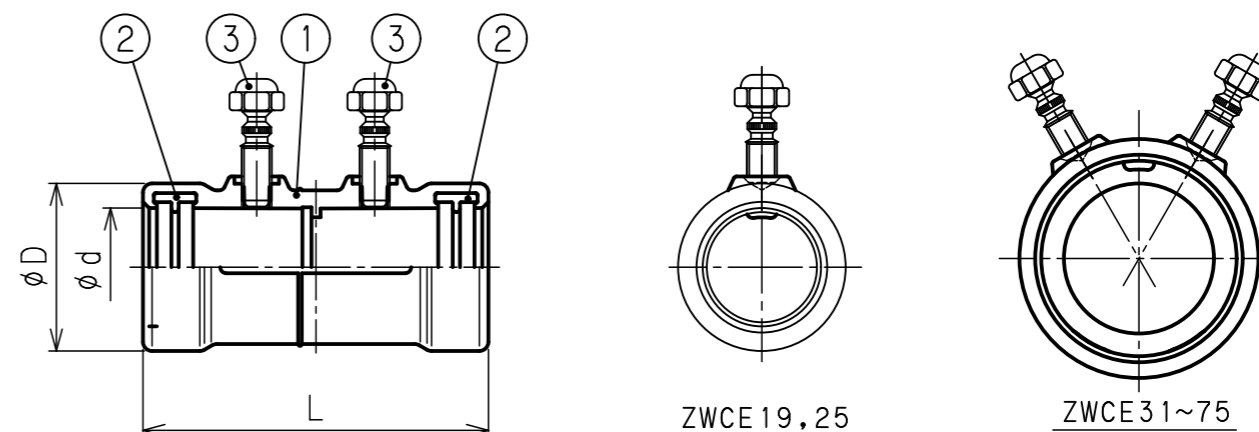
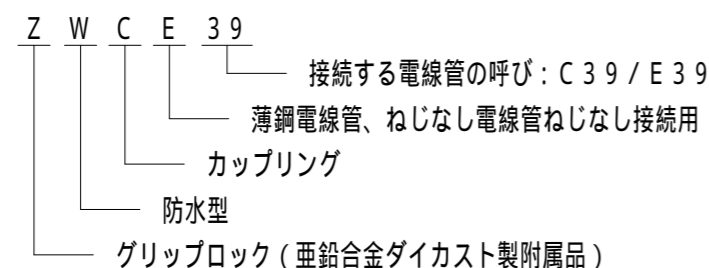


単位mm

品番	接続できる電線管呼び	D	d	L	六角小ねじ		重量(g)
					呼び	本数	
ZWCE 19	C19/E19	27.7	19.6	57.1	M5	2	69
ZWCE 25	C25/E25	33.8	25.9	66.1			107
ZWCE 31	C31/E31	40.7	32.3	76.1	M5	4	152
ZWCE 39	C39/E39	47.8	38.6	85.1			220
ZWCE 51	C51/E51	61.0	51.3	95.1			328
ZWCE 63	C63/E63	74.2	64.2	104.1			452
ZWCE 75	C75/E75	89.8	76.9	114.1			608



- 注1. 薄鋼電線管、ねじなし電線管（電線管の接続はねじなし）を相互接続するための亜鉛合金ダイカスト製防水仕様のねじなしカップリングです。
2. 本製品は電気用品安全法（PSE）適合品です。但し、C管接続の場合は電気用品安全法（PSE）適用外です。
3. 防水性は、IP65（完全な防塵で、いかなる方向からの水の直接噴流を受けても有害な影響がない）仕様です。
4. 品番は、次のとおりです。



5. 本製品には、石綿を使用しておりません。
6. JIS C 8461-1による分類コード
- #19, #25: 34211652310
- #31~#75: 34211652410

3	トルク小ねじ	2/4	SUS	M5
2	パッキン	2	EPDM	—
1	本体	1	ZDC2	電気亜鉛めっき
No.	部品名	個数	材質	処理・摘要
株式会社 三桂製作所 SANKEI MANUFACTURING CO., LTD	品名 グリップロック 薄鋼、ねじなし電線管接続用 防水型ねじなし接続相互カップリング	1	ZDC2	三角法 承認 峯
				訂正回数 審査 森田
				1 設計 星野
日付	2017.04.18	型式	ZWCE	図番 4GLS12177