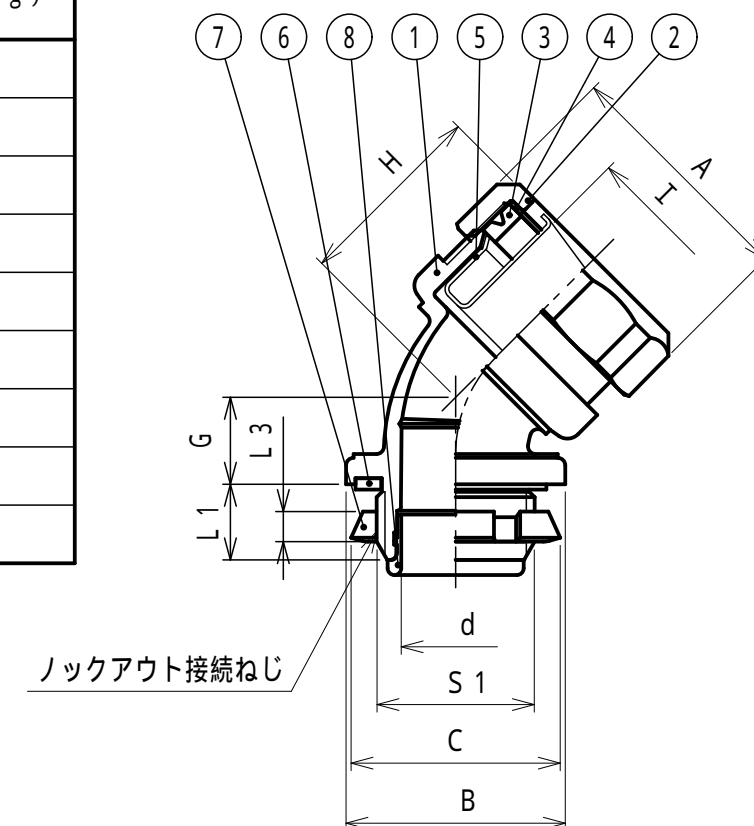


納入仕様書 / 完成図

単位mm

品番	接続できる ケイフレックス	挿入できる ケーブル 最大外径	袋ナット		B	C	d	G	H	I	L1	L3	ロックアウト接続ねじ		重量 (g)
			対角距離 A	二面巾									JIS C 8305		
													S1	呼び	
K24BC10	10	8	25.9	24.9	26.5	26	10.5	6.9	27	8.5	10	3.2	19.1	CTC19	
K24BC12	12	10	28.6	27.5	27.5	26	12.8	8.6	31	10.8	10	3.2	19.1	CTC19	
K24BC16	16	12	32.2	31.0	29.0	26	13.1	11.9	27	14.3	10	3.2	19.1	CTC19	
K24BC22	22	18	39.3	37.8	35.5	34	20.2	12.4	28	19.3	12	3.2	25.4	CTC25	
K24BC28	28	23	47.1	45.3	42.5	41	24.6	14.5	32	24.9	14	3.8	31.8	CTC31	
K24BC36	36	30	57.4	55.2	50.0	49	30.8	18.6	40	34.5	14	3.8	38.1	CTC39	
K24BC42	42	37	64.9	62.4	61.0	65	38.5	21.7	44	38.2	16	5.0	50.8	CTC51	
K24BC54	54	48	77.8	74.8	74.0	79	49.5	25.0	49	49.5	16	5.0	63.5	CTC63	
K24BC70	70	60	92.4	89.6	87.9	93	64.3	23.1	61	60.6	31	5.0	76.2	CTC75	

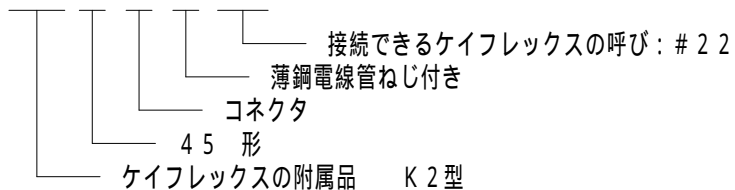
K P B F 1 0 は除く



注1. ビニル被覆ケイフレックスをボックス類のロックアウトに接続するための、45°形の薄鋼電線管ねじ付き亜鉛合金ダイカスト製コネクタです。

注2. 品番は、次のとおりです。

K 2 4 B C 2 2



注3. 本製品には、石綿を使用しておりません。

注4. 本製品は、RoHS対応商品です。

8	インシュレータ	1	PA	
7	ロックナット	1	SPHC	電気亜鉛めっき
6	シートパッキン	1	NBR	
5	フェラル	1	SPCE	電気亜鉛めっき
4	ワッシャ	1	PA	
3	グラウンドパッキン	1	NBR	
2	袋ナット	1	ZDC2	電気亜鉛めっき
1	本体	1	ZDC2	電気亜鉛めっき
No.	部品名	個数	材質	処理・摘要

株式会社 三桂製作所 プリカ事業部 SANKEI	品名	ケイフレックスの附属品 K2型 ロックアウト接続用薄鋼電線管ねじ付き 45°形コネクタ	三角法	承認	吉元
			訂正回数	審査	福本
			1	設計	松田
日付	2019.11.25	型式	K24BC	図番	4KFS7775