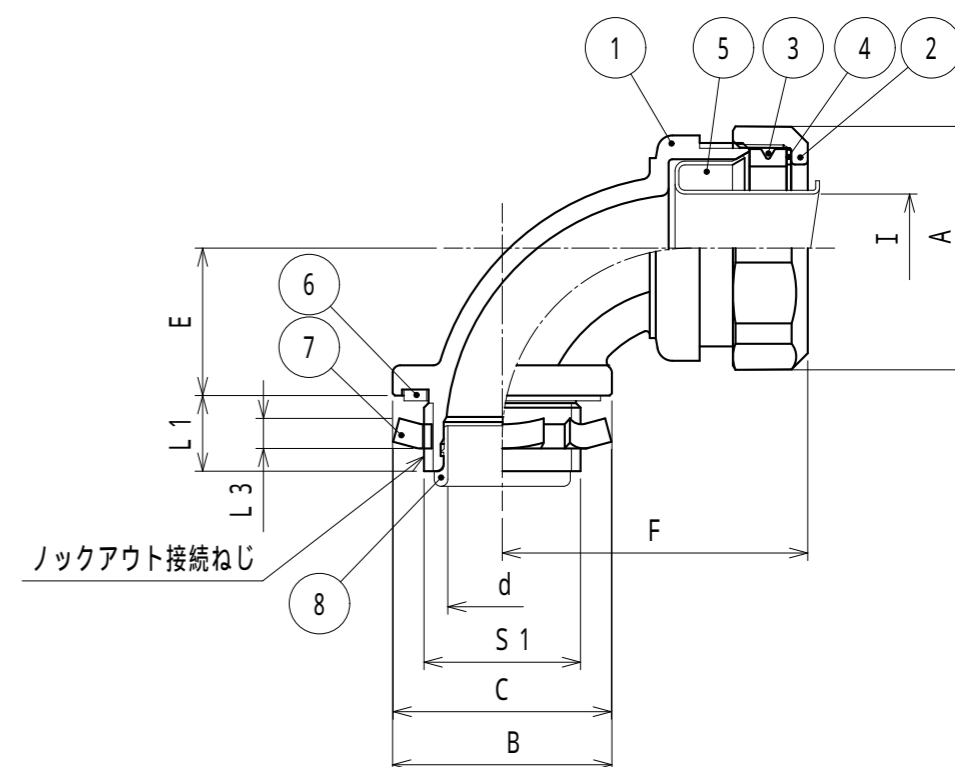


納入仕様書 / 完成図

単位：mm

品番	接続できる ケイフレックス	挿入できる ケーブル 最大外径	袋ナット		B	C	d	I	E	F	L1	L3	ロックアウト接続ねじ		重量 (g)
			対角距離 A	二面巾									JIS B 0202		
													S1	呼び	
K29BG 10	10	8	25.9	24.9	27.5	29	11.0	8.5	16.2	33	10	3.8	20.9	G1/2	60
K29BG 12	12	10	28.6	27.5	27.5	29	13.5	10.8	18.6	36	10	3.8	20.9	G1/2	69
K29BG 16	KMV	16	32.2	31.0	29.0	29	14.1	14.3	19.5	34	10	3.8	20.9	G1/2	76
K29BG 22	KMS KIV	22	39.3	37.8	35.5	36	20.0	19.3	22.2	40	12	3.8	26.4	G3/4	113
K29BG 28	KIH	28	47.1	45.3	43.5	44	24.6	24.9	25.8	46	14	4.5	33.2	G1	186
K29BG 36	KPF KIC	36	57.4	55.2	52.5	53	33.0	34.5	31.1	55	14	4.5	41.9	G1-1/4	285
K29BG 42	KPBF	42	64.9	62.4	60.0	61	38.3	38.2	35.6	62	16	5.0	47.8	G1-1/2	397
K29BG 54	KMB KIB	54	77.8	74.8	71.0	74	49.3	49.5	43.0	68	16	5.0	59.6	G2	560
K29BG 70		70	92.4	89.6	86.0	93	64.0	60.6	58.0	84	31	5.0	75.1	CTG70	-
K29BG 82		82	109.8	106.4	102.7	106	76.3	75.5	68.0	96	33	5.0	87.8	CTG82	-

KPBF10は除く



注1. ビニル被覆ケイフレックスをボックス類のロックアウトに接続するための、90形の管用平行ねじ付き亜鉛合金ダイカスト製コネクタです。

注2. 品番は、次のとおりです。

K 2 9 B G 2 2

— 接続できるケイフレックスの呼び：# 2 2

— 管用平行ねじ付き

— コネクタ

— 90形

— ケイフレックスの附属品 K2型

注3. 本製品には、石綿を使用しておりません。

8	インシュレータ	1	PA	
7	ロックナット	1	SPHC	電気亜鉛めっき
6	シートパッキン	1	NBR	
5	フェラル	1	SPCE	電気亜鉛めっき
4	ワッシャ	1	PA	
3	グランドパッキン	1	NBR	
2	袋ナット	1	ZDC2	電気亜鉛めっき
1	本体	1	ZDC2	電気亜鉛めっき
No.	部品名	個数	材質	処理・摘要

株式会社 三桂製作所 技術部 SANKEI	品名 ケイフレックスの附属品 K2型 ロックアウト接続用管用平行ねじ付き 90形コネクタ	三角法	承認	吉元	
		訂正回数	審査	福本	
		4	設計	松田	
日付	2020.02.05	型式	K29BG	図番	4KFS5193