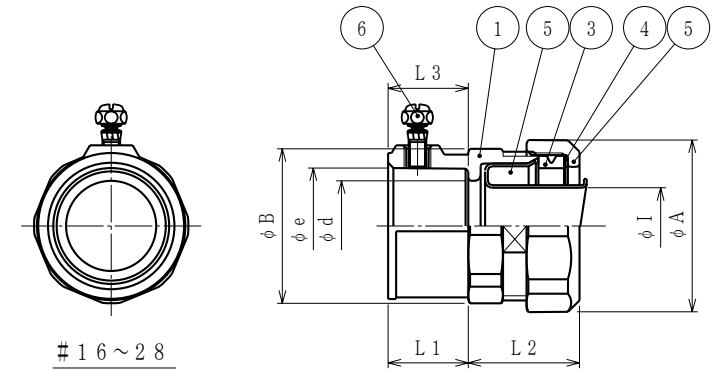


納入仕様書

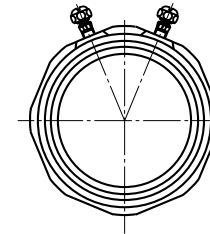
単位：mm

品番	接続できる電線管		挿入できるケーブル最大外径	袋ナット		本体フランジ		φd	φe	φI	L1	L2	L3	重量(g)
	ケイフレックス	ねじなし厚鋼電線管の呼び		対角距離φA	二面巾	対角距離φB	二面巾							
K2K2I16	16	G16	13	32.2	31.0	28.9	27.8	16.9	21.7	14.3	15.0	21	15.0	58
K2K2I22	22	G22	18	39.3	37.8	35.7	34.3	22.4	27.2	19.3	16.0	23	16.0	82
K2K2I28	28	G28	24	47.1	45.3	43.1	41.4	28.8	34.0	24.9	18.0	25	18.0	117
K2K2I36	※ 36	G36	33	57.4	55.2	53.1	51.1	37.4	42.7	34.5	20.0	29	20.0	188
K2K2I42	42	G42	37	64.9	62.4	60.2	57.9	43.3	48.6	38.2	22.0	34	22.0	260
K2K2I54	54	G54	48	77.8	74.8	72.9	70.1	54.5	60.4	49.5	23.0	33	23.0	324

※KMV, KMS, K1V, K1H, KPF, K1C, KPBF, KMB, K1B

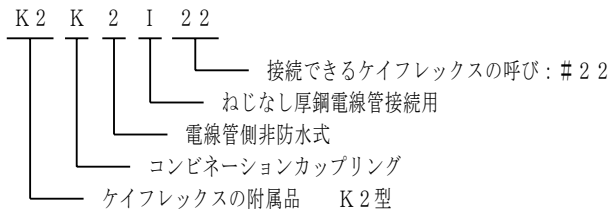


#16~28



#36~54

- 注1. ビニル被覆ケイフレックスをねじなし厚鋼電線管に接続するための、ストレート形の亜鉛合金ダイカスト製コンビネーションカップリングです。  
 2. 品番は、次のとおりです。



3. 本製品には、石綿を使用しておりません。

6	小ねじ	1 (2)	SWRCH	電気亜鉛めっき
5	フェラル	1	SPCE	電気亜鉛めっき
4	ワッシャ	1	PA	
3	グラントパッキン	1	NBR	
2	袋ナット	1	ZDC2	電気亜鉛めっき
1	本体	1	ZDC2	電気亜鉛めっき
No.	部品名	個数	材質	処 理 ・ 摘 要
株式会社 三桂製作所 プリカ事業部 SANKEI	品名 ケイフレックスの附属品 K2型 ねじなし厚鋼電線管接続用非防水式 コンビネーションカップリング			三角法承認 谷沢
				訂正回数 審査 大谷
日付	2010.12.02	型式	K2K2I	図番 4KFS5153