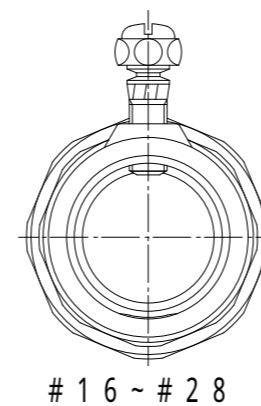


納入仕様書 / 完成図

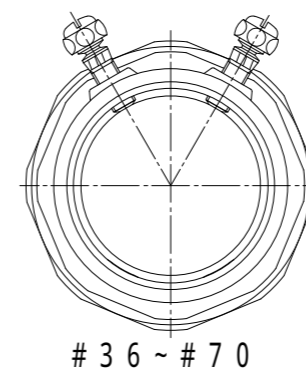
単位：mm

品番	接続できる電線管		挿入できる ケーブル 最大外径	袋ナット		本体フランジ		d	e	I	L1	L2	L3	重量 (g)
	ケイフレックス	ねじなし電線管/ 薄鋼電線管		対角距離 A	二面巾	対角距離 B	二面巾							
K2KE10	KMV 10	E19/C19	8	25.9	24.9	28.4	27.3	15.3	19.6	8.5	22.0	20	22.0	
K2KE12	KMS 12	E19/C19	10	28.6	27.5	28.6	27.5	17.4	19.6	10.8	22.0	21	22.0	
K2KE16	KIV 16	E19/C19	13	32.2	31.0	28.9	27.8	17.4	19.6	14.3	22.0	21	22.0	
K2KE22	KIH 22	E25/C25	18	39.3	37.8	35.7	34.3	22.9	25.9	19.3	22.0	23	22.0	
K2KE28	KPF 28	E31/C31	24	47.1	45.3	43.1	41.4	29.3	32.3	24.9	23.5	25	23.5	
K2KE36	KIC 36	E39/C39	33	57.4	55.2	53.1	51.1	35.6	38.6	34.5	27.0	29	27.0	
K2KE42	KPBF 42	E51/C51	37	64.9	62.4	60.2	57.9	48.3	51.3	38.2	27.0	34	27.0	
K2KE54	KMB 54	E63/C63	48	77.8	74.8	72.9	70.1	61.2	64.2	49.5	35.0	33	35.0	
K2KE70	KIB 70	E75/C75	60	92.4	89.6	88.0	85.3	73.9	76.9	60.6	35.0	39	35.0	

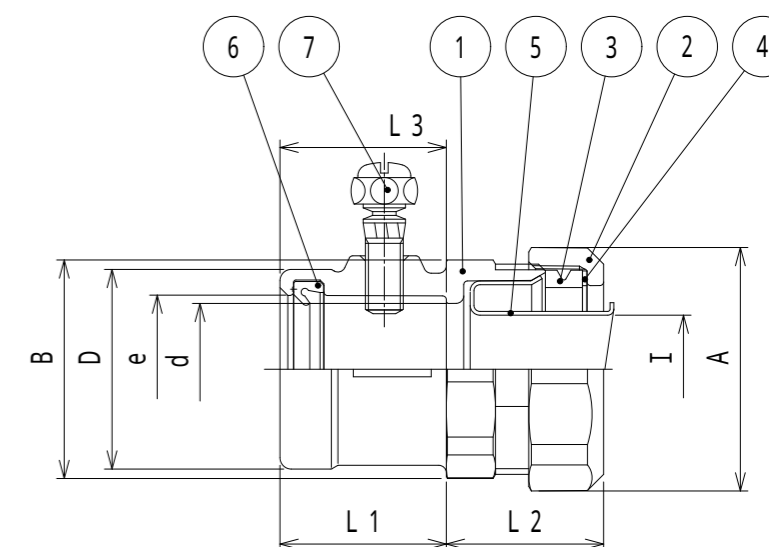
KPBF10は除く



#16 ~ #28



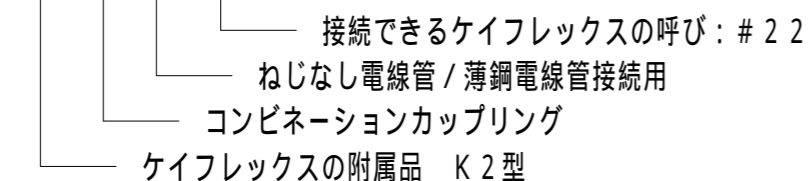
#36 ~ #70



注1. ビニル被覆ケイフレックスをねじなし電線管/薄鋼電線管に接続するための、
ストレート形亜鉛合金ダイカスト製コンビネーションカップリングです。

2. 品番は、次のとおりです。

K 2 K E 2 2



3. 本製品には、石綿を使用しておりません。

4. 本製品は、RoHS対応商品です。

5. 保護等級：IP65

7	トルク小ネジ	1(2)	SUS	
6	パイプパッキン	1	EPDM	
5	フェラル	1	SPCE	電気亜鉛めっき
4	ワッシャ	1	PA	
3	グラウンドパッキン	1	NBR	
2	袋ナット	1	ZDC2	電気亜鉛めっき
1	本体	1	ZDC2	電気亜鉛めっき
No.	部品名	個数	材質	処理・摘要

株式会社 三桂製作所 技術部 SANKEI	品名	ケイフレックスの附属品		三角法	承認	吉元
		K2型		訂正回数	審査	福本
		ねじなし電線管接続用 コンビネーションカップリング		0	設計	松田
日付	2020.02.05	型式	K2KE	図番	4KFS5581-1	