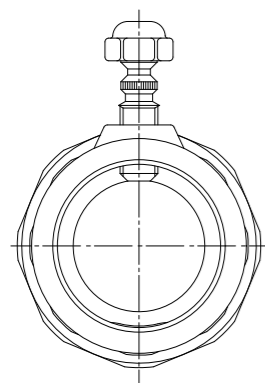
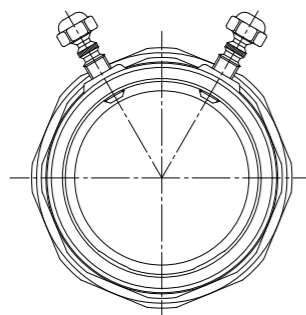


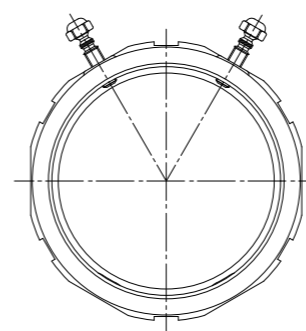
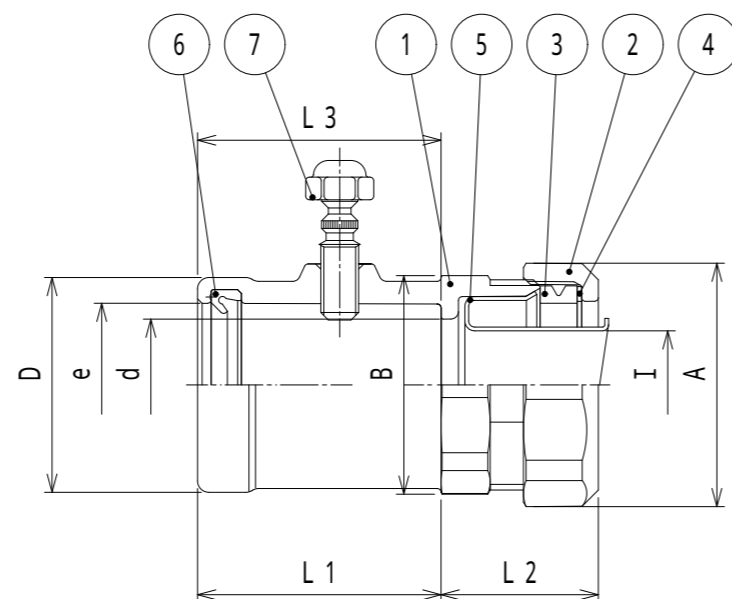
納入仕様書 / 完成図



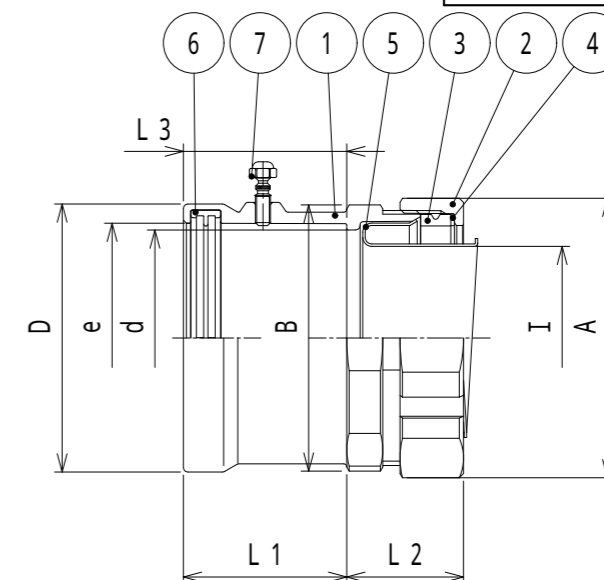
K2KI10~28



K2KI36~54



K2KI70~82

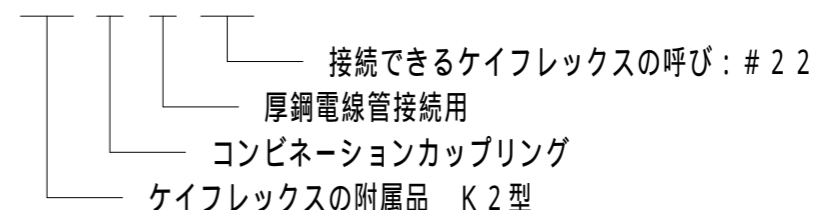


注1. ビニル被覆ケイフレックスを厚鋼電線管に接続するための  
ストレート形亜鉛合金ダイカスト製コンビネーションカップリングです。

2. 鋼製電線管の接続は、小ねじ止め式で防水仕様です。

3. 品番は、次のとおりです。

K 2 K I 2 2



4. 本製品には、石綿を使用しておりません。

5. 本製品は、RoHS対応商品です。

単位: mm

品番	接続できる電線管		挿入できる ケーブル 最大外径	袋ナット		本体フランジ		D	d	e	I	L1	L2	L3	重量 (g)
	ケイフレックス	ねじなし 厚鋼電線管		対角距離 A	二面巾	対角距離 B	二面巾								
K2KI10	10	G16	8	25.9	24.9	28.4	27.3	28.4	15.3	21.6	8.5	32.2	20	32.2	75
K2KI12	12	G16	10	28.6	27.5	28.6	27.5	28.4	17.4	21.6	10.8	32.2	21	32.2	83
K2KI16	16	G16	13	32.2	31.0	28.9	27.8	28.4	17.4	21.6	14.3	32.2	21	32.2	88
K2KI22	22	G22	18	39.3	37.8	35.7	34.3	34.7	22.9	27.1	19.3	32.5	23	32.5	118
K2KI28	28	G28	24	47.1	45.3	43.1	41.4	41.6	29.3	33.9	24.9	36.6	25	36.6	171
K2KI36	36	G36	33	57.4	55.2	53.1	51.1	50.6	38.4	42.5	34.5	40.1	29	40.1	289
K2KI42	42	G42	37	64.9	62.4	60.2	57.9	56.8	44.3	48.4	38.2	40.4	34	40.4	380
K2KI54	54	G54	48	77.8	74.8	72.9	70.1	69.2	55.8	60.2	49.5	45.0	33	45.0	509
K2KI70	70	G70	60	92.4	89.6	88.0	85.3	88.6	71.4	75.9	60.6	54.0	33	54.0	810
K2KI82	82	G82	75	109.8	106.4	103.9	100.7	101.4	84.1	88.6	75.5	57.8	36	57.8	1033

KMV, KMS, KIV, KIH, KPF, KIC, KPBF, KMB, KIB  
(KPBF10は除く)

No.	部品名	個数	材質	処理・摘要
7	トルク小ネジ	1(2)	SUS	
6	パイプパッキン	1	EPDM	
5	フェラル	1	SPCE	電気亜鉛めっき
4	ワッシャ	1	PA	
3	グラウンドパッキン	1	NBR	
2	袋ナット	1	ZDC2	電気亜鉛めっき
1	本体	1	ZDC2	電気亜鉛めっき

株式会社 三桂製作所 技術部 SANKEI	品名	ケイフレックス用附属品 K2型 厚鋼電線管接続用 コンビネーションカップリング			三角法	承認	吉元	
		日付	2020.02.05	型式	K2KI	訂正回数	審査	福本
						3	設計	松田
日付	2020.02.05	型式	K2KI	図番	4KFS5582-1			