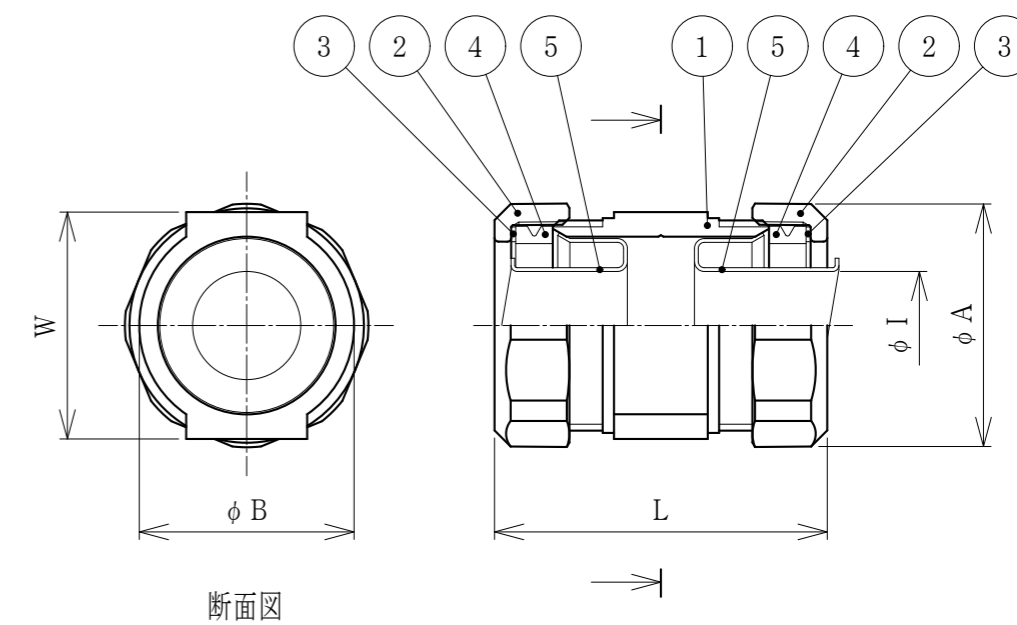


単位mm

品番	接続できる ケイフレックス	挿入できる ケーブル 最大外径	袋ナット		本体		φ I	L	重量 (g)
			対角距離 φ A	二面巾	外径 φ B	二面巾 W			
K2SC12	12	10	28.6	27.5	24.9	26.0	10.8	49	63
K2SC16	16	13	32.2	31.0	28.4	30.0	14.3	49	83
K2SC22	22	18	39.3	37.8	34.9	35.0	19.3	54	120
K2SC28	※ 28	24	47.1	45.3	42.0	42.0	24.9	59	169
K2SC36	36	34	57.4	55.2	51.7	52.0	34.5	66	160
K2SC42	42	37	64.9	62.4	58.5	60.0	38.2	74	363
K2SC54	54	49	77.8	74.8	70.7	71.0	49.5	77	455

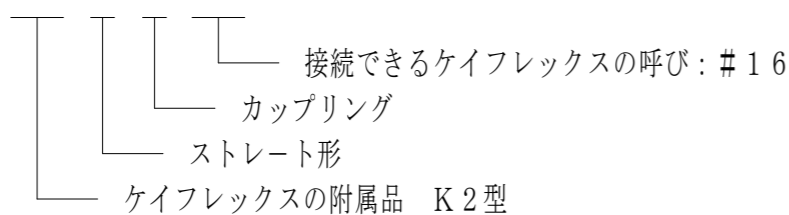


※KMV, KMS, KIV, KIH, KPF, KIC, KPBF, KMB, KIB

注1. ビニル被覆ケイフレックス相互を接続するためのストレート形
亜鉛合金ダイカスト製カップリングです。

2. 品番は、次のとおりです。

K 2 S C 16



3. 本製品には、石綿を使用しておりません。

4. 本製品は、RoHS2対応商品です。

5	フェラル	2	SPCE	電気亜鉛めっき
4	グランドパッキン	2	NBR	
3	ワッシャ	2	PA	
2	袋ナット	2	ZDC2	電気亜鉛めっき
1	本体	1	ZDC2	電気亜鉛めっき
No.	部品名	個数	材質	処理・摘要
株式会社 三桂製作所 技術部 SANKEI		品名	ケイフレックスの附属品 K2型 カップリング	
日付	2021.03.09	型式	K2SC	図番 4KFS8505
			三角法承認 訂正回数 3	吉元 福本 審査 辻口 設計