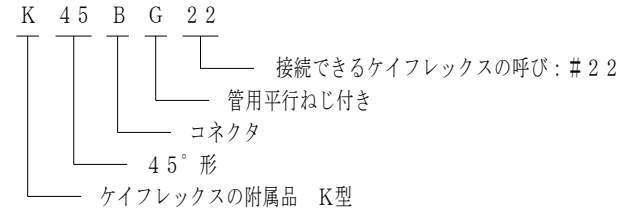


納入仕様書

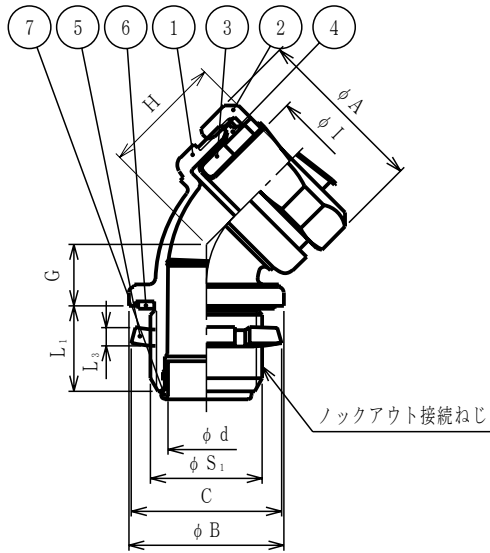
単位mm

品番	接続できる ケイフレックス	挿入できる ケーブル 最大外径	袋ナット		φB	C	φd	G	H	φI	L <sub>1</sub>	L <sub>3</sub>	ロックアウト接続ねじ JIS B 0202/JIS C 8305		重量 (g)
			対角距離 A	二面巾									φS1	呼び	
K45BG 10	10	7	26.4	24.9	27.5	29	10.5	10.6	22	8.5	16.0	3.8	20.9	G1/2	
K45BG 12	12	10	29.2	27.5	27.5	29	12.8	11.0	25	10.8	16.0	3.8	20.9	G1/2	
K45BG 16	16	13	32.9	31.0	29.0	29	14.3	11.5	25	14.3	16.0	3.8	20.9	G1/2	
K45BG 22	22	18	40.1	37.8	35.5	36	20.2	12.7	27	19.3	16.0	3.8	26.4	G3/4	
K45BG 28	KIH	28	48.1	45.3	43.5	44	24.8	14.8	31	24.9	16.0	4.5	33.2	G 1	
K45BG 36	KPF	36	58.6	55.2	52.5	53	33.2	17.8	38	34.5	18.0	4.5	41.9	G1-1/4	
K45BG 42	KIC	42	66.3	62.4	60.0	61	38.5	20.7	44	38.2	18.0	5.0	47.8	G1-1/2	
K45BG 54	KIV	54	84.0	—	71.0	74	49.5	24.1	58	49.5	20.0	5.0	59.6	G 2	
K45BG 70		70	102.0	—	86.0	93	64.3	23.1	71	60.6	31.0	5.0	75.1	CTG70	
K45BG 82		82	118.8	—	102.7	106	76.6	26.5	77	75.5	33.0	5.0	87.8	CTG82	
K45BG 92		92	132.4	—	116.2	121	88.5	29.8	85	86.4	34.0	6.0	100.3	CTG92	
K45BG 104		104	145.7	—	128.9	135	100.6	33.1	89	99.1	34.0	6.0	113.0	CTG104	

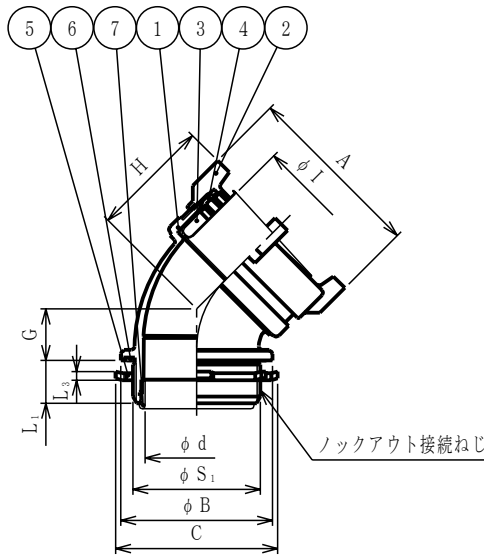
- 注1. ビニル被覆ケイフレックスをボックス類のロックアウトに接続するための、45°形の管用平行ねじ又は厚鋼電線管ねじ付きの亜鉛合金ダイカスト製コネクタです。
- 注2. ビニル被覆ケイフレックスType KMSは非防水仕様で接続できます。
- 注3. 品番は、次のとおりです。



- 注4. K45BG 10～#54のシートパッキンは材質：NBR，#70～#104は材質：TPEです。



K45BG 10～#42



K45BG 54～#104

7	インシュレータ	1	PA	
6	シートパッキン	1	NBR/TPE	
5	ロックナット	1	SPHC	電気亜鉛めっき
4	グラウンドパッキン	1	PA	
3	フェラル	1	SPCE	電気亜鉛めっき
2	袋ナット	1	ZDC2	電気亜鉛めっき
1	本体	1	ZDC2	電気亜鉛めっき
No.	部品名	個数	材質	処理・摘要

株式会社 三桂製作所  
 プリカ事業部  
**SANKEI**

品名 ケイフレックスの附属品  
 K型  
 ノックアウト接続用管用平行ねじ付き  
 45°形コネクタ

三角法承認 谷沢  
 訂正回数 審査 大谷  
 0 設計 三宅

日付 2002. 11. 09 型式 K45BG 図番 4KFS1742