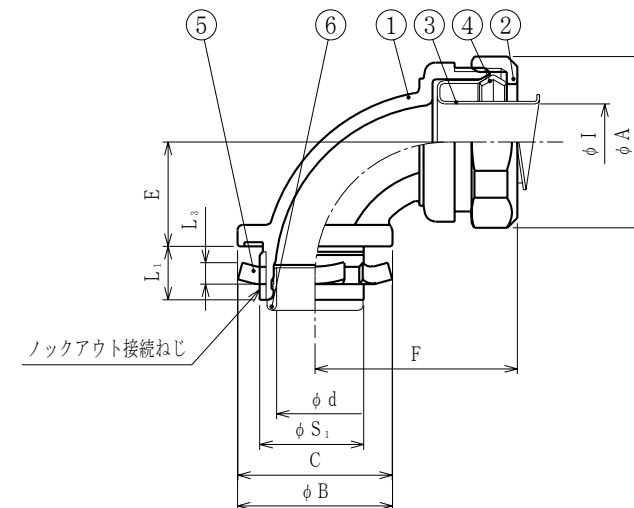


納入仕様書

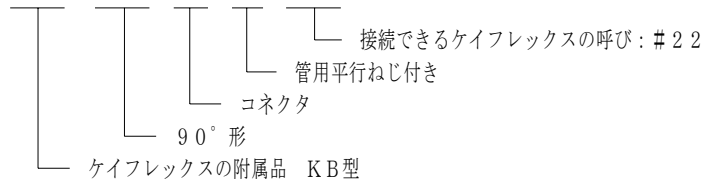
単位:mm

品番	接続できる ケイフレックス	挿入できる ケーブル 最大外径	袋ナット		φB	C	φd	E	F	φI	L ₁	L ₃	ロックアウト接続ねじ JIS B 0202		重量 (g)
			対角距離 φA	二面巾									φS ₁	呼び	
KB90BG 10	10	8	26.4	24.9	27.5	29	11.0	16.2	31	8.5	10	3.8	20.9	G1/2	
KB90BG 12	12	10	29.2	27.5	27.5	29	13.5	18.6	33	10.8	10	3.8	20.9	G1/2	
KB90BG 16	16	13	32.9	31.0	29.0	29	14.3	19.5	35	14.3	10	3.8	20.9	G1/2	
KB90BG 22	KMB	18	40.1	37.8	35.5	36	20.2	22.2	41	19.3	12	3.8	26.4	G3/4	
KB90BG 28	KIB	24	48.1	45.3	43.5	44	24.8	25.8	47	24.9	14	4.5	33.2	G 1	
KB90BG 36		32	58.6	55.2	52.5	53	33.2	31.1	54	34.5	14	4.5	41.9	G1-1/4	
KB90BG 42		42	66.3	62.4	60.0	61	38.5	35.6	61	38.2	16	5.0	47.8	G1-1/2	
KB90BG 54		54	80.0	74.8	71.0	74	49.5	43.0	69	49.5	16	5.0	59.6	G 2	840



- 注1. ブレードケイフレックスType KMB/KIBをボックス類のロックアウトに接続するための、90°形の管用平行ねじ付き亜鉛合金ダイカスト製コネクタです。
 2. 高温の環境で使用の場合、インシュレータは取り外してご使用下さい。
 3. 品番は、次のとおりです。

KB 90 B G 2 2



6	インシュレータ	1	PA	
5	ロックナット	1	SPHC	電気亜鉛めっき
4	C形リング	1	SUS304	
3	フェラル	1	SPCE	電気亜鉛めっき
2	袋ナット	1	ZDC2	電気亜鉛めっき
1	本体	1	ZDC2	電気亜鉛めっき
No.	部品名	個数	材質	処理・摘要

株式会社 三桂製作所 プリカ事業部 SANKEI	品名	ケイフレックスの附属品 KB型 ロックアウト接続用管用平行ねじ付き 90°形コネクタ	三角法承認	谷 沢	
			訂正回数	審 査 大 谷	
			3	設 計 清 水	
日付	2007.09.28	型式	KB90BG	図番	4KFS0907