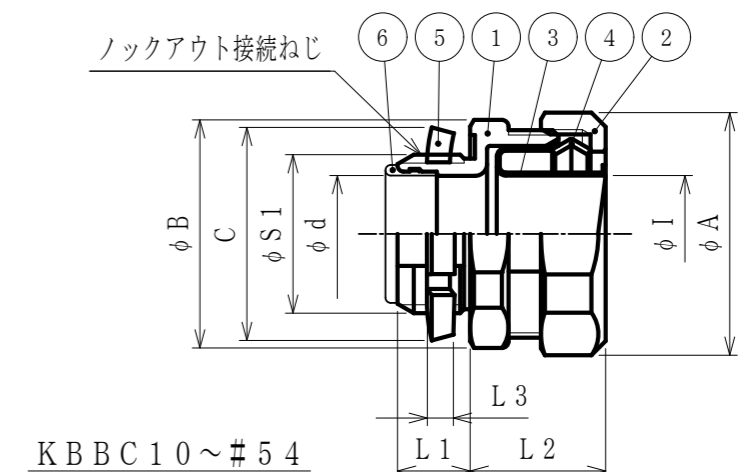


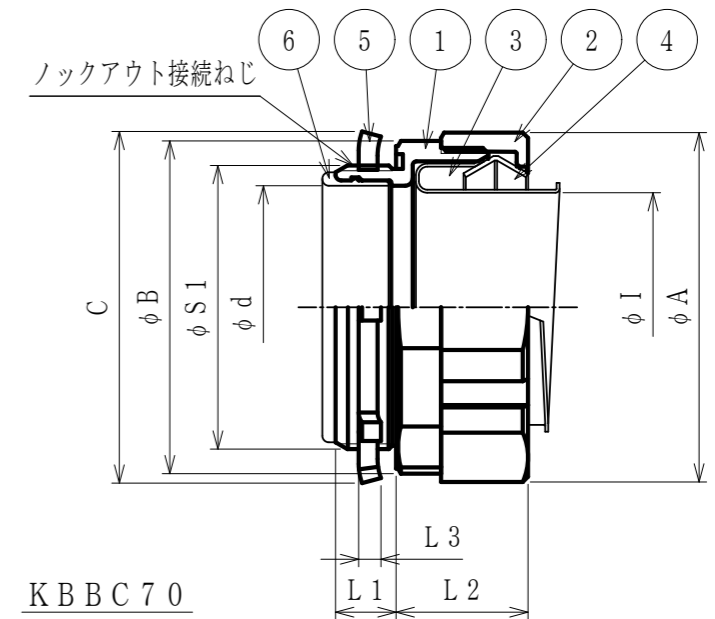
納入仕様書 / 完成図

品番	接続できる ケイフレックス	挿入できる ケーブル 最大外径	袋ナット		本体フランジ		C	φ d	φ I	L 1	L 2	L 3	ロックアウト接続ねじ		重量 (g)
			対角距離 φ A	二面巾	対角距離 φ B	二面巾							φ S 1	呼び	
KBBC 10	10	8	26.4	24.9	27.6	26.0	26	13.4	8.5	10	20	3.2	19.1	CTC19	50
KBBC 12	12	10	29.2	27.5	29.2	27.5	26	13.4	10.8	10	21	3.2	19.1	CTC19	60
KBBC 16	16	13	32.9	31.0	30.8	29.0	26	13.4	14.3	10	21	3.2	19.1	CTC19	65
KBBC 22	KMB	22	40.1	37.8	37.7	35.5	34	20.3	19.3	12	23	3.2	25.4	CTC25	100
KBBC 28		28	48.1	45.3	46.7	44.0	41	24.9	24.9	14	25	3.8	31.8	CTC31	150
KBBC 36	KIB	36	58.6	55.2	56.5	53.0	49	31.1	34.5	14	28	3.8	38.1	CTC39	210
KBBC 42		42	66.3	62.4	64.8	61.0	65	43.2	38.2	16	32	5.0	50.8	CTC51	310
KBBC 54		54	80.0	74.8	79.6	75.0	79	55.1	49.5	16	34	5.0	63.5	CTC63	430
KBBC 70		70	60	92.4	89.6	88.0	85.3	93	64.3	60.6	16	37	5.0	76.2	CTC75

単位mm

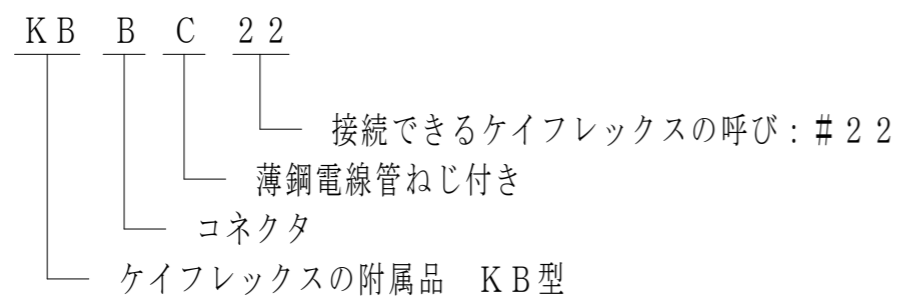


KBBC 10~#54



KBBC 70

- 注1. ブレードケイフレックスType KMB/KIBをボックス類のロックアウトに接続するための、ストレート形の薄鋼電線管ねじ付き亜鉛合金ダイカスト製コネクタです。
2. 高温の環境で使用の場合、インシュレータは取り外してご使用ください。
3. 品番は、次のとおりです。



4. KBBC 10~#54のC形リングは、材質：SUS304/表面処理：なし、KBBC 70のC形リングは、材質：SPCC/表面処理：電気亜鉛めっきです。
5. 本製品には、石綿を使用しておりません。
6. 本製品は、RoHS対応商品です。

No.	部品名	個数	材質	処理・摘要
6	インシュレータ	1	PA	
5	ロックナット	1	SPHC	電気亜鉛めっき
4	C形リング	1(2)	SUS304/SPCC	なし/電気亜鉛めっき
3	フェラル	1	SPCE	電気亜鉛めっき
2	袋ナット	1	ZDC2	電気亜鉛めっき
1	本体	1	ZDC2	電気亜鉛めっき

株式会社 三桂製作所 技術部 SANKEI	品名	ケイフレックスの附属品			三角法	承認	吉元
		KB型 ロックアウト接続用薄鋼電線管ねじ付き コネクタ			訂正回数	審査	福本
日付	2023.05.01	型式	KBBC	図番	4KFS0909	2	設計 辻口